

SOFTAIL®-MODELLEN

2013 HARLEY-DAVIDSON® INTERNATIONALE GEBRUIKERSHANDLEIDING



Harley-Davidson Motor Company
Servicecommunicatie
Milwaukee WI 53208 VS

2025-02-17



99469-13NLA

Dutch

Gedrukt in de VS

2013 HARLEY-DAVIDSON® INTERNATIONALE GEBRUIKERSHANDLEIDING
SOFTAIL®-MODELLEN - 99469-13NLA



99469-13NLA

SOFTAIL®-MODELLEN

2013 HARLEY-DAVIDSON® INTERNATIONALE GEBRUIKERSHANDLEIDING



99469-13NLA

2013 HARLEY-DAVIDSON® INTERNATIONALE GEBRUIKERSHANDLEIDING - SOFTAIL®-MODELLEN

INHOUD

INLEIDING

Veiligheidsbepalingen.....	1
Uw gebruikershandleiding.....	1
Wij geven om u.....	1
Verenigde Staten.....	2
Ondersteuning door de klantenservice.....	2

VEILIGHEID STAAT VOOROP

Regels voor veilig gebruik.....	5
Antiblokkeersysteem (ABS).....	12
Regels op de weg.....	13
Accessoires en bagage.....	14
Richtlijnen voor accessoires en bagage.....	15
Geluidsregelsysteem.....	16
Knoeien met het systeem.....	16
Stickers.....	17

IDENTIFICATIE

Framenummer (VIN).....	21
Algemeen.....	21
Locatie.....	21
Afgekort framenummer.....	21
Modellen en functies.....	24
Anniversary-modellen.....	24

SPECIFICATIES

Specificaties.....	25
Bandgegevens.....	32
Benzinemengsels.....	34
Brandstof.....	36
Katalysator.....	36

BEDIENINGSELEMENTEN EN CONTROLELAMPEN

Algemeen: Bedieningselementen en controlelampen.....	37
Contactslot.....	37
Algemeen.....	37
Alle modellen behalve FXS en FXSB.....	38
FXS- en FXSB-modellen.....	38
Stuurschakelaars.....	40
Startknopschakelaar.....	40
Vierweg alarmknipperlichtenautomaat.....	40
Motorschakelaar.....	41
Gashendel.....	41
Koppelingshendel.....	42
Claxon/dagtellerdrukknop.....	42
Koplampdimmerschakelaar.....	43
Richtingaanwijzerschakelaars.....	43
Bediening richtingaanwijzerschakelaar.....	45
Bediening.....	45

INHOUD

Automatisch uitschakelen.....	45	Schakelpedaal.....	53
Handmatig uitschakelen.....	45	Locatie.....	53
Instrumenten.....	45	Schakelpatroon.....	54
Snelheidsmeter.....	45	Neutraal.....	54
Kilometerteller.....	46	Hak-teen-schakelpedaal.....	54
Dagtellers A en B.....	46	Antiblokkeersysteem (ABS).....	55
Keuze van de versnelling/toerenteller.....	46	Identificatie.....	55
Tijd.....	46	Remsysteem.....	56
Brandstofbereik.....	47	Algemeen.....	56
Waarschuwing laag brandstofniveau.....	47	Non-ABS-remsysteem.....	56
Kantelindicator.....	48	Antiblokkeersysteem (ABS).....	57
Bericht geen afstandsbediening.....	49	ABS: Werking.....	57
Zijstandaardbericht.....	49	ABS: Gebruik.....	57
Instrumentenlampjes.....	51	ABS: Banden en wielen.....	58
Motorcontrolelamp.....	51	Zijstandaard.....	59
Laagbrandstofniveau lamp.....	51	Interlock zijstandaard: Internationale modellen.....	59
Zesde-versnellingslamp.....	51	Achteruitkijkspiegels.....	60
Accuontladingslamp.....	51	Brandstoftankdop.....	60
Lamp voor het elektrisch systeem.....	51	Brandstofmeter.....	60
Antiblokkeersysteem (ABS) lampje.....	52	Brandstofdop.....	61
CONTROLELAMPEN.....	52	Stuurslot.....	62
Richtingaanwijzerlampen.....	52	De voorvork vergrendelen.....	62
Grootlichtcontrolelamp.....	52	Schokdempers.....	63
Neutraalcontrolelamp.....	52	Bereken het aantal omwentelingen.....	63
Oliedrukcontrolelamp.....	52	Afstellingen.....	64

INHOUD

Zadeltassen: FLSTC-modellen.....	66	Inschakelen.....	77
Verwijderen.....	66	Uitschakelen.....	78
Installeren.....	66	Uitschakelen met een pincode.....	78
Werking zadeltas.....	67	Alarm.....	81
Openen.....	67	Ontsteking uitgeschakeld.....	81
Sluiten.....	67	Waarschuwingen.....	81
Windscherm: FLSTC-modellen.....	68	Het alarm.....	82
Verwijderen.....	68	Het alarm uitschakelen.....	82
Installeren.....	68	Sirenemodus met geluidssignaal (bevestiging).....	82
Extra-/mistlampen: FLSTC/FLSTN-modellen.....	69	Modus met geluidssignaal.....	82
Aan de zijkant gemonteerde kentekenplaat.....	70	Modus zonder geluidssignaal.....	82
HARLEY-DAVIDSON SMART VEILIGHEIDS SYSTEEM		Omschakelen tussen modi.....	83
HARLEY-DAVIDSON SMART VEILIGHEIDS SYSTEEM...71		Transportmodus.....	83
Onderdelen.....	71	Inschakelen van de transportmodus.....	83
Opties.....	71	Afsluiten van de transportmodus.....	84
FCC-bepalingen.....	71	Opslag en serviceafdelingen.....	84
Afstandsbediening alarmsysteem.....	72	Lange termijn parkeren.....	84
Afstandsbedieningstoewijzing.....	72	Serviceafdelingen.....	84
Rijden met een afstandsbediening.....	73	Afstandsbedieningsbatterij.....	84
Rijden zonder afstandsbediening.....	73	Vervangen van de batterij.....	84
Persoonlijk identificatienummer (pincode).....	74	Stroom uitschakelen.....	85
Wijzigen van de pincode.....	74	Modellen met sirene.....	85
Controlelamp voor de status van het alarmsysteem.....	77	Storingen oplossen.....	85
In- en uitschakelen.....	77	Alarmsysteemcontrolelampje.....	85
		Afstandsbediening.....	85
		Sirene.....	86

INHOUD

BEDIENING

Aanbevelingen voor bediening.....	89
Regels bij inrijden.....	90
De eerste 800 km (500 mi).....	90
Controlelijst alvorens te rijden.....	91
Motor starten.....	93
Algemeen.....	93
Starten.....	93
Automatische decompressie (ACR).....	94
Temperatuurregelsysteem bij stationair draaiende motor...94	
Motor afzetten.....	95
Schakelen.....	95
Motorfiets gestopt, motor uit.....	95
Starten vanuit een stop.....	95
Opschakelen (accelereren).....	95
Terugschakelen (afremmen).....	96

ONDERHOUD EN SMERING

Onderhoud voor veilig gebruik.....	99
Onderhoud bij inrijden.....	99
Afvoeren en recycling.....	100
Motorsmering.....	100
Oliepeil controleren.....	101
Oliepeilcontrole bij koude motor.....	102

Oliepeilcontrole bij warme motor.....	102
Olie verversen en oliefilter vervangen.....	104
Smering in de winter.....	107
Versnellingsbakolie.....	107
Versnellingsbakolie verversen.....	109
Smering primaire kettingkast.....	110
Primaire kettingolie.....	111
Primaire kettingolie verversen.....	111
Controleer de doorbuiging van de aandrijfriem.....	113
Smering van de framesmeerpunten.....	115
Olietoepassingen.....	115
Voorvorkolie.....	116
Brandstoffilter.....	116
KOPPELING.....	116
Hydraulische klepstoters.....	116
Balhoofdlagers.....	117
REMMEN.....	117
Remvloeistof.....	117
Remblokken.....	119
Banden.....	120
Velgafdichtingen.....	122
Banden vervangen.....	122
Inspectie.....	122
Banden vervangen.....	123
Schokdempers.....	124

INHOUD

Bougies.....	125	Ontkoppelen en verwijderen.....	145
Ontsteking.....	125	Installeren en aansluiten.....	146
Luchtfilter.....	126	Starten met hulpstartkabels.....	147
Gloeilamp van koplamp vervangen.....	128	Pluskabel.....	148
Lamp verwijderen.....	128	Minkabel.....	148
Gloeilamp plaatsen.....	129	Zekeringen.....	149
Koplampuitlijning.....	131	Zekeringen.....	149
Koplampafstelling.....	132	Verwijderen.....	150
Achterste LED-richtingaanwijzers/achterlichten: Internationale		Installeren.....	150
FXS, FLS- en FXSB-modellen.....	133	Zadels.....	151
Gloeilamp van de richtingaanwijzer vervangen:		Algemeen.....	151
Bullet-stijl.....	133	Zadels: FLSTN/FLSTF/FLSTFB/FXSB/FLSTC.....	153
Gloeilamp van de richtingaanwijzer vervangen: Uitvoering		Verwijderen.....	153
met platte lens.....	134	Installeren.....	153
Vervangen van gloeilamp van achterlicht: Standaard stijl.135		Zadels: FLS/FXS/FXST.....	155
Vervangen van gloeilamp van achterlicht:		Verwijderen.....	155
Tombstone-stijl.....	136	Installeren.....	155
Dynamo/spanningsregelaar.....	138	Motorfiets opslaan.....	157
Laadsnelheid.....	138	Motorfiets opslaan.....	157
Accu.....	139	Motor uit de opslag halen.....	158
Type.....	139		
Voltmetertest.....	141	ONDERHOUD EN REINIGING	
Reinigen en inspecteren.....	141	Reiniging en algemeen onderhoud.....	161
Laden.....	142	De motorfiets wassen.....	168
Opslag.....	144	Vorbereiding.....	168
Toegang tot de accu.....	145	Wielen en banden reinigen.....	168

INHOUD

De motorfiets wassen.....	169
De motorfiets droogmaken.....	169
Polijsten en afdichten.....	169
Banden afwerken.....	170
Verzorging Denim-afwerking.....	170
Reiniging.....	170
Leer- en vinylverzorging.....	170
Wielonderhoud.....	171
Windschermonderhoud.....	173

STORINGEN OPLOSSEN

Storingen oplossen: Algemeen.....	175
Motor.....	175
Startmotor werkt niet of tornt motor niet.....	175
Motor tornt, maar start niet.....	175
Start moeilijk.....	175
Start, maar loopt onregelmatig of slaat over.....	176
Een van de bougies raakt regelmatig vervuild.....	176
Te vroege ontsteking of detonatie (kloppen of pingelen).....	176
Raakt oververhit.....	176
Overmatige trillingen.....	176
Motorolie circuleert niet (oliedrukklamp brandt).....	177
Elektrisch systeem.....	177
Dynamo laadt niet op.....	177

Dynamo laadt minder snel op dan gebruikelijk.....	177
Versnellingsbak.....	177
Versnellingsbak schakelt moeilijk.....	177
Versnellingsbak schiet uit versnelling.....	177
Koppeling slipt.....	177
Koppeling sleept of ontkoppelt niet.....	178
Koppeling rammelt.....	178
Remmen.....	178
Remmen houden niet normaal vast.....	178

ACCESSOIRES

Genuine motoronderdelen en accessoires.....	179
Online catalogus.....	179
Zoek naar producten speciaal voor uw motorfiets.....	179
Customizer.....	179
Fit Shop.....	179
Custom zadels.....	179
Custom Coverage.....	179
Voeg accessoires toe voor uw volgende rit.....	179

GARANTIES EN VERANTWOORDELIJKHEDEN

Garantie en onderhoud.....	181
Keeping It All Harley-Davidson.....	182

INHOUD

Verdampingsemissieregelingen voor Californië en bepaalde internationale markten: 2013-modellen.....	182
Garantie-/service-informatie.....	182
Vereiste documentatie voor geïmporteerde motorfietsen.....	183
Contactgegevens eigenaar.....	183
Vragen en opmerkingen.....	183

BEPERKTE MOTORFIETSGARANTIE

BEPERKTE GARANTIE OP HARLEY-DAVIDSON MOTORFIETSEN VAN 2013.....	185
24 maanden/onbeperkt aantal kilometers.....	185

Duur.....	186
Verplichtingen van de eigenaar.....	186
Uitsluitingen.....	186
Andere beperkingen.....	187
Belangrijk: Zorgvuldig doornemen.....	188

ONDERHOUDSSHEMA

Algemene service-intervallen.....	191
Service-documentatie.....	195
H-D Michigan, Inc. Trademark Information.....	196
Geregistreerde productmerken.....	196



OPMERKINGEN



VEILIGHEIDSBEPALINGEN

Mededelingen in deze handleiding die door de volgende woorden worden voorafgegaan, hebben een speciale betekenis:

▲ WAARSCHUWING

WAARSCHUWING geeft een potentieel gevaarlijke situatie aan die, indien deze niet wordt vermeden, ernstig of dodelijk letsel tot gevolg kan hebben. (00119a)

▲ VOORZICHTIG!

VOORZICHTIG geeft een potentieel gevaarlijke situatie aan die, indien deze niet wordt vermeden, licht of ernstiger letsel tot gevolg kan hebben. (00139a)

MEDEDELING

LET OP duidt op een mogelijk gevaarlijke situatie die, als deze niet wordt voorkomen, materiële schade kan veroorzaken. (00140b)

OPMERKING

OPMERKING verwijst naar belangrijke informatie en staat in cursief. Aanbevolen wordt dat u rekening houdt met deze opmerkingen.

HARLEY-DAVIDSON-MOTORFIETSEN ZIJN UITSLUITEND BEDOELD VOOR GEBRUIK OP DE WEG

Deze motorfiets is niet voorzien van een vonkenvanger en is ontworpen om alleen in het wegverkeer te worden gebruikt. Gebruik ervan of off-road gebruik kan in bepaalde gebieden verboden zijn. Volg alle plaatselijke wetten en voorschriften op. Deze gebruikershandleiding moet worden beschouwd als een permanent onderdeel van de motorfiets en moet bij de motorfiets blijven wanneer deze opnieuw wordt verkocht.

BEZOEK DE HARLEY-DAVIDSON WEBSITE

<http://www.harley-davidson.com>

UW GEBRUIKERSHANDLEIDING

Wij geven om u

Welkom bij de Harley-Davidson-familie van motorfietsliefhebbers! Wanneer je geniet van je Harley-Davidson motorfiets, zorg er dan voor dat je veilig, respectvol en binnen de grenzen van de wet en je vaardigheden rijdt. Draag altijd een helm, geschikte oogbescherming en beschermende kleding, en sta erop dat uw passagier dat ook doet. Rijd nooit onder invloed van alcohol of drugs. Zorg ervoor dat u vertrouwd raakt met uw Harley en lees uw gebruikershandleiding grondig door zodat u deze begrijpt.

Deze handleiding is samengesteld om u vertrouwd te maken met de bediening, de verzorging en het onderhoud van uw motorfiets en om u te voorzien van belangrijke veiligheidsinformatie. Volg deze instructies zorgvuldig op zodat uw motorfiets optimaal presteert en voor uw eigen veiligheid en plezier tijdens het motorrijden. Uw gebruikershandleiding bevat instructies voor de bediening en eenvoudig onderhoud. Belangrijke reparaties worden behandeld in de servicehandleiding van Harley-Davidson. Belangrijke reparaties moeten worden uitgevoerd door een opgeleide monteur en met behulp van speciale gereedschappen en uitrusting. Uw Harley-Davidson-dealer beschikt over de faciliteiten, ervaring en Genuine Harley-Davidson-onderdelen die nodig zijn om deze waardevolle service op correcte wijze te kunnen bieden. Wij adviseren u het onderhoud aan het emissieregelsysteem uit te laten voeren door een erkende Harley-Davidson-dealer.

Volg een cursus in veilig rijden. Als u zich wilt inschrijven voor een Harley-Davidson™ Riding Academy-cursus, belt u 1-414-343-4056 (Verenigde Staten) of bezoekt u www.harley-davidson.com/learntoride. In de Verenigde staten: voor informatie over rijcursussen van de Motorcycle Safety Foundation belt u 1-800-446-9227 of bezoekt u www.msf-usa.org.

Verenigde Staten

Uw Harley-Davidson-motorfiets voldoet aan alle toepasselijke Amerikaanse Federal Motor Vehicle Safety-normen en Amerikaanse Environmental Protection Agency-voorschriften die van kracht waren op de vervaardigingsdatum. Bescherm uw voorrecht om te mogen rijden door lid te worden van de American Motorcyclist Association. Bezoek www.americanmotorcyclist.com voor verdere informatie.

Harley-Davidson behoudt zich het recht voor specificaties, uitrusting of ontwerpen zonder voorafgaande kennisgeving en zonder verdere verplichtingen te wijzigen.

ONDERSTEUNING DOOR DE KLANTENSERVICE

De meeste verkoop- of servicekwesties worden opgelost bij het dealerbedrijf.

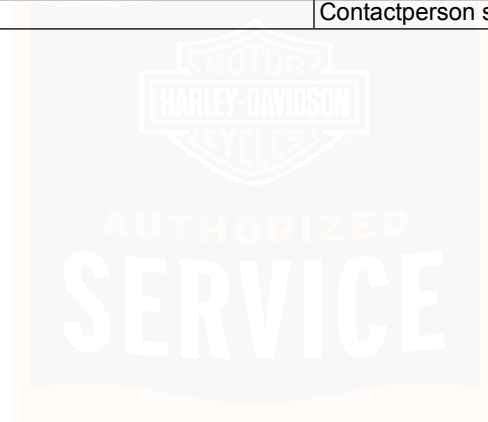
1. Bespreek uw probleem met het daarvoor verantwoordelijke personeel van de dealership op de afdelingen Verkoop, Service of Onderdelen. Wanneer dat niet resulteert in een oplossing, neemt u contact op met de eigenaar van het dealerbedrijf of met de algemeen directeur.

2. Als u het probleem niet kunt oplossen met het dealerbedrijf, kunt u contact opnemen met het Harley-Davidson Customer Support Center. Harley-Davidson Motor Company Harley-Davidson Customer Support Center Box 653 Milwaukee, Wisconsin 53201 1-800-258-2464 (alleen in de VS) 1-414-343-4056

Klanten buiten de VS: neem contact op met de Harley-Davidson-vertegenwoordiging in uw land, bel met 1-414-343-4056 of ga naar harley-davidson.com.

Tabel 2. Voertuig en persoonlijke gegevens

PERSOONLIJKE GEGEVENS	DEALERGEGEVENS
Datum van aankoop:	
Naam:	Naam:
Adres:	Adres:
Adres:	Adres:
Framenummer:	Contactpersoon verkoop:
Sleutelnummer:	Contactpersoon service:



OPMERKINGEN



REGELS VOOR VEILIG GEBRUIK

▲ WAARSCHUWING

Motorfietsen verschillen van andere voertuigen. De karakteristieken voor gebruik, besturing, hantering en remmen zijn anders. Ondeskundig of verkeerd gebruik zou kunnen leiden tot verlies van de controle en ernstig of dodelijk letsel.

- **Volg een rijvaardigheidskursus.**
- **Lees de gebruikershandleiding voordat u gaat rijden, accessoires toevoegt of onderhoudswerkzaamheden verricht.**
- **Draag een helm, oogbescherming en beschermende kleding.**
- **Sleep nooit een aanhangwagen.**

(00556d)

- Volg een rijvaardigheidskursus.
- Lees de gebruikershandleiding voordat u gaat rijden, accessoires toevoegt of onderhoudswerkzaamheden verricht.
- Draag een helm, oogbescherming en beschermende kleding.
- Sleep nooit een aanhangwagen.

Voordat u uw motorfiets gaat gebruiken, dient u de bedienings- en onderhoudsinstructies in deze handleiding door te nemen en de grondregels voor uw persoonlijke veiligheid op te volgen.

- U dient de verkeersregels te kennen en u hieraan te houden. Zie VEILIGHEID STAAT VOOROP > REGELS OP DE WEG (Pagina 13). Lees de veiligheidsinformatie voor uw land of staat zorgvuldig door en maak u daarmee vertrouwd. Lees in de Verenigde Staten de brochure RIDING TIPS (rijtips) die bij uw gebruikershandleiding wordt geleverd en het MOTORCYCLE HANDBOOK (handboek voor motorfietsen) dat door uw staat ter beschikking wordt gesteld.
- Voordat u de motor start, dient u na te gaan of de rem, de koppeling, het schakelpedaal en de gashendel correct werken. Ook dient u het brandstof- en het oliepeil te controleren.

▲ WAARSCHUWING

Harley-Davidson-onderdelen en -accessoires zijn ontwikkeld voor Harley-Davidson-motorfietsen. Het gebruik van niet-Harley-Davidson onderdelen of accessoires kan de prestatie, de stabiliteit of wegligging negatief beïnvloeden, waardoor ernstig of dodelijk letsel kan ontstaan. (00001b)

⚠ WAARSCHUWING

Zet de motor af tijdens het tanken en bij onderhoud aan het brandstofsysteem. Zorg ervoor dat er geen brandende sigaretten, open vuur of vonken in de buurt van brandstof komen. Benzine is uitermate ontvlambaar en zeer explosief, wat ernstig of dodelijk letsel tot gevolg kan hebben. (00002a)

- Gebruik alleen door Harley-Davidson goedgekeurde onderdelen en accessoires. Indien u vermogensonderdelen van een andere fabrikant gebruikt, dan vervalt uw motorfietsgarantie. Uw Harley-Davidson-dealer heeft hierover meer informatie.

Houdt u zich bij het tanken van uw motorfiets aan de volgende regels.

- Het tanken dient in een goed geventileerde ruimte te gebeuren bij een afgezette motor.
- Verwijder de brandstofdop langzaam.
- Tijdens het tanken en bij werkzaamheden aan het brandstofsysteem zijn roken, open vuur en vonken niet toegestaan.
- Het brandstofniveau mag niet hoger komen dan de onderste rand van het vulnekinzetstuk.
- Laat ruimte over, zodat de brandstof kan uitzetten.

6 Veiligheid staat voorop

⚠ WAARSCHUWING

Zet de motorfiets nooit met benzine in de tank binnen of in de garage waar open vuur, waakvlammen, vonken of elektromotoren aanwezig zijn. Benzine is uitermate ontvlambaar en zeer explosief, wat ernstig of dodelijk letsel tot gevolg kan hebben. (00003a)

⚠ WAARSCHUWING

Uitlaatgassen van dit product bevatten chemicaliën waarvan in de staat Californië bekend is dat deze kanker, geboortefwijkingen of andere nadelige effecten op de voortplanting kunnen veroorzaken. (00004f)

⚠ WAARSCHUWING

Laat een motorfiets niet draaien in een afgesloten garage of afgesloten omgeving. Wanneer uitlaatgassen van de motorfiets, die het giftige koolstofmonoxidegas bevatten, worden ingeademd, dan kan dit ernstig of dodelijk letsel tot gevolg hebben. (00005a)

▲ WAARSCHUWING

De zijstandaard wordt vergrendeld wanneer deze helemaal naar voren (omlaag) wordt geplaatst met het motorgewicht erop. Indien de zijstandaard niet helemaal naar voren (omlaag) staat met het motorgewicht erop gezet, dan kan de motor omvallen met ernstig of dodelijk letsel tot gevolg. (00006a)

▲ WAARSCHUWING

De zijstandaard moet volledig omhoog zijn gezet, voordat er met de motorfiets wordt gereden. Als de zijstandaard niet volledig omhoog is gezet, kan deze het wegdek raken, waardoor de bestuurder de controle over de motorfiets kan verliezen met mogelijk ernstig of dodelijk letsel tot gevolg. (00007a)

- Een nieuwe motor moet volgens de speciale inrijprocedure worden gebruikt. Zie BEDIENING > REGELS BIJ INRIJDEN (Pagina 90).
- Rijd met de motor pas met een hogere snelheid en in het verkeer wanneer u nauwkeurig weet hoe de motor zich onder alle omstandigheden gedraagt en u hiermee om moet gaan.

OPMERKING

Wij raden u aan dat u informatie inwint en rijlessen volgt, tijdens welke u de juiste techniek leert voor het rijden op een

motor. In de Verenigde Staten biedt Motorcycle Safety Foundation® cursussen in veilig rijden aan voor beginners en gevorderden. Bel 800-446-9227 voor informatie.

▲ WAARSCHUWING

Rijd met een snelheid die geschikt is voor het wegdek en de omstandigheden en rijd nooit sneller dan de aangegeven maximaal toegestane snelheid. Wanneer u te snel rijdt, kunt u de controle over de motor verliezen, met mogelijk ernstig of dodelijk letsel tot gevolg. (00008a)

- Overschrijd nooit de maximaal toegestane snelheid en rijd niet te snel voor de heersende omstandigheden. Verminder altijd snelheid onder slechte rijomstandigheden. Door een hoge snelheid wordt de invloed van iedere omstandigheid die de stabiliteit beïnvloedt, groter en wordt de kans dat de controle over de motor wordt verloren, groter.

- Houd rekening met het wegdek en de windcondities en houd altijd beide handen aan het stuur bij het rijden op de motorfiets. Ieder tweewielig voertuig kan te maken krijgen met krachten die het evenwicht beïnvloeden, zoals windvlagen van passerende vrachtwagens, gaten in het wegdek, een ruw wegdek, een door de bestuurder gemaakte fout, etc. Deze krachten kunnen de wegligging van de motor beïnvloeden. Wanneer dit gebeurt, verminder dan snelheid, houd de motor ontspannen vast en breng deze weer terug onder controle. Rem niet abrupt en forceer het stuur niet. Hierdoor kan een onstabiele situatie worden verergerd.
- Houd het gewicht van de bagage dicht bij de motorfiets en zo laag mogelijk; dit minimaliseert de verandering in het zwaartekrachtspunt van de motor. Verdeel het gewicht gelijk over beide zijden van de motor en plaats grote dingen niet te ver achter de bestuurder, en plaats geen gewicht op het stuur of de voorvork. Plaats niet meer gewicht in de zadeltas dan aangegeven.

OPMERKING

Nieuwe motorrijders dienen ervaring op te doen onder verschillende omstandigheden terwijl ze met gematigde snelheden rijden.

- Rijd defensief. Niet vergeten dat een motor u bij een ongeluk niet dezelfde bescherming biedt als een auto. Een van de situaties waarin een ongeval het vaakst optreedt, is wanneer de bestuurder van een ander voertuig een motor niet ziet of herkent en links afslaat tegen de tegemoetkomende bestuurder aan. Rijd altijd met de koplamp aan.

⚠ WAARSCHUWING

Raak het uitlaatsysteem niet aan en draag beschermende kleding die tijdens het rijden de benen volledig bedekt. Uitlaatpijpen en geluiddempers worden erg heet wanneer de motor loopt, en blijven ook nadat de motor is afgezet nog lange tijd te heet om aan te raken. Indien u geen beschermende kleding draagt, kan dit leiden tot brandwonden of ander ernstig letsel. (00009a)

- Draag een goedgekeurde helm, kleding en schoeisel die geschikt zijn voor het rijden op een motor. Met heldere of lichte kleuren valt u het beste op in het verkeer, met name 's avonds en 's nachts. Draag geen loszittende kleding en sjals.
- Wanneer u passagiers vervoert, dient u hen te wijzen op de juiste rijprocedures. (Zie de RIJTIPS voor de bestuurder in het gebruikerspakket van uw Harley-Davidson.)

- Onder geen enkele voorwaarde mag u iemand anders op uw motor laten rijden, tenzij u weet dat het een ervaren bestuurder met rijbewijs betreft die zeer goed op de hoogte is van hoe uw motor moet worden bediend.
- Bescherm uw motor tegen diefstal. Vergrendel, nadat u de motor hebt geparkeerd, het balhoofd en verwijder de sleutel uit de motorfiets.
- Om veilig te kunnen rijden, dient u alert te zijn zodat u snel kunt reageren. Dit dient u te combineren met defensief rijgedrag. Laat vermoeidheid of het gebruik van alcohol of drugs uw veiligheid en die van anderen niet in gevaar brengen.
- Bij motoren met een geluidssysteem moet het volume zijn afgesteld op een niveau dat niet afleidt, voordat u gaat rijden.
- Zorg ervoor dat uw motor in goede staat blijft verkeren, volgens de instructies in Tabel 38. Goede verzorging en onderhoud, inclusief de juiste spanning, conditie en profieldiepte van de banden plus een juiste afstelling van de balhoofdslagers zijn bijzonder belangrijk voor de stabiliteit en het veilige gebruik van de motorfiets.

▲ WAARSCHUWING

Rijd niet met een vergrendelde voorvork. Wanneer de voorvork is vergrendeld, kan er niet goed worden gemanoeuvreerd, met mogelijk ernstig of dodelijk letsel tot gevolg. (00035a)

▲ WAARSCHUWING

Voer de service- en onderhoudswerkzaamheden uit zoals aangegeven in de tabel Algemene service-intervallen. Gebrek aan regelmatig onderhoud ten opzichte van de aanbevolen intervallen, kan de veilige werking van de motorfiets beïnvloeden met ernstig of dodelijk letsel tot gevolg. (00010a)

▲ WAARSCHUWING

Gebruik de motorfiets niet wanneer de stuurinrichting of de vering losgeraakt, versleten of beschadigd is. Neem voor reparaties contact op met een Harley-Davidson-dealer. Loszittende, versleten of beschadigde onderdelen van de stuurinrichting of de vering kunnen de stabiliteit en de wegligging negatief beïnvloeden, met mogelijk ernstig of dodelijk letsel tot gevolg. (00011a)

⚠ WAARSCHUWING

Controleer de schokdempers en voorvorken regelmatig. Vervang lekkende, beschadigde of versleten onderdelen die een negatieve invloed kunnen uitoefenen op de stabiliteit en wegligging met mogelijk ernstig of dodelijk letsel tot gevolg. (00012a)

⚠ WAARSCHUWING

Gebruik Harley-Davidson vervangingsbevestigingen. Bevestigingen van derden kunnen het vermogen negatief beïnvloeden, met mogelijk ernstig of dodelijk letsel tot gevolg. (00013a)

- Raadpleeg uw Harley-Davidson servicehandleiding voor de correcte aanhaalmomenten.
- Het is mogelijk dat bevestigingen van derden niet over de specifieke vereisten beschikken om naar behoren te kunnen werken.

⚠ WAARSCHUWING

Controleer de bandenspanning, ga na of de wielen goed uitgebalanceerd en onbeschadigd zijn en controleer of het bandenprofiel in orde is. Inspecteer de banden regelmatig en ga voor vervanging naar een Harley-Davidson-dealer. Rijden met overmatig versleten, ongebalanceerde, overbelaste of beschadigde banden of met een onjuiste bandenspanning, kan leiden tot defecte banden en kan de stabiliteit en wegligging nadelig beïnvloeden, met mogelijk ernstig of dodelijk letsel tot gevolg. (00014b)

⚠ WAARSCHUWING

Vervang lekke of beschadigde banden. In sommige gevallen kunnen kleine lekken in het profielgebied door een Harley-Davidson-dealer vanaf de binnenkant van de verwijderde band worden gerepareerd. De eerste 24 uur na de reparatie mag er NIET sneller dan 80 km/h (50 mph) worden gereden en met de gerepareerde band mag NOOIT sneller dan 129 km/h (80 mph) worden gereden. Niet opvolgen van deze waarschuwing kan leiden tot beschadiging van de band met mogelijk ernstig of dodelijk letsel tot gevolg. (00015b)

▲ WAARSCHUWING

Overschrijd niet het maximaal toelaatbare gewicht (GVWR) of de maximaal toelaatbare asbelasting (GAWR) van de motorfiets. Overschrijden van deze belastingscapaciteiten kan leiden tot defecte onderdelen en een negatief effect hebben op stabiliteit, wegligging en goede werking, met mogelijk ernstig of dodelijk letsel tot gevolg. (00016f)

- Het maximaal toelaatbare gewicht (GVWR) is de som van het gewicht van de motor, de accessoires en het maximumgewicht van de bestuurder, de passagier en de bagage dat veilig kan worden vervoerd.
- Het maximaal toelaatbare gewicht (GVWR) wordt op de informatiesticker aangegeven, die op het framebalhoofd of de onderste framebuis is aangebracht.
- De maximaal toelaatbare asbelasting (GAWR) is het maximaal toelaatbare gewicht dat veilig op elke as kan worden vervoerd.
- Zie de gewichtstabel(len). Zie GEBRUIKERSHANDLEIDING > SPECIFICATIES (Pagina 25).

▲ WAARSCHUWING

Sleep geen motorfiets met pech. Slepen kan een nadelige invloed uitoefenen op de stabiliteit en wegligging, met mogelijk ernstig of dodelijk letsel tot gevolg. (00017a)

▲ WAARSCHUWING

Trek geen aanhanger met een motorfiets. Wanneer een aanhanger wordt getrokken, kan dit de banden beschadigen of overbelasten, de remkracht verminderen en de stabiliteit en wegligging nadelig beïnvloeden, met mogelijk ernstig of dodelijk letsel tot gevolg. (00018c)

▲ WAARSCHUWING

Contact met DOT 4-remvloeistof kan ernstige problemen met de gezondheid veroorzaken. Het niet dragen van geschikte huid- en oogbescherming kan ernstig of dodelijk letsel tot gevolg hebben.

- Bij inademing: Blijf kalm, zorg voor frisse lucht, roep medische hulp in.
- Bij aanraking met de huid: Verontreinigde kleding uittrekken. Spoel direct de huid af met veel water voor 15-20 minuten. Roep medische hulp in indien irritatie optreedt.

- Bij aanraking met de ogen: Spoel de aangedane ogen voor tenminste 15 minuten uit onder stromend water met de oogleden opengehouden. Roep medische hulp in indien irritatie optreedt.
- Indien ingeslikt: Spoel de mond en drink overvloedig water. Geen braken opwekken. Contact Gif Controle. Roep onmiddellijk medische hulp in.
- Zie de veiligheidsvoorschriften (SDS) voor meer informatie op sds.harley-davidson.com

(00240e)

▲ WAARSCHUWING

Accu's, accupolen, aansluitpunten en hiermee samenhangende accessoires bevatten lood en loodhoudende onderdelen. Dit zijn chemicaliën waarvan bij de staat Californië bekend is dat deze kanker, geboortefwijkingen of andere nadelige effecten op de voortplanting veroorzaken. Was uw handen nadat u een van deze onderdelen hebt aangeraakt. (00019e)

▲ WAARSCHUWING

Open tijdens het rijden geen berggruimtes. Door afleidingen tijdens het rijden kunt u de controle over de motor verliezen, met mogelijk ernstig of dodelijk letsel tot gevolg. (00082a)

▲ WAARSCHUWING

Neem contact op met een Harley-Davidson-dealer als u vragen hebt over of problemen hebt met de werking van uw motorfiets. Als u dit niet doet, kan een probleem verergeren met als gevolg dure reparaties en ongelukken die kunnen leiden tot ernstig of dodelijk letsel. (00020a)

- Controleer of alle wettelijk vereiste apparatuur is geïnstalleerd en naar behoren werkt.

ANTIBLOKKEERSYSTEEM (ABS)

▲ WAARSCHUWING

Als het ABS-lampje bij snelheden van meer dan 5 km/h (3 mph) blijft knipperen of constant blijft branden, werkt de ABS niet. Het standaard remsysteem blijft in werking, maar het blokkeren van de wielen is mogelijk. Neem voor reparatie van het ABS contact op met een Harley-Davidson-dealer. Wanneer een wiel blokkeert, kunt u de controle over de motor verliezen, met mogelijk ernstig of dodelijk letsel tot gevolg. (00361b)

▲ WAARSCHUWING

Het ABS kan blokkering van het achterwiel niet voorkomen wanneer dit veroorzaakt wordt door afremmen op de motor. Het ABS zal niet helpen bij het maken van bochten of op een los/oneffen wegdek. Wanneer een wiel blokkeert, kunt u de controle over de motor verliezen, met mogelijk ernstig of dodelijk letsel tot gevolg. (00362a)

Zie BEDIENINGSELEMENTEN EN CONTROLELAMPEN > REMSYSTEEM (Pagina 56) voor het juiste gebruik van motorfietsen die met een antiblokkeersysteem (ABS) zijn uitgerust.

REGELS OP DE WEG

- Gebruik altijd de claxon en richtingaanwijzers wanneer u andere verkeersdeelnemers gaat passeren en ga hierbij voorzichtig te werk. Probeer nooit een ander voertuig te passeren op kruisingen, in bochten of bij het opgaan of afdalen van een heuvel.
- Geef op een gelijkwaardige kruising voorrang. Ga er niet vanuit dat u voorrang heeft. Het kan zijn dat de andere bestuurder dit gebod negeert.
- Geef altijd het juiste signaal wanneer u wilt gaan stoppen, van richting veranderen of passeren.
- Alle verkeersborden, ook die op kruisingen, moeten worden opgevolgd. VERKEERSBORDEN in de buurt van scholen en WAARSCHUWINGSBORDEN bij spoorwegovergangen dienen altijd te worden opgevolgd en u dient uw handelingen hieraan aan te passen.
- Wanneer u af wilt slaan, schakel het knipperlicht dan zeker 30,5 m (100 ft) voor de bocht in. Beweeg bij het oversteken van een kruising naar de linkerkant van uw rijbaan (tenzij de plaatselijke verkeersregels anders vereisen). Verminder gas wanneer u de kruising oprijdt en sla voorzichtig af.
- Ga er nooit vanuit dat een stoplicht van kleur zal verspringen. Indien op een kruising het verkeerslicht van GROEN op ROOD springt (of van ROOD op GROEN), verlaag dan uw snelheid en wacht tot het verkeerslicht weer op GROEN (of ROOD) springt. Rijd nooit door oranje of rood.
- Let bij het afslaan naar links of rechts op voetgangers, dieren en andere voertuigen.
- Geef bij het optrekken vanaf een stoeprand of parkeerplaats altijd aan dat u dit van plan bent. Controleer of het veilig is om in het verkeer in te voegen. Bewegend verkeer heeft altijd voorrang.
- Uw kentekenplaat moet op de wettelijk aangegeven plaats zijn aangebracht en te allen tijde duidelijk zichtbaar zijn. Houd de plaat schoon.

- Rijd met een veilige snelheid die geschikt is voor het soort weg waarop u zich bevindt. Let goed op of de weg droog is of nat, en of zich hier olie op bevindt of ijzel.
- Let op vervuilingen, zoals bladeren of los grind.
- U moet uw snelheid en rijgedrag aanpassen aan de heersende weers- en verkeersomstandigheden.

ACCESSOIRES EN BAGAGE

Harley-Davidson Motor Company kan niet iedere accessoire of accessoirecombinatie die verkocht wordt, testen en hiervoor specifieke aanbevelingen opstellen. Om deze reden is de bestuurder verantwoordelijk voor een veilige werking van de motor wanneer er accessoires worden aangebracht of extra gewicht wordt vervoerd.

⚠ WAARSCHUWING

Zie de sectie ACCESSOIRES EN BAGAGE binnen de VEILIGHEID EERST in uw handleiding. Indien bagage onjuist wordt geplaatst of accessoires onjuist worden aangebracht, kan dit leiden tot defecten aan componenten en kunnen de stabiliteit, de wegligging en de prestaties worden aangetast, met mogelijk ernstig of dodelijk letsel tot gevolg. (00021c)

⚠ WAARSCHUWING

Overschrijd niet het maximaal toelaatbare gewicht (GVWR) of de maximaal toelaatbare asbelasting (GAWR) van de motorfiets. Overschrijden van deze belastingscapaciteiten kan leiden tot defecte onderdelen en een negatief effect hebben op stabiliteit, wegligging en goede werking, met mogelijk ernstig of dodelijk letsel tot gevolg. (00016f)

- Het maximaal toelaatbare gewicht (GVWR) is de som van het gewicht van de motor, de accessoires en het maximumgewicht van de bestuurder, de passagier en de bagage dat veilig kan worden vervoerd.
- De maximaal toelaatbare asbelasting (GAWR) is het maximaal toelaatbare gewicht dat veilig op elke as kan worden vervoerd.
- De GVWR en GAWR zijn vermeld op de informatiesticker die zich bevindt op de onderste framebuis in sommige gevallen.
- Zie de gewichtstabel(len). Zie GEBRUIKERSHANDLEIDING > SPECIFICATIES (Pagina 25).

▲ WAARSCHUWING

Trek geen aanhanger met een motorfiets. Wanneer een aanhanger wordt getrokken, kan dit de banden beschadigen of overbelasten, de remkracht verminderen en de stabiliteit en wegligging nadelig beïnvloeden, met mogelijk ernstig of dodelijk letsel tot gevolg. (00018c)

Richtlijnen voor accessoires en bagage

De volgende richtlijnen moeten worden opgevolgd bij het aanbrengen van accessoires op de motor en het vervoeren van passagiers en/of bagage.

▲ WAARSCHUWING

Rijd met een snelheid die geschikt is voor het wegdek en de omstandigheden en rijd nooit sneller dan de aangegeven maximaal toegestane snelheid. Wanneer u te snel rijdt, kunt u de controle over de motor verliezen, met mogelijk ernstig of dodelijk letsel tot gevolg. (00008a)

- Overschrijd nooit de maximaal toegestane snelheid en rijd niet te snel voor de heersende omstandigheden. Verminder altijd snelheid onder slechte rijomstandigheden. Door een hoge snelheid wordt de invloed van iedere omstandigheid die de stabiliteit beïnvloedt, groter en wordt de kans dat de controle over de motor wordt verloren, groter.

- Houd rekening met het wegdek en de windcondities en houd altijd beide handen aan het stuur bij het rijden op de motorfiets. Ieder tweewielig voertuig kan te maken krijgen met krachten die het evenwicht beïnvloeden, zoals windvlagen van passerende vrachtwagens, gaten in het wegdek, een ruw wegdek, een door de bestuurder gemaakte fout, etc. Deze krachten kunnen de wegligging van de motor beïnvloeden. Wanneer dit gebeurt, verminder dan snelheid, houd de motor ontspannen vast en breng deze weer terug onder controle. Rem niet abrupt en forceer het stuur niet. Hierdoor kan een onstabiele situatie worden verergerd.
- Houd het bagagegewicht zo dicht mogelijk bij de motor en zo laag mogelijk. Hierdoor wordt een wijziging in het zwaartepunt van de motor geminimaliseerd.
- Verdeel het gewicht gelijk over beide zijden van de motor.
- Plaats grote dingen niet te ver achter de bestuurder en plaats geen gewicht op het stuur of de voorvork.
- Plaats niet meer gewicht in de zadeltas dan aangegeven.
- Bagagerekken zijn bedoeld voor lichte spullen. Plaats niet te veel op de rekken.
- Zet de bagage goed vast, zodat deze onder het rijden niet verschuift en controleer de bagage regelmatig. Door accessoires waardoor de rijpositie van de bestuurder verandert, kan de reactietijd worden verlengd. Ook kunnen ze van invloed zijn op de wegligging van de motor.

- Indien er elektrische apparatuur wordt toegevoegd, dan kan hierdoor het elektrische systeem van de motor worden overbelast, met als gevolg het uitvallen van het elektrische systeem en/of onderdelen.

⚠ WAARSCHUWING

Indien uitgerust: Voor- en/of achterbeugels zijn niet bedoeld om bescherming te bieden tegen lichamelijk letsel bij een botsing met een ander motorvoertuig of een ander voorwerp. (00022d)

- Grote oppervlakken, zoals kuipen, windschermen, rugsteunen en bagagerekken kunnen een negatieve invloed hebben op de stabiliteit en de wegligging.
- Alleen op de juiste wijze geïnstalleerde Genuine Harley-Davidson accessoires speciaal ontworpen voor uw motormodel dienen te worden gebruikt.
- Let vooral op het gewicht van accessoires, bagage, motorkleding, passagier en rijder en hoe het totaal van al deze gewichten invloed heeft op de laadcapaciteit van uw motor.

⚠ WAARSCHUWING

Harley-Davidson-onderdelen en -accessoires zijn ontwikkeld voor Harley-Davidson-motorfietsen. Het gebruik van niet-Harley-Davidson onderdelen of accessoires kan de prestatie, de stabiliteit of wegligging negatief beïnvloeden, waardoor ernstig of dodelijk letsel kan ontstaan. (00001b)

⚠ WAARSCHUWING

Alleen de Touring-modellen van Harley-Davidson zijn geschikt voor zijspannen. Neem contact op met een Harley-Davidson-dealer. Indien een zijspan bij een ander model wordt gebruikt, kan dit ernstig of dodelijk letsel tot gevolg hebben. (00040a)

GELUIDSREGELSYSTEEM

Knoeien met het systeem

Wij maken de eigenaars erop attent dat het verwijderen of vervangen van enig onderdeel van het geluidsregelsysteem bij de wet verboden kan zijn. Dit verbod geldt voorafgaand aan de verkoop van de motorfiets of aflevering hiervan aan de uiteindelijke koper. Het gebruik van een motorfiets met een geluidsregelsysteem waaruit onderdelen verwijderd zijn of waarvan deze niet-functionerend gemaakt zijn, kan tevens bij de wet verboden zijn.

STICKERS

Zie Afbeelding 1 voor veiligheids- en onderhoudsstickers die op de motorfiets aanwezig waren toen deze nieuw was. Indien de stickers verwijderd zijn, kunt u vervangingsstickers voor uw motorfiets kopen. Zie Tabel 3.

OPMERKING

Sommige stickers kunnen verkrijgbaar zijn in diverse talen voor bestemmingen buiten de VS. Raadpleeg een Harley-Davidson-dealer voor alle verkrijgbare stickers.



Tabel 3. Stickers

ITEM	ONDER-DEELNR.	BESCHRIJVING	LOCATIE	TEKST
1	29404-01A	Algemene waarschuwingen (FLS, FLSTFB)	Bovenkant van luchtfilterafdekking	<p>WAARSCHUWING: Motorfietsen verschillen van andere voertuigen. De karakteristieken voor gebruik, besturing, hantering en remmen zijn anders. Ondeskundig of verkeerd gebruik zou kunnen leiden tot verlies van controle en ernstig of dodelijk letsel.</p> <ul style="list-style-type: none"> • Volg een rijvaardigheidskursus. • Lees de gebruikershandleiding voordat u gaat rijden, accessoires toevoegt of onderhoudswerkzaamheden verricht. • Draag een helm, oogbescherming en beschermende kleding. • Sleep nooit een aanhangwagen. <p>Bel voor een handleiding of uw dichtstbijzijnde dealer 800-443-2153 (binnen de VS) of ga naar www.harley-davidson.com</p>
	29127-95B	Algemene waarschuwingen (overige modellen)		
2	15368-01A	Waarschuwingsticker accu	Op het frame, links van de accu	<p>WAARSCHUWING: Tijdens onderhoud kan een aangesloten accu een vonk of het starten van de motorfiets veroorzaken. Daarbij kan ernstig of dodelijk letsel ontstaan.</p> <ul style="list-style-type: none"> • Koppel de minkabel los voordat u onderhoud verricht. • Houd de kabel tijdens onderhoud uit de buurt van de klem.

Tabel 3. Stickers

ITEM	ONDER-DEELNR.	BESCHRIJVING	LOCATIE	TEKST
3	Niet afzonderlijk verkrijgbaar	Schokdempersticker	Op schokdempers	WAARSCHUWING: Dit onderdeel bevat stikstof onder hoge druk. Demonteren of bijvullen van de schokdemper kan een explosie met ernstig letsel tot gevolg hebben. Blootstelling aan open vuur of het boren van een gat kan ook een explosie met ernstig letsel tot gevolg hebben. Schokdempers mogen alleen worden vervangen en weggegooid door uw erkende dealer.
4	14000069	Maximale zadeltasbelading	Binnenkant van de zadeltas (modellen met zadeltas)	WAARSCHUWING: Door te veel gewicht in de zadeltassen kunt u de controle over de motorfiets verliezen. Daarbij kan ernstig of dodelijk letsel ontstaan. <ul style="list-style-type: none">• In elke zadeltas mag maximaal 6,8 kg (15 lb) worden geplaatst.• Verdeel het gewicht over de zadeltassen.• Raadpleeg het hoofdstuk Accessoires en bagage in de gebruikershandleiding voor meer informatie.

1 **⚠ WARNING**
Motorcycles are different from other vehicles. They operate, steer, handle and brake differently. Unskilled or improper use could result in loss of control, death or serious injury.

- Take a rider training course.
- Read Owner's Manual before riding, adding accessories or servicing.
- Wear a helmet, eye protection and protective clothing.
- Never tow a trailer.

For a manual, find nearest dealer at 1-800-443-2153 or www.harley-davidson.com 29127-95B

3 **⚠ WARNING**
THIS ASSEMBLY CONTAINS HIGH-PRESSURE NITROGEN GAS. ANY ATTEMPT TO DISASSEMBLE OR REFILL THIS SHOCK ASSEMBLY MAY RESULT IN AN EXPLOSION, CAUSING SERIOUS INJURY. EXPOSURE TO FLAME OR PUNCTURE MAY ALSO RESULT IN AN EXPLOSION, CAUSING SERIOUS INJURY. REPLACEMENT AND DISPOSAL SHOULD ONLY BE DONE BY YOUR AUTHORIZED DEALER. **SHOWA**

2 **⚠ WARNING**
A connected battery can cause a spark or motorcycle startup while servicing. Death or serious injury could occur.

- Disconnect negative cable before servicing.
- Keep cable away from terminal while servicing.

15368-01A

4 **⚠ WARNING**
Too much weight in saddlebags can cause loss of control. Death or serious injury could occur.

- Do not put more than 15 pounds in each saddlebag.
- Put equal weight in each saddlebag.
- See Accessories and Cargo section of Owner's Manual for more information.

14000069

Afbeelding 1. Stickers

FRAMENUMMER (VIN)

Algemeen

Zie Afbeelding 3. Aan elke motorfiets is een uniek, uit 17 tekens bestaand framenummer (VIN) toegewezen. Raadpleeg Tabel 4.

Locatie

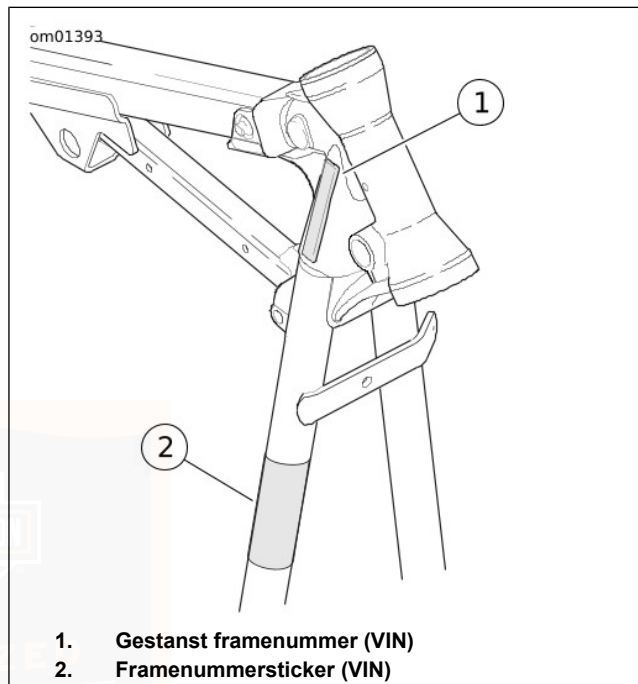
Zie Afbeelding 2. Het volledige uit 17 tekens bestaande framenummer is op de rechterkant van het frame aangebracht, bij het balhoofd. In sommige bestemmingen is het framenummer ook op een sticker op de rechter framebuis aangebracht.

Afgekort framenummer

Een verkort framenummer met het voertuigmodel, motortype, modeljaar en serienummer is op de linkerkant van de krukas aangebracht, tussen de motorcilinders.

OPMERKING

Geef altijd het volledige, uit 17 tekens bestaande framenummer (VIN) op wanneer u onderdelen bestelt of een vraag hebt over uw motorfiets.



Afbeelding 2. Locaties framenummer (VIN)

om00914

① ② ③ ④ ⑤ ⑥ ⑦ ⑧ ⑨
1HD 1 BW V 1 3 D B 111000

Afbeelding 3. Standaard Harley-Davidson framenummer (VIN): 2013 Softail-modellen

Tabel 4. Harley-Davidson – uitleg framenummer (VIN): 2013 Softail-modellen

POSITIE	BESCHRIJVING	MOGELIJKE WAARDEN
1	Identificatienummer van de fabrikant	1HD=Oorspronkelijk gefabriceerd voor verkoop binnen de Verenigde Staten 5HD=Oorspronkelijk gefabriceerd voor verkoop buiten de Verenigde Staten 932=Oorspronkelijk gefabriceerd binnen Brazilië en alleen voor verkoop op de Braziliaanse markt MEG=Oorspronkelijk gefabriceerd binnen India en alleen voor verkoop op de Indiase markt
2	Motorfiets type	1=Zware motorfiets (901 cm ³ en groter)
3	Model	Zie de framenummertabel voor het model

Tabel 4. Harley-Davidson – uitleg framenummer (VIN): 2013 Softail-modellen

POSITIE	BESCHRIJVING	MOGELIJKE WAARDEN	
4	Motortype	5=Twin Cam 96B™, 1585 cm ³ luchtgekoeld, brandstofinjectie, gebalanceerd V=Twin Cam 103B™, 1690 cm ³ luchtgekoeld, brandstofinjectie, gebalanceerd	
5	Kalibratie/configuratie, introductie	Normale introductie 1=Domestic (USA) (DOM) 3=Californië (CAL) A=Canada (CAN) C=HDI E=Japan (JPN) G=Australië (AUS) J=Brazilië (BRZ) L=Azië-Pacific (APC) N=India (IND)	Midden van het jaar of speciale introductie 2, 4=Domestic (USA) (DOM) 5, 6=Californië (CAL) B=Canada (CAN) D=HDI F=Japan (JPN) H=Australië (AUS) K=Brazilië (BRZ) M=Azië-Pacific (APC) P=India (IND)
6	Controlenummer framenummer (VIN)	Kan 0 t/m 9 of X zijn	
7	Modeljaar	D=2013	
8	Fabriek	B=York, Pennsylvania, VS D=H-D Manaus Brazilië, Brazilië (CKD) N=Haryana India (Bawal District Rewari)	
9	Serienummer	Veranderlijk	

Tabel 5. Modelcodes framenummer (VIN): 2013 Softail-modellen

CODE	MODEL	CODE	MODEL
BF	FXSB Softail® Breakout™	JH	FLSTC Heritage Softail® Classic Shrine
BV	FXST Softail® standaard (alleen Australië)	JP	FXS Blackline®
BX	FLSTF Fat Boy®	JR	FLS Softail® Slim™
BW	FLSTC Heritage Softail® Classic FLSTC ANV Heritage Softail® Classic 110th Anniversary edition	JN	FLSTFB Fat Boy® Lo FLSTFB ANV Fat Boy® Lo 110th Anniversary edition FLSTFB Fat Boy® Special (enkele internationale markten)
JD	FLSTN Softail® Deluxe		

MODELLEN EN FUNCTIES

Sommige modellen, types of configuraties, getoond in deze handleiding, kunnen niet in alle markten beschikbaar zijn.

ANNIVERSARY-MODELLEN

Anniversary-model motorfietsen hebben speciale badges, lak en serienummers.

Raadpleeg de kenmerken en instructies voor het standaard niet-anniversary-model, tenzij anders vermeld.



SPECIFICATIES

Tabel 6. Motor: Twin Cam 96B™

ITEM	SPECIFICATIE	
Aantal cilinders	2	
Type	4-slag, 45 graden V-twin, ge- balanceerd, luchtgekoeld	
Compressieverhouding	9,2:1	
Boring	95,25 mm	3,750 in
Slag	111,1 mm	4,38 in
Verplaatsing	1585 cm ³	96,0 in ³
Smeersysteem	Onder druk, droogcarter	

Tabel 7. Motor: Twin Cam 103B™

ITEM	SPECIFICATIE	
Aantal cilinders	2	
Type	4-slag, 45 graden V-twin, ge- balanceerd, luchtgekoeld	
Compressieverhouding	9,6:1	
Boring	98,42 mm	3,875 in
Slag	111,1 mm	4,38 in
Verplaatsing	1690 cm ³	103,0 in ³
Smeersysteem	Droogcarter onder druk	

OPMERKING

Het kan zijn dat de specificaties in deze publicatie niet overeenkomen met de officiële certificering in bepaalde

markten vanwege het tijdstip waarop de publicatie is gedrukt, variaties in de testmethoden en/of verschillen in de motoren. Klanten die officieel erkende en aan bepalingen voldoende specificaties voor hun motor nodig hebben, dienen de certificatie documenten te raadplegen en/of contact op te nemen met hun dealer of distributeur.

Tabel 8. Elektrisch

ONDERDEEL	SPECIFICATIE	
Ontstekingstijdstip	Niet afstelbaar	
Accu	12 V, 19 Ah, 315 koudstartcapaciteit (CCA) afgedicht en onderhoudsvrij	
Oplaadsysteem	Driefasen-, 38 A systeem (439 W bij 13 V, 2000 omw/min, max. vermogen 489 W bij 13 V)	
Bougietype	6R12	
Bougies grootte	12 mm	
Bougie-elektro- denspleet	0,97-1,09 mm	0,038-0,043 in
Aanhaalmoment bougies	16,3-24,4 N·m	12-18 ft·lb

Tabel 9. Versnellingsbak

VERSNELLINGSBAK	SPECIFICATIE
Type	Constant mesh, voetschakeling
Versnellingen	6 vooruit

Tabel 10. Tandwielstanden

AANDRIJVING	ITEM	AANTAL TANDEN
Primaire	Motor	34
	Koppeling	46
Finaal	Versnellingsbak	32
	Achterwiel	66*
*64 tanden op Japanse modellen		

Tabel 11. Algemene aandrijfverhoudingen

VERSNELLING	VERHOUDING	
	DOMESTIC (USA) EN INTERNATIO- NAAL	JAPANESE MODEL- LEN
1 ^e versnelling	9,311	9,029
2 ^e versnelling	6,454	6,259
3 ^e versnelling	4,793	4,648
4 ^e versnelling	3,882	3,764
5 ^e versnelling	3,307	3,207
6 ^e versnelling	2,790	2,706

Tabel 12. Inhouden

ITEM	L	VS
Brandstoftank (totaal)	18,9	5,0 gal
Laagbrandstofniveaulamp brandt	3,8	1,0 gal
Oliereservoir met filter	2,8	3,0 qt
Versnellingsbak (ongeveer)	0,95	1,0 qt
Primaire kettingkast (ongeveer)	0,95	1,0 qt

Tabel 13. Afmetingen: FLSTFB, FLSTC, FLSTF en FLSTN

ITEM	FLSTFB		FLSTC		FLSTF		FLSTN	
	mm	in	mm	in	mm	in	mm	in
Lengte	2395	94,3	2400	94,5	2395	94,3	2405	94,7
Totale breedte	990	39,0	955	37,6	990	39,0	980	38,6

Tabel 13. Afmetingen: FLSTFB, FLSTC, FLSTF en FLSTN

ITEM	FLSTFB		FLSTC		FLSTF		FLSTN	
	mm	in	mm	in	mm	in	mm	in
Totale hoogte	1095	43,1	1402	55,2	1095	43,1	1125	44,3
Wielbasis	1638	64,5	1638	64,5	1638	64,5	1638	64,5
Grondspeling	122	4,8	130	5,1	130	5,1	122	4,8
Zadelhoogte*	616	24,3	648	25,5	635	25,0	622	24,5

*Met bestuurder van 81,6 kg (180 lb) op het zadel

Tabel 14. Afmetingen: FLS, FXST, FXS en FXSB

ITEM	FLS		FXST		FXS		FXSB	
	mm	in	mm	in	mm	in	mm	in
Lengte	2405	94,7	2410	94,9	2362	93,0	2445	96,3
Totale breedte	990	39,0	915	36,0	864	34,0	915	36,0
Totale hoogte	1100	43,3	1230	48,4	1201	47,3	1040	40,9
Wielbasis	1638	64,5	1700	66,9	1689	66,5	1710	67,3
Grondspeling	121	4,8	159	6,2	133	5,25	120	4,7
Zadelhoogte*	615	24,2	663	26,1	610	24,0	627,4	24,7

*Met bestuurder van 81,6 kg (180 lb) op het zadel.



▲ WAARSCHUWING

Overschrijd niet het maximaal toelaatbare gewicht (GVWR) of de maximaal toelaatbare asbelasting (GAWR) van de motorfiets. Overschrijden van deze belastingscapaciteiten kan leiden tot defecte onderdelen en een negatief effect hebben op stabiliteit, wegligging en goede werking, met mogelijk ernstig of dodelijk letsel tot gevolg. (00016f)

- Het maximaal toelaatbare gewicht (GVWR) is de som van het gewicht van de motor, de accessoires en het maximumgewicht van de bestuurder, de passagier en de bagage dat veilig kan worden vervoerd.

- De maximaal toelaatbare asbelasting (GAWR) is het maximaal toelaatbare gewicht dat veilig op elke as kan worden vervoerd.
- De GVWR en GAWR zijn vermeld op het informatieplaatje dat zich bevindt op de onderste framebuis.

OPMERKING

De maximaal toegestane belading op de motor is gelijk aan het maximaal toelaatbare gewicht (GVWR) verminderd met het rijgewicht. Bijvoorbeeld, een motorfiets met een GVWR van 544 kg (1.200 lb) die een rijgewicht heeft van 363 kg (800 lb), heeft een maximum gecombineerd gewicht van 181 kg (400 lb) van de rijder, passagier, motorkleding, bagage en geïnstalleerde accessoires.

Tabel 15. Gewichten: FLSTC, FLSTF, FLSTFB en FLSTN

ITEM	FLSTC		FLSTF		FLSTFB		FLSTN	
	kg	lb	kg	lb	kg	lb	kg	lb
Rijgewicht*	345,2	761	328,8	725	331,5	731	329,3	726
Maximaal toegestaan toegevoegd gewicht**	181,0	399	197,4	435	194,7	429	196,9	434
Maximaal toelaatbaar gewicht (GVWR)	526,2	1160	526,2	1160	526,2	1160	526,2	1160
Maximaal toelaatbare asbelasting (GAWR), voor	195,0	430	195,0	430	195,0	430	195,0	430

Tabel 15. Gewichten: FLSTC, FLSTF, FLSTFB en FLSTN

ITEM	FLSTC		FLSTF		FLSTFB		FLSTN	
	kg	lb	kg	lb	kg	lb	kg	lb
Maximaal toelaatbare asbelasting (GAWR), achter	331,1	730	331,1	730	331,1	730	331,1	730
*Het totale gewicht van de motor, zoals afgeleverd met alle oliën/vloeistoffen en ongeveer 90% brandstof.								
**Het totale gewicht van accessoires, bagage, motorkleding, passagier en rijder mag dit gewicht niet overschrijden.								

Tabel 16. Gewichten: FLS, FXST, FXS en FXSB

ITEM	FLS		FXST		FXS		FXSB	
	kg	lb	kg	lb	kg	lb	kg	lb
Rijgewicht*	317,5	700	317,0	699	310,0	682,5	318	701
Maximaal toegestaan toegevoegd gewicht**	208,7	460	193,3	426	199,8	441,5	215	474
Maximaal toelaatbaar gewicht (GVWR)	526,2	1160	510,3	1125	509,8	1124	533	1175
Maximaal toelaatbare asbelasting (GAWR), voor	195,0	430	188,2	415	187,7	414	188	415
Maximaal toelaatbare asbelasting (GAWR), achter	331,1	730	322,1	710	322,1	710	345	760
*Het totale gewicht van de motor, zoals afgeleverd met alle oliën/vloeistoffen en ongeveer 90% brandstof.								
**Het totale gewicht van accessoires, bagage, motorkleding, passagier en rijder mag dit gewicht niet overschrijden.								

Tabel 17. Gloeilamptabel

LAMP	BESCHRIJVING (ALLE LAMPEN 12 V)	BENODIGDE GLOEILAMPEN	STROOMVERBRUIK (AMPÈRE)		HARLEY-DAVIDSON ONDERDEELNUM- MER
Koplamp	Grootlicht/dimlicht	1	4,7 (grootlicht)	4,3 (dimlicht)	68329-03
	Parkeerlicht, internationaal	1	0,32		53436-97
Achter- en remlicht (FLSTN)	Achter-/remlicht	1	0,59/2,10		68168-89A
	Achter-/remlicht internationaal	1	0,59/2,10		68169-90A
	Kentekenplaatlamp	1	0,35		52441-95
	Kentekenplaatlamp, internati- onaal	1	0,37		53436-97
Achter- en remlicht (Canada FLS, FXSB en FXS)	Achter-/remlicht	Verlicht met LED's. Vervang het geheel als er een lampje defect is.			
Achter- en remlicht (overige modellen, behalve internationale FLS, FXSB en FXS)	Achter-/remlicht	1	0,59/2,10		68167-04
Kentekenplaatlamp	Domestic (USA)/Canada FLS, FXSB en FXS	Verlicht met LED's. Vervang het geheel als er een lampje defect is.			
	Internationale FLS, FXSB en FXS	2	0,35		52441-95

Tabel 17. Gloeilamp tabel

LAMP	BESCHRIJVING (ALLE LAMPEN 12 V)	BENODIGDE GLOEILAMPEN	STROOMVERBRUIK (AMPÈRE)		HARLEY-DAVIDSON ONDERDEELNUM- MER
Richtingaanwijzers	Voor-/rijverlichting	2	2,25 (richtingaan- wijzers)	0,59 (voor-/rijver- lichting)	68168-89A
	Voor, internationaal (behalve FLSTC)	2	1,75		68163-84
	Voor, internationaal (FLSTC)	2	1,75		68572-64B
	Achter (FLSTC)	2	2,25		68572-64B
	Achter (domestic [USA]/Canada FLS, FXSB en FXS)	2	2,25		68168-89A
	Richtingaanwijzer achter (internationale FXS, FLS en FXSB)	Verlicht met LED's. Vervang het geheel als er een lampje defect is.			
	Achter (andere modellen)	2	1,75		68163-84
Extra/mistlampen (FLSTC/FLSTN)	Domestic (USA)	2	2,50		68453-05
	Internationaal	2	2,10		68000056
Spatbordlamp	FLSTC	2	0,10		68193-95
Instrumentenpaneellampjes	Verlicht met LED's. Vervang het geheel als er een lampje defect is.				



Tabel 18. Voorgeschreven banden

MODEL	PLAATS	GROOTTE	VOORGESCHREVEN BAND	DRUK (KOUD)	
				kPa	psi
FLSTC en FLS	voor	16 inch	Dunlop D402F MT90B16	248	36
FLSTN en FLSTC (met witte flanken)	voor	16 inch	Dunlop D402F MT90B16	248	36
FLSTF en FLSTFB	voor	17 inch	Dunlop D408F 140/75R17	248	36
FXST	voor	21 inch	Dunlop D408F MH90-21	207	30
FXS	voor	21 inch	Dunlop D402F MH90-21	207	30
FXSB	voor	21 inch	Dunlop D408F 130/60B21	248	36
FLSTC	achter	16 inch	Dunlop D401 150/80B16	276	40
FLSTN en FLSTC (met witte flanken)	achter	16 inch	Dunlop D402 MU85B16	276	40
FXS en FLS	achter	16 inch	Dunlop D402 MU85B16	276	40
FLSTF, FXST en FLSTFB	achter	17 inch	Dunlop D407 200/55R17	290	42
FXSB	achter	18 inch	Dunlop D407 240/40R18	290	42

BANDGEGEVENS

⚠ WAARSCHUWING

Gebruik banden, binnenbanden, velgstrippen of velgafdichtingen, luchtkleppen en doppen die bij het wiel passen. Neem contact op met een Harley-Davidson-dealer. Indien niet bij elkaar passende onderdelen worden gebruikt, kan de band los gaan zitten op de velg of kan de band defect raken, met mogelijk ernstig of dodelijk letsel tot gevolg. (00023c)

▲ WAARSCHUWING

Harley-Davidson raadt het gebruik van door Harley-Davidson goedgekeurde banden aan. Aan van Harley-Davidson zijn niet bestemd voor gebruik met niet-goedgekeurde banden, inclusief sneeuwbanden, brommerbanden en andere speciale banden. Indien niet-goedgekeurde banden worden gebruikt, kan dit de stabiliteit, de wegligging en het remmen negatief beïnvloeden en leiden tot verlies over de controle van het voertuig, met mogelijk ernstig of dodelijk letsel tot gevolg. (00024d)

Zie Tabel 18 voor aanbevolen banden en spanning.

▲ WAARSCHUWING

Monteer de nieuwe afdichting voordat u de band monteert. Als u zonder de afdichting met de motorfiets rijdt, kan de klepsteel losraken, wat leidt tot snel luchtverlies waardoor de bestuurder de controle over de motorfiets kan verliezen, met mogelijk ernstig of dodelijk letsel tot gevolg. (00622b)

Sommige Softail-motorfietsen van 2012 en later met geprofileerde spaakwielen (spaakwielen met gladde ronde velgen) zijn uitgerust met een speciale velgafdichting, een velgstrip en een binnenbandloze band. Een binnenband wordt niet gebruikt. Deze velgen zijn uniek en herkenbaar aan de

letters MTM en het woord TUBELESS (binnenbandloos), dat in de velg is geëtst. Installeer nooit een band met een binnenband op dit soort wielen. Monteer een nieuwe velgafdichting en velgstrip telkens als u een band op een geprofileerd spaakwiel met de aanduidingen MTM en TUBELESS monteert.

Stalen spaakwielen zijn voorzien van een binnenband en velgstrip. Bij deze wielen kunnen binnenbandloze banden met de juiste maat binnenbanden worden gebruikt. Monteer een nieuwe binnenband en velgstrip telkens als u een nieuwe band op een stalen spaakwiel monteert.

Binnenbandloze banden worden voor alle gegoten en dichte wielen van Harley-Davidson gebruikt.

De bandmaat staat op de zijwand aangegeven. De grootte van de binnenband staat op de binnenband aangegeven.

▲ WAARSCHUWING

Bij een Harley-Davidson zijn de voor- en achterband niet identiek. Indien de voor- en achterband worden omgewisseld, kunnen de banden defect raken met ernstig of dodelijk letsel tot gevolg. (00026a)

▲ WAARSCHUWING

Controleer de bandenspanning, ga na of de wielen goed uitgebalanceerd en onbeschadigd zijn en controleer of het bandenprofiel in orde is. Inspecteer de banden regelmatig en ga voor vervanging naar een Harley-Davidson-dealer. Rijden met overmatig versleten, ongebalanceerde, overbelaste of beschadigde banden of met een onjuiste bandenspanning, kan leiden tot defecte banden en kan de stabiliteit en wegligging nadelig beïnvloeden, met mogelijk ernstig of dodelijk letsel tot gevolg. (00014b)

Zorg altijd voor de juiste bandenspanning zoals gespecificeerd in Tabel 18. Overschrijd bij het oppompen van banden nooit de maximaal toelaatbare asbelasting (GAWR) zoals gespecificeerd in Tabel 15 en Tabel 16. Te weinig of te veel oppompte of overbelaste banden kunnen barsten.

▲ WAARSCHUWING

Vervang de band onmiddellijk door een door Harley-Davidson gespecificeerde band wanneer de merktekens zichtbaar worden of er slechts 1 mm (1/32 in) profieldiepte overblijft. Rijden met een versleten band kan ernstig of dodelijk letsel tot gevolg hebben. (00090c)

Harley-Davidson banden zijn uitgerust met slijtage-indicators die horizontaal over het loopvlak lopen. Wanneer een band

is versleten tot het punt waarop de slijtage-indicators zichtbaar zijn, of wanneer 0,8 mm (1/32 in) profieldiepte overblijft, kan de band:

- Makkelijker beschadigd worden, wat leidt tot een defecte band.
- Gereduceerde tractie bieden.
- Negatieve invloed hebben op de stabiliteit en de wegligging.

Harley-Davidson voert geen testen uit met alleen stikstof in de banden. Harley-Davidson raadt het gebruik van pure stikstof voor het oppompen van de banden niet aan, noch raden zij het af.

Indiase conformiteitsverklaring: Harley-Davidson Motor Company verklaart dat de banden, genoemd in de specificatiesectie, voldoen aan de Indiase standaardis 15627 van het Bureau voor Indiase richtlijnen (welke van tijd tot tijd gewijzigd wordt), vereist voor de registratie van voertuigen die in India geassembleerd worden. Deze banden voldoen ook aan de eisen van de Central Motor Vehicle Rules, 1989.

BENZINEMENGSELS

Uw motor is zo ontworpen dat hij het beste presteert en het efficiëntst werkt wanneer hij op loodvrije benzine loopt. Benzine wordt meestal vermengd met alcohol en/of ether, voor een zuurstofhoudend mengsel. Welk type en welke

hoeveelheid alcohol of ether aan de brandstof is toegevoegd, is van belang.

MEDEDELING

Gebruik geen methanolhoudende benzine. Hierdoor kunnen onderdelen van het brandstofsysteem defect raken, de motor kan defect raken en/of uitrustingsonderdelen kunnen storingen gaan vertonen. (00148a)

- Mengsels van benzine en METHYL-T-BUTYLETHER (MTBE) bevatten benzine en maximaal 15% MTBE. Het gebruik van benzine/MTBE-mengsels in uw motorfiets is toegestaan.
- ETHANOL-brandstof is een mengsel van ethanol (graanalcohol) en loodvrije benzine, en kan invloed hebben op het brandstofverbruik. Brandstoffen met een ethanolgehalte van maximaal 10% kunnen in uw motorfiets gebruikt worden zonder negatieve invloed op de werking ervan. VS EPA regelgeving geeft op het moment aan dat brandstoffen met 15% ethanol (E15) niet gebruikt mogen worden in motoren op het moment van deze publicatie. Sommige motorfietsen zijn gekalibreerd om te voldoen aan de brandstofrichtlijnen in die landen.

- GEHERFORMULEERDE OF GEOXIGENEERDE BENZINES (RFG) zijn benzinemengsels die specifiek zijn samengesteld om schoner te verbranden dan andere soorten benzine. Dit leidt tot lagere uitlaatemissies. Door hun formulering verdampt er ook minder wanneer er wordt getankt. Bij milieuvriendelijke benzine worden additieven gebruikt om de benzine zuurstofhoudend te maken. Uw motorfiets rijdt normaal op deze soort brandstof. Harley-Davidson raadt aan deze brandstof waar mogelijk te gebruiken om te helpen de lucht schoner te maken.

- Gebruik geen racebrandstof of brandstof die methanol bevat. Dit soort brandstof beschadigt het brandstofsysteem.
- De enige octaanbooster die Harley-Davidson aanbeveelt, is SCREAMIN' EAGLE SUPER OCTANE BOOST (alleen verkrijgbaar in de VS). Dit is de enige octaanbooster die uitgebreid getest en toegelaten is voor gebruik met Harley-Davidson-motorblokken en -onderdelen.

Bij sommige benzinemengsels wordt het starten, de rij-eigenschappen of het brandstofverbruik negatief beïnvloed. Indien u een of meerdere van deze problemen ondervindt, wordt aanbevolen om een ander merk benzine of benzine met een hoger octaangetal te gebruiken.

BRANDSTOF

Gebruik altijd een loodvrije benzine van goede kwaliteit. Octaangetallen worden gewoonlijk op de pomp aangegeven. Zie Tabel 19.

⚠ WAARSCHUWING

Voorkom morsen. Maak de brandstoftankdop langzaam open. Het brandstofpeil mag niet hoger komen dan de onderste rand van het vulnekinzetstuk. Dit laat voldoende ruimte over zodat de brandstof kan uitzetten. Draai de vuldop na het tanken weer vast. Benzine is uitermate ontvlambaar en zeer explosief, wat ernstig of dodelijk letsel tot gevolg kan hebben. (00028b)

⚠ WAARSCHUWING

Wees voorzichtig bij het tanken. Door onder druk staande lucht in een brandstoftank kan benzine door de vulbuis naar buiten worden geperst. Benzine is uitermate ontvlambaar en zeer explosief, wat ernstig of dodelijk letsel tot gevolg kan hebben. (00029a)

Doordat bij moderne benzinepompen de brandstoftank snel met benzine wordt gevuld, kunnen er luchtballen in de benzine ontstaan en kan er sprake zijn van een drukopbouw.

Tabel 19. Octaangetallen

SPECIFICATIE	GETAL
Octaangetal bij pomp (R+M)/2	91 (95 RON)

KATALYSATOR

De motorfiets is uitgerust met katalysators (behalve Australië).

MEDEDELING

Gebruik een voertuig dat is voorzien van katalysators niet als de motor overslaat. Indien u de motorfiets onder deze omstandigheid gebruikt, wordt de uitlaat uitzonderlijk heet, waardoor de motorfiets beschadigd kan raken, waaronder ook het emissieregelsysteem. (00149c)

MEDEDELING

Gebruik alleen loodvrije brandstof in motorfietsen met katalysators. Indien loodhoudende brandstof wordt gebruikt, wordt het uitlaatregelsysteem beschadigd. (00150c)

ALGEMEEN: BEDIENINGSELEMENTEN EN CONTROLELAMPEN

▲ WAARSCHUWING

Identificeer en begrijp de specifieke kenmerken van uw motorvoertuig. Als u niet begrijpt hoe deze kenmerken van invloed zijn op de werking van het motorvoertuig, kan dit leiden tot een ongeval, wat kan leiden tot de dood of ernstig letsel. (00043b)

Sommige functies zijn alleen op bepaalde modellen te vinden. Deze functies kunnen als accessoires verkrijgbaar zijn voor uw Harley-Davidson motor. Neem contact op met een Harley-Davidson-dealer voor een volledige lijst met accessoires die geschikt zijn voor uw motorfiets.

CONTACTSLOT

Algemeen

▲ WAARSCHUWING

Het automatisch inschakelen van de koplamp zorgt ervoor dat de bestuurder beter zichtbaar is voor andere weggebruikers. Let erop dat de koplamp altijd is ingeschakeld. Als de bestuurder slecht zichtbaar is voor andere weggebruikers, kan dit ernstig of dodelijk letsel tot gevolg hebben. (00030b)

Zie Tabel 20. Met het contactslot worden de elektrische functies van de motor bediend.

Raadpleeg het deel 'UW GEBRUIKERSHANDLEIDING' vooraan in deze handleiding. Noteer alle sleutelnummers in de hiervoor bestemde ruimte. Het sleutelnummer bevindt zich onder de kunststofdop bovenop de sleutel.

OPMERKING

De lampen branden wanneer de schakelaar in de stand IGN (ontsteking) staat, zoals wettelijk vereist in bepaalde plaatsen.

MEDEDELING

Bescherm uw motorfiets tegen diefstal. Indien u de motor na het parkeren niet vergrendelt, kan deze worden gestolen en/of beschadigd raken. (00151b)

▲ WAARSCHUWING

Rijd niet met een vergrendelde voorvork. Wanneer de voorvork is vergrendeld, kan er niet goed worden gemaneuvreerd, met mogelijk ernstig of dodelijk letsel tot gevolg. (00035a)

MEDEDELING

Smeer de slotcilinders niet met grafiet of met op petroleum gebaseerde smeermiddelen. Hierdoor kan het zijn dat de sloten niet meer werken. (00152a)

Alle modellen behalve FXS en FXSB

Zie Afbeelding 4. De contactschakelaar bevindt zich op het instrumentenpaneel bovenop de brandstoftank.

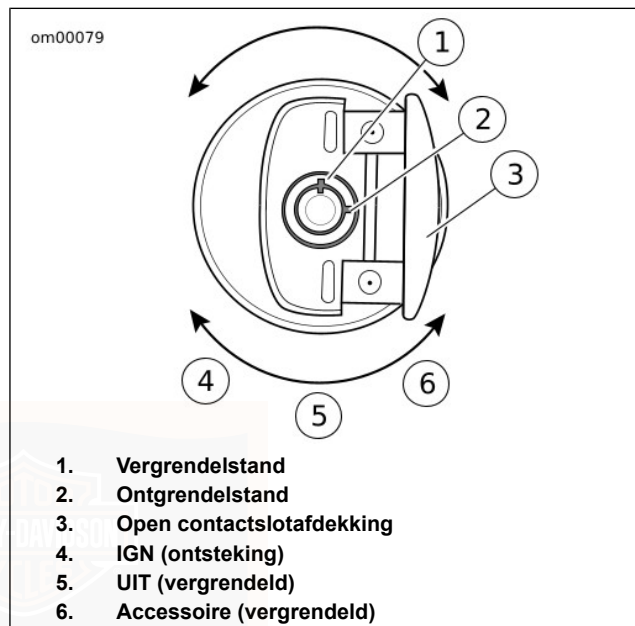
Ontgrendelen: Om de schakelaar te ontgrendelen, steek de sleutel erin en draai deze rechtsom naar de unlock-stand (ontgrendelen). Verwijder de sleutel uit het contactslot voordat u de motor gebruikt. Indien u de sleutel niet verwijdert, kan hij tijdens het rijden uit de vergrendeling vallen.

Gebruiken: Draai de schakelaar naar de gewenste stand. Zie Tabel 20 voor de contactschakelaarfuncties.

Slot: De schakelaar kan in de stand OFF (uit) of ACC (accessoires) worden vergrendeld. Om de schakelaar te ontgrendelen, til de schakelaarafdekking omhoog, steek de sleutel erin en draai deze linksom naar de LOCK-stand (vergrendelen).

MEDEDELING

Draai de contactsleutel naar de stand OFF (uit) alvorens de motorfiets te vergrendelen. Als de sleutel in de stand ACC (accessoires) wordt gelaten, dan blijven de lampen branden tot de accu leeg is. (00492b)



Afbeelding 4. Contactslot: Softail-modellen (behalve FXS en FXSB)

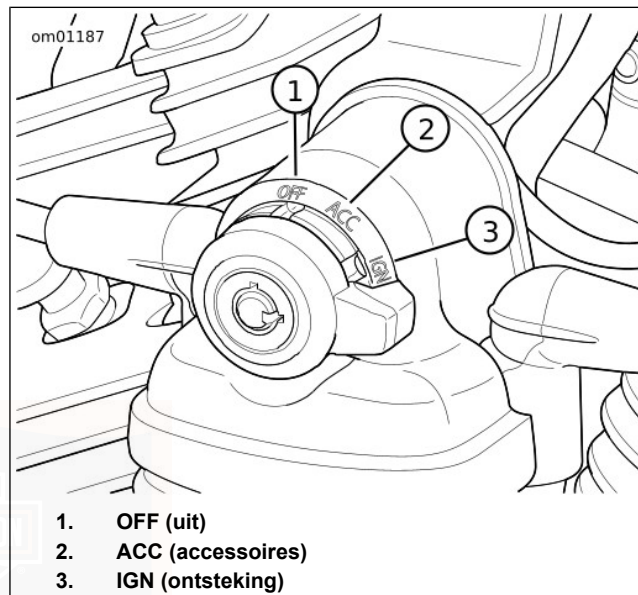
FXS- en FXSB-modellen

Zie Afbeelding 5. De contactschakelaar bevindt zich aan de linkerkant van het voertuig, tussen de motorcilinders.

Ontgrendelen: Steek de sleutel erin en draai deze rechtsonder om de duimhendel te ontgrendelen. Verwijder de sleutel uit het contactslot, voordat u de motor gebruikt. Indien u de sleutel niet verwijdert, kan hij tijdens het rijden uit de vergrendeling vallen.

Gebruiken: Gebruik de duimhendel voor het selecteren van de stand ACC (accessoires) of IGN (ontsteking). Zie Tabel 20 voor de contactschakelaarfuncties.

Slot: Draai de duimhendel in de stand OFF (uit). Verwijder de sleutel en draai deze linksom om de duimhendel te vergrendelen. Verwijder de sleutel.



Afbeelding 5. Contactslot: FXS- en FXSB-modellen

Tabel 20. Positie van contactschakelaar

SCHAKELAARPOSITIE	FUNCTIE
OFF (uit)	De ontsteking, de lampen en de accessoires zijn uitgeschakeld.
ACC* (accessoires)	De accessoires zijn ingeschakeld. De alarmknipperlichten kunnen worden ingeschakeld. De instrumentenlampjes branden. De koplampschakelaar kan in de stand HI (hoog) of LO (laag) worden gezet. Het remlicht en de claxon kunnen worden geactiveerd.

Tabel 20. Positie van contactschakelaar

SCHAKELAARPOSITIE	FUNCTIE
IGNITION* (ontsteking)	De ontsteking, de lampen en de accessoires zijn ingeschakeld.
*Internationale modellen hebben een aanvullende functie – het parkeerlicht en het achterlicht zijn ook ingeschakeld. OPMERKING: als u de motorfiets langdurig in de stand ACC (accessoires) laat staan, kan de accu leeglopen. In de stand ACC (accessoires) zal de motorfiets automatisch na twee uur worden uitgeschakeld om te voorkomen dat de accu helemaal leegloopt. Om het normale gebruik weer te hervatten, zet u het contact weer in de stand OFF (uit) en dan in de gewenste stand.	

STUURSCHAKELAARS

Startknopschakelaar

Zie Afbeelding 6. De startknopschakelaar (5) bevindt zich op de rechter stuurhelft. Zie BEDIENING > MOTOR STARTEN (Pagina 93).

1. Zet de motorschakelaar (6) in de stand LOPEN en de versnellingsbak in neutraal. De controlelamp voor de neutraalstand (groen) moet oplichten.
2. Zie Afbeelding 4. Draai de contactschakelaar naar IGN (ontsteking) en druk op de STARTKNOPSCHAKELAAR om de startmotor te bedienen.

OPMERKING

- *Als de startmotor eenmaal is gestart, zal de koplamp tijdelijk worden uitgeschakeld om de accubelasting te verlagen.*

- *Als de motor niet start, zal de startmotor gedurende vijf seconden worden geactiveerd en dan stoppen. Laat de STARTKNOPSCHAKELAAR los en druk deze dan weer in. Raadpleeg een Harley-Davidson-dealer als de motor na diverse pogingen nog steeds niet start.*

Vierweg alarmknipperlichtenautomaat

De alarmknipperlichtschakelaar (5) bevindt zich boven de startknopschakelaar. Dankzij dit systeem kan bij een motor met pech de vierweg alarmknipperlichten worden ingeschakeld totdat hulp arriveert.

1. Draai het contactslot in de stand IGN (ontsteking) of ACC (accessoires) en druk dan op de gevarendriehoek om de vierweg alarmknipperlichten te activeren.

OPMERKING

Als de motorfiets met het optionele alarmsysteem is uitgerust, moet de afstandsbediening aanwezig zijn als u de vierweg alarmknipperlichten inschakelt en uitschakelt.

2. Draai het contactslot naar OFF (uit). De vierweg alarmknipperlichten zullen 2 uur blijven ingeschakeld of totdat deze door de bestuurder worden gedeactiveerd.
3. Om deze uit te schakelen, moet het contactslot in de stand ACC (accessoires) of AAN worden gezet en moet de gevarendriehoek boven de startknopschakelaar worden ingedrukt.

Motorschakelaar

Zie Afbeelding 6. Met de motorschakelaar (6) wordt de motorvoeding in- en uitgeschakeld. De motorschakelaar bevindt zich op de rechter stuurhelft. Druk op het bovenste deel van de motorschakelaar om de motorvoeding uit te schakelen en de motor af te zetten. Druk op het onderste deel van de motorschakelaar om de motor te kunnen starten en te laten lopen.

OPMERKING

- *De motorschakelaar moet in de stand LOPEN staan om de motor te kunnen starten en gebruiken.*
- *De motorschakelaar moet worden gebruikt om de motor af te zetten.*

1. Zet de motor af door het bovenste deel van de motorschakelaar in de stand OFF (uit) te zetten.
2. Zie Afbeelding 4. Draai het contactslot in de stand OFF (uit) om de stroomvoorziening volledig UIT te schakelen.

Gashendel

Zie Afbeelding 6. De gashendel (8) bevindt zich op de rechter stuurhelft en wordt met de rechterhand bediend.

Om vermoeidheid bij de bestuurder op lange ritten te voorkomen, is er een veerbelaste frictieschroef (10) aan de onderkant van de gashendel aangebracht bij modellen zonder cruise-control.

1. Draai de gashendel langzaam rechtsom (naar de voorkant van de motorfiets) om de gashendel te sluiten (afremmen).
2. Draai de gashendel langzaam linksom (naar de achterkant van de motorfiets) om de gashendel te openen (accelereren).

▲ WAARSCHUWING

Haal de afstelschroef niet zo ver aan dat de motor niet meer automatisch naar het stationaire toerental terugkeert. Indien de schroef te strak wordt aangehaald, kunt u de controle over de motor verliezen, met mogelijk ernstig of dodelijk letsel tot gevolg. (00031b)

3. Schroef de afstelschroef los, zodat de motor stationair gaat draaien wanneer de gashendel los wordt gelaten.
4. Schroef de schroef verder vast om de frictie op de gashendel te verhogen. Dit dempt de bewegingen van de gashendel.

OPMERKING

De afstelschroef mag bij gewoon langzaam rijdend en stilstaand verkeer niet worden gebruikt.

Koppelingshendel

▲ WAARSCHUWING

Houd uw vingers niet tussen de handhendel en de handgreep. Indien u uw hand verkeerd plaatst, dan kan het zijn dat u de hendel niet goed kunt bedienen. Dit betekent dat u de controle over de motor kunt verliezen, met mogelijk ernstig of dodelijk letsel tot gevolg. (00032a)

Zie Afbeelding 6. De koppelingshendel (1) bevindt zich op de linker stuurhelft en wordt met de vingers van de linkerhand bediend.

1. Trek de koppelingshendel langzaam tegen de handgreep om de koppeling volledig te ontkoppelen.
2. Schakel met het schakelpedaal de eerste versnelling in. Zie **BEDIENINGSELEMENTEN EN CONTROLELAMPEN > SCHAKELPEDAAL** (Pagina 53).
3. Laat de koppelingshendel langzaam los om de koppeling in te laten grijpen.

Op de linker stuurhelft is een koppelingsschakelaar ingebouwd. Hiermee kan de bestuurder het voertuig in elke versnelling (of in neutraal) starten zolang de koppelingshendel wordt ingetrokken. Als de koppeling niet wordt ingetrokken en het voertuig in de versnellingsstand staat, kan het voertuig niet gestart worden.

Claxon/dagtellerdrukknop

CLAXON: Zie Afbeelding 6. De claxon wordt bediend door op de **CLAXONSCHAKELAAR** (2) op de linker stuurhelft te drukken. De claxon kan maximaal 10 seconden per keer worden geactiveerd. Als de claxonschakelaar langer wordt ingedrukt, wordt de claxon automatisch gedeactiveerd.

DAGTELLER: De **DAGTELLERDRUKKNOP** activeert de dagtellers en wordt gebruikt om het dagtellerscherm te

activeren voor het bladeren door diverse displayschermen. Als het contactslot in de stand OFF (uit) staat, kunnen met de dagtellerdrukknop tijds- of kilometertellerschermen worden geopend.

Koplampdimmerschakelaar

Zie Afbeelding 6. De koplampdimmerschakelaar (3) bevindt zich op de linker stuurhelft.

Grootlicht: Druk op de bovenkant van de schakelaar om het grootlicht in te schakelen. Het (blauwe) controlelampje voor grootlicht brandt wanneer het grootlicht is ingeschakeld.

Dimlicht: Druk op de onderkant van de schakelaar om het dimlicht in te schakelen.

Knipperen om in te halen: Houd de onderkant van de schakelaar ingedrukt om met het grootlicht te knipperen.

Richtingaanwijzerschakelaars

Zie Afbeelding 6. Iedere bedieningsgroep op de stuurhelften bevat een richtingaanwijzerschakelaar.

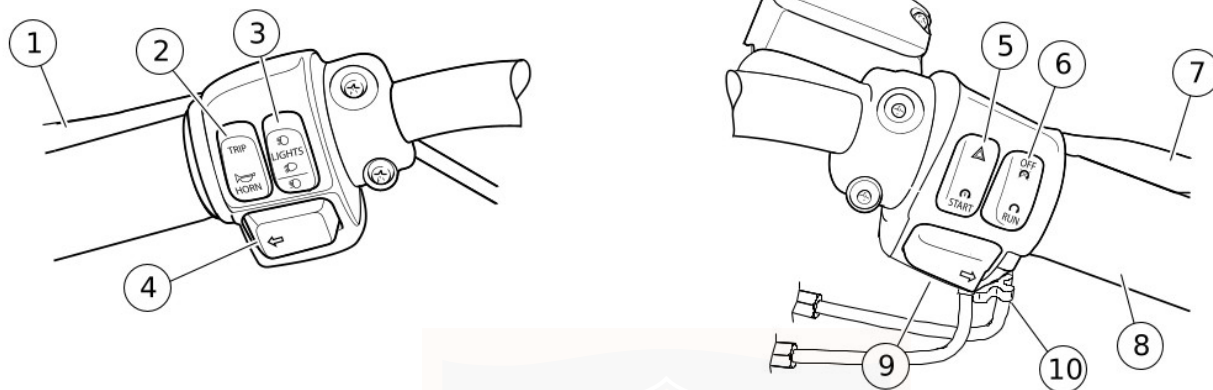
- Met de rechter richtingaanwijzerschakelaar (9) schakelt u de knipperlichten rechtsvoor en rechtsachter in.
- Met de linker richtingaanwijzerschakelaar (4) schakelt u de knipperlichten linksvoor en linksachter in.

OPMERKING

De voorste richtingaanwijzers doen ook dienst als rijverlichting. Als gevolg van plaatselijke voorschriften kan het zijn dat deze functie niet op alle plaatsen beschikbaar is.



om01506



- | | |
|--|---|
| 1. Koppelingshendel | 6. Motorschakelaar |
| 2. Claxon/dagtellerdrukknop | 7. Remhendel |
| 3. Koplampdimmerschakelaar | 8. Gashendel |
| 4. Schakelaar linker richtingaanwijzer | 9. Schakelaar rechter richtingaanwijzer |
| 5. Startknop/alarmknipperlichtschakelaar | 10. Frictieafstelschroef |

Afbeelding 6. Stuurbedieningselementen

BEDIENING RICHTINGAANWIJZERSCHAKELAAR

Bediening

Druk de linker of rechter richtingaanwijzerschakelaar in en laat deze los om de richtingaanwijzerlampen te activeren. De lampen knipperen totdat ze automatisch worden uitgeschakeld of handmatig door de bestuurder worden uitgeschakeld.

OPMERKING

Als een richtingaanwijzer snel knippert, betekent dit dat een richtingaanwijzerlamp defect is. Wees voorzichtig en gebruik handsignalen. Vervang de defecte onderdelen zo snel mogelijk.

Automatisch uitschakelen

De richtingaanwijzerlampen worden automatisch uitgeschakeld nadat een volledige draaiing is gedetecteerd (gebaseerd op voertuigsnelheid, voertuigversnelling en volledige draaiing).

De lampen gaan ook uit als de richtingaanwijzer gedurende langere tijd is geactiveerd, terwijl de voertuigsnelheid hoger is dan 11 km/h (7 mph). Als de motorfiets stopt of langzamer rijdt dan deze snelheid, blijft de richtingaanwijzer knipperen.

Handmatig uitschakelen

Om de richtingaanwijzer uit te schakelen, drukt u nogmaals op de richtingaanwijzerschakelaar en laat deze los.

Om de tegenovergestelde richtingaanwijzer te activeren, drukt u op de richtingaanwijzerschakelaar voor de nieuwe richting en laat deze los. De eerste richtingaanwijzer wordt uitgeschakeld en de richtingaanwijzer voor de andere richting begint te knipperen.

INSTRUMENTEN

Snelheidsmeter

▲ WAARSCHUWING

Rijd met een snelheid die geschikt is voor het wegdek en de omstandigheden en rijd nooit sneller dan de aangegeven maximaal toegestane snelheid. Wanneer u te snel rijdt, kunt u de controle over de motor verliezen, met mogelijk ernstig of dodelijk letsel tot gevolg. (00008a)

Zie Afbeelding 7. De snelheidsmeter geeft de snelheid in mijlen per uur (alleen Amerikaanse modellen) of kilometers per uur (alleen internationale modellen) aan.

De achtergrondverlichting van het instrumentenpaneel wordt na een korte vertraging geactiveerd. De achtergrondverlichting

kan kort fluctueren als het omgevingslicht verandert (zoals bij het rijden door een tunnel).

Kilometerteller

Door op de DAGTELLERDRUKKNOP te drukken, met het contactslot in een willekeurige stand, activeert u de aflezing van de kilometerteller.

Het kilometertellerscherm op de wijzerplaat van de snelheidsmeter bevat ook de volgende te selecteren schermen:

- Kilometerteller
- Dagteller A
- Dagteller B
- Brandstofbereik
- Tijd
- Versnellingsnummer en toerenteller

Druk de DAGTELLERDRUKKNOP in en laat deze los om door de schermen te bladeren.

Dagtellers A en B

Om de kilometerstand af te lezen of om de dagtellers opnieuw terug te zetten, moet de contactslot in de stand ACC (accessoires) of IGN (ontsteking) staan. Druk de

DAGTELLERDRUKKNOP in en laat deze los als het gewenste dagtellerregister (A of B) verschijnt. Een A of B links boven in het display-scherm geeft aan welke dagteller weergegeven wordt.

Zorg voor het terugstellen of op nul zetten van de dagtellers dat de gewenste dagteller (A of B) in het display-scherm weergegeven wordt. Druk de DAGTELLERDRUKKNOP in en houd deze ca. drie seconden ingedrukt. De dagteller wordt op nul gezet.

Keuze van de versnelling/toerenteller

Druk de DAGTELLERDRUKKNOP in en laat deze los om door de kilometertellerschermen te bladeren, waar het versnellingsnummer en de toerentellerstand worden weergegeven. De kilometerteller toont de huidige versnelling (1 t/m 6) en het motortoerental in omwentelingen per minuut (RPM).

Wanneer de versnellingsbak in neutraal staat of de koppelingshendel is ingetrokken, wordt er geen versnellingsnummer weergegeven.

Tijd

Druk de DAGTELLERDRUKKNOP in en laat deze los om van het kilometertellerscherm naar het tijdscherm te schakelen. Tijd instellen:

1. Draai de sleutel in het contactslot naar de stand ACC (accessoires) of IGN (ontsteking).
2. Zie Afbeelding 7. Druk de DAGTELLERDRUKKNOP in en laat deze los als de tijd (uur en minuten) wordt weergegeven. Houd de DAGTELLERDRUKKNOP ingedrukt totdat 12HR op het snelheidsmeterscherm begint te knipperen. Laat de schakelaar los.
3. Druk eenmaal op de DAGTELLERDRUKKNOP en laat hem los om naar het display met 24HR of 24-uurs indeling te gaan. Telkens wanneer u de knop indrukt en weer loslaat, schakelt het display tussen 12HR en 24HR.
4. Als de gewenste tijdsindeling wordt weergegeven, drukt u de DAGTELLERDRUKKNOP in en laat deze los als de uren gaan knipperen.
5. Druk de DAGTELLERDRUKKNOP meerdere malen in en laat hem weer los, om de uren vooruit te zetten.
6. Als het juiste uur wordt weergegeven, drukt u de DAGTELLERDRUKKNOP in en laat deze los als de minuten gaan knipperen.
7. Druk de DAGTELLERDRUKKNOP meerdere malen in en laat hem weer los, om de minuten vooruit te zetten.
8. Als de juiste minuten worden weergegeven, drukt u de DAGTELLERDRUKKNOP in en laat deze los als op het scherm de opties AM (voor de middag) of PM (na de middag) verschijnen.

OPMERKING

AM of PM zullen niet op het normale tijdscherm verschijnen. De motorfiets gebruikt deze instelling voor diagnostische doeleinden.

9. Op het 12HR-scherm zullen AM of PM knipperen. Selecteer AM of PM met de DAGTELLERDRUKKNOP en houd de schakelaar vijf seconden ingedrukt.
10. Draai de contactsleutel naar OFF (uit).

Brandstofbereik

Het brandstofbereik display geeft aan welke afstand u nog ongeveer kunt afleggen met de hoeveelheid brandstof die nog in de tank aanwezig is.

Druk, met het contactslot in de stand ACC (accessoires) of IGN (ontsteking), de DAGTELLERDRUKKNOP in totdat het brandstofbereik verschijnt, zoals aangegeven door de letter 'R' aan de linkerkant van het display. De berekende resterende afstand (mijlen of kilometers) totdat de tank leeg is, verschijnt, gebaseerd op de hoeveelheid brandstof in de tank. Dit bereik kan op elk willekeurig moment bekeken worden middels de DAGTELLERDRUKKNOP.

Waarschuwing laag brandstofniveau

Wanneer de laagbrandstofniveaulamp gaat branden, verschijnt het brandstofbereik automatisch op het kilometertellerscherm.

De bestuurder kan de DAGTELLERDRUKKNOP indrukken om naar de kilometertellerschermen terug te schakelen. De brandstofbereikwaarschuwing wordt pas herhaald als het contactslot eerst in de stand OFF (uit) en dan in de stand AAN wordt gezet.

Als het brandstofbereik is gedaald tot slechts 16 km (10 mi) verschijnt op het brandstofbereikscherm de melding 'LO RNG' (laag bereik) om aan te geven dat spoedig alle brandstof zal zijn verbruikt.

Voor het resetten van de laagbrandstofniveaulamp en het bereik is een wijziging van de ontstekingscyclus nodig. Zet het contactslot altijd in de stand OFF (uit) als u tankt.

Uitschakelen: Om deze functie tijdens het rijden uit te schakelen, drukt u de DAGTELLERDRUKKNOP in en houdt u deze ingedrukt terwijl het brandstofbereikscherm wordt weergegeven. De automatische pop-upfunctie voor het bereik laat weten uitgeschakeld te zijn door tweemaal te knippen.

Inschakelen: Om de automatische waarschuwing melding op het laag brandstofbereikscherm in te schakelen, drukt u de DAGTELLERDRUKKNOP in en houdt u deze ingedrukt. Het laag brandstofbereik knippert één keer om aan te geven dat de automatische functie weer ingeschakeld is.

OPMERKING

- *Wanneer de laagbrandstofniveaulamp gaat branden, is het brandstofniveau laag. Tank zo snel mogelijk bij.*

48 Bedieningselementen en controlelampen

- *Het bereikdisplay wordt alleen bijgewerkt tijdens het rijden.*
- *Het automatische brandstofbereikscherm is ingeschakeld nadat het contactslot van de stand OFF (uit) naar de stand IGN (ontsteking) wordt gezet.*

Kantelindicator

▲ WAARSCHUWING

Indien de motor kantelt, controleer dan of alle bedieningselementen goed werken. Indien de bedieningselementen niet vrij kunnen bewegen, kan de werking van de remmen of de koppeling nadelig worden beïnvloed en kan het schakelen worden bemoeilijkt. Dit kan ertoe leiden dat de controle over het voertuig wordt verloren met mogelijk ernstig of dodelijk letsel tot gevolg. (00350a)

Indien de motor kantelt, verschijnt het woord 'tIP' (gekanteld) in het kilometertellerscherm. De motor kan pas na terugstelling weer worden gestart.

Resetten: Om te resetten, moet u de motorfiets rechtop zetten en het contactslot van de stand OFF (uit) naar de stand IGN (ontsteking) zetten.

Bericht geen afstandsbediening

Als de motorfiets met een alarmsysteem is uitgerust en u weggrijdt zonder de afstandsbediening, zal de melding 'NO FOB' (geen afstandsbediening) op het kilometertellerscherm verschijnen zodra de motorfiets beweegt. De melding blijft 10 seconden op het scherm staan als herinnering dat u de afstandsbediening moet ophalen.

Als de motorfiets te ver van de toegewezen afstandsbediening verwijderd is, kan de motorfiets alleen worden gestart door de pincode handmatig in te voeren om het alarmsysteem te

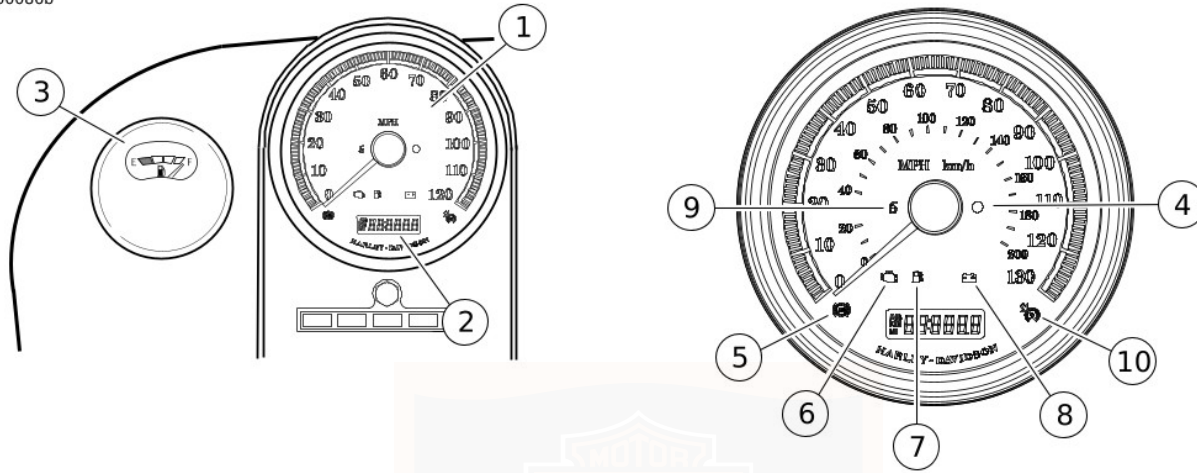
deactiveren. Zie HARLEY-DAVIDSON SMART VEILIGHEIDS SYSTEEM > IN- EN UITSCHAKELEN (Pagina 77).

Zijstandaardbericht

Bij internationale modellen (HDI), wordt een bericht 'SidEstAnd' (zijstandaard) weergegeven als de motorfiets in een versnelling wordt gezet terwijl de zijstandaard omlaag is geklapt. Zie BEDIENINGSELEMENTEN EN CONTROLELAMPEN > INTERLOCK ZIJSTANDAARD: INTERNATIONALE MODELLEN (Pagina 59) voor meer informatie over deze functie.



om00086b



- | | |
|--|---|
| 1. Snelheidsmeter | 6. Motorcontrolelamp |
| 2. Kilometer teller/toerenteller | 7. Laagbrandstofniveaulamp |
| 3. Brandstofmeter (bij bepaalde modellen) | 8. Acculamp |
| 4. Lamp voor het elektrisch systeem (alarmsysteem) | 9. Zesde versnellingscontrolelampje |
| 5. Antiblokkeersysteem (ABS) lampje | 10. Cruise-controlelampje (niet gebruikt) |

Afbeelding 7. Snelheidsmeter/kilometerteller/toerenteller (standaard)

INSTRUMENTENLAMPJES

Motorcontrolelamp

Zie Afbeelding 7. De motorcontrolelamp (6) bevindt zich in het instrumentenpaneel. Deze lamp geeft aan of de motor/het motormanagementsysteem naar behoren werkt. De motorcontrolelamp is oranje.

De motorcontrolelamp gaat gewoonlijk branden wanneer de motor op contact wordt gezet en blijft dan circa 4 seconden branden terwijl het motormanagementsysteem een aantal zelfdiagnoses uitvoert.

Indien de motorcontrolelamp op een ander tijdstip gaat branden, neem dan contact op met een Harley-Davidson-dealer.

Laagbrandstofniveaulamp

Blijven branden: Zie Afbeelding 7. De oranje laag brandstofniveaulamp (7) gaat branden wanneer de benzine in de tank het lage brandstofniveau bereikt. Zie Tabel 12.

Knipperen: Als de laag brandstofniveaulamp continu knippert, is er een storing in het brandstofniveaucircuit. Neem contact op met een Harley-Davidson-dealer.

Zesde-versnellingslamp

Zie Afbeelding 7. De zesde-versnellingslamp (9) geeft aan wanneer de zesde versnelling is ingeschakeld.

Accuontladingslamp

Zie Afbeelding 7. De acculamp (8) geeft aan of de accu te veel of niet voldoende wordt geladen. Zie ONDERHOUD EN SMERING > ACCU (Pagina 139).

Lamp voor het elektrisch systeem

Zie Afbeelding 7. Bij motorfietsen die met het alarmsysteem zijn uitgerust, knippert de lamp voor het elektrisch systeem wanneer het alarmsysteem is geactiveerd. Zie HARLEY-DAVIDSON SMART VEILIGHEIDS SYSTEEM > HARLEY-DAVIDSON SMART VEILIGHEIDS SYSTEEM (Pagina 71).

Als de lamp van het elektrische systeem blijft branden nadat het alarmsysteem is gedeactiveerd, moet u eerst controleren of de gloeilampen van alle motorfietslampen defect zijn en deze, indien nodig, vervangen. Raadpleeg een Harley-Davidson-dealer als de lampen niet defect zijn en de lamp van het elektrische systeem toch blijft branden.

Antiblokkeersysteem (ABS) lampje

Knipperen: Zie Afbeelding 7. Bij modellen die met ABS zijn uitgerust, knippert het oranje ABS-controlelampje (5) als het contactslot in de stand IGN (ontsteking) is gezet om aan te geven dat het systeem werkt. Het lampje blijft knipperen totdat de rijsnelheid hoger is dan 5 km/h (3 mph).

Blijven branden: Als het lampje continu brandt, wijst dit op een storing in het ABS-systeem. De ABS is uitgeschakeld en de remmen werken als remmen zonder ABS. Een Harley-Davidson-dealer kan de juiste servicewerkzaamheden uitvoeren.

⚠ WAARSCHUWING

Als het ABS-lampje bij snelheden van meer dan 5 km/h (3 mph) blijft knipperen of constant blijft branden, werkt de ABS niet. Het standaard remsysteem blijft in werking, maar het blokkeren van de wielen is mogelijk. Neem voor reparatie van het ABS contact op met een Harley-Davidson-dealer. Wanneer een wiel blokkeert, kunt u de controle over de motor verliezen, met mogelijk ernstig of dodelijk letsel tot gevolg. (00361b)

CONTROLELAMPEN

Zie Afbeelding 8. Het instrumentenpaneel is voorzien van vijf controlelampen.

Richtingaanwijzerlampen

Wanneer de richtingaanwijzer aan wordt gezet, dan knipperen de richtingaanwijzers. Wanneer de alarmknipperlichten in werking zijn, dan knipperen beide richtingaanwijzers tegelijkertijd.

Grootlichtcontrolelamp

De grootlichtcontrolelamp voor de koplamp brandt wanneer het groot licht brandt of als u een lichtsignaal geeft.

Neutraalcontrolelamp

De neutraalcontrolelamp brandt wanneer de versnellingsbak in de vrij staat.

Oliedrukcontrolelamp

Wanneer de controlelamp voor de oliedruk brandt, geeft dit aan dat de olie niet door de motor circuleert.

De lamp brandt wanneer de ontsteking aan staat voordat u de motor start. Wanneer de motor draait en het toerental hoger is dan het stationaire toerental, dan moet de lamp uit zijn.

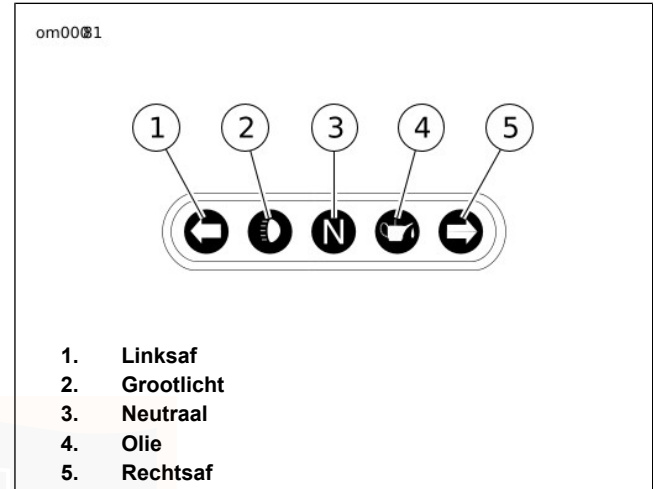
Omstandigheden waaronder de oliecontrolelamp kan gaan branden:

- Laag oliepeil. Zet de motor onmiddellijk uit. Voeg olie toe.

- Verdunde olie. Vervang olie zo snel mogelijk.
- Onjuiste olie voor de bedrijfstemperatuur. Vervang olie zo snel mogelijk.
- Zie GEBRUIKERSHANDLEIDING > STORINGEN OPLOSSEN (Pagina 175) voor verdere informatie.

MEDEDELING

Als het controlelampje voor de oliedruk blijft branden, controleer dan altijd eerst het oliepeil. Indien er voldoende olie is, maar de lamp blijft branden, zet de motor dan onmiddellijk af en rijd pas weer verder wanneer het probleem is gevonden en de benodigde reparaties zijn uitgevoerd. Indien u dit niet doet, kan de motor beschadigd raken. (00157a)



Afbeelding 8. Controlelampen (standaard)

SCHAKELPEDAAL

Locatie

Zie Afbeelding 9. Het schakelpedaal bevindt zich aan de linkerkant van de motor en wordt met de linkervoet bediend. Het schakelpedaal schakelt de versnellingsbak in zes opeenvolgende standen.

Schakelpatroon

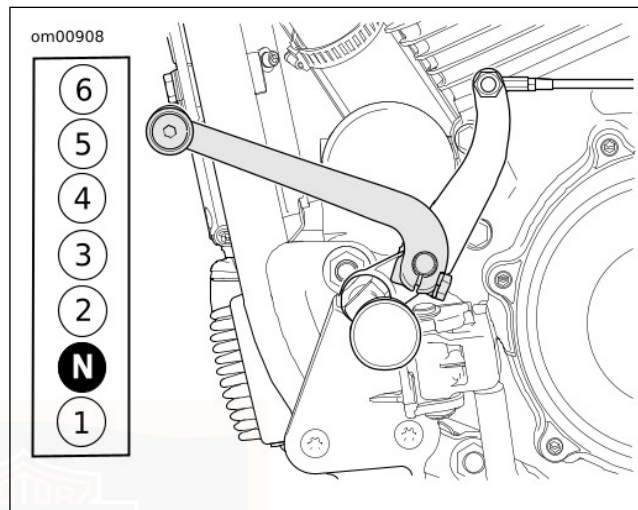
MEDEDELING

De koppeling moet volledig ontkoppeld zijn, voordat er wordt geschakeld. Indien u de koppeling niet volledig laat ontkoppelen, kan de apparatuur beschadigd raken. (00182a)

Zie Afbeelding 9. Elke versnelling moet achtereenvolgens worden ingeschakeld. Til het schakelpedaal omhoog om naar een hogere versnelling te schakelen en druk het schakelpedaal omlaag om naar een lagere versnelling te schakelen. Telkens nadat u een hogere/lagere versnelling hebt gekozen, moet u het schakelpedaal loslaten zodat deze naar zijn ruststand kan terugkeren. Zie BEDIENING > SCHAKELEN (Pagina 95).

Neutraal

De neutrale positie is tussen de eerste en tweede versnelling. De versnellingsbak kan vanuit de eerste of tweede versnelling in de neutrale stand worden gezet. Til het schakelpedaal een halve slag op of druk deze een halve slag in. In de neutrale stand brandt de controlelamp.



Afbeelding 9. Schakelpedaal en schakelpatroon

HAK-TEEN-SCHAKELPEDAAL

Zie Afbeelding 10. Sommige motoren hebben een hak-/teen-schakelpedaal. Bij een dergelijk schakelpedaal kan met de hiel van de linkervoet omhoog worden geschakeld. Terugschakelen kan met de teen worden gedaan.

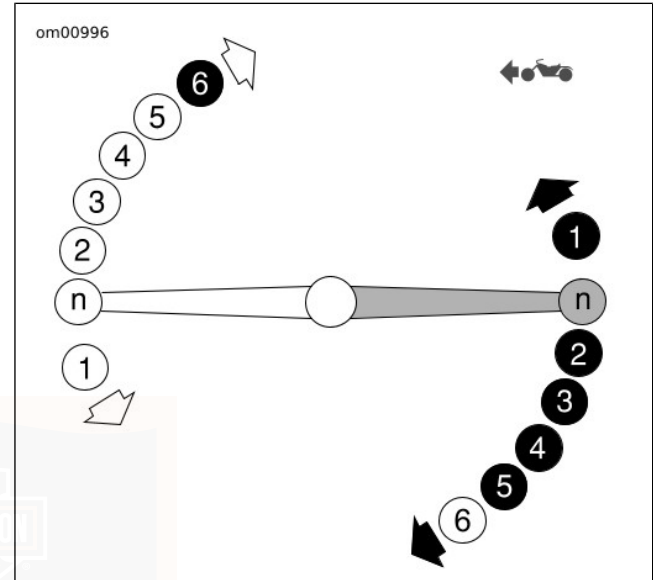
- Wanneer het teen-schakelpedaal helemaal naar beneden wordt gedruwd, schakelt de versnellingsbak naar een lagere versnelling.

- Wanneer het teen-schakelpedaal helemaal naar boven wordt gezet, schakelt de versnellingsbak naar een hogere versnelling.
- Wanneer het hielschakelpedaal helemaal naar beneden wordt gedruwd, schakelt de versnellingsbak naar een hogere versnelling.

Laat telkens nadat u een hogere/lagere versnelling hebt gekozen, het schakelpedaal los, zodat deze naar zijn middelste stand kan terugkeren.

OPMERKING

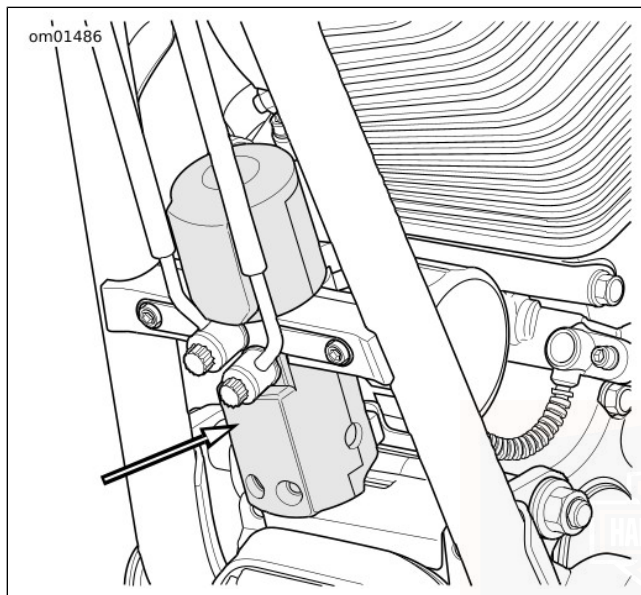
Het hielschakelpedaal kan naar de voorkeur van de rijder worden afgesteld. Controleer dat het pedaal na afstellen over de volle lengte kan bewegen. Raadpleeg de servicehandleiding.



Afbeelding 10. Hak-teen-schakelpedaal
ANTIBLOKKEERSYSTEEM (ABS)

Identificatie

Zie Afbeelding 11. Modellen die zijn uitgerust met de ABS-optie zijn herkenbaar aan de aanwezigheid van een hydraulische regeleenheid zoals afgebeeld.



Afbeelding 11. Hydraulische regeleenheid

REMSYSTEEM

Algemeen

Het achterrempedaal bedient de achterwielrem en bevindt zich aan de rechterkant van de motor. Bedien het achterrempedaal met de rechervoet.

56 Bedieningselementen en controlelampen

De voorremhendel bedient de voorwielrem en bevindt zich op de rechter stuurhelft. Bedien deze hendel met de vingers van de rechterhand.

⚠ WAARSCHUWING

Houd uw vingers niet tussen de handhendel en de handgreep. Indien u uw hand verkeerd plaatst, dan kan het zijn dat u de hendel niet goed kunt bedienen. Dit betekent dat u de controle over de motor kunt verliezen, met mogelijk ernstig of dodelijk letsel tot gevolg. (00032a)

Sommige modellen zijn uitgerust met een antiblokkeersysteem (ABS).

Non-ABS-remsysteem

De remmen moeten gelijkmatig worden bediend om te voorkomen dat de wielen blokkeren. Gebruik de voor- en achterrem gelijkmatig voor de beste resultaten.

⚠ WAARSCHUWING

Bedien de remmen niet zo hard dat het wiel blokkeert. Wanneer een wiel blokkeert, kunt u de controle over de motor verliezen, met mogelijk ernstig of dodelijk letsel tot gevolg. (00053a)

Antiblokkeersysteem (ABS)

Het antiblokkeersysteem van Harley-Davidson helpt de bestuurder de macht over de motorfiets te behouden bij het remmen in een rechte lijn in een noodsituatie. Het ABS werkt onafhankelijk op de voor- en achterremmen en zorgt dat de wielen blijven draaien op ongecontroleerd blokkeren van de wielen te voorkomen op een droog wegdek of op gladde oppervlakken, zoals steenslag en bladeren of tijdens het rijden onder natte omstandigheden.

ABS: Werking

Het ABS monitort sensoren op het voor- en achterwiel om de draaisnelheid van de wielen te bepalen. Als het systeem constateert dat een of beide wielen te abrupt snelheid minderen (een indicatie dat ze op het punt staan te blokkeren) of als de deceleratie niet overeenkomt met de opgeslagen criteria in het geheugen, grijpt het ABS in. Het systeem opent en sluit kleppen snel om de remklauwdruk te moduleren waarbij de bestuurder alleen de remhendel-/pedaaldruk gebruikt. Tijdens het activeren van het ABS verricht het systeem het elektronische equivalent van handmatig pompen met de remmen en kan het tot maximaal zeven keer per seconde cycleren.

De bestuurder merkt dat het ABS geactiveerd wordt via een licht pulserend gevoel in de remhendel of het achterrempeedaal. Het pulserende gevoel gaat soms vergezeld

van een klickend geluid uit de ABS-module. Beide zijn het gevolg van normale werking. Zie Tabel 21.

ABS: Gebruik

Hoewel ABS een voordeel biedt in noodstopsituaties, is het geen vervanging voor veilig rijden. De veiligste manier om een motorfiets te stoppen, is recht op met beide wielen rechtuit.

Het ABS van Harley-Davidson is een handbediend systeem. Wanneer u een noodstop moet maken, blijf dan druk op de remmen houden tijdens de werking van het ABS. De rembedieningselementen niet moduleren of 'pompen'. De wielen komen pas tot stilstand aan het einde van de stop, wanneer de motorfiets snelheid ongeveer 6 km/h (4 mph) bedraagt en het ABS niet langer nodig is.

▲ WAARSCHUWING

Het ABS kan blokkering van het achterwiel niet voorkomen wanneer dit veroorzaakt wordt door afremmen op de motor. Het ABS zal niet helpen bij het maken van bochten of op een los/oneffen wegdek. Wanneer een wiel blokkeert, kunt u de controle over de motor verliezen, met mogelijk ernstig of dodelijk letsel tot gevolg. (00362a)

Meer informatie is verkrijgbaar op www.harley-davidson.com/abs.

ABS: Banden en wielen

Voor motoren met ABS moeten altijd door Harley-Davidson voorgeschreven banden en wielen worden gebruikt. Het ABS monitort de draaisnelheid van de wielen via afzonderlijke wielsnelheidsensors. Veranderen naar wielen met een andere diameter of monteren van een andere maat banden kan de

draaisnelheid wijzigen. Dit kan de kalibratie van het ABS uit balans brengen en een negatief effect hebben op de capaciteit om ongecontroleerd blokkeren van de wielen op te sporen en te voorkomen. Rijden met andere bandenspanningen dan de spanningen die worden aangegeven in Tabel 18, kan de ABS-remprestaties verminderen.

Tabel 21. Symptomen en toestanden van ABS

SYMPTOOM	TOESTAND
Trilling in de remhendel of rempedaal tijdens de werking van het ABS	Normale toestand.
Klikkend geluid tijdens de werking van het ABS	Normale toestand.
Knipperend ABS-lampje	Normale toestand – de motor is aan – rijsnelheid onder 5 km/h (3 mph).
Gevoel van 'stijging' tijdens het remmen	Normale toestand – meest merkbaar bij remmen met één rem (alleen voor of alleen achter). Resultaat van een afname in deceleratie dat veroorzaakt kan worden door barsten of bulten in het wegdek, remmen op de motor (hoog motortoerental doet het achterwiel vertragen), hard remmen bij lage rijsnelheden en andere omstandigheden. Dit wordt veroorzaakt door de modulerende remklauwdruk van het ABS om ongecontroleerd blokkeren van de wielen te voorkomen.
Tijdelijk stroef achterrempedaal	Normale toestand – remmen op de motor (hoog motortoerental doet het achterwiel vertragen) of terugschakelen kan het ABS activeren. Als u op hetzelfde moment of direct hierna de achterrem gebruikt, zal het ABS mogelijk een klep sluiten om druk op de achterrem te voorkomen. Dit wordt veroorzaakt door de modulerende remklauwdruk van het ABS om ongecontroleerd blokkeren van de wielen te voorkomen.
Piepen van de banden	Normale toestand – afhankelijk van het wegdek zullen de banden soms piepen zonder dat het wiel stilstaat.

Tabel 21. Symptomen en toestanden van ABS

SYMPTOOM	TOESTAND
Remspoor op het wegdek	Normale toestand – afhankelijk van het wegdek kan de band soms sporen maken zonder dat het wiel stilstaat.
Stoppen van wielen bij lage rijsnelheid	Normale toestand – het ABS wordt voor het voorwiel niet geactiveerd bij een rijsnelheid onder 5 km/h (3 mph) en voor het achterwiel niet onder 8 km/h (5 mph).

ZIJSTANDAARD

⚠ WAARSCHUWING

Parkeer de motorfiets altijd op een vlak, stevig oppervlak. Een ongebalanceerde motorfiets kan omvallen, met mogelijk ernstig of dodelijk letsel tot gevolg. (00039a)

De zijstandaard bevindt zich aan de linkerkant van de motor en zwaait naar buiten om de motor bij het parkeren te ondersteunen.

⚠ WAARSCHUWING

De zijstandaard wordt vergrendeld wanneer deze helemaal naar voren (omlaag) wordt geplaatst met het motorgewicht erop. Indien de zijstandaard niet helemaal naar voren (omlaag) staat met het motorgewicht erop gezet, dan kan de motor omvallen met ernstig of dodelijk letsel tot gevolg. (00006a)

⚠ WAARSCHUWING

De zijstandaard moet volledig omhoog zijn gezet, voordat er met de motorfiets wordt gereden. Als de zijstandaard niet volledig omhoog is gezet, kan deze het wegdek raken, waardoor de bestuurder de controle over de motorfiets kan verliezen met mogelijk ernstig of dodelijk letsel tot gevolg. (00007a)

INTERLOCK ZIJSTANDAARD: INTERNATIONALE MODELLEN

Sommige internationale modellen hebben een interlockfunctie voor de zijstandaard.

De motor zal starten en lopen met omlaaggeklapte zijstandaard als de versnelling in neutraal staat. Als de zijstandaard omlaag is geklapt, de versnelling is ingeschakeld en de koppeling is losgelaten, zal de motor stilvallen. Het bericht 'SidE StAnd' loopt over de kilometerteller om de bestuurder hiervan op de hoogte te stellen. Nadat de

zijstandaard is opgeklapt (of de versnelling in neutraal is gezet) kan de motor draaien en verdwijnt het bericht.

Als de zijstandaard uit de geheel ingeklapte positie komt terwijl u met een snelheid van meer dan 15 km/h (10 mph) rijdt, staat het interlocksysteem toe dat de motor blijft draaien, maar waarschuwt het de bestuurder door de richtingaanwijzers twee keer te laten knipperen en het bericht 'Sid StAnd' over de kilometerteller te laten lopen. Het bericht wordt weergegeven totdat het systeem constateert dat de zijstandaard weer helemaal is ingeklapt. De bestuurder kan het voertuig in deze situatie blijven gebruiken.

De bestuurder kan het tekstbericht op elk gewenst moment verwijderen door een keer op de DAGTELLERDRUKKNOP te drukken terwijl het voertuig wordt opgestart.

ACHTERUITKIJKSPIEGELS

▲ WAARSCHUWING

Voorwerpen in spiegels zijn dichterbij dan het lijkt. Wees zorgvuldig bij het inschatten van de afstand van voorwerpen in de spiegels. Als de afstanden niet goed worden ingeschat, kan dit ernstig of dodelijk letsel tot gevolg hebben. (00033a)

Uw voertuig is met twee bolle achteruitkijkspiegels uitgerust.

Met dit type spiegel heeft u een veel breder zicht aan de achterkant dan met een platte spiegel. Auto's en andere voorwerpen zien er echter kleiner uit en lijken ook verder weg te zijn dan bij een platte spiegel.

- Ga voorzichtig te werk bij het schatten van de grootte of relatieve afstand van voorwerpen in deze achteruitkijkspiegels.
- Stel voor het rijden de achteruitkijkspiegels altijd zo af dat u het gebied achter de motor duidelijk kunt zien.

OPMERKING

Stel de spiegels zo af dat u een klein deel van uw schouder in iedere spiegel kunt zien. Dit helpt u bij het inschatten van de relatieve afstand tussen andere voertuigen en uw motor.

BRANDSTOFTANKDOP

Brandstofmeter

Zie Afbeelding 12. Bij bepaalde modellen bevindt de brandstofmeter zich links op de tank. De brandstofmeter kan niet worden verwijderd.

De brandstofbereikfunctie kan ook worden gebruikt om de hoeveelheid resterende brandstof te bepalen. Zie BEDIENINGSELEMENTEN EN CONTROLELAMPEN > INSTRUMENTEN (Pagina 45).

Brandstofdop

▲ WAARSCHUWING

Voorkom morsen. Maak de brandstoftankdop langzaam open. Het brandstofpeil mag niet hoger komen dan de onderste rand van het vulnekinzetstuk. Dit laat voldoende ruimte over zodat de brandstof kan uitzetten. Draai de vuldop na het tanken weer vast. Benzine is uitermate ontvlambaar en zeer explosief, wat ernstig of dodelijk letsel tot gevolg kan hebben. (00028b)

Zie Afbeelding 12. Draai de vuldop linksom om deze te verwijderen. U moet de dop driekwart slag draaien voordat deze los komt.

Plaats de vuldop door deze naar rechts te draaien tot hij klikt. Door het ratelmechanisme in de dop wordt te strak aanhalen voorkomen.

Zie REGELS VOOR VEILIG GEBRUIK en neem de onderstaande veiligheidsprocedures door.

▲ WAARSCHUWING

Zet de motorfiets nooit met benzine in de tank binnen of in de garage waar open vuur, waakvlammen, vonken of elektromotoren aanwezig zijn. Benzine is uitermate ontvlambaar en zeer explosief, wat ernstig of dodelijk letsel tot gevolg kan hebben. (00003a)

▲ WAARSCHUWING

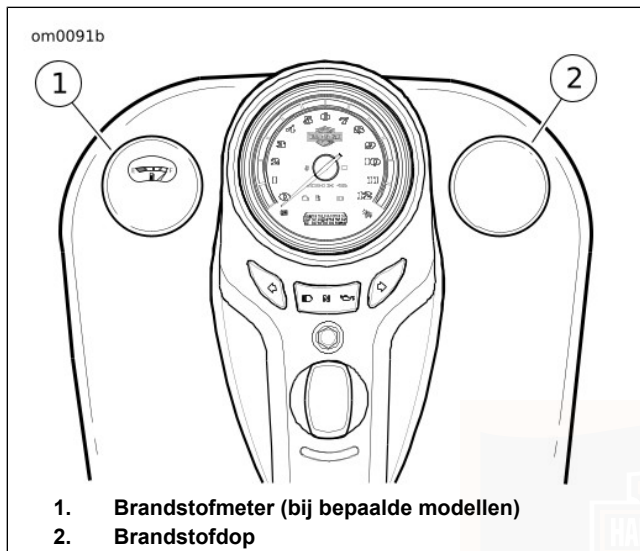
Gebruik geen vuldoppen van andere merken. Vuldoppen van andere merken passen niet altijd goed en kunnen lekken, met mogelijk ernstig of dodelijk letsel tot gevolg. Neem contact op met een Harley-Davidson-dealer voor goedgekeurde vuldoppen. (00034a)

MEDEDELING

Mors tijdens het tanken geen brandstof op de motorfiets. Veeg op de motorfiets gemorste brandstof direct af. Brandstof kan cosmetische oppervlakken beschadigen. (00147b)

MEDEDELING

Gebruik alleen loodvrije brandstof in motorfietsen met katalysators. Indien loodhoudende brandstof wordt gebruikt, wordt het uitlaatregelsysteem beschadigd. (00150c)



Afbeelding 12. Brandstoftank

STUURSLOT

MEDEDELING

Bescherm uw motorfiets tegen diefstal. Indien u de motor na het parkeren niet vergrendelt, kan deze worden gestolen en/of beschadigd raken. (00151b)

⚠ WAARSCHUWING

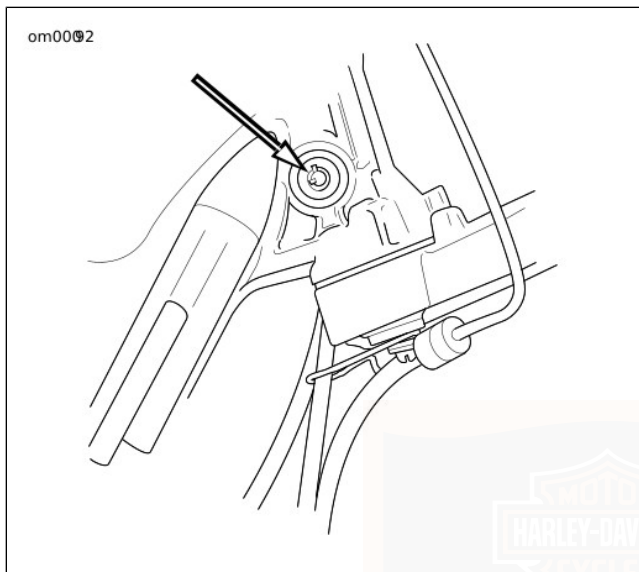
Rijd niet met een vergrendelde voorvork. Wanneer de voorvork is vergrendeld, kan er niet goed worden gemanoeuvreed, met mogelijk ernstig of dodelijk letsel tot gevolg. (00035a)

Zie Afbeelding 13. Het stuurslot is aan de rechterkant in het balhoofd opgenomen.

Indien u het stuurslot onmiddellijk na het parkeren van de motor vergrendelt, wordt niet-geautoriseerd gebruik en diefstal van de motor ontmoedigd.

De voorvork vergrendelen

1. Draai de voorvork helemaal naar links.
2. Steek de sleutel in het stuurslot.
3. Druk op het stuurslot en draai deze naar links.
4. Verwijder de sleutel.



Afbeelding 13. Stuurslot

SCHOKDEMPERS

Bereken het aantal omwentelingen

Softtail-modellen zijn uitgerust met afstelbare achterschokdempers onder de motorfiets. De voorbelasting van de achterschokdemper wordt afgesteld op de totale

belasting of kan op uw eigen persoonlijke comfort worden ingesteld.

OPMERKING

Zie Tabel 4. Om de configuratie van de motorfiets voor een FLS of een FLSTFB te bepalen, moet u het configuratie-/calibratieteken controleren dat op het framenummer is geslagen.

1. Bepaal het aantal voorbelaste omwentelingen voor het gewicht van de bestuurder.
 - a. **FLSTC, FLSTF, FXST, FLS (APC/AUS), FLSTFB (HDI/ENG/IND/BRZ):** Zie Tabel 22.
 - b. **FXS, FXSB, FLSTN, FLS (alle behalve APC/AUS), FLSTFB (alle behalve HDI/ENG/IND/BRZ):** Zie Tabel 23.
2. Bereken het aantal omwentelingen voor de betreffende passagier en bagage.
3. Tel het aantal omwentelingen voor de bestuurder op bij het aantal extra omwentelingen dat vereist is voor het totale gewicht van de passagier en/of bagage.

Tabel 22. Voorbelasting schokdempers: FLSTC, FLSTF, FXST, FLS (APC/AUS), FLSTFB (HDI/ENG/IND/BRZ)

GEWICHT VAN DE RIJDER*	OMWENTELINGEN**
Minder dan 75 kg (165 lb)	0
75–100 kg (165–220 lb)	1
100–125 kg (220–275 lb)	2
125–152 kg (275–335 lb)	3
152–179 kg (335–395 lb)	4
179 kg (395 lb) aan het maximale toegevoegde gewicht toegestaan (zie Tabel 15 en Tabel 16)	5
* Passagier/bagage: Voor elke 18,1 kg (40 lb) moet de voorbelasting één omwenteling worden gedraaid.	
**Omwentelingen (linksom) vanaf minimale voorbelasting.	

Tabel 23. Voorbelasting schokdempers: FXS, FXSB, FLSTN, FLS (alle behalve APC/AUS), FLSTFB (alle behalve HDI/ENG/IND/BRZ)

GEWICHT VAN DE RIJDER*	OMWENTELINGEN**
Minder dan 84 kg (185 lb)	0
84–107 kg (185–235 lb)	1
107–129 kg (235–285 lb)	2
129–154 kg (285–340 lb)	3

Tabel 23. Voorbelasting schokdempers: FXS, FXSB, FLSTN, FLS (alle behalve APC/AUS), FLSTFB (alle behalve HDI/ENG/IND/BRZ)

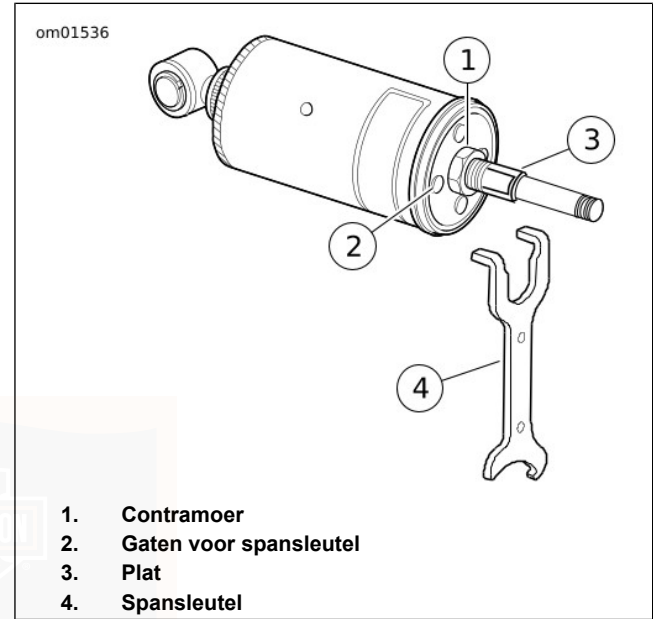
GEWICHT VAN DE RIJDER*	OMWENTELINGEN**
154 kg (340 lb) aan het maximale toegevoegde gewicht toegestaan (zie Tabel 15 en Tabel 16)	4
* Passagier/bagage: Voor elke 15,8 kg (35 lb) moet de voorbelasting één omwenteling worden gedraaid.	
**Omwentelingen (linksom) vanaf minimale voorbelasting.	

Afstellingen

OPMERKING

- *De schokdempers dienen afgesteld te worden terwijl de motor op de zijstandaard staat.*
 - *Gebruik hetzelfde aantal omwentelingen voor beide schokdempers.*
1. Zie Afbeelding 14. Houd de as met een sleutel op de platte delen van de schokdemperas vast en draai de tegenmoer (1) los.

2. Steek de vorken van de STELSLEUTEL SCHOKDEMPER (ONDERDEELNR.: 94448-82B) in de gaten in de achterste schokdemperbus (2) en draai de bus dan rechtsom tot aan de aanslag. Dit is de minimum voorbelastingspositie.
3. Markeer dit op de bus als referentie.
4. Draai de bus linksom en wel het aantal omwentelingen dat u voor de totale belasting hebt berekend.
5. Draai de tegenmoer vast.



Afbeelding 14. Afstelling van schokdempers

ZADELTASSEN: FLSTC-MODELLEN

⚠ WAARSCHUWING

Zie de sectie **ACCESSOIRES EN BAGAGE** binnen de **VEILIGHEID EERST** in uw handleiding. Indien bagage onjuist wordt geplaatst of accessoires onjuist worden aangebracht, kan dit leiden tot defecten aan componenten en kunnen de stabiliteit, de wegligging en de prestaties worden aangetast, met mogelijk ernstig of dodelijk letsel tot gevolg. (00021c)

MEDEDELING

Controleer of de zadeltasframe(s) goed zitten en goed zijn vastgezet met bevestigingsmaterialen. Is dit niet het geval, dan kunnen de zadeltassen losraken en/of beschadigd raken. (00171b)

Verwijderen

1. Zie Afbeelding 15. Maak de zadeltasriemen los.
2. Ondersteun met een hand de zadeltas en verwijder met de andere hand de flensmoeren van de zadeltassteun.
3. Haal de flensmoeren, de onderleggingen, de dopmoeren en de zadeltas van de spatbordsteun af.

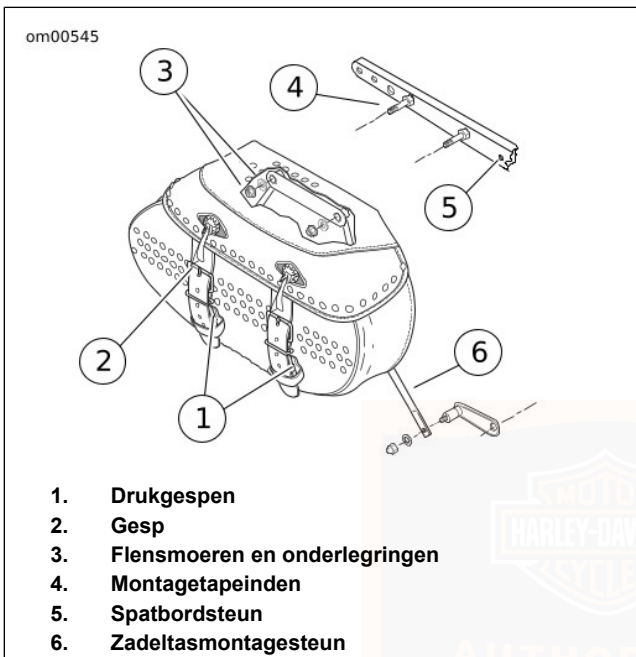
Installeren

1. Zie Afbeelding 15. Lijn de zadeltas uit met de montagegaten in de spatbordsteun.
2. Duw de montagetapeinden, de onderleggingen en de flensmoeren door de montagegaten van de zadeltas, de zadeltasmontagesteun en de spatbordsteun, zoals afgebeeld.
3. Haal de bevestigingen aan tot 13,6–16,3 N·m (120–144 in-lbs).
4. Gesp de zadeltasriemen vast.

⚠ WAARSCHUWING

Laat passagiers de zadeltassen niet als handvatten gebruiken. Indien geen gebruik wordt gemaakt van een passagiershandgreep, die speciaal bedoeld is voor passagiers om zich aan vast te houden, dan kan dit ernstig of dodelijk letsel tot gevolg hebben. (00081a)

Zie **ONDERHOUD EN REINIGING > LEER- EN VINYLVERZORGING** (Pagina 170) voor het op de juiste manier onderhouden van zadeltassen.



Afbeelding 15. Zadeltas: FLSTC

WERKING ZADELTAS

Openen

Zie Afbeelding 16. Sommige zadeltassen hebben drukgespen, zodat ze snel geopend kunnen worden. Om de drukgespen te gebruiken:

1. Til het uiteinde van de riem op om de drukgesp te zien.
2. Druk op de vergrendellipjes, zoals afgebeeld.

OPMERKING

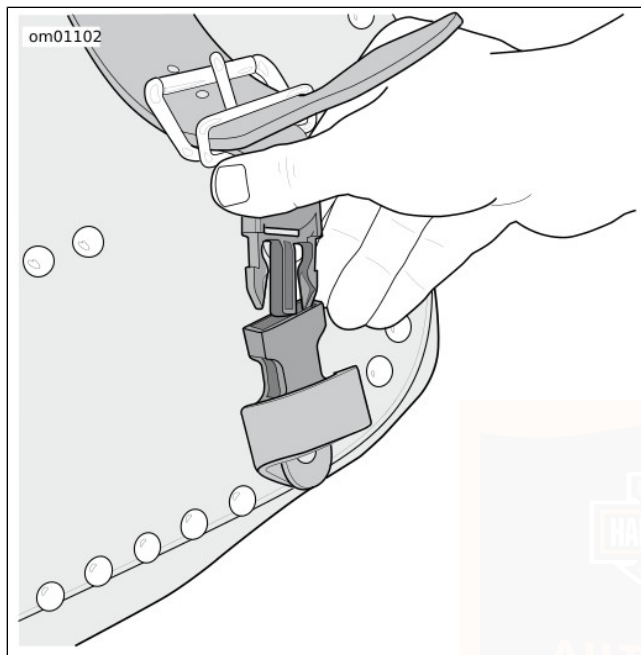
De riemen kunnen ook met de conventionele gesp worden geopend en gesloten.

Sluiten

1. Steek het deel met de lipjes in het andere deel van de gesp op de tas.
2. Druk tot er een klik te voelen is.

MEDEDELING

Controleer of de zadeltasframe(s) goed zitten en goed zijn vastgezet met bevestigingsmaterialen. Is dit niet het geval, dan kunnen de zadeltassen losraken en/of beschadigd raken. (00171b)



Afbeelding 16. Zadeltdrukgespen

WINDSCHERM: FLSTC-MODELLEN

Verwijderen

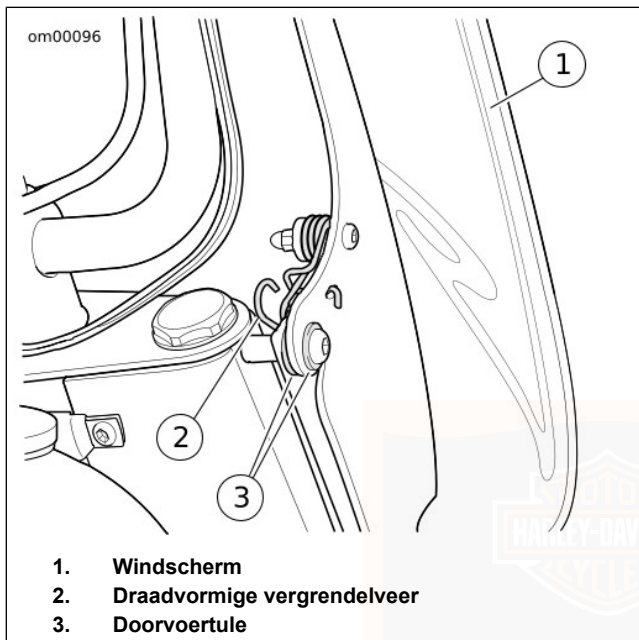
1. Zie Afbeelding 17. Steek uw vingers in de draadvormige vergrendelveren aan beide zijden van het windscherm en haal het BOVENSTE deel van het windscherm naar voren tot de BOVENSTE inkepingen van de steun van de doorvoertules wegschuiven.
2. Til de ONDERSTE inkepingen van de windschermsteun voorzichtig uit de onderste doorvoertules. Verwijder het windscherm.

Installeren

1. Zie Afbeelding 17. Steek uw vingers in de draadvormige vergrendelveren aan beide zijden van het windscherm en schuif de ONDERSTE inkepingen van de windschermsteun op de onderste doorvoertules.
2. Schuif de BOVENSTE inkepingen van de steun over de bovenste doorvoertules.

OPMERKING

Zie ONDERHOUD EN REINIGING > WINDSCHERMONDERHOUD (Pagina 173) voor het op de juiste manier onderhouden van windschermen.

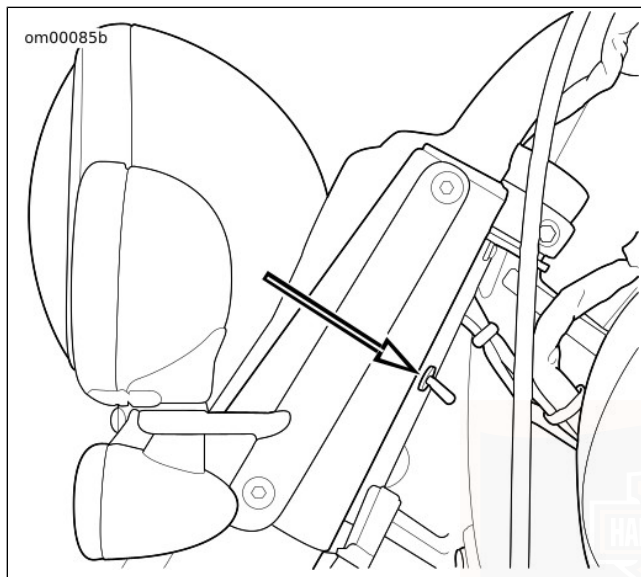


Afbeelding 17. Windscherm

EXTRA-/MISTLAMPEN: FLSTC/FLSTN-MODELLEN

Zie Afbeelding 18. De schakelaar van de extra/mistlamp bevindt zich op het linker balhoofdpaneel. Zet de extra/mistlamp indien nodig aan.

Als het grootlicht van de koplamp aan staat, gaat de extra/mistlamp uit (behalve motorfietsen met een configuratie voor Japan).

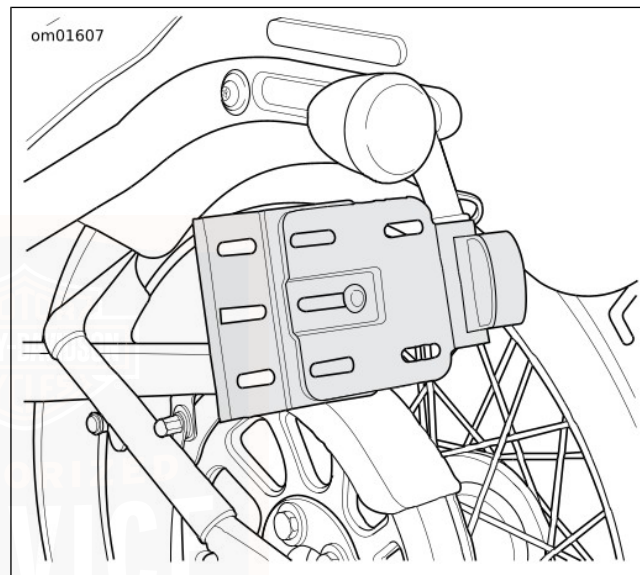


**Afbeelding 18. Schakelaar extra-/mistlamp
AAN DE ZIJKANT GEMONTEERDE
KENTEKENPLAAT**

Zie Afbeelding 19. Sommige modellen zijn uitgerust met een aan de zijkant gemonteerde kentekenplaat. De kentekenplaat moet tijdens het gebruik van de motorfiets in de uitgeklapte

stand staan. Als gevolg van plaatselijke voorschriften kan het zijn dat deze functie niet op alle plaatsen beschikbaar is.

De aan de zijkant gemonteerde kentekenplaat is inclusief een verlichtingsmodule met LED's. Neem contact op met een Harley-Davidson-dealer voor het vervangen van de LED's.



Afbeelding 19. Aan de zijkant gemonteerde kentekenplaat

HARLEY-DAVIDSON SMART VEILIGHEIDS SYSTEEM

Onderdelen

Het Harley-Davidson Smart-alarmsysteem bestaat uit een op de motorfiets gemonteerde regelmodule en een handsfree antenne, en een handsfree afstandsbediening, **gedragen** door de bestuurder/passagier.

Draai het contactslot na het parkeren van de motorfiets in de stand OFF (uit) of ACC (accessoires), waarna het alarmsysteem zich automatisch binnen vijf seconden **inschakelt**. Als het alarmsysteem is geactiveerd, zijn de startmotor en ontsteking uitgeschakeld en kan de bestuurder de motorfiets gerust achterlaten wetende dat de module de ontsteking zal uitschakelen als iemand met het contactslot knoeit of een alarm signaal zal geven als iemand probeert de motorfiets te verplaatsen.

Indien de afstandsbediening aanwezig is, **schakelt** de module zich automatisch **uit** wanneer de contactsleutel in de stand IGN (ontsteking) of ACC (accessoires) gedraaid wordt.

OPMERKING

- *Als de accu van de motorfiets wordt losgekoppeld, raadpleeg dan HARLEY-DAVIDSON SMART VEILIGHEIDS SYSTEEM > STROOM UITSCHAKELEN (Pagina 85) om te voorkomen dat de optionele alarmsysteemsirene wordt geactiveerd.*
- *Verplaats de module of de antenne niet op de motorfiets.*

Opties

Raadpleeg een Harley-Davidson-dealer of ga naar www.harley-davidson.com voor de alarmsysteemopties.

- Smart Siren II
- Alarmpager en alarmpager-receiver II
- Vervangings-afstandsbedieningen

FCC-BEPALINGEN

FCC ID: L2C0027TR IC ID: 3432A-0027TR

FCC ID: L2C0028TR IC ID: 3432A-0028TR

Dit apparaat voldoet aan deel 15 van de FCC Rules (FCC-bepalingen) en aan de Canadese RSS-210 van Industry-Canada-bepalingen. Het gebruik is onderworpen aan de twee volgende voorwaarden:

(1) dit apparaat mag geen schadelijke storing veroorzaken, en (2) dit apparaat moet alle ontvangen storingen accepteren, inclusief storingen die ongewenste werkingen kunnen veroorzaken.

OPMERKING

Wijzigingen die niet expliciet goedgekeurd zijn door de partij die vaststelt of de apparatuur aan de eisen voldoet, kunnen ertoe leiden dat de gebruiker toestemming ontzegd wordt om de apparatuur te gebruiken.

De vermelding 'IC:' voor het certificeringsnummer betekent slechts dat aan de technische specificaties van 'Industry Canada' voldaan werd.

AFSTANDBEDIENING ALARMSYSTEEM

Afstandsbedieningstoewijzing

Zie Afbeelding 20. Afstandsbedieningen worden door een Harley-Davidson-dealer elektronisch aan het Harley-Davidson Smart-alarmsysteem toegewezen, waardoor de motorfiets het unieke signaal van een afstandsbediening kan herkennen. Er kunnen slechts twee afstandsbedieningen op een gegeven moment toegewezen worden.

U kunt vervangings-afstandsbedieningen bij een dealer kopen, maar deze kunnen echter alleen aan de motorfiets

toegewezen worden door een getrainde Harley-Davidson monteur.

OPMERKING

- *Het serienummer van de afstandsbediening is vermeld op de voor hergebruik geschikte sticker op de verpakking van de afstandsbediening. Bevestig deze sticker voor later gebruik op een blanco 'AANTEKENINGEN' pagina in de gebruikershandleiding.*
- *Het serienummer van de afstandsbediening is tevens aan de binnenzijde van de afstandsbediening vermeld. Zie HARLEY-DAVIDSON SMART VEILIGHEIDS SYSTEEM > AFSTANDBEDIENINGSBATTERIJ (Pagina 84).*
- *De module zal zich slechts inschakelen als de afstandsbediening door een Harley-Davidson-dealer toegewezen is en een persoonlijk identificatienummer (pincode) in het systeem ingevoerd is. De pincode dient op de pagina 'persoonlijke informatie' vooraan in deze gebruikershandleiding en op de verwijderbare portefeuillekaart genoteerd te worden.*

- *Mocht de bestuurder de afstandsbediening ergens hebben laten liggen of mocht de afstandsbediening niet werken, dan kan de bestuurder met de pincode op de portefeuillekaart het systeem handmatig uitschakelen. Zie HARLEY-DAVIDSON SMART VEILIGHEIDS SYSTEEM > IN- EN UITSCHAKELEN (Pagina 77) en HARLEY-DAVIDSON SMART VEILIGHEIDS SYSTEEM > STORINGEN OPLOSSEN (Pagina 85).*
- *De pincode kan door de bestuurder op elk moment eenvoudig gewijzigd worden. Zie HARLEY-DAVIDSON SMART VEILIGHEIDS SYSTEEM > PERSOONLIJK IDENTIFICATIENUMMER (PINCODE) (Pagina 74).*

Rijden met een afstandsbediening

- Draag de afstandsbediening altijd bij u tijdens het rijden, beladen, tanken, verplaatsen, parkeren of onderhouden van de motorfiets. Draag de afstandsbediening in een geschikte jas- of broekzak.
- Laat de afstandsbediening niet aan het stuur bevestigd zitten en berg hem ook niet op in de bagage ruimte. Als de afstandsbediening tijdens het parkeren per ongeluk op de motorfiets achtergelaten wordt, kan het systeem de ontsteking niet uitschakelen en het alarm niet activeren. Als het contactslot is ontgrendeld, kan het contactslot in de stand IGN (ontsteking) worden gezet en kan de motor worden gestart.

- Rijd niet met een in een metalen doos opgeborgen afstandsbediening of met de afstandsbediening op minder dan 76 mm (3.0 in) afstand van een mobiele telefoon, PDA, display of ander elektronisch apparaat. Elke vorm van elektromagnetische storing kan voorkomen dat de afstandsbediening het systeem uit kan schakelen.
- Voor extra beveiliging dient u bij het parkeren altijd de voorvork te vergrendelen en de sleutel te verwijderen. Indien de afstandsbediening binnen zendbereik is en de motorfiets niet op slot gezet is, zal knoeien met de motorfiets het alarm niet activeren.

Rijden zonder afstandsbediening

Als u zonder de afstandsbediening rijdt, zal op het kilometertellerscherm de melding 'No Fob' (geen afstandsbediening) verschijnen vijf seconden nadat de snelheid 8 km/h (5 mph) heeft overschreden. Als de motorfiets wordt gestopt en het contactslot in de stand OFF (uit) wordt gezet, moet een pincode worden ingevoerd om het alarmsysteem te deactiveren en de motorfiets opnieuw te starten.

299447



Afbeelding 20. Afstandsbediening: Smart-alarmsysteem

PERSOONLIJK IDENTIFICATIENUMMER (PINCODE)

Het persoonlijk identificatienummer (pincode) is een nummer dat gebruikt kan worden om het alarmsysteem uit te schakelen, in het geval een toegewezen afstandsbediening ergens achtergelaten is, deze niet werkt of door elektromagnetische storing de motorfiets en de afstandsbediening niet met elkaar kunnen communiceren.

Een pincode is een code van vijf cijfers (1 t/m 9, geen nullen).

Wijzigen van de pincode

Om een goede beveiliging te blijven garanderen, kan de bestuurder de pincode op elk gewenst moment wijzigen. Zie Tabel 24.

Tabel 24. Wijzigen van de pincode

STAP	HANDELING	WACHTEN OP BEVESTIGING	OPMERKINGEN
1	Kies een pincode van vijf cijfers (1 t/m 9) en noteer deze op de portefeuillekaart uit de gebruikershandleiding.		
2	Als een toegewezen afstandsbediening aanwezig is, draait u de motorschakelaar in de stand OFF (uit).		
3	Draai de contactsleutel naar IGN (ontsteking).		
4	Zet de motorschakelaar twee keer Aan – Uit: LOPEN – UIT – LOPEN – UIT – LOPEN .		
5	Druk 2 keer op de linker richtingaanwijzerschakelaar.	De melding ENTER PIN (pincode invoeren) loopt door het kilometertellerscherm.	
6	Druk 1 keer op de rechter richtingaanwijzerschakelaar en laat de schakelaar los.	De richtingaanwijzers knipperen 3 keer. De huidige pincode verschijnt in de kilometerteller. Het eerste teken zal knipperen.	
7	Voer het eerste cijfer van de nieuwe pincode in door de linker richtingaanwijzerschakelaar in te drukken en los te laten totdat het betreffende cijfer verschijnt.		

Tabel 24. Wijzigen van de pincode

STAP	HANDELING	WACHTEN OP BEVESTIGING	OPMERKINGEN
8	Druk 1 keer op de rechter richtingaanwijzerschakelaar en laat de schakelaar los.	Het nieuwe cijfer vervangt het huidige cijfer in het kilometertellervenster.	
9	Voer het tweede cijfer van de nieuwe pincode in door de linker richtingaanwijzerschakelaar in te drukken en los te laten totdat het betreffende cijfer verschijnt.		
10	Druk 1 keer op de rechter richtingaanwijzerschakelaar en laat de schakelaar los.	Het nieuwe cijfer vervangt het huidige cijfer in het kilometertellervenster.	
11	Voer het derde cijfer van de nieuwe pincode in door de linker richtingaanwijzerschakelaar in te drukken en los te laten totdat het betreffende cijfer verschijnt.		
12	Druk 1 keer op de rechter richtingaanwijzerschakelaar.	Het nieuwe cijfer vervangt het huidige cijfer in het kilometertellervenster.	
13	Voer het vierde cijfer van de nieuwe pincode in door de linker richtingaanwijzerschakelaar in te drukken en los te laten totdat het betreffende cijfer verschijnt.		
14	Druk 1 keer op de rechter richtingaanwijzerschakelaar.	Het nieuwe cijfer vervangt het huidige cijfer in het kilometertellervenster.	

Tabel 24. Wijzigen van de pincode

STAP	HANDELING	WACHTEN OP BEVESTIGING	OPMERKINGEN
15	Voer het vijfde cijfer van de nieuwe pincode in door de linker richtingaanwijzerschakelaar in te drukken en los te laten totdat het betreffende cijfer verschijnt.		
16	Druk 1 keer op de rechter richtingaanwijzerschakelaar.	Het nieuwe cijfer vervangt het huidige cijfer in het kilometertellervenster.	
17	Zet de motorschakelaar UIT en zet vervolgens het contact UIT .		Door de motorschakelaar UIT te zetten wordt de nieuwe PIN-code in de module opgeslagen.

CONTROLELAMP VOOR DE STATUS VAN HET ALARMSYSTEEM

Zie Afbeelding 7. De lamp voor het elektrisch systeem op de wijzerplaat van de snelheidsmeter geeft aan wat de status van het Harley-Davidson Smart-alarmsysteem is.

- **Ingeschakeld:** Een lampje dat ongeveer elke drie seconden knippert, geeft aan dat het systeem ingeschakeld is.
- **Uitgeschakeld:** Nadat het systeem is gedeactiveerd en het contact is ingeschakeld, zal de lamp ongeveer vier seconden blijven branden en dan uitgaan.

- **Service:** Een lamp die langer dan vier seconden blijft branden terwijl het systeem is gedeactiveerd, geeft aan dat onderhoud van de module vereist is.

IN- EN UITSCHAKELEN

Inschakelen

Wanneer de motorfiets geparkeerd wordt en het contactslot in de stand OFF (uit) of ACC (accessoires) gedraaid wordt, schakelt het alarmsysteem zich binnen vijf seconden automatisch in, indien het geen beweging vaststelt. Zelfs als de afstandsbediening aanwezig is, schakelt het systeem zichzelf in.

Bij het activeren zullen de richtingaanwijzers twee keer knipperen en zal de optionele sirene twee keer klinken als de sirene in de sirenemodus met geluidssignaal staat. Bij ingeschakeld systeem knippert het controlelampje op de wijzerplaat van de snelheidsmeter elke drie seconden.

OPMERKING

Internationale modellen: Het systeem moet zich in de modus met geluidssignaal bevinden anders zal de sirene geen geluidssignaal geven bij het inschakelen of bij het uitschakelen. Zie HARLEY-DAVIDSON SMART VEILIGHEIDS SYSTEEM > SIRENEMODUS MET GELUIDSSIGNAAL (BEVESTIGING) (Pagina 82).

Uitschakelen

Als de afstandsbediening aanwezig is, kan de bestuurder met de motorfiets rijden of deze voor parkeren, opslag of onderhoud verplaatsen, zonder het alarm te activeren. Het systeem wordt automatisch uitgeschakeld zolang de afstandsbediening binnen bereik is.

Afstandsbediening: Een geactiveerd alarmsysteem wordt automatisch gedeactiveerd wanneer de afstandsbediening aanwezig is en de motorfiets wordt verplaatst of het contactslot in de stand IGN (ontsteking) of ACC (accessoires) wordt gezet.

Op het moment dat het systeem zich uitschakelt, geeft de optionele sirene één geluidssignaal en licht het controlelampje van het alarm vier seconden achtereen op, waarna het weer uitgaat.

OPMERKING

Elke beweging, zoals het van de zijstandaard tillen van de motorfiets of als het contactslot in de stand AAN wordt gezet, leidt ertoe dat het systeem elektronisch 'controleert' of de afstandsbediening aanwezig is. Als de afstandsbediening aanwezig is, schakelt het systeem zich uit.

Persoonlijk identificatienummer (pincode): Indien de afstandsbediening ergens achtergelaten is of als de aanwezige afstandsbediening niet kan communiceren, kan het systeem met het persoonlijk identificatienummer (pincode) uitgeschakeld worden.

Uitschakelen met een pincode

Deactiveer het alarmsysteem handmatig met behulp van de pincode als u de afstandsbediening verloren hebt, de batterij van de afstandsbediening leeg is of als u de motorfiets op een plaats met sterke elektromagnetische storingen hebt geparkeerd.

Draai niet aan het stuur, ga niet op het zadel zitten en til de motorfiets niet van de zijstandaard. Indien het alarmsysteem

tijdens het uitschakelen met pincode een beweging van de motorfiets vaststelt, activeert het systeem het alarm.

OPMERKING

- Als u tijdens het invoeren van de pincode een fout maakt, schakel het contactslot dan in de stand OFF (uit) voordat u het laatste cijfer invoert en start de procedure vanaf het begin.

- Als het alarmsysteem met deze procedure niet wordt gedeactiveerd, wacht dan twee minuten voordat u opnieuw probeert het alarmsysteem met de pincode te deactiveren.
- Het alarmsysteem blijft uitgeschakeld totdat het contact in de stand OFF (uit) gedraaid wordt.
- Als de afstandsbediening op een gegeven moment tijdens het uitschakelen met de pincode binnen het bereik van de motorfiets gebracht wordt, schakelt het alarmsysteem zich uit op het moment dat de module het gecodeerde signaal van de afstandsbediening ontvangt.

Tabel 25. Een pincode invoeren om het Harley-Davidson Smart-alarmsysteem uit te schakelen

STAP	HANDELING	WACHTEN OP BEVESTIGING	OPMERKINGEN
1	Controleer indien nodig de huidige pincode van vijf cijfers.		Dient op de portefeuillekaart goedgekeurd te worden.
2	Zet het contact op IGN (ontsteking).	Wanneer het systeem geactiveerd is, verschijnt op het kilometertellerscherm de volgende melding: ENTER PIN (pincode invoeren) en de alarmsysteemplamp zal snel knipperen. De koplamp brandt niet.	
3	Druk de linker richtingaanwijzerschakelaar in en laat deze dan los.	Op het kilometertellerscherm ziet u een knipperende 1.	

Tabel 25. Een pincode invoeren om het Harley-Davidson Smart-alarmsysteem uit te schakelen

STAP	HANDELING	WACHTEN OP BEVESTIGING	OPMERKINGEN
4	Verhoog het cijfer door de linker richtingaanwijzerschakelaar in te drukken totdat op het kilometertellerscherm het eerste cijfer van de pincode verschijnt.	Het eerste cijfer in de kilometerteller wordt het eerste cijfer van de pincode.	
5	Druk 1 keer op de rechter richtingaanwijzerschakelaar.	Het eerste cijfer wordt opgeslagen en het volgende cijfer knippert.	Werkt als 'Enter'-toets
6	Verhoog het tweede cijfer door de linker richtingaanwijzerschakelaar in te drukken totdat het tweede cijfer van de pincode verschijnt.	Het tweede cijfer in de kilometerteller wordt het tweede cijfer van de pincode.	
7	Druk 1 keer op de rechter richtingaanwijzerschakelaar.	Het tweede cijfer wordt opgeslagen en het volgende streepje knippert.	Werkt als 'Enter'-toets
8	Verhoog het derde cijfer door de linker richtingaanwijzerschakelaar in te drukken totdat het derde cijfer van de pincode verschijnt.	Het derde cijfer (c) in de kilometerteller wordt het derde cijfer van de pincode.	
9	Druk 1 keer op de rechter richtingaanwijzerschakelaar.	Het derde cijfer wordt opgeslagen en het volgende streepje knippert.	Werkt als 'Enter'-toets
10	Verhoog het vierde cijfer door de linker richtingaanwijzerschakelaar in te drukken totdat het vierde cijfer van de pincode verschijnt.	Het vierde cijfer (d) in de kilometerteller wordt het vierde cijfer van de pincode.	
11	Druk 1 keer op de rechter richtingaanwijzerschakelaar.	Het vierde cijfer wordt opgeslagen en het volgende streepje knippert.	Werkt als 'Enter'-toets

Tabel 25. Een pincode invoeren om het Harley-Davidson Smart-alarmsysteem uit te schakelen

STAP	HANDELING	WACHTEN OP BEVESTIGING	OPMERKINGEN
12	Verhoog het vijfde cijfer door de linker richtingaanwijzerschakelaar in te drukken totdat het vijfde cijfer van de pincode verschijnt.	Het vijfde cijfer (e) in de kilometerteller wordt het vijfde cijfer van de pincode.	
13	Druk 1 keer op de rechter richtingaanwijzerschakelaar.	Het vijfde cijfer wordt opgeslagen. Het alarmsysteemcontrolelampje knippert niet meer.	Het Smart-alarmsysteem wordt uitgeschakeld.

ALARM

Ontsteking uitgeschakeld

Als de afstandsbediening niet aanwezig is en het systeem is geactiveerd, zal de alarmsysteemplamp, als het contactslot in de stand IGN (ontsteking) of ACC (accessoires) wordt gezet, sneller gaan knipperen en door het kilometertellerscherm loopt de melding 'ENTeR PIN' (pincode invoeren). De koplamp kan niet worden ingeschakeld.

Na ca. 10 seconden, als met behulp van de linker richtingaanwijzerschakelaar geen pincode in het systeem wordt ingevoerd, zal het scherm leeg worden. Het ontstekingssysteem zal uitgeschakeld blijven totdat de afstandsbediening aanwezig is of de huidige pincode wordt ingevoerd.

Waarschuwingen

Als de motorfiets na het inschakelen van het systeem verplaatst wordt of van de zijstandaard getild wordt en de afstandsbediening niet aanwezig is, geeft het alarmsysteem een waarschuwing door drie keer om de beurt met de richtingaanwijzers te knipperen en een geluidssignaal van de optionele sirene te geven.

Als de motorfiets binnen vier seconden weer op de zijstandaard geplaatst is en er geen verdere beweging vastgesteld is, en/of het contact in de stand OFF (uit) gedraaid wordt, blijft het systeem ingeschakeld zonder het alarm te activeren.

Als de motorfiets blijft bewegen, zal het systeem vier seconden na het eerste waarschuwingssignaal een tweede signaal geven.

OPMERKING

Tijdens waarschuwingen en geactiveerd alarm zijn de startmotor en de ontstekingscircuits uitgeschakeld.

Het alarm

Indien het alarmsysteem na een tweede waarschuwing nog steeds een beweging waarneemt en/of het contact niet in de stand OFF (uit) teruggedraaid is, activeert het systeem het alarm.

Het alarmsysteem zal na het activeren van het alarm:

- De vier richtingaanwijzers om de beurt laten knipperen.
- De optionele sirene af laten gaan.

Duur: Het alarm stopt binnen 30 seconden, en als geen beweging vastgesteld wordt, zal het alarm niet opnieuw afgaan.

Als de beweging van de motorfiets echter voortduurt, herhaalt het systeem het alarm van 30 seconden, waarna het opnieuw op beweging controleert. Het alarmsysteem herhaalt deze alarmcyclus van 30 seconden gedurende vijf minuten (10 cycli) of totdat het alarm uitgeschakeld wordt.

OPMERKING

Het alarm activeert tevens de LED-, trillings- of audiomodus van een Harley-Davidson alarmpager. Een pager kan

geluidloos werken of in combinatie met een optionele sirene. Het bereik van een pager kan maximaal 0,8 km (0.5 mi) bedragen. Neem contact op met een Harley-Davidson-dealer voor meer informatie.

Het alarm uitschakelen

Afstandsbediening: Breng de afstandsbediening naar de motorfiets. Nadat het systeem vastgesteld heeft dat de afstandsbediening aanwezig is, beëindigt het systeem het alarm.

SIRENEMODUS MET GELUIDSSIGNAAL (BEVESTIGING)

Modus met geluidssignaal

In de modus met geluidssignaal geeft de sirene twee geluidsignalen bij het inschakelen van het alarmsysteem, en een enkel geluidssignaal bij het uitschakelen ervan.

Modus zonder geluidssignaal

In de modus zonder geluidssignaal zal de sirene geen geluidssignaal geven als deze wordt ingeschakeld of uitgeschakeld.

De sirene zal niettemin waarschuwen door middel van geluidsignalen, en alarm slaan, indien de motorfiets

verplaatst wordt, of de contactsleutel naar AAN gedraaid wordt zonder dat de afstandsbediening aanwezig is.

Omschakelen tussen modi

Door het systeem snel drie keer te activeren en te deactiveren, schakelt het systeem van de ene modus naar de andere.

1. Draai met de afstandsbediening aanwezig, de contactsleutel naar IGN (ontsteking).
2. Wanneer het lampje van het alarmsysteem uitgaat, draait u de contactsleutel naar OFF (uit).
3. Wanneer het lampje van het alarmsysteem uitgaat (maar voordat de richtingaanwijzers twee keer knipperen), draait u de contactsleutel onmiddellijk naar IGN (ontsteking).
4. Wanneer het lampje van het alarmsysteem uitgaat, draait u de contactsleutel onmiddellijk naar OFF (uit).
5. Wanneer het lampje van het alarmsysteem uitgaat (maar voordat de richtingaanwijzers twee keer knipperen), draait u de contactsleutel onmiddellijk naar IGN (ontsteking).
6. Wanneer het lampje van het alarmsysteem uitgaat, draait u de contactsleutel onmiddellijk naar OFF (uit).
7. Wanneer het lampje van het alarmsysteem uitgaat (maar voordat de richtingaanwijzers twee keer knipperen), draait u de contactsleutel onmiddellijk naar IGN (ontsteking).

TRANSPORTMODUS

Zet het systeem tijdens het transport van de motorfiets in de transportmodus. Anders kan het alarm dat door waarneming van een beweging wordt geactiveerd, de accu ontladen.

In de transportmodus is het alarmsysteem geactiveerd zonder de bewegingsdetector gedurende één ontstekingscyclus in te schakelen. Het voertuig kan op deze manier met ingeschakeld alarmsysteem worden opgetild en verplaatst; maar bij een poging om de motor te starten wanneer de afstandsbediening niet binnen bereik is, gaat het alarm echter af.

Inschakelen van de transportmodus

1. Draai met de toegewezen afstandsbediening binnen bereik, het contact op IGN (ontsteking).
2. Draai het contact in de stand OFF (uit), voordat het alarmsysteemplampje uit gaat.
3. Druk de linker en rechter richtingaanwijzerschakelaar binnen 3 seconden gelijktijdig in.
4. Nadat de richtingaanwijzers één keer knipperen, schakelt het systeem over naar de transportmodus. Nadat de afstandsbediening is verwijderd, kan de motorfiets worden verplaatst zonder het alarm te activeren.

Afsluiten van de transportmodus

Draai de contactsleutel naar de stand IGN (ontsteking), met de afstandsbediening binnen bereik, om het systeem uit te schakelen.

OPSLAG EN SERVICEAFDELINGEN

Lange termijn parkeren

Om het systeem ingeschakeld te houden, dient de afstandsbediening buiten bereik van de antenne bewaard te worden. Het antenne bereik is ongeveer 6 m (20 ft). Zorg ervoor dat de afstandsbediening aanwezig is als de motorfiets verplaatst moet worden nadat deze geparkeerd is.

Als de motor enkele maanden niet gebruikt zal worden, zoals tijdens de wintermaanden, zie ONDERHOUD EN SMERING > MOTORFIETS OPSLAAN (Pagina 157).

Serviceafdelingen

Als de motorfiets bij een Harley-Davidson-dealer achtergelaten moet worden, zijn er twee mogelijkheden:

1. Laat een toegewezen afstandsbediening bij de dealer achter.
2. Als u de afstandsbediening niet achter wilt laten, vraagt u de dealer of deze het systeem voor onderhoud uit kan schakelen (servicemodus), voordat u de dealer verlaat.

AFSTANDBEDIENINGSBATTERIJ

Vervangen van de batterij

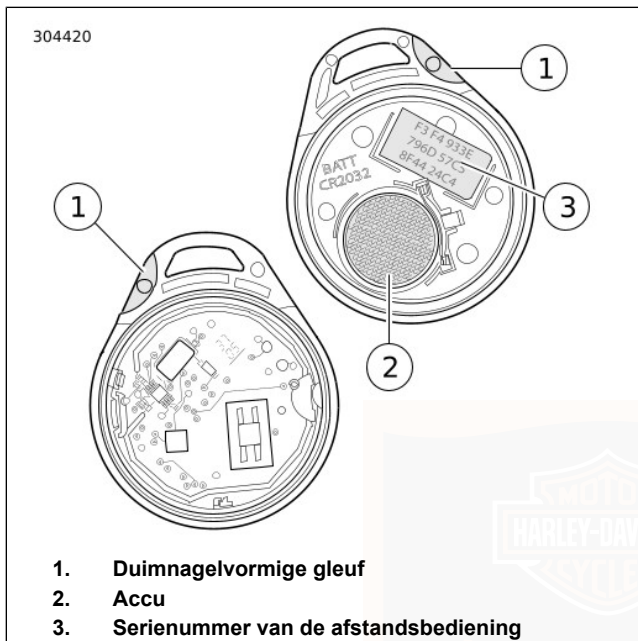
Vervang de afstandsbedieningsbatterij ieder jaar.

1. Zie Afbeelding 21. Draai langzaam een dun lemmet van een mes in de duimnagelvormige gleuf (1) aan de zijkant van de afstandsbediening, om de twee helften van elkaar te scheiden.
2. Verwijder de batterij (2) en gooi deze weg.

OPMERKING

Gooi de oude batterij weg in overeenstemming met de plaatselijke bepalingen.

3. Plaats een **nieuwe** batterij (Panasonic 2032 of vergelijkbaar) met de plus-zijde (+) naar beneden.
4. Lijn de twee helften uit en klik deze aan elkaar.



Afbeelding 21. Afstandsbedieningsbatterij

STROOM UITSCHAKELEN

Modellen met sirene

Voer de volgende stappen uit wanneer u de accu loskoppelt of de hoofdzekering verwijderd om te voorkomen dat de optionele sirene afgaat.

1. Controleer of de afstandsbediening aanwezig is.
2. Draai de contactsleutel naar IGNITION (ontsteking).
3. Trek de hoofdzekering uit zijn houder of ontkoppel de accu.

STORINGEN OPLOSSEN

Alarmsysteemcontrolelampje

Neem contact op met een Harley-Davidson-dealer indien het controlelampje tijdens het rijden blijft branden.

Afstandsbediening

Als het Smart-alarmsysteem bij aanwezige afstandsbediening steeds waarschuwingen geeft of het alarm activeert, kan dit door een van de volgende zaken veroorzaakt worden:

1. **Elektromagnetische storing:** Andere elektronische apparatuur, stroomleidingen of overige elektromagnetische bronnen kunnen een inconsistente werking van het Smart-alarmsysteem veroorzaken.
 - a. Controleer of de afstandsbediening zich niet in een metalen doos of op minder dan 76 mm (3.0 in) afstand van andere elektronische apparatuur bevindt.
 - b. Plaats de afstandsbediening op het zadel en draai de contactsleutel in de stand IGN (ontsteking). Berg de afstandsbediening nadat het systeem zich uitgeschakeld heeft op een geschikte plaats op.
 - c. Verplaats de motorfiets tot op ten minste 5 m (15 ft) afstand van de storingsbron.
 - d. Gebruik de pincode om het systeem uit te schakelen.
3. **Een beschadigde afstandsbediening:** Gebruik de pincode om de motor uit te schakelen. Vervangings-afstandsbedieningen zijn bij een Harley-Davidson-dealer tegen betaling verkrijgbaar.

Sirene

- Indien de sirene niet twee of drie geluidssignalen geeft na een geldige inschakelopdracht van de alarmmodule, dan bevindt de sirene zich in de modus zonder geluidssignaal, is niet aangesloten, werkt niet of er is een onderbreking of kortsluiting opgetreden in de sirenebedrading toen de sirene werd uitgeschakeld.
- Indien de sirene is ingeschakeld en de interne accu voor de sirene is leeg, kortgesloten, ontkoppeld of langer dan 24 uur opgeladen, dan reageert de sirene bij het inschakelen met drie geluidssignalen in plaats van twee.
- Het kan zijn dat de interne accu niet wordt opgeladen indien het vermogen van de motoraccu minder is dan 12,5 V.

OPMERKING

Als de afstandsbediening naast een computerbeeldscherm wordt bewaard, kan de batterij leeglopen.

2. **Lege afstandsbedieningsbatterij:** Gebruik de pincode om het systeem uit te schakelen. Vervang de batterij. Zie HARLEY-DAVIDSON SMART VEILIGHEIDS SYSTEEM > AFSTANDBEDIENINGSBATTERIJ (Pagina 84).

- Indien de sirene overschakelt op de interne 9 V-accu van de sirene, dan kunnen de richtingaanwijzerlampen wel of niet om de beurt knipperen. Indien het alarmsysteem de sirene activeert, dan knipperen de richtingaanwijzerlampen om de beurt. Indien de sirene is ingeschakeld en er een beveiligingsgebeurtenis optreedt en de sirene wordt door de interne batterij opgeladen, dan klinkt de sirene 20 tot 30 seconden en schakelt dan 5 tot 10 seconden uit. Indien de sirene door de interne accu wordt opgeladen, dan wordt de alarmcyclus tien keer herhaald.



OPMERKINGEN



AANBEVELINGEN VOOR BEDIENING

▲ WAARSCHUWING

Motorfietsen verschillen van andere voertuigen. De karakteristieken voor gebruik, besturing, hantering en remmen zijn anders. Ondeskundig of verkeerd gebruik zou kunnen leiden tot verlies van de controle en ernstig of dodelijk letsel.

- Volg een rijvaardigheidskursus.
- Lees de gebruikershandleiding voordat u gaat rijden, accessoires toevoegt of onderhoudswerkzaamheden verricht.
- Draag een helm, oogbescherming en beschermende kleding.
- Sleep nooit een aanhangwagen.

(00556d)

- Volg een rijvaardigheidskursus.
- Lees de gebruikershandleiding voordat u gaat rijden, accessoires toevoegt of onderhoudswerkzaamheden verricht.
- Draag een helm, oogbescherming en beschermende kleding.
- Sleep nooit een aanhangwagen.

▲ WAARSCHUWING

Rijd met een snelheid die geschikt is voor het wegdek en de omstandigheden en rijd nooit sneller dan de aangegeven maximaal toegestane snelheid. Wanneer u te snel rijdt, kunt u de controle over de motor verliezen, met mogelijk ernstig of dodelijk letsel tot gevolg. (00008a)

MEDEDELING

Laat de motor niet met een extreem hoog toerental draaien terwijl de koppeling is ontkoppeld of de versnellingsbak in neutraal staat. Indien de motor met een hoog toerental draait, kan deze beschadigd raken. (00177a)

MEDEDELING

Overschrijd onder geen enkele voorwaarde het hieronder aangegeven veilige maximumtoerental. Indien het veilige maximum motortoerental wordt overschreden, kan de motor beschadigd raken. (00248a)

- Het aanbevolen, veilige maximummotortoerental bedraagt 5500 omw/min.
- Laat de motor niet onnodig langer dan enkele minuten stationair draaien.

MEDEDELING

Bij luchtgekoelde motoren moet er lucht over de cilinders en de cilinderkoppen stromen, zodat een juiste bedrijfstemperatuur kan worden aangehouden. Indien de motor langere tijd stationair draait of met een laag toerental (zoals tijdens optochten), dan kan de motor ernstig beschadigd raken. (00178a)

Een motor die over lange afstanden met een hoog toerental draait, moet nauwkeuriger dan normaal in de gaten worden gehouden om oververhitting en mogelijke motorschade te voorkomen.

Dit is met name van toepassing op een motor met een windscherm en kuip.

OPMERKING

Laat de motor regelmatig controleren en zorg dat deze goed wordt afgesteld.

⚠ WAARSCHUWING

Op een nat wegdek worden de remwerking en de grip sterk verminderd. Als er bij het remmen, accelereren of manoeuvreren op natte wegdekken niet voorzichtig te werk wordt gegaan, kan men de controle over de motorfiets verliezen, met mogelijk ernstig of dodelijk letsel tot gevolg. (00041a)

OPMERKING

Schakel terug bij het afdalen van een lange, steile heuvel, rem af op de motor en gebruik een 'pompende' actie van beide remmen om de motorfiets af te remmen.

⚠ WAARSCHUWING

Indien de remmen continu worden gebruikt, raken ze oververhit en wordt de werking verminderd, met mogelijk ernstig of dodelijk letsel tot gevolg. (00042a)

⚠ WAARSCHUWING

Sleep geen motorfiets met pech. Slepen kan een nadelige invloed uitoefenen op de stabiliteit en wegligging, met mogelijk ernstig of dodelijk letsel tot gevolg. (00017a)

REGELS BIJ INRIJDEN

De eerste 800 km (500 mi)

Door het uitmuntende ontwerp, de materialen van goede kwaliteit en het uitstekende vakmanschap waarmee uw nieuwe Harley-Davidson is gebouwd, krijgt u direct vanaf het begin een optimale prestatie.

Om de kritieke onderdelen van de motor goed te laten inlopen, raden wij u aan de eerste 800 km (500 mi) onderstaande rijregels op te volgen.

1. Houd het toerental tijdens de eerste 80 km (50 mi) in iedere versnelling onder 3000 omw/min. Laat de motor niet te hard werken door met een erg laag toerental te rijden of op te trekken, of door langer dan nodig is voor het schakelen of inhalen met een hoog toerental te rijden.
2. Voorkom tijdens de eerste 800 km (500 mi) dat u over een langere afstand met een constant toerental of met dezelfde snelheid rijdt. Een motortoerental van maximaal 3500 omw/min is in iedere versnelling toegestaan.
3. Voorkom snel starten met volgas en rijd langzaam tot de motor op bedrijfstemperatuur is.
4. Voorkom dat de motor te hard werkt door deze niet bij lage snelheid in hogere versnellingen te laten draaien.
5. Rem niet te hard. Rij nieuwe remmen in door ze de eerste 300 km (200 mi) gematigd te gebruiken.

CONTROLELIJST ALVORENS TE RIJDEN

⚠ WAARSCHUWING

Identificeer en begrijp de specifieke kenmerken van uw motorvoertuig. Als u niet begrijpt hoe deze kenmerken van invloed zijn op de werking van het motorvoertuig, kan dit leiden tot een ongeval, wat kan leiden tot de dood of ernstig letsel. (00043b)

Controleer altijd voordat u met de motor gaat rijden of deze veilig is om te gebruiken.

⚠ WAARSCHUWING

Zet de motor af tijdens het tanken en bij onderhoud aan het brandstofsysteem. Zorg ervoor dat er geen brandende sigaretten, open vuur of vonken in de buurt van brandstof komen. Benzine is uitermate ontvlambaar en zeer explosief, wat ernstig of dodelijk letsel tot gevolg kan hebben. (0002a)

⚠ WAARSCHUWING

Voorkom morsen. Maak de brandstoftankdop langzaam open. Het brandstofpeil mag niet hoger komen dan de onderste rand van het vulnekinzetstuk. Dit laat voldoende ruimte over zodat de brandstof kan uitzetten. Draai de vuldop na het tanken weer vast. Benzine is uitermate ontvlambaar en zeer explosief, wat ernstig of dodelijk letsel tot gevolg kan hebben. (00028b)

⚠ WAARSCHUWING

Wees voorzichtig bij het tanken. Door onder druk staande lucht in een brandstoftank kan benzine door de vulbuis naar buiten worden geperst. Benzine is uitermate ontvlambaar en zeer explosief, wat ernstig of dodelijk letsel tot gevolg kan hebben. (00029a)

1. Controleer het brandstofniveau en tank bij, indien nodig.
2. Zet de spiegels in de juiste stand.
3. Controleer het oliepeil. Voeg, indien nodig, olie toe.
4. Controleer of de bedieningselementen naar behoren werken. Bedien de voorste en achterste remmen, de gasklep, de koppeling en het schakelpedaal. Alle bedieningselementen moeten soepel kunnen worden gebruikt, ze mogen niet vastlopen.
5. Controleer of de stuurinrichting goed werkt door het stuur van aanslag tot aanslag te draaien. Het stuur moet soepel draaien zonder vast te lopen.
6. Controleer de conditie en de spanning van de banden en de belasting van de motorfiets. Incorrecte bandenspanning en excessieve belasting kunnen defecten aan banden of wielen tot gevolg hebben en de wegligging en stabiliteit negatief beïnvloeden. Zie Tabel 18 voor de juiste bandenspanning.

⚠ WAARSCHUWING

Controleer voordat u gaat rijden of de koplamp, het achter- en remlicht en de richtingaanwijzers naar behoren werken. Als de bestuurder slecht zichtbaar is voor andere weggebruikers, kan dit ernstig of dodelijk letsel tot gevolg hebben. (00478b)

⚠ WAARSCHUWING

Controleer de bandenspanning, ga na of de wielen goed uitgebalanceerd en onbeschadigd zijn en controleer of het bandenprofiel in orde is. Inspecteer de banden regelmatig en ga voor vervanging naar een Harley-Davidson-dealer. Rijden met overmatig versleten, ongebalanceerde, overbelaste of beschadigde banden of met een onjuiste bandenspanning, kan leiden tot defecte banden en kan de stabiliteit en wegligging nadelig beïnvloeden, met mogelijk ernstig of dodelijk letsel tot gevolg. (00014b)

7. Controleer of alle elektrische apparatuur en schakelaars, waaronder het remlicht, de koplamp, de richtingaanwijzers en de claxon, naar behoren werken.
8. Controleer op lekkages van brandstof, olie of hydraulische vloeistof.
9. Controleer de aandrijfriem visueel op slijtage of beschadigingen.
10. Voer de benodigde servicewerkzaamheden uit.

MOTOR STARTEN

Algemeen

MEDEDELING

De motor moet 15-30 seconden op een laag toerental draaien. Op deze manier kan de motor opwarmen en circuleert de olie naar alle oppervlakken die moeten worden gesmeerd. Indien deze instructie niet wordt opgevolgd, kan dat motorschade tot gevolg hebben. (00563b)

Draai niet aan de gashendel alvorens te starten. De gashendel draaien alvorens de motor te starten is niet nodig.

Starten

⚠ WAARSCHUWING

Zet de versnellingsbak in neutraal alvorens de motor te starten. Op deze manier worden onverwachte bewegingen voorkomen, die tot ernstig of dodelijk letsel zouden kunnen leiden. (00044a)

1. Draai de contactsleutel naar IGN (ontsteking). Draai niet aan de gashendel.
2. Zie Afbeelding 22. Zet de MOTORSCHAKELAAR op LOPEN.

OPMERKING

De motorlamp licht circa 4 seconden op en u hoort de brandstofpomp circa twee (2) seconden zoemen terwijl de brandstofleidingen met benzine worden gevuld.

3. Knijp de koppelingshendel in.

OPMERKING

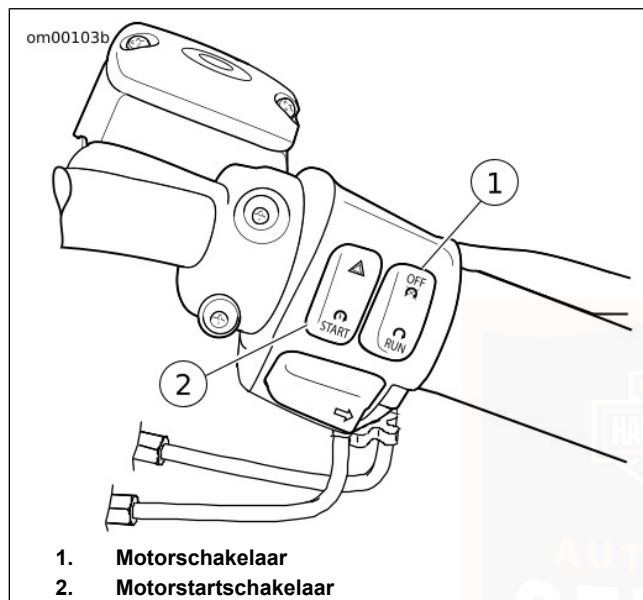
Om het startsysteem te activeren, vereist het koppelingsvergrendelcircuit dat de koppeling wordt ontkoppeld. De koppelingshendel moet ingetrokken worden tegen de linker handgreep en/of de versnellingsbak moet in neutraal worden geschakeld (de groene neutraallamp gaat dan branden).

4. Breng de zijstandaard omhoog (verplicht op internationale modellen).
5. Druk de startknop in om de motor te starten.

OPMERKING

Als de motor niet start, zal de startmotor gedurende vijf seconden worden geactiveerd en dan stoppen. Laat de startknop los en druk deze weer in. Als de motorfiets na twee 5 seconden durende startpogingen nog steeds niet wil starten, moet u een Harley-Davidson-dealer raadplegen.

6. Wanneer de motor is gestart, kunt u de motor op de normale manier gebruiken nadat u de zijstandaard omhoog hebt gezet.



Afbeelding 22. Bedieningselementen op rechter stuurhelft

AUTOMATISCHE DECOMPRESSIE (ACR)

Motorfietsen met Twin Cam 103 en grotere motoren zijn uitgerust met een automatische decompressie (ACR). Tijdens het starten wordt een kleine hulpklep in de cilinderkop automatisch door de ECM geopend. De open klep laat de in de cilinderkoppen gecomprimeerde lucht ontsnappen en zorgt ervoor dat de startmotor de motor met hoge compressieverhouding versnelt om het starten te ondersteunen.

Na het starten en tijdens normaal bedrijf blijven de ACR-kleppen gesloten.

TEMPERATUURREGELSTEL BIJ STATIONAIR DRAAIENDE MOTOR

Voor die bestuurders die vaak te maken hebben met rijomstandigheden waarbij de motorfiets langere tijd stationair draait of bij files, is een optionele, door een dealer ingeschakelde motorkalibratie beschikbaar. Door deze kalibratie wordt de achtercilinder in beperkte mate gekoeld, als de motorfiets stilstaat en de motor stationair draait.

Deze optie is uitsluitend beschikbaar voor standaarduitrusting motorkalibraties. Motorfietsen worden vanaf de fabriek geleverd met het temperatuurregelsysteem bij stationair draaiende motor uitgeschakeld. Het temperatuurregelsysteem bij stationair draaiende motor kan door uw dealer worden in- en uitgeschakeld.

MOTOR AFZETTEN

1. Stop de motor door de motorschakelaar op de rechter stuurhelft in de stand UIT te zetten.
2. Zet het contact op OFF (uit). Indien de motor afslaat of wordt afgezet, draai het contact dan onmiddellijk in de stand OFF (uit) om te voorkomen dat de accu leegraakt.

SCHAKELEN

Motorfiets gestopt, motor uit

Knijp de koppelingshendel in om de koppeling volledig te ontkoppelen. De versnelling kan niet inkoppelen omdat de tandwiellassen niet draaien en de schakelcomponenten zich niet op één lijn bevinden. Beweeg de motorfiets naar voren en achteren terwijl u het schakelpedaal iets indrukt.

Starten vanuit een stop

MEDEDELING

De koppeling moet volledig ontkoppeld zijn, voordat er wordt geschakeld. Indien u de koppeling niet volledig laat ontkoppelen, kan de apparatuur beschadigd raken. (00182a)

OPMERKING

Start de motor altijd met de versnelling in neutraal. Begin altijd vanuit de eerste versnelling te rijden.

1. Laat de motor draaien en zet de zijstandaard omhoog, trek vervolgens de koppelingshendel tegen de handgreep om de koppeling volledig te ontkoppelen.
2. Trap het schakelpedaal zo ver mogelijk omlaag en laat hem los. De eerste versnelling is nu ingeschakeld.
3. Laat de koppelingshendel langzaam los en open tegelijkertijd de gashendel geleidelijk.

Opschakelen (accelereren)

Zie Afbeelding 23. Schakel naar de volgende hogere versnelling als de motorfiets de schakelsnelheid bereikt. Zie Tabel 26.

Tabel 26. Rijsnelheden voor opschakelen (accelereren): zes versnellingen

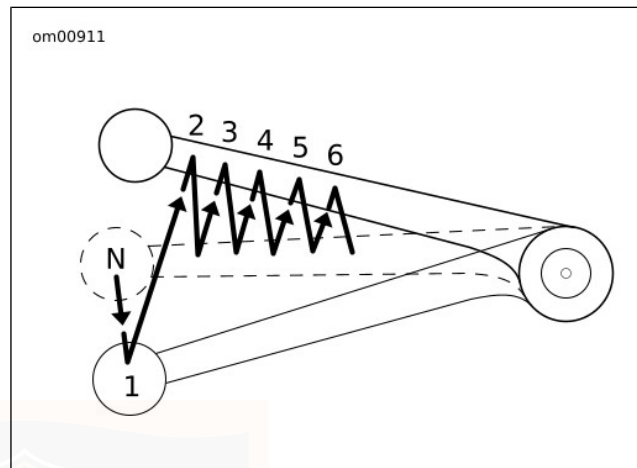
SCHAKELEN	km/u	mph
Eerste naar tweede	25	15
Tweede naar derde	40	25
Derde naar vierde	55	35
Vierde naar vijfde	70	45
Vijfde naar zesde	85	55

1. Sluit de gashendel.
2. Laat de koppeling ontkoppelen (trek de koppelingshendel in).

3. Til het schakelpedaal zo ver mogelijk omhoog en laat hem los.
4. Laat de koppeling ingrijpen (laat de koppelingshendel langzaam los) en open de gashendel geleidelijk.
5. Herhaal de voorgaande stappen om de andere versnellingen in te schakelen.

OPMERKING

- Laat de koppeling volledig ontkoppelen, voordat u overschakelt.
- Open de gasklep gedeeltelijk, zodat de motor niet schokt wanneer de koppeling wordt losgelaten.



Afbeelding 23. Schakelvolgorde: Opschakelen

Terugschakelen (afremmen)

⚠ WAARSCHUWING

Schakel niet terug bij hogere dan de aangegeven snelheden. Indien er bij te hoge snelheden wordt teruggeschakeld, kan het achterwiel de grip op de weg verliezen en kan de controle over de motor worden verloren, met mogelijk ernstig of dodelijk letsel tot gevolg. (00045b)

Zie Afbeelding 24. Als het motortoerental daalt, zoals bij het beklimmen van een heuvel of vóór een bocht, schakelt u over naar de eerstvolgende lagere versnelling. Zie Tabel 27.

Tabel 27. Rijsnelheden voor terugschakelen (afremmen): zes versnellingen

SCHAKELEN	km/u	mph
Zesde naar vijfde	80	50
Vijfde naar vierde	65	40
Vierde naar derde	50	30
Derde naar tweede	30	20
Tweede naar eerste	15	10

OPMERKING

De schakelpunten in de tabel zijn aanbevelingen. Bestuurders kunnen hun eigen schakelpatronen bepalen die geschikt zijn voor hun eigen rijstijl en deze kunnen verschillen van de aangegeven patronen.

1. Sluit de gashendel.
2. Laat de koppeling ontkoppelen (trek de koppelingshendel in).
3. Trap het schakelpedaal zo ver mogelijk omlaag en laat hem los.
4. Laat de koppeling ingrijpen (laat de koppelingshendel langzaam los) en open de gashendel geleidelijk.

5. Herhaal de voorgaande stappen om de andere versnellingen in te schakelen.

OPMERKING

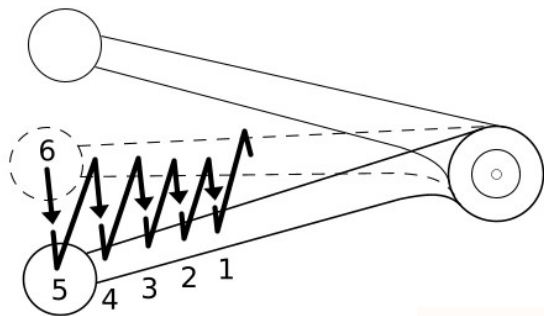
- *Laat de koppeling volledig ontkoppelen, voordat u overschakelt.*
- *Open de gasklep gedeeltelijk, zodat de motor niet schokt wanneer de koppeling wordt losgelaten.*

MEDEDELING

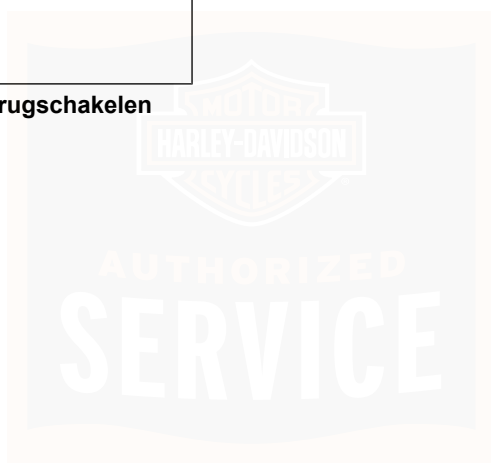
Schakel naar neutraal alvorens de motor af te zetten. Het schakelmechanisme kan worden beschadigd indien er wordt geschakeld terwijl de motor is afgezet. (00183a)

Het schakelmechanisme staat het schakelen van neutraal naar de eerste of tweede versnelling toe.

om00912



Afbeelding 24. Schakelvolgorde: Terugschakelen



ONDERHOUD VOOR VEILIG GEBRUIK

▲ WAARSCHUWING

Voer de service- en onderhoudswerkzaamheden uit zoals aangegeven in de tabel Algemene service-intervallen. Gebrek aan regelmatig onderhoud ten opzichte van de aanbevolen intervallen, kan de veilige werking van de motorfiets beïnvloeden met ernstig of dodelijk letsel tot gevolg. (00010a)

▲ WAARSCHUWING

Indien u de motorfiets onder slechte omstandigheden gebruikt (zeer koud, zeer heet, zeer stoffig, zeer slechte wegdekken, door stilstaand water, enz.), dan moet u de service-intervallen verkorten om ervoor te zorgen dat de motorfiets veilig blijft in het gebruik. Als u de motorfiets niet onderhoudt, kan dit ernstig of dodelijk letsel tot gevolg hebben. (00094a)

Goed onderhoud leidt tot veilig motorrijden. Nadat de motorfiets langere tijd opgeslagen is geweest, moet deze zorgvuldig worden nagekeken. Ook moet de motorfiets tussen de algemene service-intervallen door vaak worden gecontroleerd om na te gaan of er extra onderhoud nodig is.

Controleer de volgende punten:

1. Banden op de juiste spanning, overmatige slijtage of andere tekenen van bandschade.
2. Aandrijfriem op juiste spanning, slijtage of beschadigingen.
3. Remmen, stuurinrichting en gashendel op reactie en soepel bewegen zonder vast te lopen.
4. Remvloeistofpeil en -toestand. Hydraulische leidingen en koppelingen op lekkage. Controleer ook de remblokken en -schijven op slijtage.
5. Controleer of de kabels niet gerafeld of geknikt zijn en of ze vrij liggen.
6. Controleer het oliepeil van de motor, de versnellingsbak en de primaire kettingkast.
7. Controleer de werking van de koplamp, het achterlicht, het remlicht en de richtingaanwijzers.

ONDERHOUD BIJ INRIJDEN

OPMERKING

De eerste service voor een nieuwe motor moet worden uitgevoerd, zodat de garantie voor deze nieuwe motor van kracht blijft en dat het emissiesysteem goed blijft werken.

Nadat er met een nieuwe motor 1.600 km (1000 mi) is gereden, dient u hiermee naar een erkende Harley-Davidson-dealer te gaan, zodat de eerste

Onderhoud en smering 99

servicewerkzaamheden kunnen worden uitgevoerd. Zie Tabel 38.

AFVOEREN EN RECYCLING

Bij servicewerkzaamheden aan de motorfiets, moet u zorgen dat alle vloeistoffen, gloeilampjes, accu's, filters en ander afval op de juiste manier word afgevoerd of gerecycled in overeenstemming met de plaatselijke voorschriften.

MOTORSMERING

⚠ VOORZICHTIG!

Langdurig of herhaaldelijk contact met gebruikte motorolie is schadelijk voor de huid en kan huidkanker veroorzaken. Blootgestelde plaatsen met water en zeep wassen. (00358b)

⚠ VOORZICHTIG!

Bij inslikken geen braken opwekken. Onmiddellijk een arts waarschuwen. Bij aanraking met de ogen onmiddellijk uitspoelen met water. Raadpleeg een arts als de irritatie aanhoudt. (00357d)

MEDEDELING

Wissel niet steeds van smeermiddelmerk. Sommige smeermiddelen gaan een chemische reactie aan wanneer ze worden gemengd. Indien smeermiddelen van inferieure kwaliteit worden gebruikt, kan de motor beschadigd raken. (00184a)

De motorolie speelt een belangrijke rol bij het vermogen en de gebruiksduur van de motor. Gebruik altijd de juiste olie-grade voor de laagste temperatuur die wordt verwacht voordat de olie volgens het schema weer moet worden ververst. Zie Tabel 28.

Deze motorfiets was oorspronkelijk gevuld met GENUINE HARLEY-DAVIDSON H-D 360 MOTOROLIE 20W50. H-D 360 is de aanbevolen olie voor normale gebruiksomstandigheden. Als u verwacht dat u de motor gebruikt bij extreme kou of warmte, zie Tabel 28 voor alternatieve keuzes.

Als er olie moet worden bijgevuld, maar er geen H-D 360 beschikbaar is, gebruik dan een olie die geschikt is voor dieselmotoren. Geschikte soorten zijn onder andere: CH-4, CI-4 en CJ-4. De viscositeit waaraan de voorkeur wordt gegeven, is als volgt (in aflopende volgorde): 20W50, 15W40 en 10W40.

Ga vervolgens zo snel dat mogelijk is naar een erkende dealer, zodat u weer pure Harley-Davidson olie kunt gaan gebruiken.

Tabel 28. Aanbevolen motoroliën

TYPE	VISCOSITEIT	GETAL	LAAGSTE OMGEVINGS-TEMPERATUUR	KOUD WEER BEGINT BIJ EEN TEMPERATUUR ONDER 10 °C (50 °F)
Screamin' Eagle SYN3 volledig synthetisch smeermiddel voor motorfietsen	SAE 20W50	HD 360	Boven -1 °C (30 °F)	Uitstekend
Genuine Harley-Davidson H-D 360 Motorfietsolie	SAE 20W50	HD 360	Boven 4 °C (40 °F)	Goed
Genuine Harley-Davidson H-D 360 Motorfietsolie	SAE 50	HD 360	Boven 16 °C (60 °F)	Slecht
Genuine Harley-Davidson H-D 360 Motorfietsolie	SAE 60	HD 360	Boven 27 °C (80 °F)	Slecht
Genuine Harley-Davidson H-D 360 Motorfietsolie	SAE 10W40	HD 360	Onder 4 °C (40 °F)	Uitstekend

OLIEPEIL CONTROLEREN

Controleer het motoroliepeil alleen wanneer de motor op de normale bedrijfstemperatuur is.

- Controleer het motoroliepeil iedere keer wanneer u de brandstoftank volledig vult.
- Zie Tabel 38. Olie dient bij warme of gematigde temperaturen na de juiste intervallen, tijdens een normale service te worden ververs.

- De verversingsintervallen dienen bij koud weer korter te zijn. Zie ONDERHOUD EN SMERING > SMERING IN DE WINTER (Pagina 107).

MEDEDELING

Het oliepeil kan bij een koude motor niet goed worden gemeten. Tijdens de inspectie voorafgaand aan het rijden, terwijl de motor op een vlakke ondergrond op de zijstandaard leunt, moet de olie bij een koude motor tussen de pijlen op de peilstok staan. Voeg bij een **KOUDE** motor geen olie toe om het peil tot de **FULL**-markering (vol) te brengen. (00185a)

MEDEDELING

Zorg dat het hete-oliepeil niet onder **Add-/Fill**-markering (toevoegen/bijvullen) op de peilstok staat. Gebeurt dit wel, dan kan de uitrusting beschadigd raken en/of kunnen er zich storingen voordoen. (00189a)

MEDEDELING

Giet er niet te veel olie in. Gebeurt dat wel, dan kan de olie in het luchtfilter terecht komen met beschadigingen aan de uitrusting en/of storingen tot gevolg. (00190b)

Oliepeilcontrole bij koude motor

Voer een motoroliepeilcontrole bij een **KOUDE MOTOR** als volgt uit:

1. Trek bij de inspectie voorafgaand aan het rijden terwijl de motor op een vlakke ondergrond op de zijstandaard staat, de peilstok uit de olietank en veeg deze schoon. Duw de peilstok in de olietank, totdat de dop helemaal tegen de vulnek zit.
2. Zie Afbeelding 26. Verwijder de oliepeilstok en kijk of het oliepeil tussen de twee markeringen staat aangegeven.
 - a. Indien het oliepeil op de peilstok wordt aangegeven, ga dan verder met Oliepeilcontrole bij warme motor.
 - b. Indien de olie niet op de peilstok te zien is, ga dan verder met stap 3.
3. Verwijder de peilstok en kijk in de peilstokopening of het oliepeil tot aan de lasnaad van de vulnek staat.
 - a. Indien het oliepeil bij of in de buurt van de lasnaad staat, ga dan verder met Oliepeilcontrole bij warme motor.
 - b. Indien het oliepeil niet bij of in de buurt van de lasnaad staat, voeg dan voldoende olie toe om het peil tot aan de lasnaad te brengen. Ga vervolgens naar Oliepeilcontrole bij warme motor.

Oliepeilcontrole bij warme motor

Voer een motoroliepeilcontrole bij een **WARME MOTOR** als volgt uit:

1. Rijd tot de motor op de normale bedrijfstemperatuur is.

OPMERKING

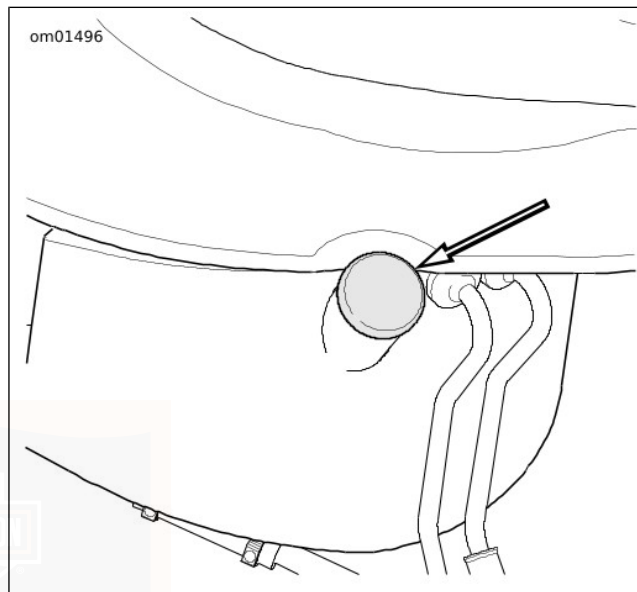
In koud weer is een langere opwarmperiode voor de motor nodig.

2. Zet de motorfiets rechtop op een vlakke ondergrond en laat de motor 1-2 minuten stationair draaien. Zet de motor af.
3. Verwijder de peilstok en veeg deze schoon terwijl het voertuig op de zijstandaard staat. Plaats de peilstok weer in de olietank.
4. Zie Afbeelding 26. Verwijder de peilstok en kijk welk oliepeil wordt aangegeven. Voeg voldoende olie toe om het peil tot aan de FULL-markering (vol) op de peilstok te brengen. Vul niet te veel olie bij.

OPMERKING

Zie Tabel 28. Gebruik alleen de aanbevolen olie die wordt aangegeven onder ONDERHOUD EN SMERING > MOTORSMERING (Pagina 100).

5. Start de motor en controleer zorgvuldig op olie lekkages rond de aftapplug en het oliefilter.



Afbeelding 25. Motorolievuldop/peilstok

om00107



1. **FULL HOT (vol, warme motor)**
2. **(BIJ)VULLEN**

Afbeelding 26. Motoroliepeil

OLIE VERVERSEN EN OLIEFILTER VERVERGEN

Het oliefilter bevindt zich in een steun aan de voorkant van de motor.

MEDEDELING

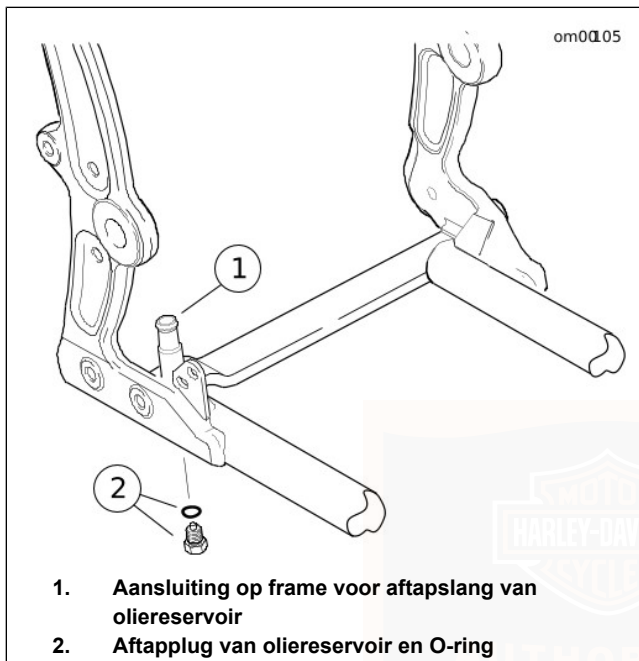
Wissel niet steeds van smeermiddelmerk. Sommige smeermiddelen gaan een chemische reactie aan wanneer ze worden gemengd. Indien smeermiddelen van inferieure kwaliteit worden gebruikt, kan de motor beschadigd raken. (00184a)

⚠ WAARSCHUWING

Zorg ervoor dat er bij het verversen van vloeistof of smeermiddel niets op de banden, wielen of remmen wordt gemorst. De grip op de weg kan hierdoor negatief worden beïnvloed, met mogelijk verlies van controle over de motor en ernstig of dodelijk letsel als gevolg. (00047d)

Voor Twin Cam-motoren is het premium-oliefilter (onderdeelnr. 63798-99A, verchromd of onderdeelnr. 63731-99A, zwart) nodig.

1. Zie Afbeelding 25. Trek aan de vuldop en verwijder de dop door deze heen en weer te bewegen.
2. Zie Afbeelding 27. Verwijder de aftapplug voor de motorolie en de O-ring (2). Laat alle olie in een geschikte opvangbak lopen.



Afbeelding 27. Aftapplug van oliereservoir: Softtail-modellen



Afbeelding 28. Oliefiltersleutel (onderdeelnr. HD-44067)

MEDEDELING

Gebruik de Harley-Davidson oliefiltersleutel om het filter te verwijderen. Door dit gereedschap te gebruiken, kunnen beschadigingen aan de carterpositiesensor en/of de sensorkabel worden voorkomen. (00192b)

OPMERKING

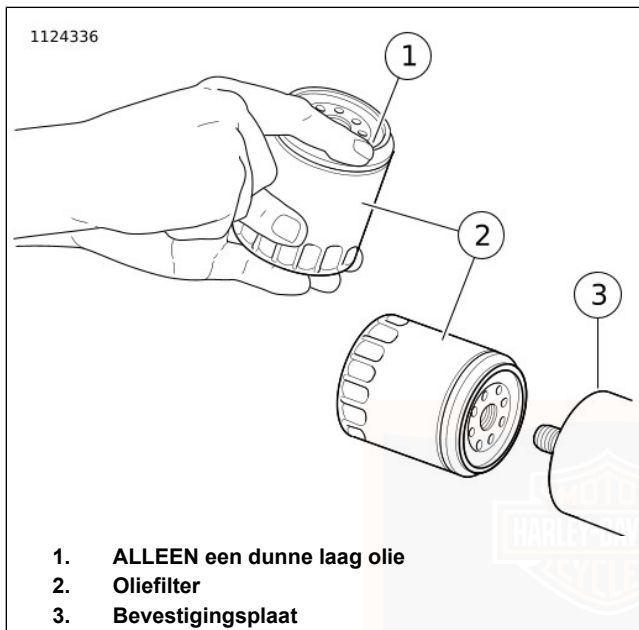
Gooi de olie en het oliefilter weg in overeenstemming met de plaatselijke bepalingen.

3. Zie Afbeelding 28. Verwijder het oliefilter met een OLIEFILTERSLEUTEL (ONDERDEELNR.: HD-44067). Haal oud pakkingmateriaal van de ophangingsflens van het oliefilter af (het oppervlak moet glad zijn en er mag zich geen vuil of oud pakkingmateriaal op bevinden).
4. Controleer de O-ring op scheuren en beschadigingen. Vervang, indien nodig. Veeg vuil van de plug af.
5. Bevestig de O-ring en de aftapplug en haal deze aan tot 19–28,5 N·m (14–21 ft-lbs).
6. Zie Afbeelding 29. Breng een dunne laag olie aan op het raakoppervlak van de pakking op de montageplaat, de pakking en het nieuwe oliefilter.
7. Schroef het filter op het hulpstuk tot de pakking het plaatoppervlak raakt en draai het filter vervolgens nog 3/4 t/m 1 omwenteling vast.
8. Giet niet meer dan 2,8 L (3.0 qt) olie in de olietank. Gebruik de juiste olie-grade voor de laagste temperatuur die wordt verwacht voordat de olie weer moet worden ververs.

MEDEDELING

Giet er niet te veel olie in. Gebeurt dat wel, dan kan de olie in het luchtfilter terecht komen met beschadigingen aan de uitrusting en/of storingen tot gevolg. (00190b)

9. Monteer de vuldop.
10. Start de motor en controleer zorgvuldig op olie lekkages rond de aftapplug en het oliefilter.
11. Controleer het motoroliepeil. Monteer de vuldop.



Afbeelding 29. Een dunne laag olie aanbrengen
SMERING IN DE WINTER

In koudere klimaten moet de motorolie vaker ververs worden. Als de motorfiets vaak voor ritten van minder dan 24 km (15 mi) gebruikt wordt bij een omgevingstemperatuur van

minder dan 16 °C (60 °F) moet de olie om de 2.400 km (1500 mi) ververs worden.

OPMERKING

Hoe verder onder het vriespunt de temperatuur daalt, hoe korter de olieversersinterval moet zijn.

Waterdamp is een normaal nevenproduct bij de verbranding in een motor. Bij gebruik in koud weer, condenseert een deel van de waterdamp tot water op de koele metalen oppervlakken in het motorblok. Bij vorst verandert dit water in sneeuwvrij of ijs. Op den duur kan opgehoopte sneeuwvrij of ijs de olieleidingen blokkeren waardoor de motor beschadigd raakt.

Indien de motor regelmatig tot de bedrijfstemperatuur wordt opgewarmd, verdampt het grootste deel van dit water weer en wordt het uit de carterontluchting de motor geblazen.

Indien de motor niet vaak draait en niet tot de bedrijfstemperatuur wordt opgewarmd, zal de hoeveelheid water groter worden en zal het water met motorolie worden vermengd tot een ijsvrij die schadelijk is voor de motor.

VERSNELLINGSBAKOLIE

OPMERKING

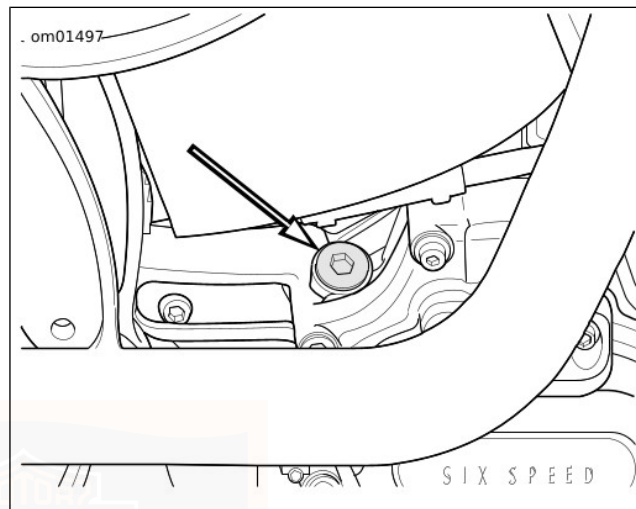
Controleer de versnellingsbakolie op kamertemperatuur.

1. Parkeer de motorfiets op de standaard op een vlakke ondergrond.
2. Zie Afbeelding 30. Verwijder de peilstok van de versnellingsbakolie. Veeg de peilstok schoon.
3. Plaats de peilstok in de versnellingsbak. Draai de peilstok erin totdat de O-ring contact maakt met de behuizing. Draai nog niet vast.
4. Zie Afbeelding 31. Verwijder de peilstok. Controleer het oliepeil op de peilstok.

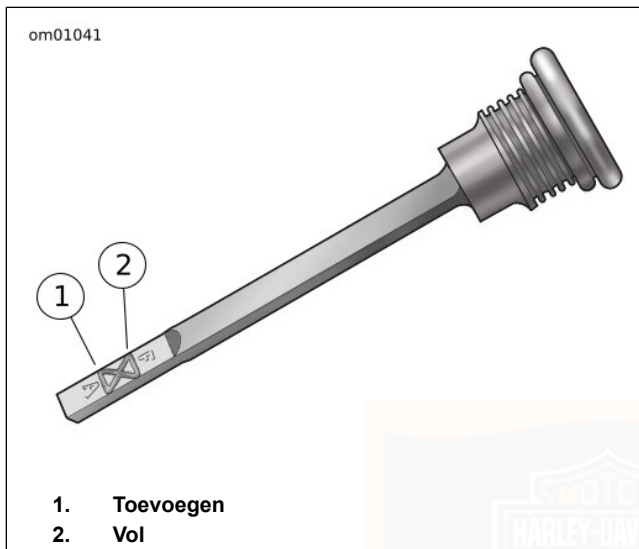
MEDEDELING

Het mengen van minerale smeermiddelen met SYN-3 in de transmissie kan de transmissie beschadigen. (00452b)

5. Het peil moet tussen de A- en F-markeringen liggen. Vul uitsluitend voldoende vloeistof bij om het peil tussen de A- en F-markering op de peilstok te brengen. Zie Tabel 29.
6. Installeer de peilstok. Zet deze vast met een moment van 2,8–8,5 N·m (25–75 in-lbs).



Afbeelding 30. Locatie van versnellingsbakvuldop/-peilstok



Afbeelding 31. Vloeistofpeil van de versnellingsbakpeilstok

Tabel 29. Versnellingsbakolie

MODEL	SMEERMIDDEL
Alle	FORMULA+ VERSNELLINGSBAK- EN PRIMAIRE KETTINGOLIE

VERSNELLINGSBAKOLIE VERVERSEN

1. Zie Afbeelding 30. Verwijder de versnellingsbakvulplug/-peilstok.

MEDEDELING

Bij het aftappen of toevoegen van smeermiddel mogen er geen vervuilingen in het motorblok terechtkomen. (00198a)

⚠ WAARSCHUWING

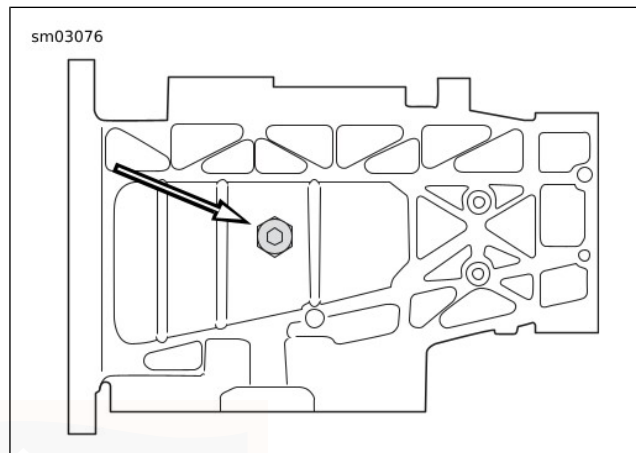
Zorg ervoor dat er bij het verversen van vloeistof of smeermiddel niets op de banden, wielen of remmen wordt gemorst. De grip op de weg kan hierdoor negatief worden beïnvloed, met mogelijk verlies van controle over de motor en ernstig of dodelijk letsel als gevolg. (00047d)

2. Zie Afbeelding 32. Verwijder de versnellingsbakaftapplug. Laat de olie in een geschikte opvangbak lopen.
3. Maak de aftapplug schoon en controleer deze en de O-ring.

MEDEDELING

Haal de vul- of aftapplug niet te strak aan. Hierbij kan er smeermiddellekkage ontstaan. (00200b)

4. Installeer de aftapplug met O-ring. Haal aan tot 19–28,5 N·m (14–21 ft-lbs). Haal niet te strak aan.
5. Vul de versnellingsbak 0,83 L (28 fl oz) aanbevolen Harley-Davidson smeermiddel. Zie Tabel 29.
6. Controleer het peil en voeg olie toe totdat het vloeistofpeil tussen de A-markering (toevoegen) en F-markering (vol) staat. Zie ONDERHOUD EN SMERING > VERSNELLINGSBAKOLIE (Pagina 107).
7. Installeer de vuldop/peilstok. Zet deze vast met een moment van 2,8–8,5 N·m (25–75 in-lbs).



Afbeelding 32. Versnellingsbakaftapplug (onderaanzicht)
SMERING PRIMAIRE KETTINGKAST

Smering is zeer belangrijk voor een goed vermogen en een lange levensduur van de koppelingsonderdelen.

Zie Tabel 38. Op de aangegeven tijden moet de primaire kettingkast worden afgetapt en de kettingkast met nieuw smeermiddel worden gevuld.

OPMERKING

Gebruik *alleen* GENUINE Harley-Davidson FORMULA+
VERSNELLINGSBAK- EN PRIMAIRE KETTINGOLIE

(onderdeelnr. 99851-05, 1 qt VS) voor het verversen van het smeermiddel in de primaire kettingkast.

PRIMAIRE KETTINGOLIE

Zie Tabel 38. Op de aangegeven tijden moet de primaire kettingolie worden afgetapt en de kettingkast met nieuw smeermiddel worden gevuld.

MEDEDELING

Giet niet te veel smeerolie in de primaire kettingkast. Indien er te veel olie wordt bijgevoerd, kan het zijn dat het inkoppelen stotend wordt, de koppeling niet volledig ontkoppelt, gaat slepen en/of dat het moeilijk wordt bij stationair toerental de neutrale positie te vinden. (00199b)

Primaire kettingolie verversen

1. Rijd tot de motor op de normale bedrijfstemperatuur is.

MEDEDELING

Bij het aftappen of toevoegen van smeermiddel mogen er geen vervuilingen in het motorblok terechtkomen. (00198a)

2. Zie Afbeelding 33. Verwijder met een T-27 TORX-dopsleutel de vijf schroeven (3) (met vaste onderleggingen), zodat de koppelingsinspectieafdekking (2) loskomt van de primaire kettingkastafdekking.
3. Zie Afbeelding 34. Verwijder de magnetische aftapplug onderin de primaire kettingkastafdekking. Laat het smeermiddel in een geschikte opvangbak lopen.

OPMERKING

Gooi de primaire kettingolie weg in overeenstemming met de plaatselijke bepalingen.

4. Reinig de aftapplug. Indien de plug erg vuil is, controleer dan de toestand van de onderdelen van de kettingkast.
5. Breng een **nieuwe** O-ring aan op de aftapplug.
6. Plaats de aftapplug terug in de afdekking van de primaire kettingkast. Haal de aftapplug aan tot 19–28 N·m (14–21 ft·lbs).

MEDEDELING

Giet niet te veel smeerolie in de primaire kettingkast. Indien er te veel olie wordt bijgevuld, kan het zijn dat het inkoppelen stotend wordt, de koppeling niet volledig ontkoppelt, gaat slepen en/of dat het moeilijk wordt bij stationair toerental de neutrale positie te vinden. (00199b)

7. Giet 0,95 L (32 fl oz) GENUINE Harley-Davidson FORMULA+ VERSNELLINGSBAK- EN PRIMAIRE KETTINGOLIE (onderdeelnr. 99851-05, 1 qt) door de opening van de koppelingsinspectieafdekking.

OPMERKING

Gebruik alleen GENUINE Harley-Davidson FORMULA+ VERSNELLINGSBAK- EN PRIMAIRE KETTINGOLIE (onderdeelnr. 99851-05, 1 qt).

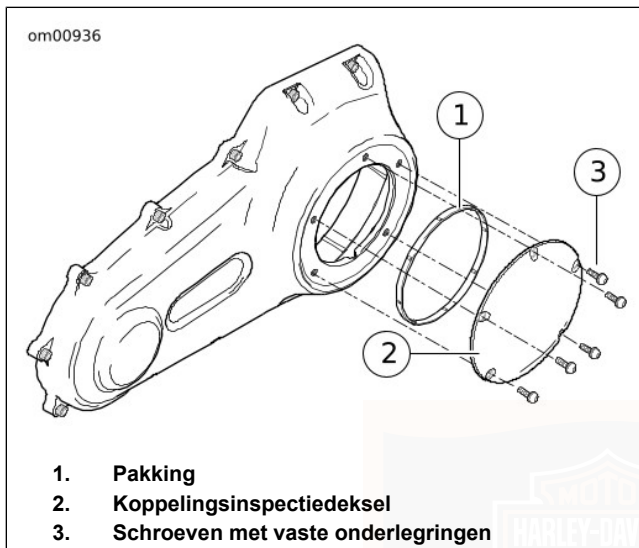
⚠ WAARSCHUWING

Zorg ervoor dat er bij het verversen van vloeistof of smeermiddel niets op de banden, wielen of remmen wordt gemorst. De grip op de weg kan hierdoor negatief worden beïnvloed, met mogelijk verlies van controle over de motor en ernstig of dodelijk letsel als gevolg. (00047d)

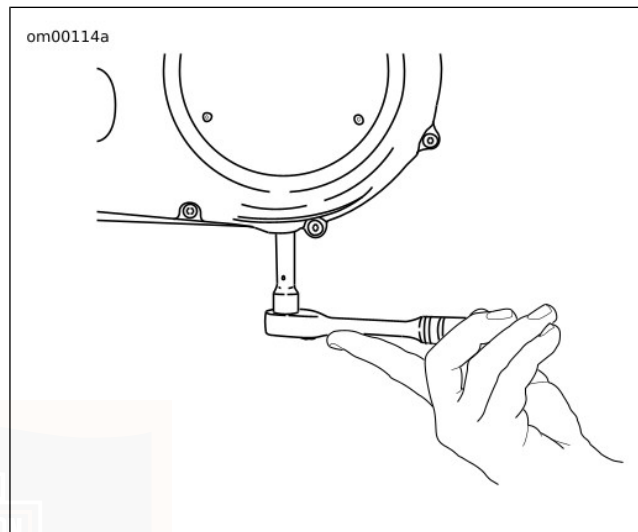
MEDEDELING

Bij het aftappen of toevoegen van smeermiddel mogen er geen vervuilingen in het motorblok terechtkomen. (00198a)

8. Installeer de koppelingsinspectieafdekking en **nieuwe** pakking als volgt:
 - a. Maak het montageoppervlak van de afdekking en de groef in de primaire deksel grondig schoon.
 - b. Plaats de pakking in de groef in de primaire deksel en druk elk knobbeltje op de pakking in de groef. De knobbeltjes zorgen ervoor dat de afdichting op zijn plaats blijft.
 - c. Steek de schroef (met vaste onderlegging) door de koppelingsinspectieafdekking en draai het vast in het bovenste schroefgat van de afdekking.
 - d. Begin met het losdraaien van de resterende vier schroeven (met vaste onderleggingen).
 - e. Haal de schroeven met een T-27 TORX-dopsleutel om de beurt aan tot 9,5–12,2 N·m (84–108 in-lbs).



Afbeelding 33. Koppelingsdeksel



Afbeelding 34. Verwijderen van de aftapplug van kettingkast

CONTROLEER DE DOORBUIGING VAN DE AANDRIJFRIEM

OPMERKING

Gebruik altijd de RIEMSPANNINGSMETER (ONDERDEELNR.: HD-35381-A) om de riemdoorbuiging te meten. Vertrouw niet op uw 'gevoel' omdat dit kan leiden tot

onvoldoende gespannen riemen. Losse riemen werken niet goed vanwege het 'ratelen' (overspringen van een tand).

Doorbuiging van riem controleren:

- Met de versnellingsbak in neutraal.
- Op de plaats waar de riemspanning het laagst is.
- Met de motorfiets op omgevingstemperatuur.
- Met de achterwielen van of op de grond zonder rijder of bagage.

▲ WAARSCHUWING

Om te voorkomen dat de motor per ongeluk start, met mogelijk ernstig of dodelijk letsel tot gevolg, moet eerst de minkabel (-) van de accu worden losgekoppeld. (00048a)

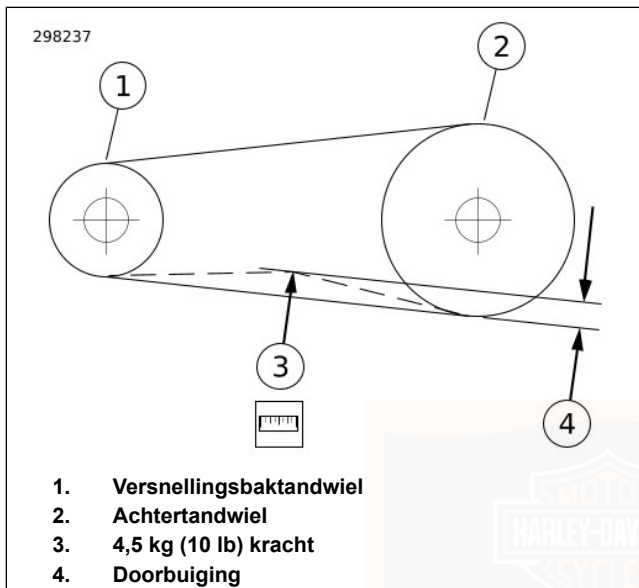
1. Ontkoppel de minkabel van de accu. Zie ONDERHOUD EN SMERING > ACCU (Pagina 139).
2. Schuif de O-ring op de meter naar de 0 kg (0 lb) markering.
3. Zie Afbeelding 35. Zet het draagframe tegen de onderkant van de riem in het midden tussen het versnellingsbaktandwiel en het achtertandwiel.

4. Duw de knop omhoog, totdat de O-ring naar de 4,5 kg (10 lb) markering op het gereedschap schuift en vergelijk de riemdoorbuiging met de schuif op de steenslaggeleider.
5. Draai de achterwielen en meet de doorbuiging op meerdere plaatsen op de riem. Kies de plaats waar de doorbuiging het grootst is en vergelijk dit met de specificaties in Tabel 30. De riem moet worden afgesteld als de doorbuiging buiten de specificaties valt.

Tabel 30. Doorbuiging van de aandrijfriem

MOTOR	FXS, FXSB, FLSTN, FLS*, FLSTFB**	OVERIGE MODELLEN
Met motorfiets op de standaard zonder rijder of bagage	6,4–7,9 mm (1/4–5/16 in)	14,3–15,9 mm (9/16–5/8 in)
Rechtup met achterwiel van de grond	7,9–9,5 mm (5/16–3/8 in)	17,5–19,1 mm (11/16–3/4 in)
*FLS (DOM/CAL/CAN/HDI/JPN configuraties) **FLSTFB (DOM/CAL/CAN/JPN/AUS configuraties) Zie Tabel 4 voor de configuratie van de motorfiets.		

6. Sluit de minkabel van de accu aan. Haal aan tot 6,8–7,9 N·m (60–70 in-lbs).



Afbeelding 35. Doorbuiging van riem controleren
SMERING VAN DE FRAMESMEERPUNTEN

Zie Tabel 38 voor alle onderhoudsschema's.

OPMERKING

Gebruik aanbevolen, VET VOOR BIJZONDERE TOEPASSINGEN voor de balhoofdlagers. Gebruik een universeel framevet voor andere toepassingen.

1. Verwijder de mof van de gashendel en smeer deze in met vers grafiet.
2. Smeer de gaskabels en de koppelingskabel met HARLEY SMEERMIDDEL.
3. Smeer de voorremhendel en de koppelingshendel alleen indien nodig.
4. Inspecteer de lagers van de achterwielas.
5. Pak de balhoofdlagers in met VET VOOR BIJZONDERE TOEPASSINGEN bij de aanbevolen service-intervallen.
6. Smeer het zijstandaardmechanisme in met SILVER GRADE ANTI-VASTLOOPMIDDEL.

OPMERKING

Raadpleeg de betreffende servicehandleiding voor modelspecifieke informatie over de smering van de framesmeerpunten of neem contact op met een Harley-Davidson-dealer.

OLIETOEPASSINGEN

Zie Tabel 38 voor alle regelaansluitingen en -onderdelen. De motor moet regelmatig worden geolied, met name nadat deze

is gereinigd of wanneer hiermee door de regen of sneeuw is gereden.

VOORVORKOLIE

Zie Tabel 38. Laat een Harley-Davidson-dealer regelmatig de voorvorkolie aftappen en bijvullen. Indien de voorvork niet goed lijkt te werken of indien een aanzienlijke hoeveelheid olie is weggelekt, neem dan contact op met een Harley-Davidson-dealer. Indien er aan beide zijden van de voorvork onvoldoende olie is, dan betekent dit dat de uitgaande slag onjuist is.

BRANDSTOFFILTER

De brandstofpomp is voorzien van een brandstoffilter. Raadpleeg de servicehandleiding of een Harley-Davidson-dealer voor onderhoud van het brandstoffilter.

KOPPELING

MEDEDELING

De koppelingkabel moet periodiek worden geolied en afgesteld ter compensatie van de voeringslijtage. Indien de koppelingkabel niet wordt geolied en afgesteld, kan de uitrusting beschadigd raken. (00203c)

Indien een koppeling slijpt onder belasting of sleept wanneer hij wordt losgelaten, dan moeten de koppeling en de kabels worden nagekeken. Controleer in dit geval de afstelling van koppelingkabel eerst. Een Harley-Davidson-dealer kan de correcte servicewerkzaamheden uitvoeren.

HYDRAULISCHE KLEPSTOTERS

De hydraulische klepstoters zijn zelfafstellend. De lengte ervan wordt automatisch aangepast aan de motoruitzetting en de slijtage van het klepmechanisme. Hierdoor ontstaat er geen speling bij het klepmechanisme wanneer de motor draait.

Wanneer een motor die zelfs maar voor een paar minuten is afgezet, wordt gestart, dan kan het klepmechanisme lawaaiig zijn tot de hydraulische eenheden weer met olie zijn gevuld. Indien op een ander tijdstip (behalve een korte tijd direct nadat de motor is gestart) het klepmechanisme abnormaal veel geluid laat horen, dan betekent dit dat een of meerdere van de hydraulische eenheden niet naar behoren werkt.

Controleer altijd eerst het motoroliepeil, aangezien de olie goed door het motorblok moet circuleren om de hydraulische klepstoters goed te laten werken.

Is het motoroliepeil correct, dan kan het zijn dat de klepstoters toch niet goed werken, omdat er vuil in de oliekanalen naar de klepstoters kan zitten. Ga naar een Harley-Davidson-dealer voor servicewerkzaamheden.

BALHOOFDLAGERS

⚠ WAARSCHUWING

Afstellingen aan de balhoofdlagers dienen door een Harley-Davidson-dealer te worden uitgevoerd. Onjuist afgestelde lagers kunnen een nadelige invloed uitoefenen op de stabiliteit en wegligging, met mogelijk ernstig of dodelijk letsel tot gevolg. (00051b)

Controleer de afstelling van het balhoofdlager en smeer de lagers met VET VOOR BIJZONDERE TOEPASSINGEN tijdens de aangegeven intervallen. Raadpleeg ONDERHOUDSSCHEMA > ALGEMENE SERVICE-INTERVALLEN (Pagina 191).

Breng het voorste deel van de motorfiets omhoog. De voorvork moet vrij kunnen draaien, zonder beknellingen of andere onderdelen aan te raken. Ook mogen er geen merkbare bewegingen zijn van de voor- naar de achtervork, want dat geeft aan dat de lagers te los zijn. De balhoofdlagers moeten, indien nodig, volgens de procedure in de servicehandleiding worden afgesteld.

REMMEN

Zie Tabel 38. Controleer regelmatig het remvloeistofpeil en controleer regelmatig de remblokken en -schijven op slijtage.

Remvloeistof

⚠ WAARSCHUWING

Maak de vuldop of deksel van het reservoir schoon voordat u deze verwijdert. Gebruik uitsluitend DOT 4-remvloeistof uit een afgedichte container. Vervuilde vloeistof kan de remwerking of ontkoppeling van de koppeling negatief beïnvloeden, met mogelijk ernstig of dodelijk letsel tot gevolg. (00504d)

⚠ WAARSCHUWING

Contact met DOT 4-remvloeistof kan ernstige problemen met de gezondheid veroorzaken. Het niet dragen van geschikte huid- en oogbescherming kan ernstig of dodelijk letsel tot gevolg hebben.

- **Bij inademing: Blijf kalm, zorg voor frisse lucht, roep medische hulp in.**
- **Bij aanraking met de huid: Verontreinigde kleding uittrekken. Spoel direct de huid af met veel water voor 15-20 minuten. Roep medische hulp in indien irritatie optreedt.**
- **Bij aanraking met de ogen: Spoel de aangedane ogen voor tenminste 15 minuten uit onder stromend water met de oogleden opengehouden. Roep medische hulp in indien irritatie optreedt.**

- **Indien ingeslikt: Spoel de mond en drink overvloedig water. Geen braken opwekken. Contact Gif Controle. Roep onmiddellijk medische hulp in.**
- **Zie de veiligheidsvoorschriften (SDS) voor meer informatie op sds.harley-davidson.com**

(00240e)

MEDEDELING

DOT 4-remvloeistof beschadigt gelakte frameoppervlakken waarmee het in contact komt. Wees altijd voorzichtig en bescherm oppervlakken tegen gemorste vloeistof wanneer aan de remmen wordt gewerkt. Het niet opvolgen van deze instructie kan cosmetische schade tot gevolg hebben. (00239c)

MEDEDELING

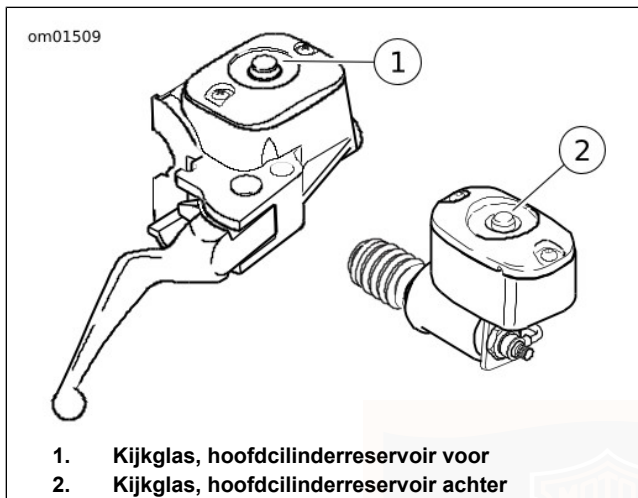
Laat geen vuil in het reservoir van de hoofdcilinder terechtkomen. Door vuil in het reservoir kan de werking nadelig worden beïnvloed en kan de uitrusting worden beschadigd. (00205c)

1. Zie Afbeelding 36. Kijk door het kijkglas op de remvloeistofreservoirs voor en achter om te controleren of er remvloeistof aanwezig is. Draai indien nodig het stuur van de ene naar de andere kant of schud het voertuig lichtjes om de vloeistof in beweging te brengen.

- Het kijkglas wordt donker als er vloeistof aanwezig is.
- Als het kijkglas helder is, moet u contact opnemen met een Harley-Davidson-dealer.

OPMERKING

- *Als het remsysteem niet lekt, hoort toevoegen van vloeistof nooit nodig te zijn. Als het vloeistofpeil laag is, zijn de remblokken waarschijnlijk versleten en moeten ze worden vervangen. Als de remblokken worden vervangen, stijgt het vloeistofpeil.*
 - *Gebruik uitsluitend DOT 4-REMVLOEISTOF en ververs de remvloeistof om de 2 jaar. Neem contact op met een Harley-Davidson-dealer.*
2. Controleer of de voorremhendel en het achterrempedaal stevig aanvoelen als zij worden gebruikt. Als de remmen niet stevig aanvoelen, moet het remsysteem worden ontvlucht.



Afbeelding 36. Kijkglas remvloeistof (standaard)

Remblokken

⚠ WAARSCHUWING

Controleer de remblokken tijdens de service-intervallen op slijtage. Indien u onder minder goede omstandigheden (steile heuvels, druk verkeer, etc.) rijdt, controleer dan vaker. Te sterk versleten remblokken kunnen er de oorzaak van zijn dat de remmen uitvallen, met ernstig of dodelijk letsel tot gevolg. (00052a)

⚠ WAARSCHUWING

Vervang de remblokken altijd in sets, zodat een correcte en veilige remwerking is gegarandeerd. Als de remmen niet naar behoren werken, kan dit tot ernstig of dodelijk letsel leiden. (00111a)

⚠ WAARSCHUWING

Remmen zijn van cruciaal belang voor de veiligheid. Neem contact op met een Harley-Davidson-dealer indien de remmen moeten worden gerepareerd of vervangen. Remmen waaraan niet het juiste onderhoud is uitgevoerd, kunnen de remwerking negatief beïnvloeden, met mogelijk ernstig of dodelijk letsel tot gevolg. (00054a)

⚠ WAARSCHUWING

Voer het aangegeven remonderhoud uit. Remmen waaraan niet op de aanbevolen tijdstippen onderhoud is uitgevoerd, kunnen de remwerking negatief beïnvloeden, met mogelijk ernstig of dodelijk letsel tot gevolg. (00055a)

⚠ WAARSCHUWING

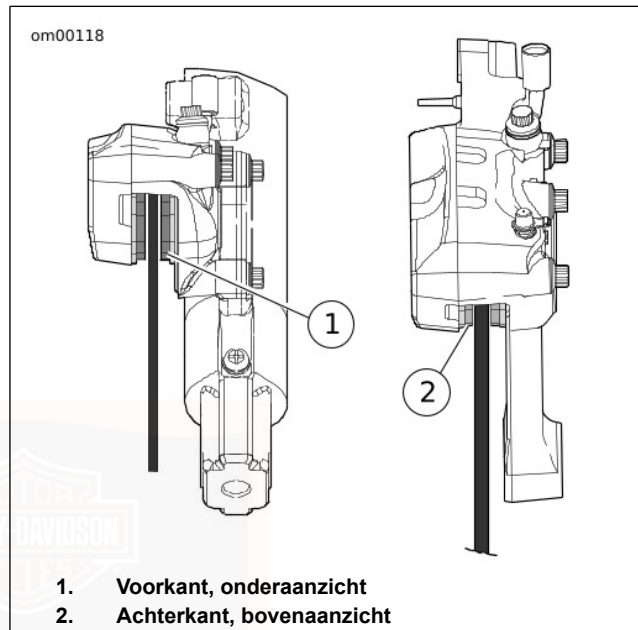
Het wiel en de remklauw moeten in lijn staan. Indien u rijdt met een verkeerd uitgelijnd wiel of verkeerd uitgelijnde remklauw, dan kan de remschijf gaan slepen, waardoor u de controle over de motor verliest met mogelijk ernstig of dodelijk letsel tot gevolg. (00050a)

Harley-Davidson heeft het beste remwrijvingsmateriaal dat verkrijgbaar is op de remblokken van uw nieuwe motorfiets aangebracht. Dit materiaal geeft de beste resultaten onder droge en natte weersomstandigheden en bij hoge bedrijfstemperaturen. Dit materiaal overtreft alle wettelijke vereisten die momenteel van kracht zijn. Het is echter mogelijk dat u onder bepaalde remomstandigheden geluid hoort. Dat is normaal bij dit soort materiaal.

1. Zie Afbeelding 37. Controleer de remschijf als deze ronddraait. De schijf mag niet in de remklauw slingeren.
2. Meet de dikte van het wrijvingsmateriaal van het remblok.
3. Zie Tabel 31. Als de dikte van het wrijvingsmateriaal van het remblok minimaal is of minder, moeten de remblokken worden vervangen. Vervang de remblokken altijd in sets. Neem contact op met een Harley-Davidson-dealer.

Tabel 31. Minimum dikte van het wrijvingsmateriaal van het remblok

MODEL	mm	in
Softtail-modellen	1,02	0,040



Afbeelding 37. Remwrijvingsmateriaal

BANDEN

Zie Tabel 18 voor banden en spanning.

- Houd de banden op de juiste spanning.
- Zorg voor de juiste bandenspanning.

- Volg de bandgegevens voor de correcte druk bij een koude band.
- Controleer de bandenspanning alvorens te gaan rijden, wanneer de banden koud zijn.

▲ WAARSCHUWING

Controleer de bandenspanning, ga na of de wielen goed uitgebalanceerd en onbeschadigd zijn en controleer of het bandenprofiel in orde is. Inspecteer de banden regelmatig en ga voor vervanging naar een Harley-Davidson-dealer. Rijden met overmatig versleten, ongebalanceerde, overbelaste of beschadigde banden of met een onjuiste bandenspanning, kan leiden tot defecte banden en kan de stabiliteit en wegligging nadelig beïnvloeden, met mogelijk ernstig of dodelijk letsel tot gevolg. (00014b)

▲ WAARSCHUWING

Gebruik banden, binnenbanden, velgstrippen of velgafdichtingen, luchtkleppen en doppen die bij het wiel passen. Neem contact op met een Harley-Davidson-dealer. Indien niet bij elkaar passende onderdelen worden gebruikt, kan de band los gaan zitten op de velg of kan de band defect raken, met mogelijk ernstig of dodelijk letsel tot gevolg. (00023c)

Controleer de banden bij dagelijks gebruik minstens om de week op de juiste spanning, bovenmatige slijtage of beschadigingen. Doe dit voor iedere rit, indien u de motor minder vaak gebruikt.

Gebruik alleen door Harley-Davidson voorgeschreven banden. Zie Tabel 18 bandenspecificaties. Andere banden passen mogelijk niet goed en kunnen de stabiliteit, wegligging en prestaties negatief beïnvloeden.

▲ WAARSCHUWING

Banden zijn van cruciaal belang voor de veiligheid. Neem contact op met een Harley-Davidson-dealer als de banden moeten worden gerepareerd of vervangen. Een onjuiste bandenservice kan een nadelige invloed uitoefenen op de stabiliteit en wegligging, met mogelijk ernstig of dodelijk letsel tot gevolg. (00057a)

▲ WAARSCHUWING

Vervang lekke of beschadigde banden. In sommige gevallen kunnen kleine lekken in het profielgebied door een Harley-Davidson-dealer vanaf de binnenkant van de verwijderde band worden gerepareerd. De eerste 24 uur na de reparatie mag er NIET sneller dan 80 km/h (50 mph) worden gereden en met de gerepareerde band mag NOOIT sneller dan 129 km/h (80 mph) worden gereden. Niet opvolgen van deze waarschuwing kan leiden tot beschadiging van de band met mogelijk ernstig of dodelijk letsel tot gevolg. (00015b)

▲ WAARSCHUWING

Wanneer een voorwerp, zoals een stoeprand of kuil, wordt geraakt, kan dat schade aan de binnenzijde van de band veroorzaken. Als een voorwerp wordt geraakt, laat de band dan onmiddellijk aan de binnen- en buitenkant inspecteren door een Harley-Davidson-dealer. Een beschadigde band kan tijdens het rijden kapot gaan en negatieve invloed hebben op de stabiliteit en de wegligging met mogelijk ernstig of dodelijk letsel tot gevolg. (00058b)

VELGAFDICHTINGEN

Sommige Softail-motorfietsen met geprofileerde spaakwielen (spaakwielen met gladde ronde velgen) zijn uitgerust met een speciale velgafdichting, een velgstrip en een binnenbandloze

band. Een binnenband wordt niet gebruikt. Deze velgen zijn uniek en herkenbaar aan de letters MTM en het woord TUBELESS (binnenbandloos), dat in de velg is geëtst. Installeer nooit een band met een binnenband op dit soort wielen. Monteer een nieuwe velgafdichting en velgstrip telkens als u een nieuwe band op een geprofileerd spaakwiel met de aanduidingen MTM en TUBELESS monteert.

Stalen spaakwielen zijn voorzien van een binnenband en velgstrip. Bij deze wielen kunnen binnenbandloze banden met de juiste maat binnenbanden worden gebruikt. Monteer een nieuwe binnenband en velgstrip telkens als u een band op een stalen spaakwiel monteert.

BANDEN VERVANGEN

Inspectie

▲ WAARSCHUWING

Controleer de bandenspanning, ga na of de wielen goed uitgebalanceerd en onbeschadigd zijn en controleer of het bandenprofiel in orde is. Inspecteer de banden regelmatig en ga voor vervanging naar een Harley-Davidson-dealer. Rijden met overmatig versleten, ongebalanceerde, overbelaste of beschadigde banden of met een onjuiste bandenspanning, kan leiden tot defecte banden en kan de stabiliteit en wegligging nadelig beïnvloeden, met mogelijk ernstig of dodelijk letsel tot gevolg. (00014b)

▲ WAARSCHUWING

Vervang de band onmiddellijk door een door Harley-Davidson gespecificeerde band wanneer de merktekens zichtbaar worden of er slechts 1 mm (1/32 in) profieldiepte overblijft. Rijden met een versleten band kan ernstig of dodelijk letsel tot gevolg hebben. (00090c)

Harley-Davidson banden zijn uitgerust met slijtage-indicators die horizontaal over het loopvlak lopen. Wanneer een band zover is versleten dat de slijtage-indicators zichtbaar worden op de loopvlakken, of dat er slechts 0,8 mm (1/32 in) profieldiepte overblijft, kan de band:

- Makkelijker beschadigd worden, wat leidt tot een defecte band.
- Gereduceerde tractie bieden.
- Negatieve invloed hebben op de stabiliteit en de wegligging.

Zie Afbeelding 38. De pijlen op de zijwanden van de band geven aan waar de slijtage-indicators zich bevinden.

Zie Afbeelding 39. Vervang de banden altijd voordat de slijtage-indicators verschijnen.

Banden vervangen

▲ WAARSCHUWING

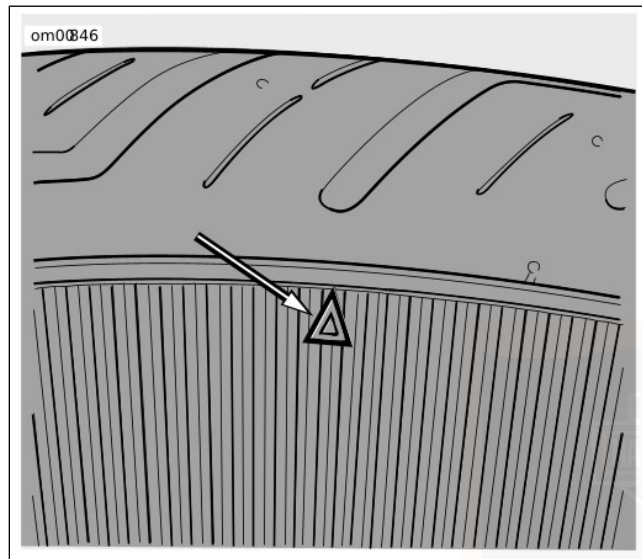
Harley-Davidson raadt het gebruik van door Harley-Davidson goedgekeurde banden aan. Aan van Harley-Davidson zijn niet bestemd voor gebruik met niet-goedgekeurde banden, inclusief sneeuwbanden, brommerbanden en andere speciale banden. Indien niet-goedgekeurde banden worden gebruikt, kan dit de stabiliteit, de wegligging en het remmen negatief beïnvloeden en leiden tot verlies over de controle van het voertuig, met mogelijk ernstig of dodelijk letsel tot gevolg. (00024d)

De banden moeten onder de volgende omstandigheden door nieuwe banden worden vervangen (zie Tabel 18 voor de voorgeschreven vervangingsbanden):

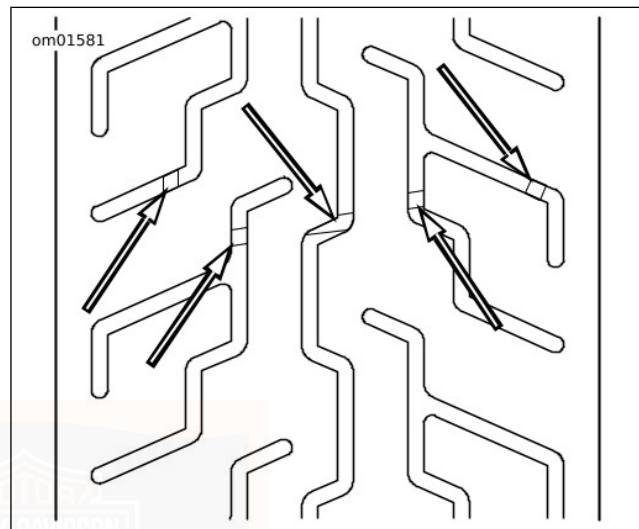
1. De slijtage-indicators zijn te zien in het loopvlak.
2. De koordlaag is door gescheurde zijwanden of scheuren te zien.
3. Bobbels, bulten of spleten in de band.
4. Lekkage, insnijdingen of andere beschadiging aan de band die niet kan worden gerepareerd.

Bepaal de draairichting bij het aanbrengen van banden op velgen niet aan de hand van het loopvlakontwerp. Zorg altijd

dat de draairichtingspijlen op de zijwanden in de draairichting wijzen wanneer het voertuig rijdt.



Afbeelding 38. Plaats van de Dunlop-bandslijtage-indicator op de zijwand van de band



Afbeelding 39. Uiterlijk van de Dunlop-bandslijtage-indicator

SCHOKDEMPERS

Inspecteer de schokdempers en rubberen bussen regelmatig op lekkages en de bussen bovendien op slijtage.

▲ WAARSCHUWING

Op schokdempers kan geen onderhoud worden uitgevoerd. Probeer u dit toch, dan kunnen ze exploderen, met ernstig of dodelijk letsel tot gevolg. (00602d)

- Schokdempers niet bijvullen demonteren, doorboren of blootstellen aan vlammen.
- Schokdempers mogen alleen worden vervangen en weggegooid door een erkende Harley-Davidson-dealer.

BOUGIES

▲ WAARSCHUWING

Als bougiekabels worden losgemaakt terwijl de motor draait, kan dit ernstig of dodelijk letsel tot gevolg hebben. (00464b)

▲ VOORZICHTIG!

Trek NIET aan elektrische draden. Indien er aan elektrische draden wordt getrokken, kan dit de interne geleider beschadigen. Hierdoor ontstaat een hoge weerstand met licht of middelmatig letsel tot gevolg. (00168a)

Controleer de bougies regelmatig. Zie Tabel 38.

1. Maak de bougiekabels los door de stekkerdoppen omhoog te trekken.
2. Controleer het bougietype. Gebruik alleen de bougies die voor uw motorfietsmodel worden aangegeven.
3. Vergelijk de elektrodenspleet met de specificaties in de tabel.

OPMERKING

*Indien er geen momentsleutel is, draai de **nieuwe** bougies dan met de hand vast en gebruik een bougiesleutel om ze nog een kwartslag vaster te zetten.*

4. Haal ze altijd met het juiste aanhaalmoment aan. De bougies moeten met het aangegeven aanhaalmoment worden vastgezet, zodat de hitte goed wordt overgedragen. Zie Tabel 8.
5. Klik elke stekkerdop stevig op zijn plaats op de bougie.

ONTSTEKING

De motor in uw motor is zo ontworpen dat het optimale brandstofverbruik wordt verkregen binnen de toegestane emissieregelingen. De ontstekingskarakteristieken die in de fabriek zijn geprogrammeerd, zorgen voor het maximale motorvermogen en de beste rij-eigenschappen.

LUCHTFILTER

▲ WAARSCHUWING

Gebruik geen benzine of oplosmiddelen voor het reinigen van het filterelement. Brandbare reinigingsmiddelen kunnen brand in het inlaatsysteem veroorzaken, wat ernstig of dodelijk letsel tot gevolg kan hebben. (00101a)

▲ WAARSCHUWING

Perslucht kan door de band heen dringen en rondvliegende deeltjes uit de perslucht kunnen ernstig oogletsel veroorzaken. Draag een veiligheidsbril wanneer u met perslucht werkt. Gebruik nooit uw hand om te controleren op luchtlekkages of om na te gaan hoe snel de lucht stroomt. (00061a)

MEDEDELING

Breng het luchtfilter aan voordat u de motor start. Gebeurt dit niet, dan kan er vuil in de motor worden gezogen, waardoor de motor beschadigd kan raken. (00207a)

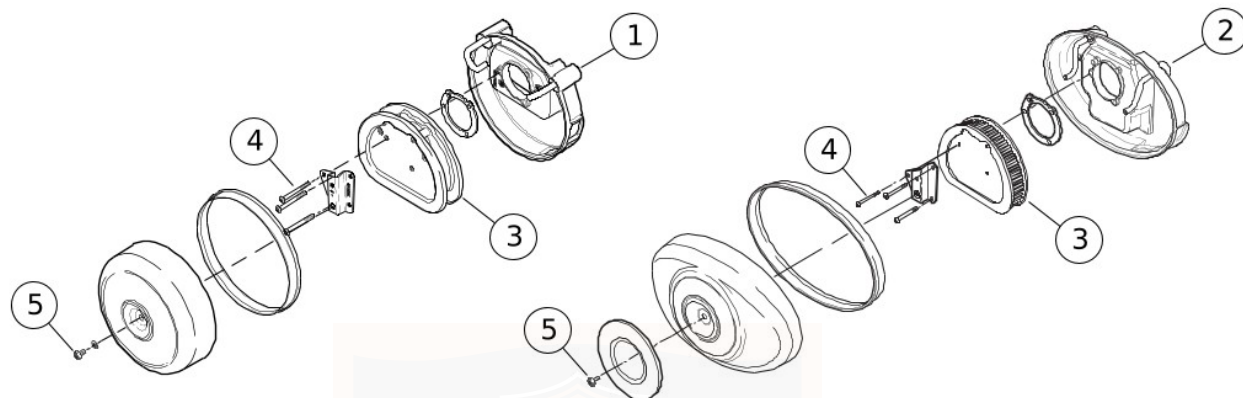
1. Zie Tabel 38. Verwijder de luchtfilterdeksel en controleer het luchtfilterelement regelmatig. Wanneer tijdens stoffige omstandigheden is gereden, moet u vaker controleren.

2. Was het papieren/gazen filterelement in een lauw sopje met een mild reinigingsmiddel. Klop het element niet op een hard oppervlak af om vuil te verwijderen.
3. Laat het filterelement in de lucht drogen of blaas het van binnenuit droog met licht onder druk staande lucht. Gebruik GEEN olie voor luchtfilters op het papieren/gazen luchtfilterelement van Harley-Davidson.
4. Houd het filterelement tegen een sterke lichtbron. Het element is voldoende schoon als het licht overal even goed zichtbaar is door het medium heen.
5. Vervang het filterelement indien het is beschadigd of indien het filtermateriaal niet meer voldoende kan worden gereinigd.
6. Installeer de basisplaatpakking, het luchtfilterelement en de steun, indien deze werden verwijderd. Draai de schroeven van de beugel vast. Zie Tabel 32.
7. Plaats de luchtfilterdeksel weer terug. Breng een druppel LOCTITE DRAADBORGMIJDEL 243 (blauw) aan op de schroefdraden van de dekselschroef en draai deze vast. Zie Tabel 32.

Tabel 32. Aanhaalmoment van het luchtfilter

BEVESTIGING	AANHAALMOMENT
Beugelschroeven van het luchtfilter	12,2–14,9 N·m (108–132 in-lbs)
Schroef luchtfilterdeksel	4,1–6,8 N·m (36–60 in-lbs)

om01264a



- | | |
|---|--------------------------|
| 1. Luchtfilter (Domestic [USA]/Canada FLS- en FXS-modellen) | 4. Steunschroeven (3) |
| 2. Luchtfilter (overige Softtail-modellen) | 5. Schroef van afdekking |
| 3. Luchtfilteerelement | |

Afbeelding 40. Luchtfilter

GLOEILAMP VAN KOPLAMP VERVANGEN

⚠ WAARSCHUWING

Pak de gloeilamp voorzichtig vast en draag oogbescherming. De gloeilamp bevat onder druk staand gas, dat, indien er niet voorzichtig mee wordt omgesprongen, ernstig oogletsel kan veroorzaken. (00062b)

MEDEDELING

Indien de onderdelen moeten worden vervangen, gebruik dan alleen de gespecificeerde sealed beam-eenheid of gloeilamp verkrijgbaar via uw Harley-Davidson-dealer. Indien een sealed beam-eenheid of gloeilamp met een verkeerde sterkte wordt gebruikt, dan kan dit problemen met het laadsysteem veroorzaken. (00209a)

Als de gloeidraad van de gloeilamp van de koplamp is doorgebrand, moet de gloeilamp worden weggegooid en een **nieuwe** gloeilamp worden geplaatst. Zie Tabel 17 voor gloeilampen.

Lamp verwijderen

⚠ WAARSCHUWING

Om te voorkomen dat de motorfiets per ongeluk start, met ernstig of dodelijk letsel tot gevolg, moet eerst de hoofdzekering worden verwijderd. (00251b)

OPMERKING

Noteer tijdens het demonteren de onderdelen als hulp voor een juiste montage.

1. Verwijder de hoofdzekering. Zie ONDERHOUD EN SMERING > ZEKERINGEN (Pagina 149)
2. Zie Afbeelding 41. Verwijder de bevestigingsmiddelen van de sierring (1). Verwijder de sierring (2).
3. Verwijder de montagering (3) en het stootrubber, indien aanwezig.
4. Maak de koplampstekker (8) los van de gloeilamp (5).
5. Verwijder de rubberen huls (6), indien aanwezig, van de achterkant van de koplampslens (4).
6. Verwijder de draadborgklem (7) van de koplampbasis.
7. Verwijder de gloeilamp uit de koplamp.
8. **Alleen voor internationale modellen:** Draai de huls (10) een kwart slag en verwijder de gloeilamp uit de behuizing. Trek de positielamp (9) uit de huls.

Gloeilamp plaatsen

MEDEDELING

Raak de halogeenlamp nooit aan. Vingerafdrukken beschadigen het glas en verkorten de levensduur van de gloeilamp. Pak de gloeilamp vast met een stuk papier of een schone, droge doek. Indien u dit niet doet, kan de gloeilamp beschadigd raken. (00210b)

OPMERKING

*Zorg bij het plaatsen van een **nieuwe** gloeilamp dat de stekkercontacten schoon zijn voor een goed elektrisch contact.*

1. Plaats een **nieuwe** gloeilamp en zet de koplamponderdelen in elkaar.
2. **Alleen voor internationale modellen:** Plaats een **nieuwe** gloeilamp in de huls. Plaats de huls in de behuizing en draai deze een kwart slag.
3. Controleer of de sleuven en lipjes in de koplamp en de sierring zijn uitgelijnd.

4. Plaats de rubberen huls met het woord TOP boven op de koplampslens.
5. Sluit de koplampstekker aan.
6. Installeer stootrubber, indien aanwezig.
7. Breng de sierring en de bevestigingsmiddelen aan.
8. Installeer de hoofdzekering.

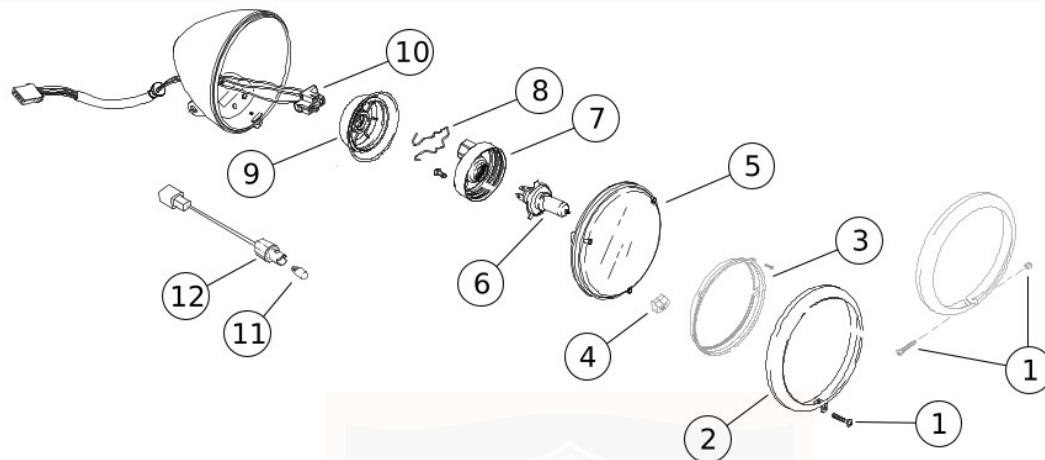
⚠ WAARSCHUWING

Controleer of alle lampen en schakelaars goed werken voordat u de motorfiets gebruikt. Indien de bestuurder slecht zichtbaar is, kan dit ernstig of dodelijk letsel tot gevolg hebben. (00316a)

9. Start de motor en controleer of het goed werkt.
10. Lijn de koplamp indien nodig uit. Zie ONDERHOUD EN SMERING > KOPLAMPUITLIJNING (Pagina 131).

SERVICE

om01384a



- | | | | |
|----|------------------------------------|-----|-----------------------------------|
| 1. | Bevestigingsmiddelen voor sierring | 7. | Kabelklem |
| 2. | Sierring | 8. | Koplampstekker |
| 3. | Montagering | 9. | Positielamp – alleen HDI-modellen |
| 4. | Koplamp lens | 10. | Huls – alleen HDI-modellen |
| 5. | Gloeilamp | 11. | Basis |
| 6. | Rubberen hoes | 12. | Stootrubber |

Afbeelding 41. Gloeilampen voor de koplamp (standaard)

KOPLAMPUITLIJNING

▲ WAARSCHUWING

Het automatisch inschakelen van de koplamp zorgt ervoor dat de bestuurder beter zichtbaar is voor andere weggebruikers. Let erop dat de koplamp altijd is ingeschakeld. Als de bestuurder slecht zichtbaar is voor andere weggebruikers, kan dit ernstig of dodelijk letsel tot gevolg hebben. (00030b)

OPMERKING

Stel de koplampbundels zodanig af dat ze samen één patroon vormen.

1. Controleer de bandenspanning.
2. Stel de vering af op het gewicht van de bestuurder.
3. Vul de brandstoftank of voeg ballast toe om het gewicht van de benodigde brandstof te evenaren.

OPMERKING

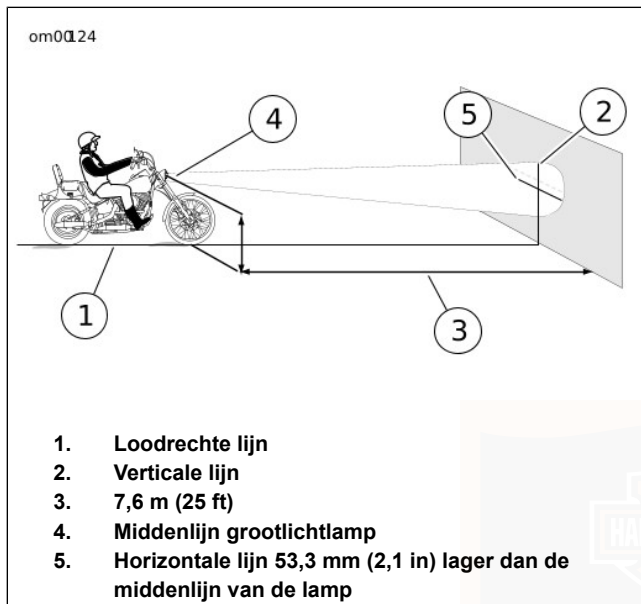
Zie Afbeelding 42. Teken een loodrechte lijn (1) op de grond. Kies voor de beste resultaten een ruimte met weinig licht.

4. Teken een verticale lijn (2) op de muur.
5. Plaats de motorfiets met de vooras 7,6 m (25 ft) van de muur.

OPMERKING

Doordat de vering iets wordt ingedrukt door het gewicht van de bestuurder, moet u iemand met ongeveer hetzelfde gewicht als de bestuurder op de motorfiets laten zitten.

6. Als het voertuig beladen is en overeind staat, moet het voorwiel recht vooruit naar de muur worden gericht. Meet de afstand (4) van de grond naar het middelpunt van de GROOTLICHT-lamp.
7. Teken een horizontale lijn (5) door de verticale lijn op de muur, 53,3 mm (2.1 in) lager dan de gemeten middenlijn van de lamp.
8. Controleer de koplampuitlijning. Zet de koplampschakelaar bij ingeschakelde motorfiets op GROOTLICHT.
 - a. Het midden van de hotspot (het helderste gedeelte van de lichtbundel) moet gecentreerd zijn op de plaats waar de twee lijnen elkaar kruisen.
 - b. Stel, indien nodig, de koplampuitlijning af.

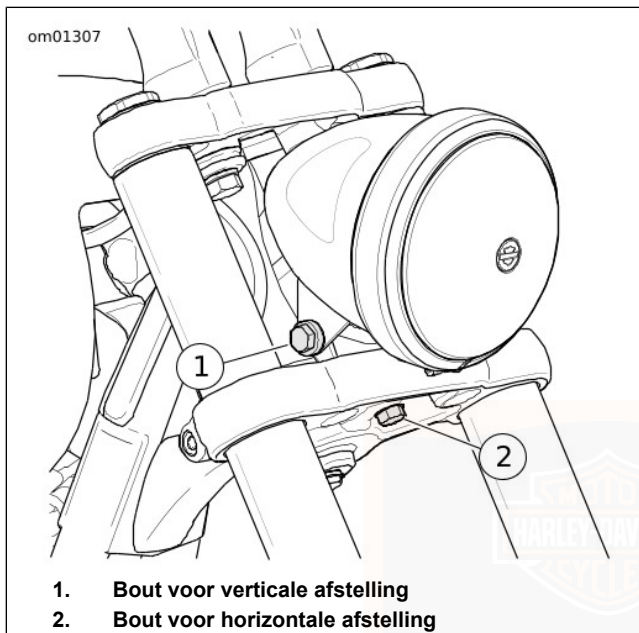


Afbeelding 42. Koplampuitlijning

KOPLAMPAFSTELLING

1. Zie Afbeelding 43. Draai de bout voor de horizontale afstelling (2) gedeeltelijk los. Kantel de koplamp naar links of rechts om de lichtstraal recht naar voren te laten wijzen.

2. Haal de bout voor de horizontale afstelling (2) aan tot 40,7–47,5 N·m (30–35 ft-lbs).
3. Draai de bout voor de verticale afstelling (1) gedeeltelijk los. Kantel de koplamp omhoog of omlaag ten opzichte van de horizontale lijn die tijdens de uitlijningscontrole is getrokken.
4. Draai de bout voor de verticale afstelling (1) aan tot:
 - a. **FXS, FXSB:** 40,7–47,5 N·m (30–35 ft-lbs).
 - b. **Alle behalve FXS, FXSB:** 47,5–61 N·m (35–45 ft-lbs).



Afbeelding 43. Afstelling van de koplamp (standaard)

ACHTERSTE LED-RICHTINGAANWIJZERS/ACHTERLICHTEN: INTERNATIONALE FXS, FLS- EN FXSB-MODELLEN

Bij FXS-, FLS- en FXSB-modellen (behalve configuraties voor domestic [USA] en Canada) zijn de achterste richtingaanwijzers/achterlichten LED-constructies zonder vervangbare lampen. De kappen van de achterste richtingaanwijzers zijn niet verwijderbaar. Neem voor nadere informatie over de vervangingsprocedures contact op met een erkende Harley-Davidson-dealer.

GLOEILAMP VAN DE RICHTINGAANWIJZER VERVANGEN: BULLET-STIJL

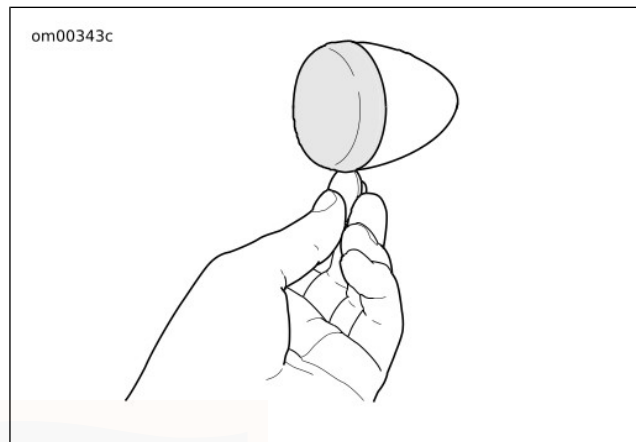
1. Zie Afbeelding 44. Steek een munt of een dun blad van een schroevendraaier in de inkeping aan de onderkant van de lenskap. Draai de munt of het blad voorzichtig om tot de lenskap uit de lampbehuizing springt.
2. Druk de gloeilamp naar binnen en draai het linksom. Trek de gloeilamp uit de aansluiting.

3. Inspecteer de toestand van de elektrische contactpunten in de aansluiting. Maak ze zo nodig schoon met een kleine draadborstel en reinigingsmiddel voor elektrische contactpunten.
4. Breng **SMEERMIDDEL VOOR ELEKTRISCHE CONTACTEN** aan op de contactpunten in de aansluiting en op de onderkant van de **nieuwe** gloeilamp.
5. Lijn de pinnen op de **nieuwe** gloeilamp uit met de pengeleiders in de gloeilampfitting. Druk de gloeilamp naar binnen en draai deze rechtsom om hem te vergrendelen.
6. Klik de lenskap op de behuizing met de inkeping aan de onderkant.

⚠ WAARSCHUWING

Controleer of alle lampen en schakelaars goed werken voordat u de motorfiets gebruikt. Indien de bestuurder slecht zichtbaar is, kan dit ernstig of dodelijk letsel tot gevolg hebben. (00316a)

7. Controleer of het licht goed werkt.



Afbeelding 44. Verwijder de lens.

GLOEILAMP VAN DE RICHTINGAANWIJZER VERVANGEN: UITVOERING MET PLATTE LENS

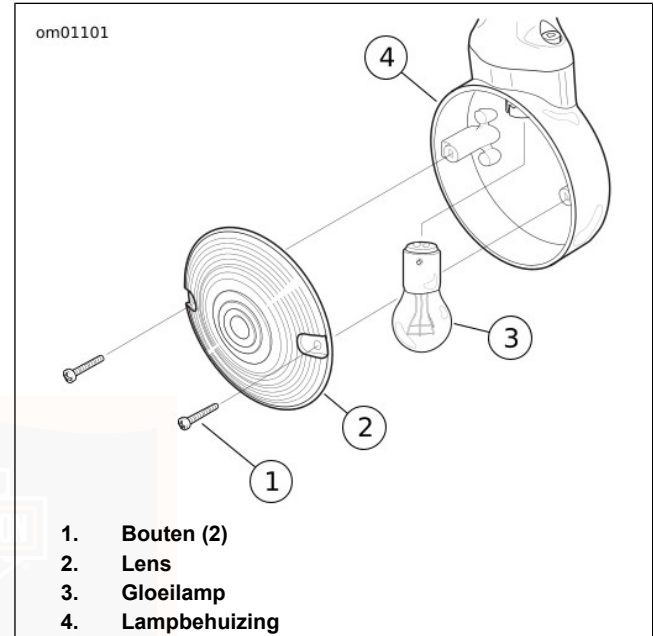
1. Zie Afbeelding 45. Verwijder de twee schroeven om de lens los te maken van de lampbehuizing.
2. Druk de gloeilamp in en draai deze linksom om de gloeilamp uit zijn aansluiting te verwijderen.

3. Inspecteer de toestand van de elektrische contactpunten in de aansluiting. Maak ze zo nodig schoon met een kleine draadborstel en reinigingsmiddel voor elektrische contactpunten.
4. Breng **SMEERMIDDEL VOOR ELEKTRISCHE CONTACTEN** aan op de contactpunten in de aansluiting en op de onderkant van de **nieuwe** gloeilamp.
5. Lijn de pinnen op de **nieuwe** gloeilamp uit met de pengeleiders in de gloeilampfitting. Druk de gloeilamp naar binnen en draai deze rechtsom om hem te vergrendelen.
6. Plaats de lens in de lamp en monteer de twee schroeven.

⚠ WAARSCHUWING

Controleer of alle lampen en schakelaars goed werken voordat u de motorfiets gebruikt. Indien de bestuurder slecht zichtbaar is, kan dit ernstig of dodelijk letsel tot gevolg hebben. (00316a)

7. Controleer of het licht goed werkt.



Afbeelding 45. Richtingaanwijzerlamp: Uitvoering met platte lens

VERVANGEN VAN GLOEILAMP VAN ACHTERLICHT: STANDAARD STIJL

1. Zie Afbeelding 46. Zet het contactslot op off (uit).

2. Verwijder de twee schroeven en de lens van de basis.

OPMERKING

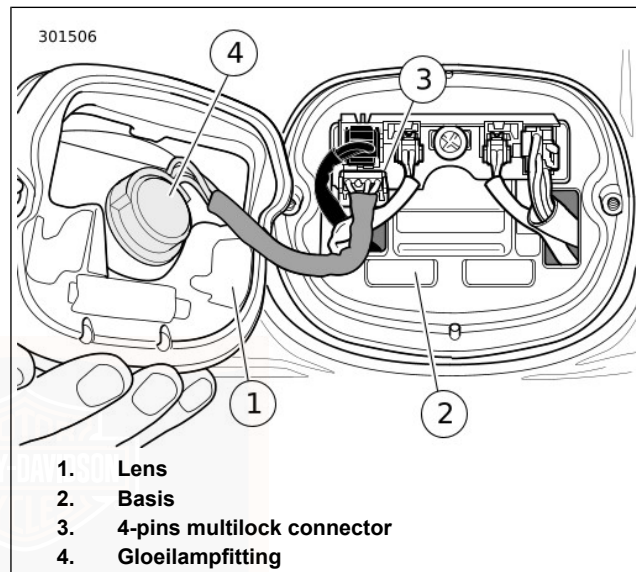
Trek de 4-pins multilock connector uit de printplaat om de lamp gemakkelijker te kunnen verwijderen.

3. Verwijder de gloeilampconstructie van de lens. Verwijder de gloeilamp uit de aansluiting.
4. Breng SMEERMIDDEL VOOR ELEKTRISCHE CONTACTPUNTEN aan op de voet van een **nieuwe** gloeilamp. Draai een **nieuwe** gloeilamp in de aansluiting.
5. Installeer de gloeilampconstructie op de lens.
6. Sluit de 4-pins multilock connector weer aan op de printplaat als u deze eerder hebt verwijderd.
7. Bevestig de lens aan de basis met behulp van twee schroeven. Haal aan tot 2,3–2,7 N·m (20–24 in-lbs).

▲ WAARSCHUWING

Controleer of alle lampen en schakelaars goed werken voordat u de motorfiets gebruikt. Indien de bestuurder slecht zichtbaar is, kan dit ernstig of dodelijk letsel tot gevolg hebben. (00316a)

8. Start de motor en controleer of het achterlicht goed werkt.



1. Lens
2. Basis
3. 4-pins multilock connector
4. Gloeilampfitting

Afbeelding 46. Achterlicht

VERVANGEN VAN GLOEILAMP VAN ACHTERLICHT: TOMBSTONE-STIJL

1. Zie Afbeelding 47. Het contactslot moet zijn uitgeschakeld.

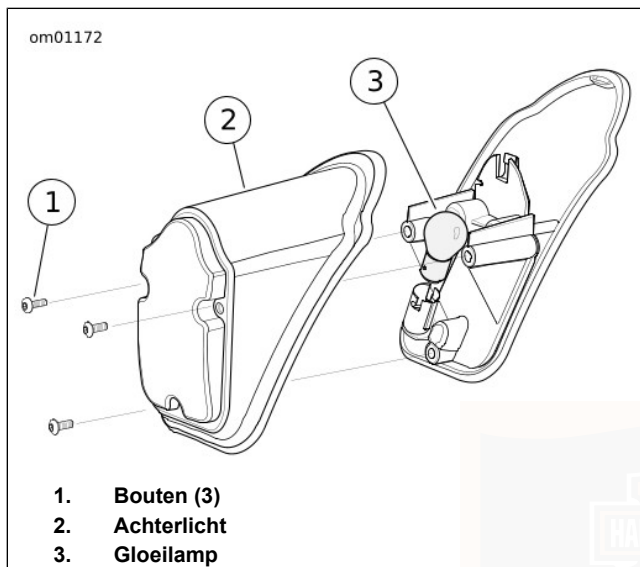
2. Verwijder drie schroeven (1) om het achterlicht (2) van de basis te demonteren.
3. Plaats de gloeilamp (3) in de aansluiting en draai deze een kwartslag linksom. Trek de gloeilamp uit de aansluiting.
4. Inspecteer de toestand van de elektrische contactpunten in de aansluiting. Maak ze zo nodig schoon met een kleine draadborstel en reinigingsmiddel voor elektrische contactpunten.
5. Breng VET VOOR ELEKTRISCHE CONTACTPUNTEN (onderdeelnr. 99861-90) aan op de **nieuwe** gloeilamp.
6. Lijn de pinnen op de **nieuwe** gloeilamp uit met de pengeleiders in de aansluiting. Druk de gloeilamp naar binnen en draai deze rechtsom om hem te vergrendelen.
7. Monteer het achterlicht aan de basis met behulp van drie schroeven. Haal de schroeven aan tot 2,3–2,7 N·m (20–24 **in-lbs**).

▲ WAARSCHUWING

Controleer of alle lampen en schakelaars goed werken voordat u de motorfiets gebruikt. Indien de bestuurder slecht zichtbaar is, kan dit ernstig of dodelijk letsel tot gevolg hebben. (00316a)

8. Start de motor en controleer of het achterlicht goed werkt.





Afbeelding 47. Achterlicht: Tombstone-stijl
DYNAMO/SPANNINGSREGELAAR

Laadsnelheid

Het uitgaande vermogen van de dynamo wordt door de spanningsregelaar aangestuurd en gewijzigd in gelijkstroom.

- De spanningsregelaar verhoogt de laadsnelheid wanneer de accu bijna leeg is of de lampen branden.
- De spanningsregelaar verlaagt de laadsnelheid als de accuspanning hoog is.

MEDEDELING

U kunt u het oplaadsysteem van het motorvoertuig overbelasten indien u te veel elektrische accessoires aanbrengt. Als de op een bepaald moment gebruikte accessoires samen meer stroom verbruiken dan het laadsysteem kan opwekken, kan de accu als gevolg van het stroomverbruik leegraken waardoor er schade aan het elektrische systeem van de motorfiets kan ontstaan. (00211d)

OPMERKING

- Aan deze eenheid hoeft geen periodiek onderhoud te worden uitgevoerd. Indien er een probleem is met het elektrische systeem dat terug te leiden is op de wisselstroomdynamo of spanningsregelaar, dan moet u de motor naar een Harley-Davidson-dealer brengen. Deze beschikt over de benodigde elektrische testapparatuur om het probleem te verhelpen.
- Raadpleeg de betreffende servicehandleiding voor modelspecifieke informatie over de spanningsregelaar, of neem contact op met een Harley-Davidson-dealer.

ACCU

Type

Uw motorfiets is uitgerust met een Absorbed Glass Mat (AGM)-accu. De AGM-accu is een permanent afgedichte, met een klep geregelde, onderhoudsvrije lood/calciumaccu gevuld met zwavelzuur. Alle accu's worden opgeladen verzonden en kunnen direct worden geïnstalleerd. De accu's mogen onder geen enkele voorwaarde worden geopend.

Tabel 33. Tegengif voor accuzuur

CONTACT	BEHANDELING
Extern	Afspoelen met water.
Intern	Grote hoeveelheden melk of water drinken, gevolgd door magnesiumoxide, plantaardige olie of geklopte eieren. Roep onmiddellijk medische hulp in.
Ogen	Afspoelen met water. Roep onmiddellijk medische hulp in.

⚠ WAARSCHUWING

Accu's bevatten zwavelzuur, dat ernstige brandwonden aan ogen en huid kan veroorzaken. Draag gezichtsbescherming, rubber handschoenen en beschermende kleding wanneer u met accu's werkt. HOUD ACCU'S UIT DE BUURT VAN KINDEREN. (00063a)

⚠ WAARSCHUWING

Explosief waterstofgas, dat tijdens het laden ontsnapt, kan ernstig of dodelijk letsel veroorzaken. Laad de accu op in een goed geventileerde ruimte. Houd open vuur, elektrische vonken en met roken samenhangende materialen uit de buurt van accu's. HOUD ACCU'S UIT DE BUURT VAN KINDEREN. (00065a)

⚠ WAARSCHUWING

Accu's, accupolen, aansluitpunten en hiermee samenhangende accessoires bevatten lood en loodhoudende onderdelen. Dit zijn chemicaliën waarvan bij de staat Californië bekend is dat deze kanker, geboortefwijkingen of andere nadelige effecten op de voortplanting veroorzaken. Was uw handen nadat u een van deze onderdelen hebt aangeraakt. (00019e)

⚠ WAARSCHUWING

Verwijder nooit de waarschuwingssticker van de accu. Als niet alle voorzorgsmaatregelen in de waarschuwing worden doorgenomen en begrepen, kan dit ernstig of dodelijk letsel tot gevolg hebben. (00064b)

om00618



1



2



3



4



5



6

NON-SPILLABLE

This is a ready filled,
activated SEALED BATTERY.
NEVER remove strip.
Refer to owner's manual
or instruction sheet for
charging procedure.



! DANGER/POISON

3-4580



SHIELD
EYES.

EXPLOSIVE
GASES CAN
CAUSE BLINDNESS
OR INJURY.



NO
• SPARKS
• FLAMES
• SMOKING



SULFURIC
ACID
CAN CAUSE
BLINDNESS OR
SEVERE BURNS.

FLUSH EYES
IMMEDIATELY
WITH WATER.



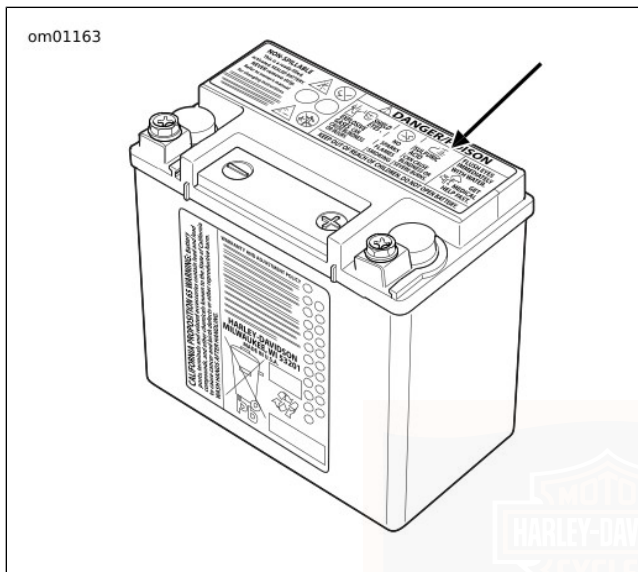
GET
MEDICAL
HELP FAST.

KEEP OUT OF REACH OF CHILDREN. DO NOT OPEN BATTERY.

1. De inhoud is corrosief
2. Draag een veiligheidsbril
3. De inhoud is explosief

4. Uit de buurt van open vuur houden
5. Lees de instructies
6. Uit de buurt van kinderen houden

Afbeelding 48. Waarschuwingsticker op accu



Afbeelding 49. Waarschuwingsticker op accu

Voltmetertest

De voltmetertest geeft een algemene aanwijzing over de toestand van de accu. Controleer de accuspanning om na te gaan of de accu volledig opgeladen is. Indien de aflezing bij een onderbreking (ontkoppeld) lager is dan 12,7 V, laad de

accu dan op en controleer de spanning opnieuw, nadat de accu een of twee uur heeft gestaan. Zie Tabel 34.

Tabel 34. Voltmetertest

AFLEZING (VOLT)	LADINGSPERCENTAGE
12,7	100
12,6	75
12,3	50
12,0	25
11,8	0

Reinigen en inspecteren

De bovenkant van de accu moet schoon en droog zijn. Door vuil en accuzuur bovenop de accu kan de accu zichzelf gaan ontladen.

1. Maak de bovenzijde van de accu schoon.
2. Reinig de kabelstekkers en accupolen met een staalborstel of fijn schuurpapier om alle oxidatie te verwijderen.
3. Inspecteer en reinig de accuschroeven, klemmen en kabels. Controleer op barsten, loszittende aansluitingen en corrosie.
4. Controleer de accupolen op smelten of beschadigingen veroorzaakt door te strak aanhalen.

5. Inspecteer de accu op verkleuring, een verhoogde bovenzijde of een vervormd huis. Dit kan aangeven dat de accu bevroren, oververhit of te sterk opgeladen is geweest.
6. Controleer het accuhuis op scheuren en lekkages.

Laden

Een automatische, constant controlerende acculader/tender met een laadstroom van 5 A of minder bij minder dan 14,6 V. Het gebruik van acculaders met constante laadstroom (inclusief druppelladers) voor het opladen van afgedichte, AGM-accu's wordt niet aangeraden. Door de accu te lang te laden, zal deze uitdrogen en een verkorte levensduur hebben. Lees altijd eerst de instructies van het laadapparaat, voordat u een accu oplaadt. Lees behalve de instructies van de fabrikant ook onderstaande algemene voorzorgsmaatregelen.

Laad de accu indien sprake is van een van de volgende omstandigheden:

- De lampen branden niet fel.
- De startknop klinkt zwak.
- De accu is gedurende langere tijd niet gebruikt.

⚠ WAARSCHUWING

Explosief waterstofgas, dat tijdens het laden ontsnapt, kan ernstig of dodelijk letsel veroorzaken. Laad de accu op in een goed geventileerde ruimte. Houd open vuur, elektrische vonken en met roken samenhangende materialen uit de buurt van accu's. HOUD ACCU'S UIT DE BUURT VAN KINDEREN. (00065a)

⚠ WAARSCHUWING

Accu's bevatten zwavelzuur, dat ernstige brandwonden aan ogen en huid kan veroorzaken. Draag gezichtsbescherming, rubber handschoenen en beschermende kleding wanneer u met accu's werkt. HOUD ACCU'S UIT DE BUURT VAN KINDEREN. (00063a)

1. Voer een voltmeter test uit om na te gaan hoever de accu is geladen. Indien de accu moet worden geladen, ga dan verder met de volgende stap.
2. Plaats de accu op een vlakke ondergrond.

OPMERKING

- *Gebruik geen laadapparaat met een overmatig hoge spanning ontworpen voor flooded accu's of met een overmatig hoge stroomsterkte ontworpen voor veel grotere accu's. Het laden moet beperkt blijven tot 5 ampère bij maximaal 14,6 volt.*

- *De meeste automatische, constant controlerende acculaders werken volledig automatisch en kunnen aangesloten blijven op zowel netstroom als de accu die wordt opgeladen. Wanneer u dit type lader langere tijd aangesloten houdt, controleer regelmatig of de accu niet te heet wordt. Dit kan erop duiden dat de accu een zwakke cel of inwendige kortsluiting heeft. Lees de instructies van de fabrikant van de lader die u gebruikt.*

▲ WAARSCHUWING

Trek de stekker van het laadapparaat uit het stopcontact of zet het apparaat UIT, alvorens de kabels ervan op de accu aan te sluiten. Indien de kabels worden aangesloten terwijl het laadapparaat AAN staat, kan dit een vonk opwekken, waardoor de accu explodeert, met ernstig of dodelijk letsel tot gevolg. (00066a)

▲ WAARSCHUWING

Sluit eerst de pluskabel (+) van de accu aan. Mocht de pluskabel (+) in contact komen met massa terwijl de minkabel (-) nog is aangesloten, dan kan de accu door de vonken die dan ontstaan, exploderen, met mogelijk ernstig of dodelijk letsel tot gevolg. (00068a)

▲ WAARSCHUWING

Koppel eerst de minkabel (-) van de accu los. Mocht de pluskabel (+) in contact komen met massa terwijl de minkabel (-) nog is aangesloten, dan kan de accu door de vonken die dan ontstaan, exploderen, met mogelijk ernstig of dodelijk letsel tot gevolg. (00049a)

MEDEDELING

Wissel de aansluitingen van het laadapparaat in de volgende stappen niet om. Gebeurt dit wel, dan kan het laadsysteem van de motor worden beschadigd. (00214a)

3. Sluit de rode kabel van het laadapparaat aan op de pluspool (+) van de accu.
4. Sluit de zwarte kabel van het laadapparaat aan op de minpool (-) van de accu.

OPMERKING

Indien de accu zich nog in de motor bevindt, sluit de minkabel dan aan op de framemassa. De ontsteking en alle elektrische accessoires moeten zijn uitgeschakeld.

5. Ga uit de buurt van de accu staan en schakel het laadapparaat in.

▲ WAARSCHUWING

Trek de stekker van de acculader uit het stopcontact of zet het apparaat uit (OFF), alvorens de kabels ervan los te koppelen van de accu. Als de klemmen worden losgemaakt terwijl het laadapparaat op ON (aan) staat, kan dit een vonk opwekken, waardoor de accu explodeert, met ernstig of dodelijk letsel tot gevolg. (00067a)

6. Zet, wanneer de accu volledig is opgeladen, de lader UIT en ontkoppel de zwarte acculaderkabel van de minpool (-) van de accu.
7. Maak de rode kabel van het laadapparaat los van de pluspool (+) van de accu.
8. Noteer de oplaaddatum op de accu.

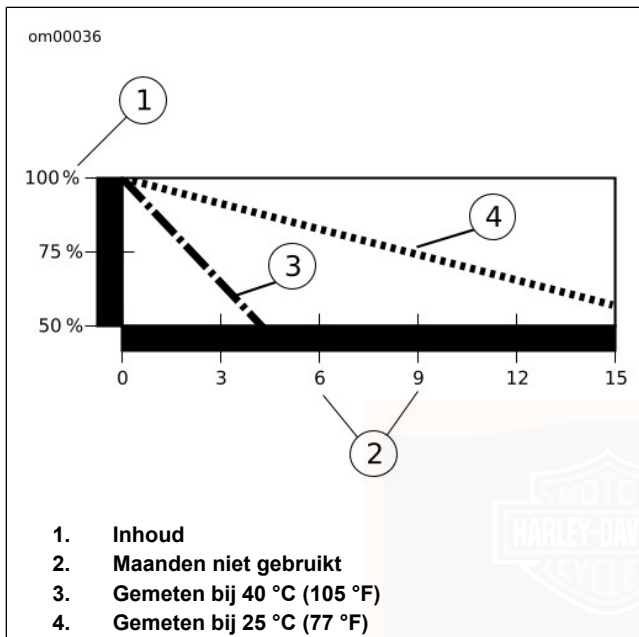
Opslag

Indien de motor enkele weken niet gebruikt zal worden, bijvoorbeeld tijdens de wintermaanden, haal de accu dan uit de motorfiets en laad hem volledig op.

Indien de motorfiets wordt opgeslagen met geïnstalleerde accu, dan moet een constant monitorende acculader of tender worden aangesloten om de accu in geladen toestand te houden. Vraag een erkende dealer om meer informatie.

Een accu die uit het voertuig is verwijderd, wordt aangetast door zelfontlading. Een accu die in het voertuig wordt bewaard, wordt zowel aangetast door zelfontlading en, in hogere mate, parasitaire ladingen. Parasitaire ladingen worden onder andere veroorzaakt door lekkende diodes of het in stand houden van het computergeheugen terwijl het voertuig is afgezet.

- Accu's ontladen zichzelf sneller naarmate de omgevingstemperatuur hoger is.
- Sla de accu op in een koele, droge plaats om de zelfontlaadsnelheid te verlagen.
- Laad de accu iedere twee weken als deze in het voertuig wordt bewaard.
- Laad de accu eenmaal per maand als deze buiten het voertuig wordt bewaard.



Afbeelding 50. Effectieve snelheid van temperatuur op snelheid van zelfontlading van accu

TOEGANG TOT DE ACCU

Ontkoppelen en verwijderen

⚠ WAARSCHUWING

Koppel eerst de minkabel (-) van de accu los. Mocht de pluskabel (+) in contact komen met massa terwijl de minkabel (-) nog is aangesloten, dan kan de accu door de vonken die dan ontstaan, exploderen, met mogelijk ernstig of dodelijk letsel tot gevolg. (00049a)

1. Verwijder het zadel. Zie ONDERHOUD EN SMERING > ZADELS (Pagina 151) en volg de procedure voor het betreffende model.
2. Indien het voertuig is uitgerust met een alarmsysteem met sirene, draait u de contactsleutel naar AAN met de aanwezig handsfree afstandsbediening om het alarmsysteem uit te schakelen.
3. Zie Afbeelding 51. Draai de bout los en maak de minkabel (zwart) los van de accuminpool (-).
4. Draai de bout los en maak de pluskabel (rood) los van de accupluspool (+).
5. Til de accu uit de accuhouder in het oliereservoir.

Installeren en aansluiten

MEDEDELING

Haal de bouten op de accupolen niet te strak aan. Houd de aanbevolen aanhaalmomenten aan. Indien de bouten van de accupolen te strak worden aangehaald, kunnen de accupolen beschadigd raken. (00216a)

⚠ WAARSCHUWING

Sluit eerst de pluskabel (+) van de accu aan. Mocht de pluskabel (+) in contact komen met massa terwijl de minkabel (-) nog is aangesloten, dan kan de accu door de vonken die dan ontstaan, exploderen, met mogelijk ernstig of dodelijk letsel tot gevolg. (00068a)

⚠ WAARSCHUWING

Laat de pluskabel (+) van de accu niet met massa in aanraking komen terwijl de minkabel (-) is aangesloten. Door de vonken die dan ontstaan, kan de accu exploderen, met ernstig of dodelijk letsel tot gevolg. (00069a)

1. Plaats de volledig opgeladen accu met de poolzijde naar voren in de accuhouder in het oliereservoir.
2. Sluit de pluskabel (+) van de accu (rood) aan op de pluspool (+) van de accu.

3. Haal de bout aan tot 6,8–7,9 N·m (60–70 in-lbs).
4. Sluit de minkabel van de accu (zwart) aan op de minpool (-) van de accu.
5. Haal de bout aan tot 6,8–7,9 N·m (60–70 in-lbs).

MEDEDELING

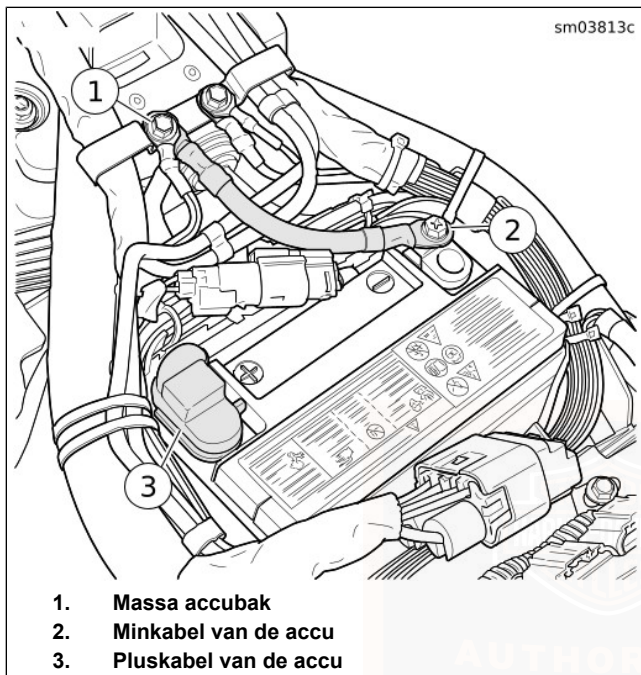
Houd de accu schoon en smeer een dunne laag vaseline op de polen om corrosie te voorkomen. Indien u dit niet doet, kunnen de accupolen beschadigd raken. (00217a)

6. Smeer een dunne laag vaseline of corrosie-vertragend materiaal op beide accupolen.

⚠ WAARSCHUWING

Trek het zadel na de montage even omhoog om er zeker van te zijn dat het in de positie is vergrendeld. Tijdens het rijden kan een loszittend zadel verschuiven, waardoor men de controle over de motorfiets kan verliezen met mogelijk ernstig of dodelijk letsel tot gevolg. (00070b)

7. Bevestig het zadel. Zie ONDERHOUD EN SMERING > ZADELS (Pagina 151) en volg de procedure voor het betreffende model.



Afbeelding 51. Accuaansluitingen

STARTEN MET HULPSTARTKABELS

Het starten van een motorfiets met hulpstartkabels wordt standaard afgeraden. Dit kan echter nodig zijn. Als met

hulpstartkabels moet worden gestart, volgt u de volgende procedure.

⚠ WAARSCHUWING

Laat hulpstartkabels alleen de betreffende accupolen of massa raken. Indien hulpstartkabels elkaar raken, kunnen er vonken ontstaan en kan de accu exploderen met ernstig of dodelijk letsel tot gevolg. (00072a)

⚠ WAARSCHUWING

Explosief waterstofgas, dat tijdens het laden ontsnapt, kan ernstig of dodelijk letsel veroorzaken. Laad de accu op in een goed geventileerde ruimte. Houd open vuur, elektrische vonken en met roken samenhangende materialen uit de buurt van accu's. HOUD ACCU'S UIT DE BUURT VAN KINDEREN. (00065a)

MEDEDELING

Zorg bij het starten met hulpstartkabels beide voertuigen dezelfde accuspanning hebben. Het met elkaar verbinden van voertuigen met verschillende systeemspanningen kan leiden tot schade aan de voertuigen. (00220c)

OPMERKING

- *Bij deze procedure wordt aangenomen dat de BOOSTER-accu zich in een ander voertuig bevindt. Start een motorfiets NIET met behulp van startkabels bij een draaiende motorfiets met booster. De laadsystemen met hoog vermogen van sommige motorfietsen kunnen de elektrische onderdelen van de motorfiets beschadigen.*
 - *Zorg dat de motorfiets en het BOOSTER-voertuig niet in aanraking met elkaar komen.*
1. Schakel alle onnodige lampen en accessoires uit.

Pluskabel

1. Zie Afbeelding 52. Sluit een uiteinde van een hulpstartkabel aan op de pluspool (+) van de LEGE accu (1).
2. Sluit het andere uiteinde van dezelfde kabel aan op de pluspool (+) van de BOOSTER-accu (2).

Minkabel

⚠ WAARSCHUWING

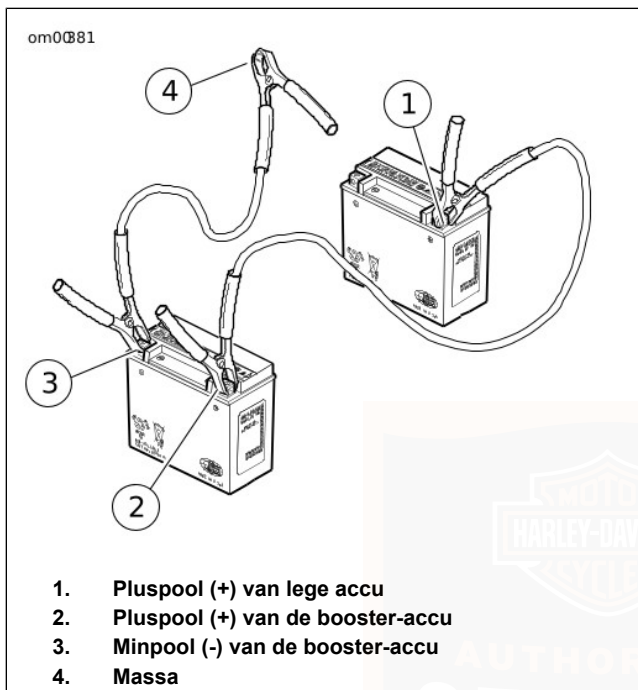
Sluit de minkabel (-) niet aan op of in de buurt van de minpool (-) van de lege accu. Hierdoor kunnen er vonken en een explosie optreden met ernstig of dodelijk letsel tot gevolg. (00073a)

1. Sluit een uiteinde van een hulpstartkabel aan op de minpool (-) van de BOOSTER-accu (3).

MEDEDELING

Sluit de minkabel (-) niet aan op gelakte of verchroomde onderdelen. Het aanraakpunt kan dan verkleuren. (00221a)

2. Sluit het andere uiteinde van dezelfde kabel aan op een veilige massa (4) (uit de buurt van de LEGE accu).
3. Start de motor.
4. Ontkoppel alle kabels in omgekeerde volgorde van stappen 2, 3, 4, 5; dus: Stappen 5, 4, 3, 2.



Afbeelding 52. Aansluitingen van hulpstartkabels

ZEKERINGEN

Zekeringen

Zie Afbeelding 53. De stroomkringen worden door drie zekeringen beschermd. De stroomkringen van individuele voertuigen worden beschermd door de Body Control Module (BCM).

Hoofd (1): Een 40 A zekering die alle stroomkringen beschermt inclusief de stroomkringen die door de 15 A accuzekering worden beschermd. Wanneer deze zekering doorslaat, loopt de motorfiets niet meer. Neem contact op met een Harley-Davidson-dealer.

P&A (2): Een 15 A zekering beschermt de stroomkringen van alle geïnstalleerde accessoires.

Accu (3): Een 15 A zekering die alle stroomkringen beschermt. Als de accuzekering doorslaat terwijl de motor loopt, zal de motor blijven lopen en kritische stroomkringen zoals de ABS-remmen zullen blijven werken. Als deze zekering doorslaat, verschijnt er een diagnostische code. Neem contact op met een Harley-Davidson-dealer.

Verwijderen

1. Indien het voertuig is uitgerust met een alarmsysteem met sirene, draait u het contact naar AAN met de handsfree afstandsbediening aanwezig om het alarmsysteem uit te schakelen.
2. Verwijder het zadel. Zie ONDERHOUD EN SMERING > ZADELS (Pagina 151).
3. Zie Afbeelding 54. Trek de afdekking van de zekeringhouder.
4. Zie Afbeelding 53. Verwijder de verdachte zekering.

Installeren

MEDEDELING

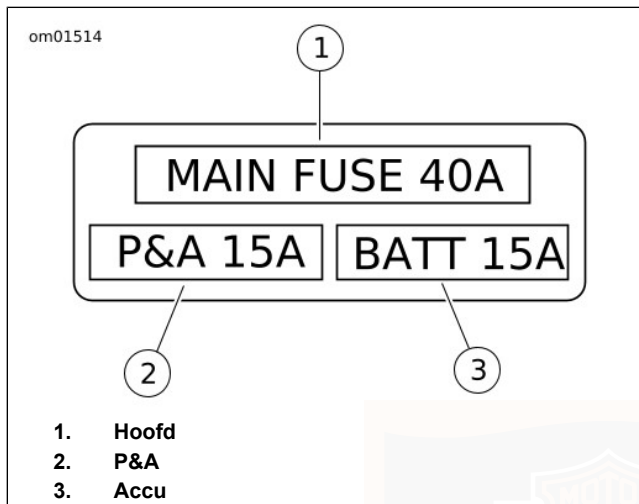
Gebruik altijd vervangingszekeringen van het juiste type en het juiste amperage. Indien de verkeerde zekeringen worden gebruikt, kan dit schade aan de elektrische systemen veroorzaken. (00222a)

1. Plaats de **nieuwe** zekering.
2. Plaats de afdekking terug op de zekeringhouder.

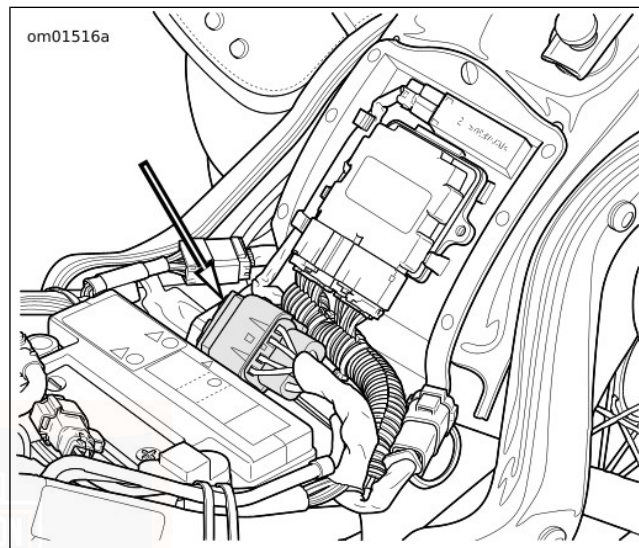
▲ WAARSCHUWING

Trek het zadel na de montage even omhoog om er zeker van te zijn dat het in de positie is vergrendeld. Tijdens het rijden kan een loszittend zadel verschuiven, waardoor men de controle over de motorfiets kan verliezen met mogelijk ernstig of dodelijk letsel tot gevolg. (00070b)

3. Bevestig het zadel. Zie ONDERHOUD EN SMERING > ZADELS (Pagina 151).



Afbeelding 53. Zekeringblok

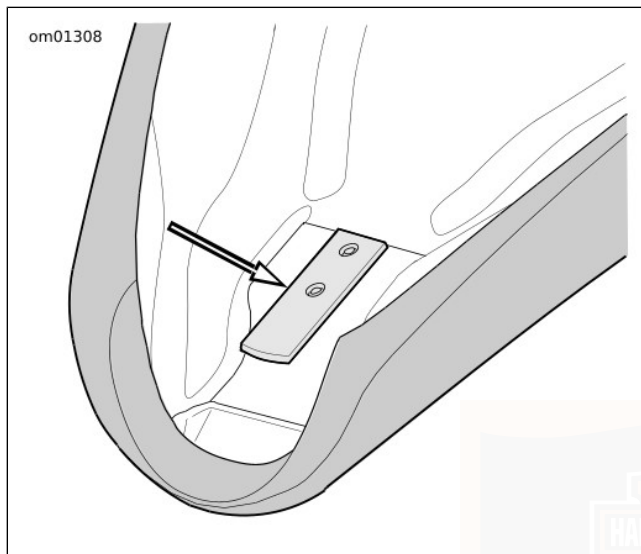


Afbeelding 54. Locatie van zekeringblok

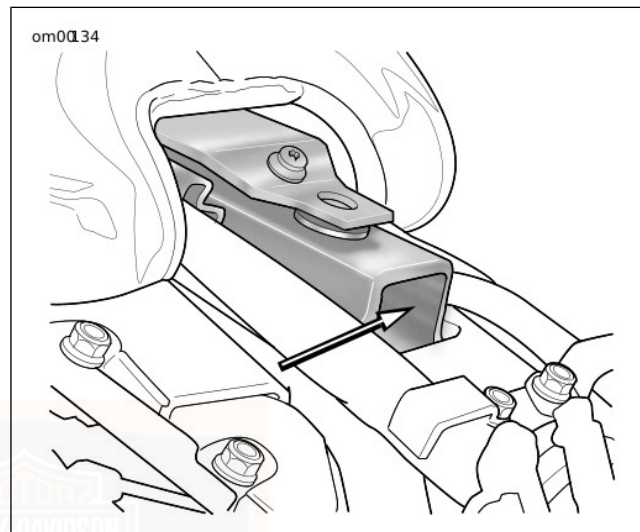
ZADELS

Algemeen

Zie Afbeelding 55 en Afbeelding 56. Het zadel heeft een tong die in het achterste uiteinde van het frame vastklikt. Volg de betreffende procedure voor uw model motorfiets voor het verwijderen of monteren van het zadel.



Afbeelding 55. Zadel tong (standaard)



Afbeelding 56. Achterkant van frame

ZADELS: FLSTN/FLSTF/FLSTFB/FXSB/FLSTC

Verwijderen

⚠ WAARSCHUWING

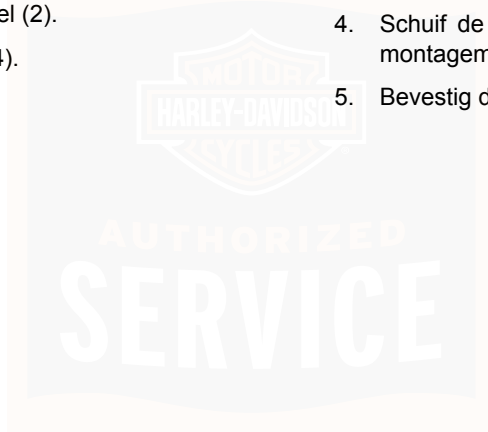
Trek het zadel na de montage even omhoog om er zeker van te zijn dat het in de positie is vergrendeld. Tijdens het rijden kan een loszittend zadel verschuiven, waardoor men de controle over de motorfiets kan verliezen met mogelijk ernstig of dodelijk letsel tot gevolg. (00070b)

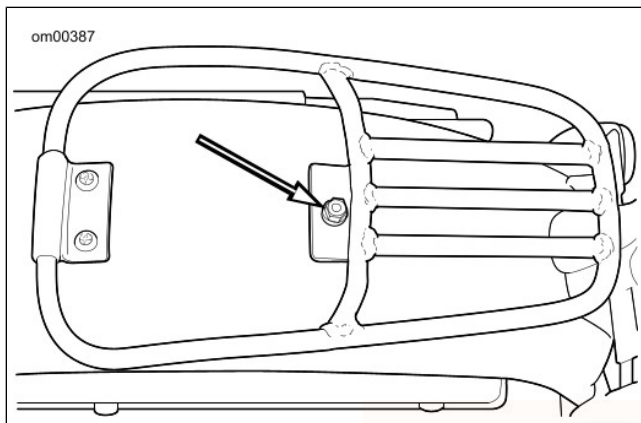
1. Zie Afbeelding 57. Verwijder de duimschroef (1).
2. Verwijder het passagierszadel (2).
3. Verwijder montagemoeren (4).

4. Til de achterkant van het zadel (5, 6, 7 of 8) van de montagesteunen en schuif de zadeltong uit het frame.
5. Verwijder de steunriem (3).

Installeren

1. Zie Afbeelding 57. Monteer de steunriem (3) op de montagesteunen op het achterspatbord.
2. Steek het lipje aan de voorkant van het zadel in het kanaal in het frame.
3. Monteer de achterkant van het zadel op de montagesteunen op het achterspatbord. Plaats de montagemoeren (4) en draai deze vast.
4. Schuif de sleuven in het passagierszadel (2) over de montagemoeren van het zadel.
5. Bevestig de duimschroef (1) en draai deze vast.





Afbeelding 58. Tapeind voor zadelmontage (FLSTN)

ZADELS: FLS/FXS/FXST

Verwijderen

1. Zie Afbeelding 59. Verwijder de zadelmontageschroef bovenop het achterspatbord.
2. Zie Afbeelding 55. Duw het zadel naar achteren om de tong aan de voorkant van het zadel los te maken uit de gleuf of van de steun in het achterste deel van het frame.
3. Schuif het zadel voorzichtig uit de steunriem (FXS/FXST).
4. Haal het zadel van het frame af.

Installeren

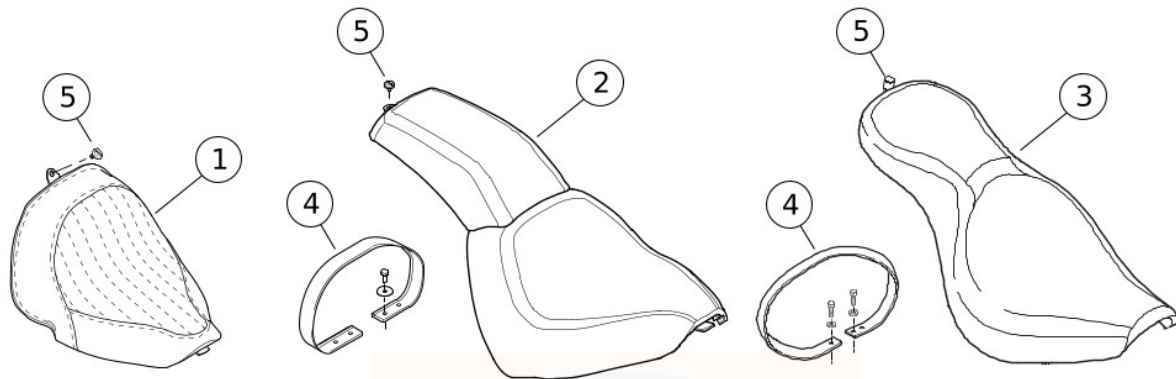
1. Schuif het zadel in de steunriem (FXS/FXST).
2. Plaats het zadel op het achterste deel van het frame.
3. Schuif het zadel naar de voorkant van de motor toe tot de tong in de steun of gleuf in het frame valt.
4. Schuif het zadel naar voren tot de sluitmoer van het zadel op het achterspatbord zich midden in het gat van de montagesteun bevindt.
5. Draai de zadelmontageschroef handvast.

⚠ WAARSCHUWING

Trek het zadel na de montage even omhoog om er zeker van te zijn dat het in de positie is vergrendeld. Tijdens het rijden kan een loszittend zadel verschuiven, waardoor men de controle over de motorfiets kan verliezen met mogelijk ernstig of dodelijk letsel tot gevolg. (00070b)

6. Probeer het zadel naar boven te trekken om te controleren of het goed vastzit.

om00139



- 1. Zadel (FLS)
- 2. Zadel (FXS)
- 3. Zadel (FXST)

- 4. Steunriem
- 5. Zadelmontageschroef

Afbeelding 59. Zadel: FLS/FXS/FXST

MOTORFIETS OPSLAAN

Motorfiets opslaan

MEDEDELING

Voor een goede werking van uw motorfiets is het belangrijk dat deze op de juiste manier wordt opgeslagen. Raadpleeg de gebruikershandleiding voor aanbevelingen voor het opslaan of neem contact op met een Harley-Davidson-dealer. Door onjuiste opslagprocedures kan de uitrusting beschadigd raken. (00046a)

Indien de motorfiets enkele maanden niet zal worden gebruikt, bijvoorbeeld tijdens de winter, dan moeten er verschillende taken worden uitgevoerd. Op deze manier worden onderdelen beschermd tegen corrosie, wordt de accu beschermd en wordt de opbouw van gum en lak in het brandstofsysteem voorkomen.

Stal de motorfiets op een droge plaats met een stabiele temperatuur (indien mogelijk), weg van agressieve chemicaliën en andere substanties zoals kunstmest of zout.

▲ WAARSCHUWING

Zet de motorfiets nooit met benzine in de tank binnen of in de garage waar open vuur, waakvlammen, vonken of elektromotoren aanwezig zijn. Benzine is uitermate ontvlambaar en zeer explosief, wat ernstig of dodelijk letsel tot gevolg kan hebben. (00003a)

OPMERKING

Maak een lijst van alles wat u doet en bevestig deze aan een handgreep. Wanneer u de motor uit de opslag haalt, dan doet deze lijst dienst als controlelijst om uw motor weer gebruiksklaar te maken.

1. Vul de brandstoftank en voeg een benzineconserveringsmiddel toe. Gebruik een in de handel verkrijgbaar benzinstabiliseringsmiddel en volg de instructies van de fabrikant.
2. Laat de motor op bedrijfstemperatuur komen. Ververs de olie en torn de motor om de nieuwe olie te laten circuleren.
3. Controleer de riem en stel deze zo nodig bij.
4. Controleer de bandenspanning. Zie Tabel 18 voor aanbevolen bandenspanning.

- Om de carrosseriepanelen, de motor, het frame en de wielen tegen corrosie te beschermen, dienen de verzorgingsprocedures onder GEBRUIKERSHANDLEIDING > ONDERHOUD EN REINIGING (Pagina 161) in deze gebruikershandleiding te worden gevolgd, voordat de motor wordt opgeslagen.
- Bereid de accu voor op de winteropslag. Zie ONDERHOUD EN SMERING > ACCU (Pagina 139).

OPMERKING

- Als de motorfiets wordt opgeslagen met ingeschakeld alarmsysteem, moet een 750 mA SUPERSMART BATTERY TENDER (ONDERDEELNR.: 94654-98B) worden aangesloten om de batterijspanning te behouden.*
- Als de motorfiets wordt opgeslagen met uitgeschakeld alarmsysteem, moet de motorfiets aan worden gezet als de handsfree afstandsbediening aanwezig is. Dit voorkomt dat de optionele sirene wordt ingeschakeld. Koppel de minkabel van de accu los en bereid de accu voor op de opslag. Zie ONDERHOUD EN SMERING > ACCU (Pagina 139).*

⚠ WAARSCHUWING

Explosief waterstofgas, dat tijdens het laden ontsnapt, kan ernstig of dodelijk letsel veroorzaken. Laad de accu op in een goed geventileerde ruimte. Houd open vuur, elektrische vonken en met roken samenhangende materialen uit de buurt van accu's. HOUD ACCU'S UIT DE BUURT VAN KINDEREN. (00065a)

- Indien de motor moet worden bedekt, gebruik dan een luchtdoorlatend materiaal, zoals zeildoek. Bij kunststof materialen, die geen lucht doorlaten, wordt de condensatie bevorderd. Buig of prop geen antennes onder de afdekking. Verwijder de antennes (indien aanwezig) of laat ze buiten de afdekking steken.

Motor uit de opslag halen

⚠ WAARSCHUWING

Indien de koppeling niet ontkoppelt, kunt u de controle over de motor verliezen, met mogelijk ernstig of dodelijk letsel tot gevolg. Alvorens de motor te starten nadat deze lange tijd is opgeslagen, moet u een versnelling inschakelen en de motor enkele malen heen en weer duwen, zodat de koppeling goed is ontkoppeld. (00075a)

OPMERKING

Wanneer smeermiddelen vervuild zijn door water, zien ze er vaak melkachtig wit uit. Tap vervuilde smeermiddelen altijd af en vul opnieuw met het geschikte Harley-Davidson-smeermiddel voordat u de motorfiets gebruikt.

1. Zie ONDERHOUD EN SMERING > ACCU (Pagina 139) voor het juiste onderhoud aan accu's. Laad de accu op en installeer deze.
2. Start de motor en laat deze draaien tot hij op bedrijfstemperatuur is. Zet de motor af.
3. Controleer het motoroliepeil.
4. Controleer het smeermiddelpil van de versnellingsbak.
5. Controleer of de bedieningselementen naar behoren werken. Bedien de voorste en achterste remmen, de gasklep, de koppeling en het schakelpedaal.
6. Controleer of de stuurinrichting soepel werkt door het stuur van aanslag tot aanslag te draaien.

▲ WAARSCHUWING

Controleer de bandenspanning, ga na of de wielen goed uitgebalanceerd en onbeschadigd zijn en controleer of het bandenprofiel in orde is. Inspecteer de banden regelmatig en ga voor vervanging naar een Harley-Davidson-dealer. Rijden met overmatig versleten, ongebalanceerde, overbelaste of beschadigde banden of met een onjuiste bandenspanning, kan leiden tot defecte banden en kan de stabiliteit en wegligging nadelig beïnvloeden, met mogelijk ernstig of dodelijk letsel tot gevolg. (00014b)

7. Controleer de bandenspanning. Zie Tabel 18 voor aanbevolen bandenspanning.
8. Controleer de algemene bandenconditie. Zie ONDERHOUD EN SMERING > BANDEN VERVANGEN (Pagina 122).
9. Controleer of alle elektrische apparatuur en schakelaars, waaronder het remlicht, de richtingaanwijzers en de claxon, naar behoren werken.
10. Controleer op lekkages van brandstof, olie en remvloeistof.

MEDEDELING

Torn de motor enkele keren, zodat er geen olie meer in het carter is en alle olie terug naar het oliereservoir is gepompt. Zet de motor af en controleer het oliepeil opnieuw. Indien u dit niet doet, kan de motor beschadigd raken. (00071a)



REINIGING EN ALGEMEEN ONDERHOUD

Reinig en bescherm de cosmetische oppervlakken van uw motorfiets zo vaak mogelijk om roest en corrosie tegen te gaan. Nadat de motorfiets is gereinigd, moet u een polijst- en een afdichtingsmiddel aanbrengen om een bescherm laag te creëren tegen weersinvloeden en bijtende stoffen.

Zie Tabel 35 en Tabel 36. De reinigingsproducten van Harley-Davidson zijn uitgebreid getest voor gebruik op voertuigoppervlakken en hebben formuleringen die ze compatibel met elkaar maken. Ga naar een Harley-Davidson-dealer om aanbevolen reinigingsproducten te kopen.

OPMERKING

- *Gebruik aanbevolen onderhoudsproducten. Gebruik geen papieren handdoeken, badstof doeken, katoenen luiers of andere materialen met nylon vezels die fijne krasjes op oppervlakken kunnen veroorzaken.*
- *Sommige lakplaatsen en andere oppervlakken kunnen worden bekrast als grind of vuil tijdens het wassen over het oppervlak wordt gewreven. Gebruik schone handdoeken en voorkom dat u ruwe deeltjes over glanzende oppervlakken wrijft.*
- *Raadpleeg een Harley-Davidson-dealer voor het repareren van bekraste oppervlakken.*

⚠ WAARSCHUWING

Neem de waarschuwingen op de etiketten van reinigingsmiddelen in acht. Als waarschuwingen niet worden opgevolgd, kan dit ernstig of dodelijk letsel tot gevolg hebben. (00076a)

⚠ WAARSCHUWING

Reinig de remschijven niet met reinigingsmiddelen die chloor of siliconen bevatten. Reinigingsmiddelen met deze stoffen kunnen de remfunctie sterk nadelig beïnvloeden, met ernstig of dodelijk letsel tot gevolg. (00077a)

MEDEDELING

Reinig de motorfiets niet met een hogedrukreiniger. Doet u dit wel, dan kan de uitrusting beschadigd raken. (00489c)

MEDEDELING

Door het gebruik van schuurmiddelen of aangedreven polijstapparatuur worden de carrosseriepanelen onherstelbaar beschadigd. Gebruik uitsluitend de aanbevolen producten en de in deze handleiding beschreven technieken om beschadiging van de carrosseriepanelen te voorkomen. (00245b)

Tabel 35. Aanbevolen reinigings- en onderhoudsproducten

PRODUCTEN	ONDERDEELNR.	DOEL	FRAME	PLAATWERK-PANENLEN	WIELEN	DENIM-AFWERKING	OVERIGE
Sunwash® motorfietszeep	93600023 (VS-markt) 93600077 (Markten buiten de VS)	Grondig wassen van alle oppervlakken met een washandje. Reduceert hardwatervlekken bij het wassen van een motorfiets in de zon.	Ja	Ja	Ja	Ja	
Snelwasmiddel	93600011 473 mL (16 oz) 93600012 946 mL (32 oz) (VS-markt) 93600071 473 mL (16 oz) (Markten buiten de VS)	Een snelwerkend wasmiddel voor lichtvervuilde motorfietsen. Reinigt alle oppervlakken, overlappende bewegingen voorkomen vlekken.	Ja	Ja	Ja	Ja	
Insectenverwijderaar	93600022 (VS-markt) 93600075 (Markten buiten de VS)	Verwijdert insecten van metaal, plastic of gelakte oppervlakken. Ook beschikbaar als losse doekjes (93600065).	Ja	Ja	Ja	Ja	

Tabel 35. Aanbevolen reinigings- en onderhoudsproducten

PRODUCTEN	ONDERDEELNR.	DOEL	FRAME	PLAAT- WERK- PANE- LEN	WIELEN	DENIM- AFWER- KING	OVERI- GE
Glaze polymeerafdicht- middel	93600026 (VS-markt) 93600079 (Markten buiten de VS)	Polijst windschermen, gelakte oppervlakken en chroom.	Ja	Ja	Indien van toe- passing	Nee	
Glansmiddel	93600062 (VS-markt) 93600073 (Markten buiten de VS)	Zorgt voor hoogglans en UV-be- scherming. Laat chroom ade- men, wat met was niet mogelijk is. Ideaal voor windschermen. Ook beschikbaar als losse doekjes (93600066).	Ja	Ja	Ja	Nee	
Spuitreiniger en polijst- middel	93600029 (VS-markt) 93600084 (Markten buiten de VS)	Aerosol snelreiniger en wasmid- del. Vermindert statische aantre- kingskracht voor stof. Werkt ge- weldig voor het verwijderen van insecten.	Ja	Ja	Ja	Nee	
Wiel- en bandreiniger	93600024 (VS-markt) 93600076 (Markten buiten de VS)	Reinigt wielen, banden, white- walls en uitlaatpijpen en geluid- dempers. Gebruik het niet op frames of geanodiseerde onder- delen.	Nee	Nee	Ja	Nee	

Tabel 35. Aanbevolen reinigings- en onderhoudsproducten

PRODUCTEN	ONDERDEELNR.	DOEL	FRAME	PLAAT- WERK- PANE- LEN	WIELEN	DENIM- AFWER- KING	OVERI- GE	
Reinigings- en glans- middel voor chroom	93600031 (VS-markt) 93600082 (Markten buiten de VS)	Laat verchromde oppervlakken glanzen en reinigt geborstelde aluminium of roestvrijstalen op- pervlakken.	Indien van toepassing					
Polijstmiddel voor kaal metaal	93600028 (VS-markt) 93600083 (Markten buiten de VS)	Polijst niet-helder gecoate alumi- nium of gepolijste roestvrijstalen oppervlakken.	Indien van toepassing					
Scratch & Swirl repara- tiemiddel	93600025 (VS-markt) 93600074 (Markten buiten de VS)	Verwijdert fijne krasjes en werve- lingen.	Ja	Ja	Nee	Nee		
Denim lakreiniger	93600064 (VS-markt) 93600078 (Markten buiten de VS)	Snelreiniger en wasmiddel zon- der water.	Ja	Ja	Ja	Ja		
Losse windschermreini- gingsdoekjes	97406-10	Een snelle windschermreiniger in een handig, éénmalig bruik- baar doekje.	Ja	Ja	Nee	Nee	Wind- scherm	

Tabel 35. Aanbevolen reinigings- en onderhoudsproducten

PRODUCTEN	ONDERDEELNR.	DOEL	FRAME	PLAAT- WERK- PANE- LEN	WIELEN	DENIM- AFWER- KING	OVERIGE	
H-D Black beschermingsmiddel voor de zijwand van banden	94628-05	Laat zwarte bandzijwanden weer glanzen.	Nee	Nee	Nee	Nee	Banden	
Harley Preserve beschermingsmiddel voor kale aluminium delen	99845-07	Roestwering voor kale aluminium oppervlakken. Ook beschikbaar als losse doekjes (93600063).	Indien van toepassing					
Waterafstotend middel voor het windscherm	93600032 (Wereldwijd)	Laat water druppels vormen en van het windscherm afvloeien.	Nee	Nee	Nee	Nee	Windscherm	
Leerbeschermingsmiddel	93600034 (VS-markt) 93600080 (Markten buiten de VS)	Maakt lederproducten waterbestendig en beschermt deze.	Nee	Nee	Nee	Nee	Lederartikelen	
Herstelmiddel voor zwart leer	93600033 (VS-markt) 93600081 (Markten buiten de VS)	Herstelt zwart lederen producten zodat het er gloednieuw uitziet.	Nee	Nee	Nee	Nee	Zwart lederen producten	

Tabel 35. Aanbevolen reinigings- en onderhoudsproducten

PRODUCTEN	ONDERDEELNR.	DOEL	FRAME	PLAAT- WERK- PANE- LEN	WIELEN	DENIM- AFWER- KING	OVERI- GE
Motorblokreiniger	93600002 (VS-markt) 93600068 (Markten buiten de VS)	Herstelt rimpelzwarte motorlak.	Nee	Nee	Nee	Nee	Motoren met rimpel- zwarte lak
Reinigingsmiddel voor laarsvlekken	93600001 (VS-markt) 93600069 (Markten buiten de VS)	Verwijdert laarsvlekken van ver- chromde uitlaatdelen.	Nee	Nee	Nee	Nee	Uitlaat- systeem
Reisonderhoudset	93600007	Reinigings- en verzorgingspro- ducten voor onderweg.	Ja	Ja	Ja	Ja	
Zadel, zadeltas en sier- strip reiniger	93600010 (VS-markt) 93600070 (Markten buiten de VS)	Reinigt en verzorgt vinyl, leer en plastic. Voor gebruik op zadels, zadeltassen, binnenkuipen en andere versieringen.	Nee	Nee	Nee	Nee	Zadels, zadeltas- sen en versierin- gen



Tabel 35. Aanbevolen reinigings- en onderhoudsproducten

PRODUCTEN	ONDERDEELNR.	DOEL	FRAME	PLAATWERK-PANEN	WIELEN	DENIM-AFWERKING	OVERIGE
NOVUS 1 reinigings-/beschermingsmiddel	99837-94T	Reinigt windschermen, achterlichten en alle kunststoffen. Maakt bestand tegen vingerafdrukken, wasem, smeervlekken en stoot vuil af.	Nee	Nee	Nee	Nee	Windscherm
NOVUS 2 krasverwijdermiddel	99836-94T	Verwijdert kleine krasjes op windschermen en kunststof. Aanbrengen na NOVUS 1.	Nee	Nee	Nee	Nee	Windscherm

Tabel 36. Aanbevolen onderhoudsproducten

PRODUCT	ONDERDEELNR.	BESCHRIJVING
Washandschoen	94760-99	Absorberende washandschoen met wollen voering.
Zacht waskussen	94790-01	Zacht kussen voor het verwijderen van insecten en vuil zonder krassen te maken in de oppervlakafwerking.
Softstrips	94680-99	Voor cilindervormige oppervlakken zoals sturen, voorvorken, pushrodafdekkingen en spaken.
Softcloth	94656-98	Niet-absorberende doek voor het aanbrengen van en polijsten met Swirl & Scratch Treatment en Harley Glaze op gelakte oppervlakken of chroom.
Zachte afdroogdoek	94791-01	Extra absorberende, niet-strepende synthetische doek om mee droog te maken. Maak voor gebruik de doek nat en wring deze uit voor maximale absorptie.
Harley-Davidson Hog Blaster droger voor de motorfiets	94651-09	Blaast warme, droge gefilterde lucht. Reduceert strepen en watervlekken.

Tabel 36. Aanbevolen onderhoudsproducten

PRODUCT	ONDERDEEL-NR.	BESCHRIJVING
Wiel- en spaakborstel	43078-99	Kegelvormige schrobborstel voor wielen.
Microvezeldoek	94663-02	Sterk absorberende doek voor het aanbrengen van polijst- en afdichtmiddel. Bevat geen nylonvezels.
Wattenstaven	93600107	Grote katoenen wattenstaven voor het reinigen van spleten en oppervlakken met veel details.
Reinigingsborstelset	94844-10	Borstelset voor het gedetailleerd reinigen van uw motorfiets.
H-D motorschoonmaakemmer en schort	94811-10	Schoonmaakemmer met schort om uw producten op te bergen. Inclusief schuurbescherming.

DE MOTORFIETS WASSEN

Gebruik alleen aanbevolen reinigings- en onderhoudsproducten. Zie Tabel 35 en Tabel 36.

OPMERKING

Sproei tijdens het spoelen en wassen niet rechtstreeks met water op de radio, luidsprekers, zadeltassen, bagageruimte of afdichtingsplaatsen van de Tour-Pak (indien aanwezig). Voorkom dat er water onder afdekkingen van lederen zadeltassen (indien aanwezig) gespreoid wordt.

Vorbereiding

1. Laat de motorfiets afkoelen, voordat u deze gaat afspoelen of wassen. Het sproeien van water op hete oppervlakken kan watervlekken en minerale afzettingen veroorzaken.
2. Spoel de motorfiets vanaf de onderkant naar boven af.
3. Laat oppervlakken voor het verwijderen van insecten of hard geworden modder weken onder een natte doek.

Wielen en banden reinigen

1. Spoel de oppervlakken van wiel en band af. Voorkom dat remstof op chromen of gelakte oppervlakken komt.

2. WIEL- EN BANDREINIGER aanbrengen. Laat de reiniger 1 minuut inwerken.
3. Reinig de wielen met een ZACHT WASKUSSEN of WIEL- EN SPAAKBORSTEL. Gebruik SOFTSTRIPS om de wielspaken te reinigen. Borstel grondig alle remstof en andere sedimenten van het wiel. Geaccumuleerd remstof kan vocht en vuil insluiten en dit kan corrosie van de wielen tot gevolg hebben.
4. Spoel goed af.

De motorfiets wassen

OPMERKING

Zie de betreffende instructies in dit hoofdstuk voor het reinigen van leder, denim (effen) afwerkingen, windschermen of andere speciale oppervlakken.

1. Vul een emmer met schoon water.
2. Vul een H-D SCHOONMAAKEMMER met water en voeg SUNWASH MOTORFIETSZEEP toe volgens de instructies op de verpakking.
3. Laat de H-D WASHHANDSCHOEN met de SUNWASH-oplossing doordrenken. Was alle oppervlakken van boven naar beneden.
4. Sproei INSECTENVERWIJDERAAR om insecten te verwijderen.

5. Afspoelen van de motorfiets:
 - a. Spoel van onderen naar boven af.
 - b. Spoel van boven naar onderen af.

De motorfiets droogmaken

1. Maak de oppervlakken van boven naar beneden met een ZACHTE AFDROOGDOEK of een HARLEY-DAVIDSON HOG BLASTER droog. Gebruik geen enkele soort perslucht voor luidsprekers of andere gevoelige onderdelen.
2. Maak de doek nat in schoon water en wring het teveel aan water uit. De doek absorbeert meer wanneer deze nat is.
3. Veeg over het oppervlak van het voertuig.
4. Herhaal dit indien nodig, totdat het oppervlak volledig droog is.

Polijsten en afdichten

OPMERKING

Als de motorfiets een denim-afwerking heeft, slaat u de procedure voor polijsten en afdichten over.

1. Breng GLAZE POLYMEERAFDICHTMIDDEL aan met een SOFTCLOTH of MICROVEZELDOEK volgens de instructies op de verpakking.
2. Polijst met een SOFTCLOTH.
3. Polijst en sluit de wielen af als beschreven in ONDERHOUD EN REINIGING > WIELONDERHOUD (Pagina 171) om corrosie te voorkomen.

OPMERKING

Kale aluminium wielen hebben geen beschermende coating. De wielen roesten als ze niet goed worden behandeld. Breng HARLEY PRESERVE BESCHERMINGSMIDDEL VOOR KALE ALUMINIUM DELEN aan nadat u de motorfiets hebt gekocht en ten minste tweemaal per jaar om cosmetische schade aan de onbehandelde aluminiumwielen te voorkomen.

Banden afwerken

Breng H-D BLACK BESCHERMINGSMIDDEL VOOR DE ZIJWAND VAN BANDEN aan op de banden, volgens de instructies op de verpakking.

VERZORGING DENIM-AFWERKING

Sommige motorfietsen hebben een denim-afwerking (effen of mat). De denim-afwerking heeft bepaalde kwaliteiten die afwijken van de zeer glanzende afwerkingen bij alle andere motorfietsen van Harley-Davidson. Net zoals denimstoffen

krijgt ook denim-lak een glanzend of gebruikt uiterlijk, naarmate u het langer gebruikt, waardoor karakter en persoonlijkheid aan de afwerking van de motorfiets worden toegevoegd. Zie Tabel 35 voor de aanbevolen producten.

- Bij krassen wordt de laklaag ingekerfd/geschaafd en deze krasjes kunnen niet worden weggeveven.
- Bij een gepolijst oppervlak zal de afwerking in de loop der tijd minder mat en glanzender worden.

Reiniging

Bij lichte verontreinigingen: Gebruik DENIM LAKREINIGER en een SOFTCLOTH. Hiermee kunt u vingerafdrukken en kleine hoeveelheden modder verwijderen.

Bij grotere verontreinigingen: Gebruik SUNWASH MOTORFIETSZEEP en een schone H-D WASHANDSCHOEN of SNELWASMIDDEL. Spoel het oppervlak grondig met schoon water.

LEER- EN VINYLVERZORGING

MEDEDELING

Gebruik geen bleekmiddel of reinigingsmiddelen met bleekmiddel op zadeltassen, zadels, tankpanelen of gespoten oppervlakken. Doet u dit wel, dan kan de apparatuur hierdoor worden beschadigd. (00229a)

- Gebruik geen gewone zeep om leer of bont te reinigen. Hierdoor kan het leer uitdrogen en de zeep kan er oliën uit verwijderen.

Leer, vinyl en andere synthetische oppervlakken moeten regelmatig worden gereinigd en behandeld, zodat het er goed uit blijft zien en langer meegaat. Reinig en behandel deze oppervlakken eenmaal per seizoen of vaker onder ongunstige omstandigheden.

Deze oppervlakken zijn niet ontworpen voor langdurige blootstelling aan slecht weer en moeten worden beschermd met een Harley-Davidson zadelregenhoes of motorfietsopslaghoe (afzonderlijk verkrijgbaar).

1. Zuig of blaas stof van de oppervlakte weg.
2. Reinig de oppervlakken grondig met ZADEL, ZADELTAS EN SIERSTRIP REINIGER volgens de aanwijzingen op de fles.
3. Laat het materiaal natuurlijk en volledig drogen bij omgevingstemperatuur voordat u andere producten op het materiaal aanbrengt. Gebruik geen kunstmatige middelen om het materiaal snel te drogen.
4. Herstel, alleen bij leer, verkleurde zwarte oppervlakken met ZWART-LEERHERSTELMIDDEEL, en breng LEERBESCHERMINGSMIDDEEL aan om het leer weerbestendig te maken en te beschermen.

OPMERKING

Veel Harley-Davidson accessoires en zadels zijn gemaakt van behandeld of onbehandeld leer, of hebben leren inzetstukken. Natuurlijke materialen worden op een andere manier ouder dan kunstmatige materialen en hebben een andere verzorging nodig. Zadelafdekkingen en -panelen uit leer krijgen bij het ouder worden een eigen 'karakter', zoals plooiën en rimpels. Leer is een poreus en natuurlijk materiaal en ieder leren product neemt bij veelvuldig gebruik zijn eigen vorm aan. Door de zon, de regen en de tijd zal uw leren product een geheel eigen vorm en stijl laten zien. Dit is een natuurlijk proces en verhoogt de kwaliteit van uw Harley-Davidson motor.

WIELONDERHOUD

Wielen kunnen corroderen of cosmetisch beschadigd raken als zij niet op de juiste wijze behandeld, gepolijst en geconserveerd worden. Reinigen en afsluiten van wielen met de juiste behandeling voorkomt putvorming, corrosie, plekjes en vlekken. Harley-Davidson raadt aan om wielen iedere week te verzorgen. Corrosie aan wielen wordt niet gezien als een defect in materialen of vakmanschap.

OPMERKING

Onbehandelde aluminium wielen hebben geen beschermende laag en gaan corroderen als zij niet op de juiste wijze worden behandeld. Breng HARLEY PRESERVE BESCHERMINGSMIDDEEL VOOR KALE ALUMINIUM DELEN

aan nadat u de motorfiets hebt gekocht en ten minste tweemaal per jaar om cosmetische schade aan de onbehandelde aluminiumwielen te voorkomen.

Houd wielen vrij van agressieve chemicaliën, zuurhoudende wielreinigers, zout en opgehoopt remstof. Gebruik na het wassen van de wielen met WIEL- EN BANDREINIGER, de polijst- en afdichtproducten in Tabel 37 overeenstemming met de soort wielen op uw motorfiets.

Tabel 37. Wielpolijst- en afdichtproducten

WIELEN	PRODUCT	BESCHRIJVING
Onbehandeld aluminium	HARLEY PRESERVE™ BESCHERMINGS-MIDDEL VOOR KALE ALUMINIUM DELEN	Creëert een beschermende laag voor onbehandelde aluminium wielen om oxidatie te voorkomen.
Gepolijst aluminium of roestvrij staal	POLIJSTMIDDEL VOOR KAAL METAAL	Micro-schuur-/polijstmiddel voor het opknappen van gepolijste wielen. Niet gebruiken op chroom.
	GLANSMIDDEL	Dicht af en beschermt tegen agressieve chemicaliën, zout en andere sedimenten om oxidatie te voorkomen.
Geanodiseerd	GLAZE POLYMEERAFDICHTMIDDEL	Reinigt het oppervlak, verwijdert kleine krasjes en biedt een ademende afdichting tegen zuren, chemicaliën, zout en remstof.
Verchroomd	REINIGINGS- EN GLANSMIDDEL VOOR CHROOM	Niet schurend reinigingsmiddel om verchroomde wielen te laten glimmen.
	GLANSMIDDEL	Dicht af en beschermt tegen agressieve chemicaliën, zout en andere sedimenten om oxidatie te voorkomen.



WINDSCHERMONDERHOUD

MEEDELING

Polycarbonaat windschermen moeten op de juiste wijze worden onderhouden en verzorgd. Indien het polycarbonaat niet goed wordt verzorgd, kan dit beschadigingen aan het windscherm/windgeleider tot gevolg hebben. (00483e)

MEEDELING

Gebruik alleen producten aanbevolen door Harley-Davidson voor Harley-Davidson windschermen. Gebruik geen bijtende chemicaliën of regenafstotende producten, omdat deze schade aan het oppervlak van het windscherm veroorzaken, zoals dof of ondoorzichtig worden. (00231c)

- Poedervormige, schuur- of alkaline reinigingsmiddelen beschadigen het windscherm. Windschermreinigingsmiddelen op ammoniakbasis veroorzaken blijvende gele plekken op windschermen.
- Gebruik geen windschermreinigingsmiddel dat bij een tankstation verkrijgbaar is, omdat het de afwerking kan beschadigen.
- Gebruik geen borstel of trekker, omdat de afwerking hierdoor kan beschadigen.

- Reinig deze niet in de hete zon of bij hoge temperaturen.

Windschermen hebben speciale onderhoudsvereisten. Harley-Davidson raadt het gebruik van WINDSCHERM REINIGER aan voor het reinigen van uw windscherm. Zie Tabel 35 voor aanbevolen reinigingsproducten.

OPMERKING

- *Gebruik NOVUS 2 KRASVERWIJDERMIDDEL om fijne krasjes te verwijderen.*
- *Om uw windscherm met een waterafstotend middel te behandelen, gebruik WATERAFSTOTENDMIDDEL VOOR HET WINDSCHERM.*
- *Indien u een schone, natte doek 15-20 minuten over het windscherm legt, voordat u deze wast, dan wordt het verwijderen van dode insecten eenvoudiger.*

1. Gebruik een warm sopje met een zachte zeep om het windscherm te wassen.
2. Veeg droog met een schone, ZACHTE AFDROOGDOEK.

OPMERKING

Om strepen te voorkomen verdient het aanbeveling om het windscherm te reinigen als de motorfiets koud is en in de schaduw geparkeerd staat. Vage strepen zijn normaal en zijn op getinte windschermen beter zichtbaar.

OPMERKINGEN



STORINGEN OPlossen: ALGEMEEN

▲ WAARSCHUWING

Het hoofdstuk voor het oplossen van storingen in de gebruikershandleiding is bedoeld als richtlijn voor het opsporen van problemen. Lees de servicehandleiding door alvorens met de werkzaamheden te beginnen. Onjuist uitgevoerde reparatie- en/of onderhoudswerkzaamheden kunnen ernstig of dodelijk letsel tot gevolg hebben. (00080a)

De volgende controlelijst met mogelijke storingen en de mogelijke oorzaken ervan, zal van pas komen bij het in goede staat houden van uw motor. Meer dan een van deze omstandigheden kunnen storingen veroorzaken en dienen daarom nauwkeurig te worden nagegaan.

MOTOR

Startmotor werkt niet of tornt motor niet

1. Motorschakelaar in de stand UIT.
2. Contactsleutel niet in de stand AAN.
3. Lege accu of loszittende of gecorrodeerde aansluitingen (startkoppeling klikt).
4. Koppelingshendel is niet tot aan het stuur ingetrokken of de versnellingsbak staat niet in neutraal.

5. Zijstandaard niet ingeklapt (bij modellen met zijstandaardvergrendeling).
6. Doorgeslagen zekering.

Motor tornt, maar start niet

1. Brandstoftank leeg.
2. Brandstoffilter verstopt.
3. Lege accu of loszittende of beschadigde accupoolaansluitingen.
4. Vuile bougies.
5. Loszittende bougiekabelaansluitingen of in slechte staat en kortsluitingen veroorzakend.
6. Loszittende of gecorrodeerde draad- of kabelaansluiting(en) bij bobine of accu.
7. Brandstofpomp werkt niet.
8. Doorgeslagen zekering.

Start moeilijk

1. Bougies in slechte staat, onjuiste elektrodenspleet of gedeeltelijk vervuild.
2. Bougiekabels in slechte staat en lekken.
3. Accu bijna leeg.

4. Loszittende draad- of kabelaansluiting(en) bij een van de accupolen of bij de bobine.
5. Motorolie te zwaar (gebruik in winter).
6. Brandstoftankontluchting verstopt of brandstofleiding afgesloten, waardoor brandstofstroom wordt beperkt.
7. Water of vuil in brandstofsysteem of filter.
8. Brandstofpomp werkt niet.

Start, maar loopt onregelmatig of slaat over

1. Bougies in slechte staat of gedeeltelijk vervuild.
2. Bougiekabels in slechte staat en lekken.
3. Bougie-elektrodenspleet te klein of te groot.
4. Accu bijna leeg.
5. Beschadigde draad of loszittende aansluiting bij accupolen of bobines.
6. Regelmatig terugkomende kortsluiting door beschadigde draadisolatie.
7. Water of vuil in brandstofsysteem of filter.
8. Brandstofontluchtingssysteem verstopt. Neem contact op met de dealer.
9. Een of meer injectors vervuild.

Een van de bougies raakt regelmatig vervuild

1. Brandstofmengsel te rijk.
2. Onjuiste bougie.

Te vroege ontsteking of detonatie (kloppen of pingelen)

1. Onjuiste brandstof.
2. Onjuiste bougie voor servicetype.

Raakt oververhit

1. Olietoevoer onvoldoende of olie circuleert niet.
2. Zware koolstofneerslag door te hard werkende motor. Neem contact op met de dealer.
3. Onvoldoende luchtstroming over cilinderkoppen tijdens langere tijd stationair lopen of in optochten rijden.

Overmatige trillingen

1. Loszittende moeren van achterwielas. Neem contact op met de dealer.
2. Loszittende montagebouten van voorste motorophanging. Neem contact op met de dealer.
3. Voorste ketting of schakels lopen te strak door onvoldoende smering of sterk versleten riem.

4. Loszittende montagebouten tussen motor en versnellingsbak (bij desbetreffende modellen). Neem contact op met de dealer.
5. Beschadigd frame. Neem contact op met de dealer.
6. Wielen en/of banden beschadigd. Neem contact op met de dealer.
7. Motor niet correct uitgelijnd. Neem contact op met de dealer.

Motorolie circuleert niet (oliedrukklamp brandt)

1. Onvoldoende of verdunde olietoevoer.
2. Olieaanvoerleiding verstopt met ijs en ijsbrij bij vorst.
3. Oliesignaalshakeldraad ligt tegen massa of defecte signaalshakelaar. Neem contact op met de dealer.
4. Beschadigde of onjuist geïnstalleerde retourklep. Neem contact op met de dealer.
5. Defecte oliepomp. Neem contact op met de dealer.

ELEKTRISCH SYSTEEM

Dynamo laadt niet op

1. Regelaar niet op massa aangesloten. Neem contact op met de dealer.

2. Motormassadraad zit los of is defect. Neem contact op met de dealer.
3. Loszittende of defecte draden in laadcircuit. Neem contact op met de dealer.

Dynamo laadt minder snel op dan gebruikelijk

1. Zwakke accu.
2. Overmatig gebruik van later toegevoegde accessoires.
3. Loszittende of ge corrodeerde aansluitingen.
4. Lange periode met stationair draaien of rijden met lage snelheid.

VERSNELLINGSBAK

Versnellingsbak schakelt moeilijk

1. Verbogen schakelstang. Neem contact op met de dealer.

Versnellingsbak schiet uit versnelling

1. Versleten schakelklauwen in versnellingsbak. Neem contact op met de dealer.

Koppeling slijpt

1. Bedieningselementen van koppeling onjuist afgesteld. Neem contact op met de dealer.

2. Versleten wrijvingslamellen. Neem contact op met de dealer.
3. Spanning van koppelingsveer onvoldoende. Neem contact op met de dealer.

Koppeling sleept of ontkoppelt niet

1. Bedieningselementen van koppeling onjuist afgesteld. Neem contact op met de dealer.
2. Primaire kettingkast te vol.
3. Koppelingsschijven verbogen. Neem contact op met de dealer.

Koppeling rammelt

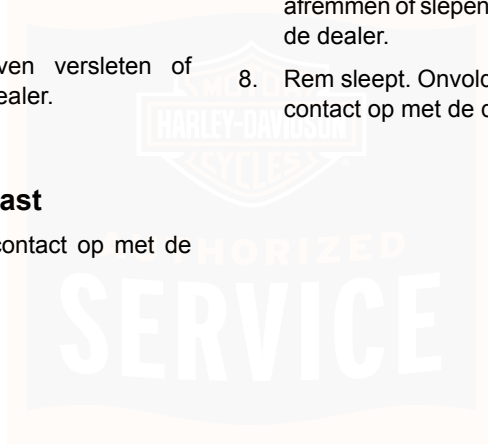
1. Koppelingsschijven of stalen schijven versleten of verbogen. Neem contact op met de dealer.

REMMEN

Remmen houden niet normaal vast

1. Hoofdremlinder bijna leeg. Neem contact op met de dealer.

2. Luchtbellen in de remleiding. Neem contact op met de dealer.
3. Hoofdcilinderzuiger versleten. Neem contact op met de dealer.
4. Vet of olie op remblokken. Neem contact op met de dealer.
5. Remblokken sterk versleten. Neem contact op met de dealer.
6. Remschijf sterk verbogen of vervormd. Neem contact op met de dealer.
7. Remkracht valt weg door toenemende hitte. Te sterk afremmen of slepende remblokken. Neem contact op met de dealer.
8. Rem sleept. Onvoldoende speling in handhendel. Neem contact op met de dealer.



GENUINE MOTORONDERDELEN EN ACCESSOIRES

Stop bij uw Harley-Davidson-dealer voor een Harley-Davidson catalogus met Genuine motoronderdelen en -accessoires of ga naar www.harley-davidson.com om duizenden Genuine motorfietsaccessoires te bekijken die voor Harley-Davidson motorfietsen verkrijgbaar zijn.

De website bevat de volgende hulpmiddelen en -bronnen voor het kopen van accessoires om uw motorfiets een geheel eigen stijl te geven.

Online catalogus

De volledige catalogus met Genuine motoronderdelen en -accessoires is online beschikbaar in PDF-formaat. De catalogus bevat honderden pagina's met Harley-Davidson accessoires en onderhoudsproducten. Voor vermogensonderdelen raadpleeg de Screamin' Eagle Pro Racing onderdelencatalogus.

Zoek naar producten speciaal voor uw motorfiets

Blader door de categorieën accessoires en opties die speciaal voor uw motorfiets beschikbaar zijn. Bekijk productbeschrijvingen, prijzen, modelgeschiktheid en online instructiebladen voor vele van de beschikbare producten.

Customizer

Ontwerp uw motorfiets als het ware opnieuw met onderdelen en accessoires met behulp van de Customizer. Met dit hulpmiddel kunt u experimenteren met verschillende accessoires en kleurencombinaties. De Customizer laat u ook zien hoe uw motorfiets eruit ziet nadat de door u gekozen accessoires zijn geïnstalleerd. U kunt eenvoudig een custom lijst met accessoires maken en voor uw dealer afdrukken.

Fit Shop

Leer hoe u uw motorfiets geheel aan uw eigen wensen kunt aanpassen. Zie hoe een andere wielophanging, zadel, stuur of voetbediening de ergonomie en het comfort van uw motorfiets kunnen vergroten.

Custom zadels

Maak een custom zadel met door uzelf gekozen ontwerpen, kleuren en textuur. U kunt de custom zadelspecificaties eenvoudig voor uw dealer afdrukken.

CUSTOM COVERAGE

Voeg accessoires toe voor uw volgende rit

Harley-Davidson biedt voor beperkte tijd de mogelijkheid om nieuwe accessoires te kopen en door een erkende Harley-Davidson-dealer te laten installeren en de met Custom

Coverage uitgebreide beperkte garantie te ontvangen in plaats van de standaard één jaar garantie voor onderdelen en accessoires na handverkoop.

- De beperkte garantie voor in aanmerking komende *street legal* (wettelijk voor gebruik op de openbare weg toegestaan) Genuine Harley-Davidson Motor Parts en Harley-Davidson Genuine Motor Accessories moet overeenkomen met de resterende periode van de 24 maanden garantie van de fabrikant voor de motorfiets.
- Bezoek een erkende Harley-Davidson-dealer binnen 60 dagen om voor de Custom Coverage in aanmerking te komen.
- Onderdelen en accessoires moeten bij een erkende Harley-Davidson-dealer worden gekocht en geïnstalleerd om voor de Custom Coverage in aanmerking te komen.

- Bezoek een erkende Harley-Davidson-dealer net zo vaak als u wilt tijdens de 60 dagen na aankoop om accessoires te selecteren, kopen en installeren.

Rijden, personaliseren, aan uw wensen aanpassen. Profiteer vandaag nog van dit aanbod voor een met Custom Coverage uitgebreide beperkte garantie om uw motorfiets geheel aan uw wensen aan te passen.

OPMERKING

Klanten hebben 60 dagen na de aankoopdatum van de motorfiets om te profiteren van het aanbod voor de met Custom Coverage uitgebreide beperkte garantie. Onderdelen en accessoires moeten bij een erkende Harley-Davidson-dealer worden gekocht en geïnstalleerd. Onderdelen en accessoires die via het internet zijn gekocht, komen niet in aanmerking. Om de dichtstbijzijnde erkende Harley-Davidson-dealer te vinden, ga naar Dealer Locator op www.harley-davidson.com.



GARANTIE EN ONDERHOUD

Deze Gebruikershandleiding bevat de beperkte garantie voor uw nieuwe motorfiets en het onderhoudsoverzicht voor de eigenaar.

Als eigenaar bent u verantwoordelijk voor het uitvoeren of laten uitvoeren van de onderhoudswerkzaamheden met de voorgeschreven afstandsintervallen zoals vermeld in de Gebruikershandleiding. Alle hier vermelde onderhoudswerkzaamheden moeten worden uitgevoerd om ervoor te zorgen dat de beperkte garantie van kracht blijft.

In sommige landen, staten of andere locaties wordt regelmatig onderhouds- en servicewerk vereist door een geautoriseerde Harley-Davidson-dealer om uw beperkte garantie te behouden. Vraag uw erkende Harley-Davidson-dealer naar de plaatselijke eisen.

1. Maak een afspraak met een Harley-Davidson dealer voor inspectie en vóór de eerste 1.600 km (1000 mi) , en maak zo spoedig mogelijk een afspraak nadat zich een probleem voordoet.
2. Neem uw Gebruikershandleiding mee naar de erkende Harley-Davidson-dealer wanneer u de motorfiets voor een inspectie en service brengt.

3. Laat de monteur van de dealer zijn handtekening zetten bij het betreffende service-interval in het onderhoudsoverzicht in de Gebruikershandleiding. Deze gegevens dienen door de eigenaar als bewijs van goed uitgevoerd onderhoud te worden bewaard.
4. Bewaar ontvangstbewijzen voor onderdelen en uitgevoerde services en onderhoudsbeurten.

Deze gegevens dienen bij verkoop van de motorfiets aan de nieuwe eigenaar te worden overhandigd.

Gebruik alleen door Harley-Davidson goedgekeurde onderdelen en accessoires die voor uw model en modeljaar motorfiets zijn ontworpen, getest en goedgekeurd.

Door het gebruik van bepaalde vermogensonderdelen van andere fabrikanten kan uw beperkte garantie geheel of gedeeltelijk vervallen. Neem contact op met een erkende Harley-Davidson-dealer voor nadere informatie.

Erkende Harley-Davidson-dealerbedrijven zijn eigendom van zelfstandige eigenaars. Er kunnen onderdelen en accessoires worden verkocht die niet door Harley-Davidson zijn gefabriceerd of goedgekeurd. Om deze reden is het van belang te begrijpen dat Harley-Davidson niet verantwoordelijk is en niet verantwoordelijk gehouden kan worden voor de kwaliteit, geschiktheid of veiligheid van een niet-Harley-Davidson onderdeel, accessoire, of ontwerpmodificatie (waaronder arbeid) die door onze erkende

Harley-Davidson-dealers kunnen worden verkocht en/of geïnstalleerd.

KEEPING IT ALL HARLEY-DAVIDSON

Originele Harley-Davidson onderdelen zijn specifiek voor uw motorfiets ontworpen en getest. Sta erop dat uw erkende Harley-Davidson-dealer alleen Genuine Harley-Davidson vervangende onderdelen en accessoires gebruikt om uw Harley-Davidson motorfiets en de beperkte garantie in stand te houden.

OPMERKING

Indien terrein- of wedstrijdonderdelen worden aangebracht om het vermogen te verbeteren, kan hierdoor uw beperkte motorgarantie geheel of gedeeltelijk komen te vervallen. Voor nadere informatie kunt u de beperkte garantie van Harley-Davidson motorfietsen in deze handleiding raadplegen of contact opnemen met een erkende Harley-Davidson-dealer.

MEDEDELING

U kunt u het oplaadsysteem van het motorvoertuig overbelasten indien u te veel elektrische accessoires aanbrengt. Als de op een bepaald moment gebruikte accessoires samen meer stroom verbruiken dan het laadsysteem kan opwekken, kan de accu als gevolg van het stroomverbruik leegraken waardoor er schade aan het elektrische systeem van de motorfiets kan ontstaan. (00211d)

VERDAMPINGSEMISSIEREGELINGEN VOOR CALIFORNIË EN BEPAALDE INTERNATIONALE MARKTEN: 2013-MODELLEN

Alle nieuwe Harley-Davidson motorfietsen van 2013 die in de staat Californië en beperkte internationale markten worden verkocht, zijn uitgerust met een verdampingsemissieregelsysteem. Dit systeem is ontwikkeld om te voldoen aan de CARB- en plaatselijke voorschriften die bij fabricage van toepassing waren.

Het systeem vereist gering onderhoud. Een periodieke inspectie is vereist om ervoor te zorgen dat de slangen goed zijn aangelegd, niet zijn geknikt of geblokkeerd en dat alle koppelingen goed vastzitten. Verder moet regelmatig worden gecontroleerd of alle bevestigingsmaterialen goed vastzitten.

GARANTIE-/SERVICE-INFORMATIE

Elke erkende Harley-Davidson-dealer is er verantwoordelijk voor om reparaties onder garantie aan uw motorfiets uitvoeren. Het feit dat een dealer onder de garantie vallende reparatiewerkzaamheden uitvoert, betekent niet dat er een relatie als 'agentschap' ontstaat tussen Harley-Davidson Motor Company en de erkende dealer. Als u vragen hebt over verantwoordelijkheden op het gebied van de garantie, kunt u contact opnemen met uw erkende Harley-Davidson-dealer.

Voor standaard onderhoudswerkzaamheden of garantiewerkzaamheden waarbij aan bovenstaande voorwaarden wordt voldaan, kunt u in de VS gratis bellen naar 800-258-2464 en daar vragen naar de naam en locatie van de dichtstbijzijnde erkende Harley-Davidson-dealer (alleen VS). Bezoek www.harley-davidson.com om dealers wereldwijd te zoeken.

VEREISTE DOCUMENTATIE VOOR GEÏMPORTEERDE MOTORFIETSEN

Indien een Harley-Davidson naar de Verenigde Staten wordt geïmporteerd, is aanvullende documentatie nodig om in aanmerking te komen voor de beperkte Harley-Davidson garantie voor de VS. Een formulier met de vereisten hiervoor is verkrijgbaar via iedere Harley-Davidson-dealer.

CONTACTGEGEVENS EIGENAAR

Als u van uw huidige adres verhuist, uw motorfiets verkoopt of een tweedehands Harley-Davidson motorfiets koopt, moet u naar een erkende Harley-Davidson-dealer gaan om uw contactgegevens als eigenaar te laten bijwerken.

Hiermee krijgt Harley-Davidson een accurate registratie (wat in sommige landen wettelijk verplicht is) en kan Harley-Davidson u op de hoogte brengen van een terugroepactie of Product Program.

De rechten en privileges die aan u zijn verleend en de verplichtingen van Harley-Davidson zoals hierin vermeld, zijn gescheiden en afzonderlijk van alle rechten en verplichtingen zoals vermeld in het servicecontract dat u kunt hebben gekocht van een dealer en/of van een verzekeringsmaatschappij. Harley-Davidson autoriseert geen enkele eenheid om de garantieverplichtingen uit te breiden in verband met uw motorfiets of deze beperkte garantie.

Wanneer u uw contactgegevens laat bijwerken, moet de erkende Harley-Davidson-dealer ook weten wat het framenummer (VIN), de kilometerstand en de datum van de voertuigoverdracht (indien van toepassing) is.

VRAGEN EN OPMERKINGEN

Als u vragen of opmerkingen heeft betreffende de goede werking van uw motorfiets of de toepassing van de beperkte garantie zoals hier beschreven, of als u niet tevreden bent met de service die u krijgt van een erkende Harley-Davidson-dealer, kunt u het volgende doen:

1. Neem contact op met de verkopende en/of service verlenende dealer en vraag de verkoop- en/of servicemanager te spreken.

2. Als uw problemen niet tot uw tevredenheid kunnen worden verholpen door de dealer, neem dan contact op met het Harley-Davidson Enterprise Contact Center door uw problemen te mailen naar het volgende adres of het onderstaande telefoonnummer te bellen.

In de VS kunnen garantiewetten van bepaalde provincies, vaak 'lemon laws' (wetten ter bescherming van de consument) genoemd, u bepaalde rechten geven die hier niet specifiek zijn vermeld. Voor zover dit in uw provincie toegestaan is, vereist Harley-Davidson dat u eerst Harley-Davidson een schriftelijke beschrijving stuurt van enig defect of het niet

voldoen aan de garantie die u heeft ervaren met uw motorfiets. Harley-Davidson waardeert het dat u ons de mogelijkheid geeft uw problemen te laten onderzoeken en het vertrouwen in uw motorfiets te herstellen door de noodzakelijke reparaties uit te voeren volgens de voorwaarden van de beperkte garantie. Harley-Davidson vraagt u uw bezwaren aan het Harley-Davidson Enterprise Contact Center te zenden.

- Harley-Davidson Motor Company Attention: Harley-Davidson Enterprise Contact Center P.O. Box 653 Milwaukee, Wisconsin 53201 VS 800-258-2464 (alleen VS) +1-414-343-4056



BEPERKTE GARANTIE OP HARLEY-DAVIDSON MOTORFIETSEN VAN 2013

24 maanden/onbeperkt aantal kilometers

Harley-Davidson garandeert dat bij een nieuwe 2013 Harley-Davidson-motorfiets/sidecar een erkende Harley-Davidson-dealer onderdelen die tijdens normaal gebruik defect zijn gebleken als gevolg van materiaalfouten of ondeskundige montage in de fabriek, zal repareren of vervangen zonder hiervoor kosten in rekening te brengen. Dergelijke reparaties of vervangingen van defecte onderdelen zijn de enige verplichting van Harley-Davidson en het enige verhaal dat u hebt onder deze beperkte garantie.

ER BESTAAT GEEN ANDERE UITDRUKKELIJKE GARANTIE (BEHALVE DE APARTE BEPERKTE EMISSIE-EN GELUIDSGARANTIES) VOOR DE MOTORFIETS/SIDECAR. Een geïmpliceerde garantie van verkoopbaarheid of geschiktheid voor een bepaald doel is beperkt tot de duur van de uitdrukkelijke garantie, of de duur vermeld in de garantiestatuten van uw land, waarbij de kortste van kracht is. Elke impliciete garantie gaat niet over naar de volgende kopers.

In bepaalde staten zijn beperkingen over de duur van een stilzwijgende garantie niet toegestaan, wat betekent dat

bovenstaande beperking niet op u van toepassing hoeft te zijn.

VOOR ZOVER DIT WETTELIJK IS TOEGESTAAN, KUNNEN HARLEY-DAVIDSON NOG HAAR ERKENDE DEALERS AANSPRAKELIJK WORDEN GESTELD VOOR VERLOREN TIJD, ONGEMAK, VERLIES VAN GEBRUIK VAN DE MOTORFIETS/SIDECAR, COMMERCIEEL VERLIES OF ANDERE INCIDENTELE SCHADE OF VERVOLGSCHADE.

In bepaalde staten is het niet toegestaan incidentele of gevolgschade te beperken of uit te sluiten, wat betekent dat het mogelijk is dat bovenstaande beperking of uitsluiting niet op u van toepassing hoeft te zijn.

Deze beperkte garantie geeft u specifieke wettelijke rechten; het kan zijn dat u nog andere rechten heeft, afhankelijk van waar u woont.

De volgende bepalingen en voorwaarden zijn op deze beperkte garantie van toepassing:

Duur

1. Deze beperkte garantie is vierentwintig maanden geldig, vanaf het begin van (a) de datum van de oorspronkelijke winkelaankoop en levering bij een officiële Harley-Davidson-dealer, of (b) de derde verjaardag van de laatste dag van het modeljaar van de motorfiets/sidecar. Van uw erkende Harley-Davidson-dealer ontvangt u een elektronisch verkoop- en garantieregistratieformulier om de beperkte garantie te activeren.
2. Een nog niet-verlopen deel van deze beperkte expres garantie wordt op volgende eigenaars overgebracht als de motorfiets/sidecar tijdens de beperkte garantieperiode wordt doorverkocht.

Verplichtingen van de eigenaar

Voor een service onder garantie dient u de motorfiets/sidecar op eigen kosten en binnen de beperkte garantieperiode naar een erkende dealer te brengen. De erkende Harley-Davidson-dealer hoort in staat te zijn om binnen normale werkuren en zo snel mogelijk service onder garantie uit te voeren, afhankelijk van de werkbelasting van de serviceafdeling van de erkende dealer en de beschikbaarheid van de benodigde onderdelen.

Uitsluitingen

Deze beperkte garantie heeft geen betrekking op een motorfiets/sidecar indien:

1. die niet is gebruikt of onderhouden, zoals in de gebruikershandleiding is beschreven;
2. De motorfiets is misbruikt, verwaarloosd, verkeerd gebruikt, verkeerd opgeslagen, 'niet op de verharde weg' gebruikt, of voor race- of wedstrijddoeleinden gebruikt.
3. De motorfiets is oorspronkelijk niet gefabriceerd om te voldoen aan de wetten van de markt waarin de motorfiets is geregistreerd.
4. De motorfiets is uitgerust met terrein- of wedstrijdonderdelen om de prestatie te verbeteren of heeft andere niet-goedgekeurde wijzigingen (zelfs als deze wijzigingen Genuine Harley-Davidson-onderdelen en -accessoires zijn die niet zijn goedgekeurd voor gebruik op uw motorfiets). Deze modificaties kunnen de gehele of gedeeltelijke beperkte garantie van uw nieuwe motorfiets/sidecar teniet doen. Neem contact op met een erkende Harley-Davidson-dealer voor nadere informatie.

5. De motorfiets was blootgesteld aan force majeure, oorlog, rellen, opstand, natuurrampen inclusief, maar niet beperkt tot nucleaire besmetting, bliksem, bosbranden, stof-, hagel- en ijsstormen, aardbevingen, overstromingen of andere omstandigheden waarover Harley-Davidson geen controle heeft.
6. De motorfiets/het zijspan was betrokken bij een ongeval, botsing of is gevallen of geraakt.
3. Ieder cosmetisch probleem dat bij aflevering bestaat en dat niet door de verkopende erkende Harley-Davidson-dealer voor de aflevering is gedocumenteerd.
4. Defecten van of schade aan de motorfiets/sidecar die veroorzaakt zijn door wijzigingen die niet overeenkomstig de fabrieksspecificaties van Harley-Davidson zijn aangebracht of veroorzaakt zijn door wijzigingen of gebruik van onderdelen niet goedgekeurd door Harley-Davidson.

Andere beperkingen

Het volgende wordt niet door deze beperkte garantie gedekt:

1. Onderdelen en arbeid voor normaal onderhoud zoals aanbevolen in de Gebruikershandleiding of het vervangen van onderdelen door normale slijtage, waaronder, maar niet beperkt tot, het volgende: banden, smering, olie verversen, filter vervangen, brandstofsysteem reinigen, accuonderhoud, motor afstellen, bougies, rem, koppeling, ketting/riem afstellen en ketting vervangen.
2. Cosmetische problemen die het gevolg zijn van misbruik door de eigenaar, onjuist onderhoud of omgevingsomstandigheden (met uitzondering van problemen die het gevolg zijn van materiaal- of fabricagefouten, die gedurende de beperkte garantieperiode onder deze beperkte garantie vallen).
5. Schade, veroorzaakt door installatie of gebruik van niet-Harley-Davidson-onderdelen, zelfs indien geïnstalleerd door een erkende dealer, die een defect veroorzaken aan een Harley-Davidson-onderdeel. Voorbeelden houden in, maar zijn niet beperkt tot vermogensversterkende aandrijfonderdelen of software, uitlaatsystemen, niet-goedgekeurde banden, verlagingssets, sturen, delen toegevoegd aan het door de fabriek geïnstalleerde elektrische systeem, etc.

Belangrijk: Zorgvuldig doornemen

1. Erkende Harley-Davidson-dealers zijn onafhankelijke bedrijven en kunnen andere producten dan Harley-Davidson-producten verkopen. Om deze reden IS HARLEY-DAVIDSON NIET VERANTWOORDELIJK VOOR DE VEILIGHEID, KWALITEIT OF GESCHIKTHEID VAN EEN NIET-HARLEY-DAVIDSON-ONDERDEEL, -ACCESSOIRE OF -DESIGNWIJZIGING, INCLUSIEF, MAAR NIET BEPERKT TOT, ARBEID DIE DOOR ERKENDE HARLEY-DAVIDSON-DEALERS KUNNEN WORDEN VERKOCHT EN/OF GEÏNSTALLEERD.
2. Deze beperkte garantie is een contract tussen u en Harley-Davidson. Deze garantie staat buiten een eventuele garantie die u van de erkende Harley-Davidson-dealer krijgt of van hem kunt kopen. Een erkende Harley-Davidson-dealer is niet bevoegd om de voorwaarden van deze beperkte garantie op een of andere wijze te wijzigen of aan te passen.
3. Door werkzaamheden onder garantie of het vervangen van onderdelen geautoriseerd door Harley-Davidson wordt niet uitgesloten dat Harley-Davidson op een later tijdstip indien van toepassing op een uitsluiting terugvalt.
4. Harley-Davidson en zijn dealers behouden zich het recht voor door Harley-Davidson ontworpen en gefabriceerde motorfietsen op elk gewenst tijdstip te wijzigen of te onderhouden zonder dat aanvullende verplichtingen ontstaan om dezelfde wijziging of verandering aan een eerder geproduceerde en verkochte motorfiets aan te brengen. Harley-Davidson behoudt zich het recht voor om geheel naar eigen goeddunken na afloop van de garantieperiode reparaties uit te voeren, reparatiecampagnes te voeren, reparaties gericht op het verkrijgen van goodwill of tevredenheid van de klant uit te voeren of de garantiedekking voor bepaalde motorfietsen te verlengen. De bovengenoemde reparaties of verlengingen van de garantiedekking verplichten Harley-Davidson op geen enkele manier om soortgelijke wijzigingen aan te brengen voor andere eigenaars van soortgelijke motorfietsen. Soms kan Harley-Davidson een speciaal aanpassingsprogramma aanbieden om de kosten van bepaalde reparaties geheel of gedeeltelijk te vergoeden, die verdergaan dan de voorwaarden van uw beperkte garantie. Vraag uw dealer of dergelijke programma's voor u beschikbaar zijn. Uw staat kan dit soort aanbiedingen verbieden. In dat geval kunnen deze niet voor u beschikbaar zijn.

5. Het feit dat een onderdeel is voorzien van een Harley-Davidson-sticker of de merknaam Harley-Davidson, betekent nog niet dat het geschikt is of wordt gegarandeerd voor het type en model van uw motorfiets. Het gebruik van onderdelen die niet zijn bestemd en getest voor uw motorfiets kan negatieve gevolgen hebben voor de prestatie van uw motorfiets en kan leiden tot situaties die niet onder deze beperkte fabrieksgarantie vallen.



OPMERKINGEN



ALGEMENE SERVICE-INTERVALLEN

Zie Tabel 38. Regelmatig onderhoud moet worden uitgevoerd met gespecificeerde intervallen om te zorgen dat uw Harley-Davidson motorfiets naar beste vermogen blijft werken en uw beperkte garantie van uw nieuwe motorfiets van kracht blijft. De erkende Harley-Davidson-dealer weet hoe de motorfiets het beste kan worden onderhouden en hij beschikt hiertoe over de fabriek goedgekeurde methoden en apparatuur, zodat u uit kunt gaan van grondig en vakkundig vakwerk.

Sommige onderhoudspunten moeten ten minste één keer per jaar worden uitgevoerd zoals gespecificeerd, zelfs als het volgende kilometerinterval nog niet bereikt is. Onder zware rijomstandigheden kan het nodig zijn dat sommige onderhoudspunten vaker moeten worden uitgevoerd. Zie de opmerkingen in Tabel 38.

OPMERKING

- *Indien er onderdelen en serviceprocedures worden gebruikt die niet door Harley-Davidson goedgekeurd zijn, kan de beperkte garantie komen te vervallen. Wijzigingen aan onderdelen van het emissiesysteem, zoals het inlaat- en uitlaatsysteem, kunnen in strijd zijn met plaatselijk geldende motorvoertuigenwetten.*

- *In sommige landen, zoals in Brazilië, wordt vereist dat regelmatig onderhouds- en servicewerk door een geautoriseerde Harley-Davidson-dealer wordt uitgevoerd om uw beperkte garantie te behouden. Vraag uw geautoriseerde Harley-Davidson-dealer.*
- *Sommige landen, zoals Brazilië, kunnen eisen dat extra jaarlijks (of halfjaarlijks) regelmatige onderhoudsstappen worden uitgevoerd om te zorgen dat uw beperkte garantie van kracht blijft en/of om te voldoen aan de vereisten van de voertuigregistratie. Vraag uw geautoriseerde Harley-Davidson-dealer en controleer de regelgeving voor motorfietsen in uw land voor plaatselijke vereisten.*
- *Na het uitvoeren van de laatste service-interval in Tabel 38, herhaal het serviceschema beginnend bij het 8.000 km (5000 mi) interval.*

▲ WAARSCHUWING

Voer de service- en onderhoudswerkzaamheden uit zoals aangegeven in de tabel Algemene service-intervallen. Gebrek aan regelmatig onderhoud ten opzichte van de aanbevolen intervallen, kan de veilige werking van de motorfiets beïnvloeden met ernstig of dodelijk letsel tot gevolg. (00010a)

▲ WAARSCHUWING

Indien u de motorfiets onder slechte omstandigheden gebruikt (zeer koud, zeer heet, zeer stoffig, zeer slechte wegdekken, door stilstaand water, enz.), dan moet u de service-intervallen verkorten om ervoor te zorgen dat de motorfiets veilig blijft in het gebruik. Als u de motorfiets niet onderhoudt, kan dit ernstig of dodelijk letsel tot gevolg hebben. (00094a)

Tabel 38. Algemene service-intervallen: 2013 Softail-modellen

ONDERHOUDEN ITEM	PROCEDURE	1600 km 1000 mi	8000 km 5000 mi	16.000 km 10.000 mi	24.000 km 15.000 mi	32.000 km 20.000 mi	40.000 km 25.000 mi	48.000 km 30.000 mi	56.000 km 35.000 mi	64.000 km 40.000 mi	72.000 km 45.000 mi	80.000 km 50.000 mi	OPMERKINGEN
Motorolie en filter	Vervangen	X	X	X	X	X	X	X	X	X	X	X	3, 7
Olieleidingen en remsysteem	Controleren op lekken, contact of scharafplekken	X	X	X	X	X	X	X	X	X	X	X	1, 3
LuchtfILTER	Controleren, service indien nodig		X	X	X	X	X	X	X	X	X	X	7
Banden	Bandenspanning en loopvlak controleren	X	X	X	X	X	X	X	X	X	X	X	3
Wielspaken (indien aanwezig)	Bevestiging controleren	X	X			X			X			X	1, 5, 7
Olie primaire kettingkast	Vervangen	X		X		X		X		X		X	7
Versnellingsbakolie	Vervangen	X				X				X			7
Koppeling	Afstelling controleren	X	X	X	X	X	X	X	X	X	X	X	1, 7

Tabel 38. Algemene service-intervallen: 2013 Softail-modellen

ONDERHOUDEN ITEM	PROCEDURE	1600 km	8000 km	16.000	24.000	32.000	40.000	48.000	56.000	64.000	72.000	80.000	OPMERKINGEN
		1000 mi	5000 mi	km 10.000 mi	km 15.000 mi	km 20.000 mi	km 25.000 mi	km 30.000 mi	km 35.000 mi	km 40.000 mi	km 45.000 mi	km 50.000 mi	
Aandrijfriem en tandwielen	Inspecteren, riem afstellen	X	X	X	X	X	X	X	X	X	X	X	1
Gasklep, rem en koppelingselementen	Controleren, afstellen en smeren	X	X	X	X	X	X	X	X	X	X	X	1
Zijstandaard	Inspecteren en smeren	X		X		X		X		X		X	1
Brandstofleidingen en koppelingen	Controleren op lekken, contact of schaafplekken	X	X	X	X	X	X	X	X	X	X	X	1, 3
Brandstoffilterelement		Om de 160.000 km (100000 mi) vervangen.											1
Remvloeistof	Controleer kijkglas	X	X	X	X	X	X	X	X	X	X	X	4
Remblokken en remschijven	Inspecteren op slijtage	X	X	X	X	X	X	X	X	X	X	X	
Bougies	Vervangen							X					6
Elektrische apparatuur en schakelaars	Bediening controleren	X	X	X	X	X	X	X	X	X	X	X	
Voorvork	Gereviseerd											X	1, 8
Balhoofdlagers	Afstellen	X		X		X		X		X		X	1
Balhoofdlagers	Smeren			X		X		X		X		X	2
Bussen van windscherm (indien daarmee uitgerust)	Inspecteren			X		X		X		X		X	1
Kritieke bevestigingen	Bevestiging controleren	X		X		X		X		X		X	1, 3
Accu		Controleer de accu en reinig de aansluitingen jaarlijks.											

Tabel 38. Algemene service-intervallen: 2013 Softail-modellen

ONDERHOUDEN ITEM	PROCEDURE	1600 km	8000 km	16.000	24.000	32.000	40.000	48.000	56.000	64.000	72.000	80.000	OPMERKINGEN
		1000 mi	5000 mi	km 10.000 mi	km 15.000 mi	km 20.000 mi	km 25.000 mi	km 30.000 mi	km 35.000 mi	km 40.000 mi	km 45.000 mi	km 50.000 mi	
Uitlaatsysteem	Controleer op lekken, scheuren en los of ontbrekend bevestigingsmateriaal of ontbrekende uitlaatschilden	X	X	X	X	X	X	X	X	X	X	X	3, 7
Proefrit	Onderdeel- en systeemfuncties controleren	X	X	X	X	X	X	X	X	X	X	X	
OPMERKINGEN:	<p>1. Moet door een erkende Harley-Davidson-dealer worden uitgevoerd, tenzij u over de geschikte gereedschappen, service-informatie en de betreffende mechanische kwalificaties beschikt.</p> <p>2. Iedere 48.000 km (30000 mi) demonteren, smeren en inspecteren.</p> <p>3. Jaarlijks uitvoeren of met de voorgeschreven intervallen, wat het eerst van toepassing is.</p> <p>4. Ververs DOT 4-remvloeistof en spoel het remsysteem om de twee jaar door.</p> <p>5. De spaakspanning controleren bij de servicebeurten na 1.600 km (1000 mi), 8.000 km (5000 mi), 32.000 km (20000 mi) en elk interval van 24.000 km (15000 mi) daarna. Niet alle motoren hebben wielen met spaken. Raadpleeg het betreffende onderwerp in de servicehandleiding.</p> <p>6. Om de twee jaar uitvoeren of met de voorgeschreven tussenpozen, wat het eerst van toepassing is.</p> <p>7. Voer vaker onderhoud uit bij extreme omstandigheden (zoals extreme temperaturen, stoffige omgevingen, bergachtige of slechte wegen, langdurige opslagomstandigheden, korte ritten, veel start-stopverkeer of slechte kwaliteit brandstof).</p> <p>8. Demonteer, inspecteer en reviseer de voorvork en vervang de vorkolie om de 80.000 km (50000 mi).</p>												

Tabel 39. Servicetabel van eigenaar

KILOMETERINTERVAL	DATUM	DEALERNUM-MER	NAAM MONTEUR	HANDTEKENING MONTEUR
1.600 km (1000 mi)				
8.000 km (5000 mi)				
16.000 km (10000 mi)				

Tabel 39. Servicetabel van eigenaar

KILOMETERINTERVAL	DATUM	DEALERNUM-MER	NAAM MONTEUR	HANDTEKENING MONTEUR
24.000 km (15000 mi)				
32.000 km (20000 mi)				
40.000 km (25000 mi)				
48.000 km (30000 mi)				
56.000 km (35000 mi)				
64.000 km (40000 mi)				
72.000 km (45000 mi)				
80.000 km (50000 mi)				

SERVICEDOCUMENTATIE

Zie Tabel 40. Neem contact op met een Harley-Davidson-dealer of bezoek de website www.harley-davidson.com om een service- of onderdelenhandleiding

voor uw motorfiets aan te schaffen. Door de fabriek geautoriseerde handleidingen zijn, behalve uw Harley-Davidson-dealer, de meest volledige en gedetailleerde informatiebronnen.

Tabel 40. Servicedocumentatie: 2013 Softail-modellen

DOCUMENT	TAAL	ONDERDEELNUMMER
Servicehandleiding	Engels	99482-13A
	Frans	99482-13FRA
	Duits	99482-13DEA
	Spaans	99482-13ESA
	Italiaans	99482-13ITA
	Vereenvoudigd Chinees	99482-13ZH
	Japans	99482-13JAA

Tabel 40. Servicedocumentatie: 2013 Softail-modellen

DOCUMENT	TAAL	ONDERDEELNUMMER
Handleiding Diagnosestellen aan elektrische systemen	Engels	99498-13A
	Frans	99498-13FRA
	Duits	99498-13DEA
	Spaans	99498-13ESA
	Italiaans	99498-13ITA
	Vereenvoudigd Chinees	99498-13ZH
	Japans	99498-13JAA
Onderdelencatalogus	Engels	99455-13A

H-D MICHIGAN, INC. TRADEMARK INFORMATION

Bar & Shield, Cross Bones, Digital Tech, Digital Technician, Digital Technician II, Dyna, Electra Glide, Evolution, Fat Bob, Fat Boy, Forty-Eight, Glaze, Gloss, H-D, H-Dnet.com, Harley, Harley-Davidson, HD, Heritage Softail, Iron 883, Low Rider, Night Rod, Nightster, Night Train, Profile, Revolution, Road Glide, Road King, Road Tech, Rocker, Screamin' Eagle, Seventy-Two, Softail, Sportster, Street Glide, Street Rod, Sun Ray, Sunwash, Super Glide, SuperLow, Switchback, SYN3, TechLink, TechLink II, Tour-Pak, Twin Cam 88, Twin Cam 88B, Twin Cam 96, Twin Cam 96B, Twin Cam 103, Twin Cam 103B, Twin Cam 110, Twin Cam 110B, Ultra Classic, V-Rod, VRSC en Harley-Davidson Genuine Motor Parts en Genuine

Motor Accessories zijn o.a. handelsmerken van H-D Michigan, Inc.

GEREGISTREERDE PRODUCTMERKEN

Apple, Alcantara S.p.A., Allen, Amp Multilock, Bluetooth, Brembo, Delphi, Deutsch, Dunlop, Dynojet, Fluke, G.E. Versilube, Garmin, Gunk, Hydroseal, Hylomar, iPhone, iPod, Kevlar, Lexan, Loctite, Lubriplate, Keps, K&N, Magnaflux, Marson Thread-Setter Tool Kit, MAXI fuse, Molex, Michelin, MPZ, Multilock, nano, NGK, Novus, Packard, Pirelli, Permatex, Philips, PJ1, Pozidriv, Robinair, S100, Sems, Snap-on, Teflon, Threadlocker, Torca, Torco, TORX, Tufoilo, Tyco, Ultratorch, Velcro, X-Acto, XM Satellite Radio, en zumo zijn de handelsmerken van de betreffende eigenaars.

Index

A

Accessoires.....	179,179
Accu.....	51,85,139,145,147
Achterlicht.....	133,135,136
Achteruit.....	40,51
ACR (Automatische decompressie).....	94
Afstandsbediening.....	72,84
Afstandsbediening.....	84
Afvoeren en recycling.....	100
Alarm.....	81
Alarmknipperlichten gevarenwaarschuwing.....	77
Alarmsysteem.....	51,71,71,72,74, 77, 77, 81, 82, 84, 84, 85, 85
Anniversary-model motorfietsen.....	24
Antiblokkeersysteem (ABS).....	12
Automatische decompressie (ACR).....	94

B

Bagage.....	14
Banden.....	32,120,122,122
Banden vervangen.....	122
Bediening.....	56,91,95
Bedieningselementen.....	40,54,56

Benzine.....	34,36
Benzinemengsels.....	34
Beperkte garantie.....	185
Bougies.....	125
Brandstof.....	34,36,51,60,125
Brandstof en olie.....	34
Brandstoffilter.....	116

C

Contactgegevens eigenaar.....	183
Controlelampen.....	51,52
Controlelijst alvorens te rijden.....	91
Controleren van motoroliepeil.....	101
Cruise-control.....	40,51
Custom Coverage.....	179

D

Dealer.....	182
Denim-afwerking.....	170
Doorbuiging van de aandrijfriem.....	113
Dynamo/spanningsregelaar.....	138

Index

E		
Een motorfiets importeren.....	183	
Elektrisch systeem.....	177	
F		
Fabrieksreserveonderdelen.....	182	
Framenummer.....	21	
Framenummer (V.I.N.).....	21	
Framenummer (VIN).....	21	
Framenummer (VIN).....	21	
G		
Garantie.....	179, 181, 182, 183, 185	
Gashendel.....	40	
GAWR.....	14	
GAWR/GVWR.....	14	
Geavanceerd audiosysteem.....	40	
Geluidsregelsysteem.....	16	
Genuine motoronderdelen en accessoires.....	179	
Gloeilampen richtingaanwijzers (Bullet-stijl).....	133	
		Gloeilampen richtingaanwijzers (platte lens-stijl)..... 134
		Gloeilampvervanging..... 128, 134, 135, 136
		GVWR (maximaal toelaatbaar gewicht)..... 14
H		
		Hak-teen-schakelpedaal..... 54
		Hak/teen-schakelpedaal..... 54
		Handelsmerken..... 196, 196
		Handleiding..... 1
		Hydraulische klepstoters..... 116
I		
		Inrijden..... 99
		Instrumenten..... 45, 51, 52, 59
K		
		Katalysators..... 36
		Kentekenplaatsteun..... 70
		Kentekenplaatsteun (VRSCF)..... 70
		Klantenservice..... 2

Index

Koelvloeistof.....	25
Koplamp.....	40,52,128,131,132
Koplampafstelling.....	131
Koplampuitlijning.....	131
Koppeling.....	116

L

Leer.....	170
Leer- en vinylverzorging.....	170
Leerverzorging.....	170
Luchtfilter.....	126

M

Motor.....	51,94,95,175
Motor afzetten.....	95
Motor starten.....	93
Motorfiets opslaan.....	157
Motorolie.....	52,100,101,104,107
Motorolie en filter.....	104
Motorolie verversen.....	104

O

Octaangetallen.....	36
Olie.....	100
Oliepeil.....	101
Olietoepassingen.....	115
Onderhoud.....	99,99,100,101,104, 109,113,115,116,116,116,117,124,125,126,131,134,136,138, 181
Onderhoud bij inrijden.....	99
Ontstekingsstelsel.....	125
Opslag.....	157

P

Polijsen.....	168
Primaire kettingkast.....	25,110
Primaire kettingolie.....	111

R

Regels bij inrijden.....	90
Regels op de weg.....	13
Regels voor veilig gebruik.....	5
Reinigen.....	161,168,170,170,171,

Index

Reinigen.....	173	Smering in de winter.....	107
Reinigingsproducten voor motorfietsen.....	168	Smering primaire kettingkast.....	110
Remmen.....	40,55,56,117,178	Smering van de framesmeerpunten.....	115
Reparatiewerkzaamheden onder garantie.....	182	Spanningsregelaar/dynamo.....	138
Richtingaanwijzers.....	40,45,52,133,134	Specificaties.....	25,36,100
Richtingaanwijzers.....	133,134	Spiegel afstellen.....	60
Richtingaanwijzerschakelaars.....	45	Spiegels.....	60
Richtlijnen voor accessoires en bagage.....	5,14	Starten van de accu met hulpstartkabels.....	147
Richtlijnen voor accessoires en bagage.....	14	Stickers.....	17
Riemdoorbuiging.....	113	Storingen oplossen.....	52,85,175,177,177, 178
		Stuurschakelaars.....	40
S			
Schakelen.....	54,95	T	
Schakelpedaal.....	54	Telefoonnummer Dealer Locator.....	182
Schokdemper.....	63	Temperatuurregelsysteem bij stationair draaiende motor...94	
Schokdempers.....	63,124	U	
Service-intervallen.....	191	Uitvallen van de stroom.....	85
Servicedocumentatie.....	195		
Sirenemodus met geluidssignaal (bevestiging).....	82		
Smart-alarmsysteem.....	71,71,72,74,77, 77, 81, 83, 84, 84, 85, 85		
Smering.....	115		

Index

V

Veiligheid.....	14,17,99
Veiligheidsbepalingen.....	1
Verdampingsemissieregeling Californië.....	182
Vergrendeling zijstandaard.....	59
Versnellingsbakolie verversen.....	109
Vervanging bougie.....	125
VIN-codes.....	21
Voorbelasting.....	63
Voorvorklagers.....	117
Voorvorkolie.....	116

W

Wassen.....	168
Wielen.....	171
Wielonderhoud.....	171
Windscherm.....	173
Windscherm (FLSTC-modellen).....	68
Windscherm reinigen.....	173
Windscherm: FLSTC.....	68

Z

Zadel: FLS, FLSS.....	155
Zadels.....	151
Zadels (FLSTC/FLSTN/FLSTF).....	153
Zadels (FLSTC/FLSTN/FLSTF/FLSTFB).....	153
Zadels (FLSTN/FLSTF/FLSTFB/FXSB/FLSTC).....	153
Zadels (FLSTSC/FLSTN-modellen).....	153
Zadels (FX Softail-modellen).....	155
Zadels (FXST/FXSTB/FXSTC).....	155
Zadels (FXST/FXSTC).....	155
Zadels: FLS/FXS/FXST.....	155
Zadels: FLS/FXST.....	155
Zadels: FLSTC, FLSTF, FLSTFB, FLSTFBS, FLSTN, FXSB.....	153
Zadels: FXS/FXST.....	155
Zadels: FXST.....	155
Zadeltassen.....	67
Zadeltassen (FLSTC-modellen).....	66
Zadeltassen: FLSTC.....	66,67
Zekeringen.....	85,149
Zekeringen en relais.....	85
Zenden.....	25,107,109,177
Zijstandaard.....	59,59
Zijstandaard.....	59

OPMERKINGEN

