

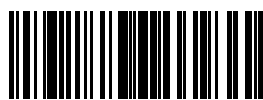
# FLHXSE-MODEL

GEBRUIKERSHANDLEIDING HARLEY-DAVIDSON® 2018



Harley-Davidson Motor Company  
Servicecommunicatie  
Milwaukee WI 53208 VS

2025-08-01



94000479NL

Dutch

Gedrukt in de VS

GEBRUIKERSHANDLEIDING HARLEY-DAVIDSON® 2018  
FLHXSE-MODEL - 94000479NL



# HARLEY-DAVIDSON

## FLHXSE-MODEL

GEBRUIKERSHANDLEIDING HARLEY-DAVIDSON® 2018



94000479NL





94000479NL

GEBRUIKERSHANDLEIDING HARLEY-DAVIDSON® 2018 - FLHXSE-MODEL



# INHOUD

## INLEIDING

Veiligheidsbepalingen.....	1
Uw gebruikershandleiding.....	1
Wij geven om u.....	1
Verenigde Staten.....	2
Ondersteuning door de klantenservice.....	2
Informatie voor de eigenaar.....	3

## VEILIGHEID STAAT VOOROP

Regels voor veilig gebruik.....	5
Antiblokkeersysteem (ABS).....	13
Regels op de weg.....	13
Accessoires en bagage.....	14
Richtlijnen voor accessoires en bagage.....	15
Geluidsregelsysteem.....	16
Knoeien met het systeem.....	16
Stickers.....	17

## IDENTIFICATIE

Framenummer (VIN).....	21
Algemeen.....	21
Locatie.....	21
Afgkort framenummer.....	21
Premium CVO-items.....	23

## SPECIFICATIES

Specificaties.....	25
Bandgegevens.....	29
Controlesysteem bandenspanning (TPMS).....	32
Brandstof.....	34
Benzine.....	34
Katalysator.....	36

## BEDIENINGSELEMENTEN EN CONTROLELAMPEN

Algemeen: Bedieningselementen en controlelampen.....	37
AFSTANDBEDIENING.....	37
Inklapbare sleutel.....	37
Elektronische vergrendelingen.....	37
Alarmsysteem.....	38
Vervangen van de batterij.....	38
Ontsteking zonder contactsleutel.....	40
Ontstekingsstand.....	40
Accessoirestand.....	41
Stuurslot.....	41
Stuur vergrendelen.....	42
De voorvork ontgrendelen.....	42
ELEKTRONISCHE VERGRENDELINGEN.....	44
Afstandsbediening.....	44
Schakelaar elektronische vergrendeling.....	45

# INHOUD

Instrumenten.....	46	Melding 'Geen afstandsbediening'.....	55
Snelheidsmeter.....	46	Melding 'Zijstandaard'.....	55
Toerenteller.....	46	Bericht voorvork vergrendeld.....	56
Brandstofmeter.....	47	Stuurschakelaars.....	57
Voltmeter.....	47	Motorschakelaar.....	57
CONTROLELAMPEN.....	49	Motorstart-/alarmknipperlichtschakelaar.....	57
Motorcontrolelamp.....	49	Claxonschakelaar.....	58
Laagbrandstofniveaulamp.....	49	Koplampdimmerschakelaar.....	58
Accuontladinglamp.....	49	Richtingaanwijzerschakelaars.....	59
Alarmlamp.....	49	Cruise-controlschakelaar.....	59
Richtingaanwijzerlampen.....	49	S c h a k e l a a r                   P u s h - T o - T a l k	
Grootlichtlamp.....	50	(PTT)/gevoeligheidsdrempelwaarde.....	60
Neutraallamp.....	50	Knop Voice Recognition (spraakherkenning).....	61
Cruise-controllampje.....	50	Voertuiginformatieschakelaar.....	61
Controlelampje extra-/mistlamp.....	50	START/VOLUME/ZOEKEN-schakelaar.....	61
Controlelampje versnelling.....	50	Knop CURSOR/SELECT.....	61
ABS-lampje.....	50	Actieschakelaar.....	61
Oliedruklamp.....	51	Voorremhendel.....	62
Lage bandenspanning/TPMS defecte lamp.....	51	Gashendel.....	62
Kilometertellerfuncties.....	52	Koppelingshendel.....	62
Kilometerteller.....	53	Cruise-control.....	65
Dagtellers.....	53	Cruise inschakelen.....	65
Brandstofbereik.....	53	Cruise-snelheid instellen.....	65
Bandenspanning.....	54	De cruise-snelheid verhogen/verlagen.....	65
Kantelindicator.....	55	Cruise-control uitschakelen.....	66

# INHOUD

Cruise-control hervatten.....	66	Achterrempedaal.....	77
De cruise-control uitschakelen.....	66	Antiblokkeersysteem (ABS).....	78
Paneel accessoireschakelaars.....	68	Het ABS werkt als volgt.....	78
Boom! Box-infotainmentsysteem.....	69	Gebruik van ABS.....	79
Boom! Box Voertuigstatus.....	70	ABS: Banden en wielen.....	79
Luchttemperatuur.....	71	Bediening Reflex Linked ABS.....	81
Motoroliedruk.....	71	Passagiersvoetsteunen.....	81
Engine Idle Temperature Management System (EITMS) (Temperatuurregelsysteem bij stationair draaiende motor).....	71	Hoogte afstellen.....	82
Controlesysteem bandenspanning (TPMS).....	71	Hoekafstelling.....	82
Waarschuwing lage bandenspanning.....	72	Zijstandaard.....	83
Mediacompartiment.....	73	Interlock zijstandaard: Internationale modellen.....	84
Hoofdtelefoon aansluiting.....	74	Brandstoftankdop.....	84
Elektronische gasklepregeling (ETC).....	74	Brandstoftankdop verwijderen.....	85
Modus met beperkte functie van ETC.....	75	Brandstoftankdop monteren.....	85
Modus met vermogensregeling door ETC.....	75	Vergrendelvdop (Azië-Pacific en Japan).....	86
Modus met door ETC geforceerd stationair bedrijf.....	75	Vervangende sleutels.....	86
Modus met door ETC geforceerde uitschakeling.....	75	Verwijderen.....	86
Schakelpedaal.....	75	Montage.....	86
Locatie.....	75	Achteruitkijkspiegels.....	87
Schakelpatroon.....	75	Voorbelastingstabel handmatig in te stellen vering.....	88
Neutraalstand.....	76	Bagage.....	90
Hak-teen-schakelpedaal.....	76	ZADELTASSEN.....	91
Remsysteem.....	77	Zadeltasluidsprekers.....	91
Voorremhendel.....	77	Vergrendelen.....	91
		Ontgrendelen.....	91
		Openen.....	92

# INHOUD

---

Sluiten.....	92
Verwijderen.....	92
Monteren.....	92
Voedingsaansluiting.....	95
Splitstream-ventilatie kuip.....	96
Onderkuipen.....	97
Opslag: FLHXSE.....	97

## ALARMSYSTEEM

Alarmsysteem.....	99
Onderdelen.....	99
Opties.....	99
Persoonlijk identificatienummer (pincode).....	99
De pincode wijzigen.....	99
Controlelamp voor de status van het alarmsysteem.....	102
In- en uitschakelen.....	102
Inschakelen.....	102
Uitschakelen.....	103
Uitschakelen met een pincode.....	103
Alarm.....	105
Waarschuwingen.....	105
Alarm activeren.....	106
Alarm deactiveren.....	106
Sirenemodus met geluidssignaal (bevestiging).....	106
Modus met geluidssignaal.....	106

Modus zonder geluidssignaal.....	107
Omschakelen tussen modi.....	107
Transportmodus.....	107
Inschakelen van de transportmodus.....	107
Afsluiten van de transportmodus.....	108
Opslag en serviceafdelingen.....	108
Lange termijn parkeren.....	108
Serviceafdelingen.....	108
Stroom uitschakelen.....	108
Alle modellen.....	108
Storingen oplossen.....	109
Alarmlamp.....	109
Afstandsbediening.....	109
Sirene.....	109
FCC-bepalingen: Afstandsbediening.....	110
RF-certificeringen afstandsbediening.....	110
FCC-bepalingen: TPMS.....	112
RF-certificeringen TPMS.....	112

## BEDIENING

Aanbevelingen voor bediening.....	115
Regels bij inrijden.....	116
De eerste 500 km (800 mi).....	116
Controlelijst alvorens te rijden.....	117
Motor starten.....	119

# INHOUD

Algemeen.....	119	Versnellingsbakolie vervangen.....	138
Starten.....	119	Smearing primaire kettingkast: Synthetische olie.....	139
Starten na kantelen.....	121	Olie primaire kettingkast verversen.....	140
Engine Idle Temperature Management System (EITMS) (Temperatuurregelsysteem bij stationair draaiende motor).....	121	Controleer de doorbuiging van de aandrijfriem.....	143
Bediening.....	121	Smearing van de framesmeerpunten.....	146
Inschakelen/uitschakelen van de EITMS.....	122	Olietoepassingen.....	147
Motor afzetten.....	123	Voorvorkolie.....	147
Schakelen.....	123	Hydraulische koppeling.....	147
Motorfiets gestopt, motor uit.....	123	Hydraulische klepstoters.....	147
Starten vanuit een stop.....	124	Balhoofdagers.....	148
Opschakelen (accelereren).....	124	REMMEN.....	148
Terugschakelen (afremmen).....	125	Remvloeistof.....	149
		Remblokken.....	151
		Banden.....	152
		Controlesysteem bandenspanning (TPMS).....	154
		Bandenspanning.....	155
		Banden vervangen.....	156
		Inspectie.....	156
		Banden vervangen.....	156
		Schokdempers.....	158
		Bougies.....	158
		Luchtfilter.....	159
		Regenhoes.....	159
		Verwijdering.....	159
		Reinigen van het filterelement.....	159
		Montage.....	160

## ONDERHOUD EN SMERING

Onderhoud voor veilig gebruik.....	127
Onderhoud bij inrijden.....	128
Afvoeren en recycling.....	128
Motorsmearing: Synthetische olie.....	128
Het motoroliepeil controleren.....	130
Oliepeilcontrole bij een koude motor.....	130
Oliepeilcontrole bij een warme motor.....	131
Olie verversen en oliefilter vervangen.....	132
Smearing bij lage temperatuur.....	135
Versnellingsbakolie controleren.....	136

# INHOUD

Koplamp vervangen.....	161	Passagierszadel verwijderen.....	183
Verwijderen.....	161	Rijden zonder passagierszadel.....	183
Montage.....	161	Bestuurderszadel verwijderen.....	183
Koplampuitlijning.....	162	Bestuurderszadel monteren.....	183
Afstelling.....	163	Passagierszadel installeren.....	183
Richtingaanwijzers.....	164	Stuurschakelaars instellen.....	185
LED-achterlicht.....	165	Motorfiets opslaan.....	187
Informatie over het opladen van Harley-Davidson Absorbed Glass Mat (AGM) accu's.....	165	De motorfiets stallen.....	187
Accuonderhoud.....	165	Motorfiets uit de opslag halen.....	188
Type.....	165	<b>ONDERHOUD EN REINIGING</b>	
Voltmetertest.....	169	Reiniging en algemeen onderhoud.....	191
Reinigen en inspecteren.....	169	De motorfiets wassen.....	196
Opladen.....	169	Vorbereiding.....	197
Opslag.....	172	Wielen en banden reinigen.....	197
Accu.....	173	De motorfiets wassen.....	197
Ontkoppelen en verwijderen.....	173	De motorfiets droogmaken.....	198
Installeren en aansluiten.....	174	Polijsen en afdichten.....	198
Stekker voor battery tender.....	176	Onderhoud audiosysteem.....	198
Zijafdekkingen.....	177	Vervangbare schermfolie.....	198
Zekeringen en relais.....	178	Reinigen van de radio.....	199
Hoofdzekering.....	178	Onderhoud luidsprekers.....	199
Systeemzekeringen.....	179	Leer- en vinylverzorging.....	199
Relais elektronische vergrendeling.....	182	Onderhoud Splitstream-ventilatie kuip.....	200
ZADEL.....	183	Wielonderhoud.....	201

# INHOUD

Onderhoud uitlaat.....	202
Windschermonderhoud.....	202

## STORINGEN OPLOSSEN

Storingen oplossen: Algemeen.....	205
Motor.....	205
Startmotor werkt niet of tornt motor niet.....	205
Motor tornt, maar start niet.....	205
Start moeilijk.....	205
Start, maar loopt onregelmatig of slaat over.....	206
Een van de bougies raakt regelmatig vervuild.....	206
Te vroege ontsteking of detonatie (kloppen of pingelen).....	206
Oververhit.....	206
Overmatige trillingen.....	206
Motorolie circuleert niet (oliedrukklampje brandt).....	207
Elektrisch systeem.....	207
Dynamo laadt niet op.....	207
Dynamo laadt minder snel op dan gebruikelijk.....	207
Versnellingsbak.....	207
Versnellingsbak schakelt moeilijk.....	207
Versnellingsbak schiet uit versnelling.....	207
Koppeling slipt.....	207
Koppeling sleept of ontkoppelt niet.....	208
Koppeling rammelt.....	208
Remmen.....	208

Gedrag van ABS-remsysteem.....	208
Remmen houden niet normaal vast.....	208
Wegligging.....	208

## ACCESSOIRES

Genuine motoronderdelen en accessoires.....	211
Online catalogus.....	211
Zoek naar producten speciaal voor uw motorfiets.....	211
Customizer.....	211
Fit Shop.....	211
Custom-zadels.....	212
Custom Coverage.....	212
Voeg accessoires toe aan uw nieuwe motorfiets.....	212

## GARANTIES EN VERANTWOORDELIJKHEDEN

Garantie en onderhoud.....	213
Keeping It All Harley-Davidson.....	214
Verdampingsemissieregelingen voor Californië en bepaalde internationale markten.....	214
Bepalingen met betrekking tot geluid van de EPA (Amerikaanse milieubeschermingsinstantie).....	214
EPA-bepalingen.....	215
Garantie-/service-informatie.....	215
Het melden van veiligheidsdefecten in de Verenigde Staten.....	216

# INHOUD

NHTSA-verklaring.....	216
Vereiste documentatie voor geïmporteerde motorfietsen.....	216
Contactgegevens eigenaar.....	216
Vragen en opmerkingen.....	217

## BEPERKTE MOTORFIETSGARANTIE

Beperkte motorfietsgarantie Harley-Davidson 2018.....	219
24 maanden/onbeperkt aantal kilometers.....	219
Duur.....	220
Verplichtingen van de eigenaar.....	220
Uitsluitingen.....	221
Andere beperkingen.....	221
Belangrijk: Zorgvuldig doornemen.....	222
Omgevingsfactoren.....	223

## BEPERKTE MOTORFIETSGARANTIE (AUSTRALIË)

Beperkte fabrieksgarantie in Australië/Nieuw-Zeeland op Harley-Davidson motorfietsen van 2018.....	225
24 maanden/onbeperkt aantal kilometers.....	225
Uw rechten als klant.....	225
Garantie.....	225
Garantieperiode.....	226
Service verkrijgen onder de garantie.....	226
Uitsluitingen.....	226

Andere beperkingen.....	227
Belangrijk: Zorgvuldig doornemen.....	229
Omgevingsfactoren.....	229

## BEPERKTE GELUIDSGARANTIE

Beperkte garantie op het motorfiets-geluidsregelsysteem Harley-Davidson 2018.....	231
Andere rechten.....	232
Aanbevelingen voor vereist onderhoud.....	232

## BEPERKTE EMISSIEGARANTIE

Beperkte garantie op het emissieregelsysteem Harley-Davidson 2018.....	233
Beperkte emissiegarantie voor eigenaars in 49 staten van de VS.....	233
Onderdelen die onder deze emissiegarantie vallen....	234
Andere rechten.....	235
Aanbevelingen voor vereist onderhoud.....	235

## CALIFONIË EMISSIE CONTROLE GARANTIE

Californië emissie controle garantieverklaring.....	237
Beperkte emissiegarantie voor eigenaars in Californië in de VS.....	237

# INHOUD

---

Uw rechten en verplichtingen met betrekking tot de garantie.....	237	Uw rechten als klant.....	245
Dekking van de fabrieksgarantie.....	237	Garantie.....	245
Verantwoordelijkheden van de eigenaar met betrekking tot de garantie.....	237	Garantieperiode.....	245
Aanvullende garantievoorwaarden.....	238	Uitsluitingen.....	246
Wat dekt deze emissiegarantie.....	239	Service verkrijgen onder de garantie.....	246
Wat dekt deze emissiegarantie niet.....	240		
<b>BEPERKTE GARANTIE VOOR DE RADIO</b>		<b>ONDERHOUDSSCHEMA</b>	
Beperkte radiogarantie 2018.....	243	Servicebeurtdossiers.....	247
Andere rechten.....	244	Algemene service-intervallen.....	247
<b>BEPERKTE GARANTIE VOOR DE RADIO (AUSTRALIË)</b>		Onderhoudsdossier.....	251
Beperkte radiogarantie in Australië/Nieuw-Zeeland 2018.....	245	Servicedocumentatie.....	252
		Informatie handelsmerk H-D U.S.A., LLC.....	252
		Geregistreerde productmerken.....	253



## OPMERKINGEN

---



## VEILIGHEIDSBEPALINGEN

Mededelingen in deze handleiding die door de volgende woorden worden voorafgegaan, hebben een speciale betekenis:

### ▲ WAARSCHUWING

**WAARSCHUWING** geeft een potentieel gevaarlijke situatie aan die, indien deze niet wordt vermeden, ernstig of dodelijk letsel tot gevolg kan hebben. (00119a)

### ▲ VOORZICHTIG!

**VOORZICHTIG** geeft een potentieel gevaarlijke situatie aan die, indien deze niet wordt vermeden, licht of ernstiger letsel tot gevolg kan hebben. (00139a)

### MEDEDELING

**LET OP** duidt op een mogelijk gevaarlijke situatie die, als deze niet wordt voorkomen, materiële schade kan veroorzaken. (00140b)

### OPMERKING

*OPMERKING verwijst naar belangrijke informatie en staat in cursief. Aanbevolen wordt dat u rekening houdt met deze opmerkingen.*

## HARLEY-DAVIDSON-MOTORFIETSEN ZIJN UITSLUITEND BEDOELD VOOR GEBRUIK OP DE WEG

Deze motorfiets is niet voorzien van een vonkenvanger en is ontworpen om alleen in het wegverkeer te worden gebruikt. Gebruik ervan of off-road gebruik kan in bepaalde gebieden verboden zijn. Volg alle plaatselijke wetten en voorschriften op. Deze gebruikershandleiding moet worden beschouwd als een permanent onderdeel van de motorfiets en moet bij de motorfiets blijven wanneer deze opnieuw wordt verkocht.

BEZOEK DE HARLEY-DAVIDSON WEBSITE

<http://www.harley-davidson.com>

## UW GEBRUIKERSHANDLEIDING

### Wij geven om u

Welkom bij de Harley-Davidson-familie van motorfietsliefhebbers! Wanneer u uw Harley-Davidson-motorfiets gebruikt, rijd dan op een veilige, respectvolle manier en houd u aan de wettelijke bepalingen. Draag altijd een helm, geschikte oogbescherming en beschermende kleding, en sta erop dat uw passagier dat ook doet. Rijd nooit onder invloed van alcohol of drugs. Zorg ervoor dat u vertrouwd raakt met uw Harley en lees uw gebruikershandleiding grondig door zodat u deze begrijpt.

Deze handleiding is samengesteld om u vertrouwd te maken met de bediening, de verzorging en het onderhoud van uw motorfiets en om u te voorzien van belangrijke veiligheidsinformatie. Volg deze instructies zorgvuldig op zodat uw motorfiets optimaal presteert en voor uw eigen veiligheid en plezier tijdens het motorrijden. Uw gebruikershandleiding bevat instructies voor de bediening en eenvoudig onderhoud. Belangrijke reparaties worden behandeld in de servicehandleiding van Harley-Davidson. Belangrijke reparaties moeten worden uitgevoerd door een opgeleide monteur en met behulp van speciale gereedschappen en uitrusting. Uw Harley-Davidson-dealer beschikt over de faciliteiten, ervaring en Genuine Harley-Davidson-onderdelen die nodig zijn om deze waardevolle service op correcte wijze te kunnen bieden. Wij adviseren u het onderhoud aan het emissieregelsysteem uit te laten voeren door een erkende Harley-Davidson-dealer.

Volg een cursus in veilig rijden. Als u zich wilt inschrijven voor een Harley-Davidson™ Riding Academy-cursus, belt u 1-414-343-4056 (Verenigde Staten) of bezoekt u [www.harley-davidson.com/learntoride](http://www.harley-davidson.com/learntoride). In de Verenigde staten: voor informatie over rijcursussen van de Motorcycle Safety Foundation belt u 1-800-446-9227 of bezoekt u [www.msf-usa.org](http://www.msf-usa.org).

## Verenigde Staten

Uw Harley-Davidson-motorfiets voldoet aan alle toepasselijke Amerikaanse Federal Motor Vehicle Safety-normen en Amerikaanse Environmental Protection Agency-voorschriften die van kracht waren op de vervaardigingsdatum. Bescherm uw voorrecht om te mogen rijden door lid te worden van de American Motorcyclist Association. Bezoek [www.ama-cycle.org](http://www.ama-cycle.org) voor meer informatie.

## ONDERSTEUNING DOOR DE KLANTENSERVICE

De meeste verkoop- of servicekwesties worden opgelost bij de dealership. Als zich echter een kwestie voordoet die uw dealer niet kan oplossen, volgt u de procedure die hierna is beschreven.

1. Bespreek uw probleem met het daarvoor verantwoordelijke personeel van de dealership op de afdelingen Verkoop, Service of Onderdelen. Wanneer dat niet resulteert in een oplossing, neemt u contact op met de eigenaar van de dealership of met de algemeen directeur.
2. Als u het probleem niet kunt oplossen met de dealership, kunt u contact opnemen met het Customer Service Department van Harley-Davidson door telefonisch contact op te nemen met (414) 343-4056 of te schrijven naar:

Ter attentie van: Customer Service Department  
Harley-Davidson Motor Company  
P. O. P.O. Box 653  
Milwaukee, WI 53201

Zorg ervoor dat u de volgende informatie bij de hand hebt voor de vertegenwoordiger van de klantenservice, zodat u deze kunt verstrekken:

- Uw naam, adres en telefoonnummer.

- Het motorfiets-VIN (Vehicle Identification Number) dat wordt vermeld op de voertuigregistratie of dat in het balhoofd is geslagen en dat wordt vermeld op een label motorfiets.
- De naam en locatie van de dealership.
- De huidige kilometerstand.
- Een duidelijke beschrijving van het probleem.

## INFORMATIE VOOR DE EIGENAAR

Tabel 3. Eigenaarsinformatie

Onderdeel	Eigenaarsinformatie	Dealerinformatie
Naam:		
Adres:		
Stad:		
Provincie:		
Zip:		
Telefoon:		
Contactsleutelnummer:		
Pincode alarmsysteem: ____ - ____ - ____ - ____ - ____		
Contactpersoon verkoop:		
Contactpersoon service:		
Contactpersoon onderdelen:		

In deze gebruikershandleiding staan kenmerken afgebeeld en beschreven die standaard zijn of leverbaar zijn tegen meerkosten. Uw motorfiets is daarom mogelijk niet voorzien van alle in deze publicatie weergegeven uitrustingen.

Harley-Davidson behoudt zich het recht voor specificaties, uitrusting of ontwerpen zonder voorafgaande kennisgeving en zonder verdere verplichtingen te wijzigen.



## REGELS VOOR VEILIG GEBRUIK

### ▲ WAARSCHUWING

**Motorfietsen verschillen van andere voertuigen. De karakteristieken voor gebruik, besturing, hantering en remmen zijn anders. Ondeskundig of verkeerd gebruik zou kunnen leiden tot verlies van de controle en ernstig of dodelijk letsel.**

- **Volg een rijvaardigheidskursus.**
- **Lees de gebruikershandleiding voordat u gaat rijden, accessoires toevoegt of onderhoudswerkzaamheden verricht.**
- **Draag een helm, oogbescherming en beschermende kleding.**
- **Sleep nooit een aanhangwagen.**

**(00556d)**

- Volg een rijvaardigheidskursus.
- Lees de gebruikershandleiding voordat u gaat rijden, accessoires toevoegt of onderhoudswerkzaamheden verricht.
- Draag een helm, oogbescherming en beschermende kleding.
- Sleep nooit een aanhangwagen.

Lees en volg de bedienings- en onderhoudsinstructies in deze handleiding voordat u met uw motorfiets gaat rijden. Volg deze elementaire regels voor uw eigen veiligheid.

- U dient de verkeersregels te kennen en u hieraan te houden. Lees de motorfietsveiligheidsinformatie voor uw land of staat zorgvuldig door en maak u daarmee vertrouwd. Lees het boekje RIJTIPS uit het meegeleverde pakket informatiemateriaal (in de VS) en de MOTORFIETSHANDLEIDING uitgegeven door de overheid. Het boekje RIJTIPS kunt u ook vinden op [www.msf-usa.org](http://www.msf-usa.org). Zie 'Kilometerteller', 'GEEN AFSTANDBEDIENING'VEILIGHEID STAAT VOOROP > REGELS OP DE WEG (Pagina 13).
- Voordat u de motor start, dient u na te gaan of de rem, de koppeling, het schakelpedaal en de gashendel correct werken. Ook dient u het brandstof- en het oliepeil te controleren.

### ▲ WAARSCHUWING

**Harley-Davidson-onderdelen en -accessoires zijn ontwikkeld voor Harley-Davidson-motorfietsen. Het gebruik van niet-Harley-Davidson onderdelen of accessoires kan de prestatie, de stabiliteit of wegligging negatief beïnvloeden, waardoor ernstig of dodelijk letsel kan ontstaan. (00001b)**

### ⚠ WAARSCHUWING

Zet de motor af tijdens het tanken en bij onderhoud aan het brandstofsysteem. Zorg ervoor dat er geen brandende sigaretten, open vuur of vonken in de buurt van brandstof komen. Benzine is uitermate ontvlambaar en zeer explosief, wat ernstig of dodelijk letsel tot gevolg kan hebben. (00002a)

- Gebruik alleen door Harley-Davidson goedgekeurde onderdelen en accessoires. Bij het gebruik van bepaalde onderdelen van andere fabrikanten kan de garantie op uw nieuwe motorfiets vervallen, behalve waar dit wettelijk niet is toegestaan. Uw Harley-Davidson-dealer heeft hierover meer informatie.

Houdt u zich bij het tanken van uw motorfiets aan de volgende regels.

- Het tanken dient in een geventileerde ruimte te gebeuren bij een afgezette motor.
- Verwijder de brandstofdop langzaam.
- Tijdens het tanken en bij werkzaamheden aan het brandstofsysteem zijn roken, open vuur en vonken niet toegestaan.
- Het brandstofpeil mag niet hoger komen dan de onderste rand van het vulnekinzetstuk.

6 Veiligheid staat voorop

- Laat ruimte over, zodat de brandstof kan uitzetten.

### ⚠ WAARSCHUWING

Zet de motorfiets nooit met benzine in de tank binnen of in de garage waar open vuur, waakvlammen, vonken of elektromotoren aanwezig zijn. Benzine is uitermate ontvlambaar en zeer explosief, wat ernstig of dodelijk letsel tot gevolg kan hebben. (00003a)

### ⚠ WAARSCHUWING

Uitlaatgassen van dit product bevatten chemicaliën waarvan in de staat Californië bekend is dat deze kanker, geboortefwijkingen of andere nadelige effecten op de voortplanting kunnen veroorzaken. (00004f)

### ⚠ WAARSCHUWING

Laat een motorfiets niet draaien in een afgesloten garage of afgesloten omgeving. Wanneer uitlaatgassen van de motorfiets, die het giftige koolstofmonoxidegas bevatten, worden ingeademd, dan kan dit ernstig of dodelijk letsel tot gevolg hebben. (00005a)

### ▲ WAARSCHUWING

De zijstandaard wordt vergrendeld wanneer deze helemaal naar voren (omlaag) wordt geplaatst met het motorgewicht erop. Indien de zijstandaard niet helemaal naar voren (omlaag) staat met het motorgewicht erop gezet, dan kan de motor omvallen met ernstig of dodelijk letsel tot gevolg. (00006a)

### ▲ WAARSCHUWING

De zijstandaard moet volledig omhoog zijn gezet, voordat er met de motorfiets wordt gereden. Als de zijstandaard niet volledig omhoog is gezet, kan deze het wegdek raken, waardoor de bestuurder de controle over de motorfiets kan verliezen met mogelijk ernstig of dodelijk letsel tot gevolg. (00007a)

- Een nieuwe motor moet volgens de speciale inrijprocedure worden gebruikt. Zie 'Kilometerteller', 'GEEN AFSTANDSBEDIENING' BEDIENING > REGELS BIJ INRIJDEN (Pagina 116).
- Rijd de motorfiets pas met een hogere snelheid en in het verkeer wanneer u nauwkeurig weet hoe de motorfiets zich onder alle omstandigheden gedraagt en hoe u hiermee om moet gaan.

### OPMERKING

*Harley-Davidson raadt aan dat u informatie inwint en rijlessen volgt om de juiste techniek te leren voor het rijden op een motorfiets. In de Verenigde Staten bieden zowel de Harley-Davidson Riding Academy (1-414-343-4056) als de Motorcycle Safety Foundation (1-800-446-9227) cursussen voor veilig rijden aan voor beginners en gevorderden.*

### ▲ WAARSCHUWING

Rijd met een snelheid die geschikt is voor het wegdek en de omstandigheden en rijd nooit sneller dan de aangegeven maximaal toegestane snelheid. Wanneer u te snel rijdt, kunt u de controle over de motor verliezen, met mogelijk ernstig of dodelijk letsel tot gevolg. (00008a)

- Overschrijd nooit de maximaal toegestane snelheid en rijd niet te snel voor de heersende omstandigheden. Verminder altijd uw snelheid onder slechte rijomstandigheden. Door een hoge snelheid wordt de invloed van iedere omstandigheid die de stabiliteit beïnvloedt, groter en wordt de kans dat u de controle over de motorfiets verliest eveneens groter.

- Let goed op de toestand van het wegdek en de windsnelheid en -richting. Houd beide handen aan het stuur wanneer u op de motorfiets rijdt. Ieder tweewielig voertuig kan te maken krijgen met krachten die het evenwicht beïnvloeden, zoals windvlagen van passerende vrachtwagens, gaten in het wegdek, een ruw wegdek en een door de bestuurder gemaakte fout. Deze krachten kunnen de wegligging van de motorfiets beïnvloeden. Wanneer dit gebeurt, verminder dan snelheid, houd de motorfiets ontspannen vast en breng deze weer terug onder controle. Rem niet abrupt en forceer het stuur niet. Hierdoor kan een onstabiele situatie worden verergerd.
- Houd het gewicht van de bagage dicht bij de motorfiets en zo laag mogelijk; dit minimaliseert de verandering in het zwaartepunt van de motor. Verdeel het gewicht gelijk over beide zijden van de motorfiets. Plaats grote dingen niet te ver achter de bestuurder en plaats geen gewicht op het stuur of de voorvork. Plaats niet meer gewicht in de zadeltas dan aangegeven.

#### OPMERKING

*Beginnende motorrijders dienen ervaring op te doen onder verschillende omstandigheden terwijl ze met gematigde snelheden rijden.*

- Bedien uw motorfiets voorzichtig. Niet vergeten dat een motor u bij een ongeluk niet dezelfde bescherming biedt als een auto. Een veelvoorkomende oorzaak van ongevallen is wanneer een ander voertuig linksaf slaat en een tegemoetkomende motorfiets niet aan ziet komen. Rijd altijd met de koplamp aan.

#### ▲ WAARSCHUWING

**Raak het uitlaatsysteem niet aan en draag beschermende kleding die tijdens het rijden de benen volledig bedekt. Uitlaatpijpen en geluiddempers worden erg heet wanneer de motor loopt, en blijven ook nadat de motor is afgezet nog lange tijd te heet om aan te raken. Indien u geen beschermende kleding draagt, kan dit leiden tot brandwonden of ander ernstig letsel. (00009a)**

- Draag een goedgekeurde helm, kleding en schoeisel die geschikt zijn voor het rijden op een motorfiets. Met heldere of lichte kleuren valt u het beste op in het verkeer, met name 's avonds en 's nachts. Draag geen loszittende kleding en sjaals.
- Wanneer u passagiers vervoert, dient u hen te wijzen op de juiste rijprocedures. Zie het boekje RIJTIPS uit het meegeleverde pakket informatiemateriaal (in de VS) of op [www.msfc-usa.org](http://www.msfc-usa.org).

- Onder geen enkele voorwaarde mag u iemand anders op uw motorfiets laten rijden, tenzij u weet dat het een ervaren bestuurder met rijbewijs betreft. Verzeker u ervan dat zij goed op de hoogte zijn van de werking en bediening van uw specifieke motorfiets.
- Bescherm uw motorfiets tegen diefstal. Als u het stuurslot onmiddellijk na het parkeren van de motorfiets vergrendelt, wordt niet-geautoriseerd gebruik en diefstal van de motorfiets ontmoedigd.
- Om veilig te kunnen rijden, dient u alert te zijn zodat u snel kunt reageren. Dit dient u te combineren met defensief rijgedrag. Breng door vermoeidheid of het gebruik van alcohol of drugs uw veiligheid en die van anderen niet in gevaar.
- Bij motorfietsen met een geluidsinstallatie moet het volume zijn afgesteld op een niveau dat niet afleidt, voordat u gaat rijden.
- Goede verzorging en onderhoud zijn belangrijk voor de stabiliteit en de veilige werking van de motorfiets. Controleer de bandenspanning, de bandenconditie en de profieldiepte en de juiste afstelling van de balhoofdagers. Zorg ervoor dat uw motorfiets in goede staat blijft verkeren. Raadpleeg **ONDERHOUDSSCHEMA** > **SERVICEBEURTDOSSIERS** (Pagina 247).

#### ▲ WAARSCHUWING

**Rijd niet met een vergrendelde voorvork. Wanneer de voorvork is vergrendeld, kan er niet goed worden gemaneuvreerd, met mogelijk ernstig of dodelijk letsel tot gevolg. (00035a)**

#### ▲ WAARSCHUWING

**Voer de service- en onderhoudswerkzaamheden uit zoals aangegeven in de tabel Algemene service-intervallen. Gebrek aan regelmatig onderhoud ten opzichte van de aanbevolen intervallen, kan de veilige werking van de motorfiets beïnvloeden met ernstig of dodelijk letsel tot gevolg. (00010a)**

#### ▲ WAARSCHUWING

**Gebruik de motorfiets niet wanneer de stuurinrichting of de vering losgeraakt, versleten of beschadigd is. Neem voor reparaties contact op met een Harley-Davidson-dealer. Loszittende, versleten of beschadigde onderdelen van de stuurinrichting of de vering kunnen de stabiliteit en de wegligging negatief beïnvloeden, met mogelijk ernstig of dodelijk letsel tot gevolg. (00011a)**

### ⚠ WAARSCHUWING

Controleer de schokdempers en voorvorken regelmatig. Vervang lekkende, beschadigde of versleten onderdelen die een negatieve invloed kunnen uitoefenen op de stabiliteit en wegligging met mogelijk ernstig of dodelijk letsel tot gevolg. (00012a)

### ⚠ WAARSCHUWING

Gebruik Harley-Davidson vervangingsbevestigingen. Bevestigingen van derden kunnen het vermogen negatief beïnvloeden, met mogelijk ernstig of dodelijk letsel tot gevolg. (00013a)

- Raadpleeg uw Harley-Davidson-servicehandleiding voor de correcte aanhaalmomenten.
- Het is mogelijk dat bevestigingen van derden niet over de specifieke vereisten beschikken om naar behoren te kunnen werken.

### ⚠ WAARSCHUWING

Controleer de bandenspanning, ga na of de wielen goed uitgebalanceerd en onbeschadigd zijn en controleer of het bandenprofiel in orde is. Inspecteer de banden regelmatig en ga voor vervanging naar een Harley-Davidson-dealer. Rijden met overmatig versleten, ongebalanceerde, overbelaste of beschadigde banden of met een onjuiste bandenspanning, kan leiden tot defecte banden en kan de stabiliteit en wegligging nadelig beïnvloeden, met mogelijk ernstig of dodelijk letsel tot gevolg. (00014b)

### ⚠ WAARSCHUWING

Vervang lekke of beschadigde banden. In sommige gevallen kunnen kleine lekken in het profielgebied door een Harley-Davidson-dealer vanaf de binnenkant van de verwijderde band worden gerepareerd. De eerste 24 uur na de reparatie mag er NIET sneller dan 80 km/h (50 mph) worden gereden en met de gerepareerde band mag NOOIT sneller dan 129 km/h (80 mph) worden gereden. Niet opvolgen van deze waarschuwing kan leiden tot beschadiging van de band met mogelijk ernstig of dodelijk letsel tot gevolg. (00015b)

### ▲ WAARSCHUWING

Monteer uitsluitend standaard (OE) bandventielen en ventieldoppen. Een ventiel, of combinatie van ventiel en dop, dat te lang of te zwaar is, kan nabijgelegen onderdelen raken en het ventiel beschadigen, wat zorgt voor een snelle band deflatie. Als de lucht snel uit de band ontsnapt, kunt u de controle over het voertuig verliezen, met mogelijk ernstig of dodelijk letsel tot gevolg. (00281a)

### ▲ WAARSCHUWING

Overschrijd niet het maximaal toelaatbare gewicht (GVWR) of de maximaal toelaatbare asbelasting (GAWR) van de motorfiets. Overschrijden van deze belastingscapaciteiten kan leiden tot defecte onderdelen en een negatief effect hebben op stabiliteit, wegligging en goede werking, met mogelijk ernstig of dodelijk letsel tot gevolg. (00016f)

### MEDEDELING

Als u een motorfiets opkrikt, zorg er dan voor dat de krik contact maakt met beide onderste framebuizen waar de onderste buizen en onderste framebuizen samenkomen. Krik de motorfiets nooit op aan het oliecarter of de dwarsbalken, bevestigingssteunen, onderdelen of behuizingen. Anders kan ernstige schade ontstaan, waardoor aanzienlijke reparaties noodzakelijk zijn. (00586d)

- Het maximaal toelaatbare gewicht (GVWR) is de som van het gewicht van de motorfiets, de accessoires en het maximumgewicht van de bestuurder, de passagier en de bagage dat veilig kan worden vervoerd.
- GAWR is het maximaal toelaatbare gewicht dat veilig op elke as kan worden vervoerd.
- Zie het informatielabel op het framebalhoofd of op de onderste framebuis voor GVWR en GAWR. Zie 'Kilometerteller', 'GEEN AFSTANDSBEDIENING' GEBRUIKERSHANDLEIDING > SPECIFICATIES (Pagina 25).

### ▲ WAARSCHUWING

Sleep geen motorfiets met pech. Slepen kan een nadelige invloed uitoefenen op de stabiliteit en wegligging, met mogelijk ernstig of dodelijk letsel tot gevolg. (00017a)

#### **⚠ WAARSCHUWING**

Trek geen aanhanger met een motorfiets. Wanneer een aanhanger wordt getrokken, kan dit de banden beschadigen of overbelasten, de remkracht verminderen en de stabiliteit en wegligging nadelig beïnvloeden, met mogelijk ernstig of dodelijk letsel tot gevolg. (00018c)

#### **⚠ WAARSCHUWING**

Accu's, accupolen, aansluitpunten en hiermee samenhangende accessoires bevatten lood en loodhoudende onderdelen. Dit zijn chemicaliën waarvan bij de staat Californië bekend is dat deze kanker, geboortefwijkingen of andere nadelige effecten op de voortplanting veroorzaken. Was uw handen nadat u een van deze onderdelen hebt aangeraakt. (00019e)

#### **⚠ WAARSCHUWING**

Open tijdens het rijden geen bergruimtes. Door afleidingen tijdens het rijden kunt u de controle over de motor verliezen, met mogelijk ernstig of dodelijk letsel tot gevolg. (00082a)

#### **⚠ WAARSCHUWING**

Neem contact op met een Harley-Davidson-dealer als u vragen hebt over of problemen hebt met de werking van uw motorfiets. Als u dit niet doet, kan een probleem verergeren met als gevolg dure reparaties en ongelukken die kunnen leiden tot ernstig of dodelijk letsel. (00020a)

#### **⚠ WAARSCHUWING**

Contact met DOT 4-remvloeistof kan ernstige problemen met de gezondheid veroorzaken. Het niet dragen van geschikte huid- en oogbescherming kan ernstig of dodelijk letsel tot gevolg hebben.

- Bij inademing: Blijf kalm, zorg voor frisse lucht, roep medische hulp in.
- Bij aanraking met de huid: Verontreinigde kleding uittrekken. Spoel direct de huid af met veel water voor 15-20 minuten. Roep medische hulp in indien irritatie optreedt.
- Bij aanraking met de ogen: Spoel de aangedane ogen voor tenminste 15 minuten uit onder stromend water met de oogleden opengehouden. Roep medische hulp in indien irritatie optreedt.
- Indien ingeslikt: Spoel de mond en drink overvloedig water. Geen braken opwekken. Contact Gif Controle. Roep onmiddellijk medische hulp in.

- **Zie de veiligheidsvoorschriften (SDS) voor meer informatie op [sds.harley-davidson.com](https://sds.harley-davidson.com)**

**(00240e)**

- Controleer of alle wettelijk vereiste apparatuur is geïnstalleerd en naar behoren werkt.

## **ANTIBLOKKEERSYSTEEM (ABS)**

### **▲ WAARSCHUWING**

**Als het ABS-lampje bij snelheden van meer dan 5 km/h (3 mph) blijft knipperen of constant blijft branden, werkt de ABS niet. Het standaard remsysteem blijft in werking, maar het blokkeren van de wielen is mogelijk. Neem voor reparatie van het ABS contact op met een Harley-Davidson-dealer. Wanneer een wiel blokkeert, kunt u de controle over de motor verliezen, met mogelijk ernstig of dodelijk letsel tot gevolg. (00361b)**

### **▲ WAARSCHUWING**

**Het ABS kan blokkering van het achterwiel niet voorkomen wanneer dit veroorzaakt wordt door afremmen op de motor. Het ABS zal niet helpen bij het maken van bochten of op een los/oneffen wegdek. Wanneer een wiel blokkeert, kunt u de controle over de motor verliezen, met mogelijk ernstig of dodelijk letsel tot gevolg. (00362a)**

Zie voor het gebruik van motorfietsen die met een antiblokkeersysteem (ABS) zijn uitgerust **BEDIENINGSELEMENTEN EN CONTROLELAMPEN > REMSYSTEEM** (Pagina 77).

## **REGELS OP DE WEG**

- Gebruik altijd uw richtingaanwijzers en wees voorzichtig bij het passeren van andere motorvoertuigen die in dezelfde richting rijden. Haal niet in op kruisingen, in bochten of bij het opgaan of afdalen van een heuvel.
- Geef op een gelijkwaardige kruising voorrang. Ga er niet vanuit dat u voorrang heeft. Het kan zijn dat de andere bestuurder dit gebod negeert.
- Geef altijd het juiste signaal wanneer u wilt gaan stoppen, van richting veranderen of passeren.
- Alle verkeersborden, ook die op kruisingen, moeten goed en direct worden opgevolgd. Volg altijd de verkeersborden op in de buurt van scholen en spoorwegovergangen.
- Wanneer u wilt afslaan, schakel het knipperlicht dan ten minste 30,5 m (100 ft) voor de bocht in. Beweeg bij het oversteken van een kruising naar de linkerkant van uw rijbaan (tenzij de plaatselijke verkeersregels anders vereisen). Verminder gas wanneer u de kruising oprijdt en sla voorzichtig af.

- Ga er nooit vanuit dat een stoplicht van kleur zal verspringen. Als ROOD wordt aangegeven ten teken dat u moet stoppen, doe dit dan en wacht tot het stoplicht weer op GROEN springt. Rijd nooit door oranje of rood.
- Let bij het afslaan goed op voetgangers, dieren en voertuigen.
- Geef bij het optrekken vanaf een stoeprand of parkeerplaats altijd aan dat u dit van plan bent. Controleer of het veilig is om in het verkeer in te voegen. Rijdend verkeer heeft altijd voorrang.
- Uw kentekenplaat moet op de wettelijk aangegeven plaats zijn aangebracht. Zorg dat uw kentekenplaat altijd duidelijk zichtbaar is. Houd de kentekenplaat schoon.
- Rijd met een veilige snelheid die geschikt is voor het soort weg waarop u zich bevindt. Let goed op of de weg droog of nat is, of er olie op de weg ligt of of er sprake is van ijsel.
- Let op vervuilingen, zoals bladeren of los grind.
- U moet uw snelheid en rijgedrag aanpassen aan de heersende weers- en verkeersomstandigheden.

## ACCESSOIRES EN BAGAGE

Harley-Davidson Motor Company kan niet elke accessoire of accessoirecombinatie die wordt verkocht, testen en hiervoor specifieke aanbevelingen opstellen. Daarom is de bestuurder verantwoordelijk voor een veilige werking van de motorfiets

wanneer er accessoires worden aangebracht of extra gewicht wordt vervoerd.

### ⚠ WAARSCHUWING

**Zie de sectie ACCESSOIRES EN BAGAGE binnen de VEILIGHEID EERST in uw handleiding. Indien bagage onjuist wordt geplaatst of accessoires onjuist worden aangebracht, kan dit leiden tot defecten aan componenten en kunnen de stabiliteit, de wegligging en de prestaties worden aangetast, met mogelijk ernstig of dodelijk letsel tot gevolg. (00021c)**

### ⚠ WAARSCHUWING

**Overschrijd niet het maximaal toelaatbare gewicht (GVWR) of de maximaal toelaatbare asbelasting (GAWR) van de motorfiets. Overschrijden van deze belastingscapaciteiten kan leiden tot defecte onderdelen en een negatief effect hebben op stabiliteit, wegligging en goede werking, met mogelijk ernstig of dodelijk letsel tot gevolg. (00016f)**

- Het maximaal toelaatbare gewicht (GVWR) is de som van het gewicht van de motorfiets, de accessoires en het maximumgewicht van de bestuurder, de passagier en de bagage dat veilig kan worden vervoerd.
- GAWR is het maximaal toelaatbare gewicht dat veilig op elke as kan worden vervoerd.

- Zie het informatielabel op het framebalhoofd of op de onderste framebuis voor GVWR en GAWR. Zie de gewichtstabellen. Zie GEBRUIKERSHANDLEIDING > SPECIFICATIES (Pagina 25).

#### **▲ WAARSCHUWING**

**Trek geen aanhanger met een motorfiets. Wanneer een aanhanger wordt getrokken, kan dit de banden beschadigen of overbelasten, de remkracht verminderen en de stabiliteit en wegligging nadelig beïnvloeden, met mogelijk ernstig of dodelijk letsel tot gevolg. (00018c)**

### **Richtlijnen voor accessoires en bagage**

Volg de onderstaande richtlijnen bij het aanbrengen van accessoires op de motorfiets en het vervoeren van passagiers en/of bagage.

#### **▲ WAARSCHUWING**

**Rijd met een snelheid die geschikt is voor het wegdek en de omstandigheden en rijd nooit sneller dan de aangegeven maximaal toegestane snelheid. Wanneer u te snel rijdt, kunt u de controle over de motor verliezen, met mogelijk ernstig of dodelijk letsel tot gevolg. (00008a)**

- Overschrijd nooit de maximaal toegestane snelheid en rijd niet te snel voor de heersende omstandigheden. Verminder altijd uw snelheid onder slechte rijomstandigheden. Door een hoge snelheid wordt de invloed van iedere omstandigheid die de stabiliteit beïnvloedt, groter en wordt de kans dat u de controle over de motorfiets verliest eveneens groter.
- Houd rekening met het wegdek en de windcondities en houd altijd beide handen aan het stuur bij het rijden op de motorfiets. Tweewielige voertuigen kunnen te maken krijgen met krachten die het evenwicht beïnvloeden, zoals windvlagen van passerende vrachtwagens, gaten in het wegdek, een ruw wegdek en een door de bestuurder gemaakte fout. Deze krachten kunnen de wegligging van de motorfiets beïnvloeden. Wanneer dit gebeurt, verminder dan snelheid, houd de motorfiets ontspannen vast en breng deze weer terug onder controle. Rem niet abrupt en forceer het stuur niet. Deze actie kan een onstabiele situatie verergeren.
- Houd het gewicht van de bagage zo dicht mogelijk bij de motorfiets en zo laag mogelijk. Hierdoor wordt een wijziging in het zwaartepunt van de motorfiets geminimaliseerd.
- Verdeel het gewicht gelijk over beide zijden van de motorfiets.
- Plaats grote dingen niet te ver achter de bestuurder en plaats geen gewicht op het stuur of de voorvork.

- Plaats niet meer gewicht in de zadeltassen dan aangegeven (indien aanwezig).
- Plaats niet te veel op de bagagerekken (indien aanwezig). Bagagerekken zijn bedoeld voor lichte spullen.
- Zorg dat de bagage goed vastzit, zodat deze onder het rijden niet kan verschuiven en controleer de bagage regelmatig. Door accessoires waardoor de rijpositie van de bestuurder verandert, kan de reactietijd worden verlengd. De accessoires kunnen ook van invloed zijn op de wegligging van de motorfiets.
- Extra elektrische apparatuur kan het elektrische systeem van de motorfiets overbelasten. Deze overbelasting kan uitval van of defect aan het elektrische systeem en/of componenten veroorzaken.

### ⚠ WAARSCHUWING

**Indien uitgerust: Voor- en/of achterbeugels zijn niet bedoeld om bescherming te bieden tegen lichamelijk letsel bij een botsing met een ander motorvoertuig of een ander voorwerp. (00022d)**

- Grote oppervlakken, zoals kuipen, windschermen, rugsteunen en bagagerekken, kunnen een negatieve invloed hebben op de stabiliteit en de wegligging.
- Installeer alleen Genuine Harley-Davidson onderdelen en accessoires die speciaal voor uw model zijn ontworpen.

- Let vooral op het gewicht van accessoires, bagage, motorkleding, passagier en bestuurder. Deze gewichten zijn van invloed op de belastingseisen van uw motorfiets.

### ⚠ WAARSCHUWING

**Harley-Davidson-onderdelen en -accessoires zijn ontwikkeld voor Harley-Davidson-motorfietsen. Het gebruik van niet-Harley-Davidson onderdelen of accessoires kan de prestatie, de stabiliteit of wegligging negatief beïnvloeden, waardoor ernstig of dodelijk letsel kan ontstaan. (00001b)**

### ⚠ WAARSCHUWING

**Monteer geen zijspan aan deze motorfiets. Als u de motorfiets met zijspan gebruikt, kunt u de controle over het voertuig verliezen, met mogelijk ernstig of dodelijk letsel tot gevolg. (00590d)**

## GELUIDSREGELSYSTEEM

### Knoeien met het systeem

Verwijderen of vervangen van enig onderdeel van het geluidsregelsysteem kan bij de wet verboden zijn. Dit verbod geldt ook voor wijzigingen die zijn aangebracht vóór de verkoop van de motorfiets of de aflevering hiervan aan de uiteindelijke koper. Het gebruik van een motorfiets met een

geluidsregelsysteem waaruit onderdelen zijn verwijderd of dat is uitgeschakeld, kan tevens bij de wet verboden zijn.

## **STICKERS**

Zie Afbeelding 1. De veiligheids- en onderhoudsstickers op uw motorfiets geven aan dat aan marktregelgeving wordt voldaan. Raadpleeg Tabel 4.

### *OPMERKING*

*Sommige stickers zijn verkrijgbaar in diverse talen voor bestemmingen buiten de VS.*

Vervangende stickers kunnen worden aangeschaft als deze zijn verwijderd of beschadigd. Raadpleeg een Harley-Davidson-dealer voor alle verkrijgbare stickers.



1

**⚠ WARNING**

Motorcycles are different from other vehicles. They operate, steer, handle and brake differently. Unlike or improper use could result in loss of control, death or serious injury.

- Take a rider training course
- Read Owners Manual before riding, adding accessories or servicing.
- Wear a helmet, eye protection and protective clothing.
- Never tow a trailer.

For a manual, find the nearest dealer at 1-414-343-4056 or [www.harley-davidson.com](http://www.harley-davidson.com) 14000377

2

**⚠ WARNING**

A connected battery can cause a spark or motorcycle startup while servicing. Death or serious injury could occur.

- Disconnect negative cable before servicing.
- Keep cable away from terminal while servicing.

15368-01A

3

THIS GUARD MAY PROVIDE LIMITED LEG AND COSMETIC VEHICLE PROTECTION UNDER UNIQUE CIRCUMSTANCES (FALL OVER WHILE STOPPED, VERY LOW SPEED SLIDE). IT IS NOT MADE NOR INTENDED TO PROVIDE PROTECTION FROM BODILY INJURY IN A COLLISION WITH ANOTHER VEHICLE OR ANY OTHER OBJECT.

4

**⚠ WARNING**

Too much weight in saddlebags can cause loss of control. Death or serious injury could occur.

- Do not put more than 15 pounds (6.8 kg) in each saddlebag.
- Put equal weight in each saddlebag.
- See Accessories and Cargo section of Owner's Manual for more information.

14000069

5

**DO NOT REMOVE COVER**

The fluid level is factory set and checked. The hydraulic clutch is self compensating for wear. No mechanical adjustments are required.

Afbeelding 1. Stickers

**Tabel 4. Stickers**

ON- DER- DEEL	ONDERDEEL- NR.	BESCHRIJVING	LOCATIE	TEKST
1	14000377	Algemene waarschuwingen	Bovenkant van luchtfilterafdekking	<p>WAARSCHUWING: Motorfietsen verschillen van andere voertuigen. De karakteristieken voor gebruik, besturing, hantering en remmen zijn anders. Ondeskundig of verkeerd gebruik zou kunnen leiden tot verlies van de controle en ernstig of dodelijk letsel.</p> <ul style="list-style-type: none"> <li>• Volg een rijvaardigheidskursus.</li> <li>• Lees de gebruikershandleiding voordat u gaat rijden, accessoires toevoegt of onderhoudswerkzaamheden verricht.</li> <li>• Draag een helm, oogbescherming en beschermende kleding.</li> <li>• Sleep nooit een aanhangwagen.</li> </ul> <p>Bel voor een handleiding of uw dichtstbijzijnde dealer +1-414-343-4056 of ga naar <a href="http://www.harley-davidson.com">www.harley-davidson.com</a></p>
2	15368-01A	Waarschuwingsticker accu	Onder het zadel, achter de brandstoftank	<p>WAARSCHUWING: Tijdens onderhoud kan een aangesloten accu een vonk of het starten van de motorfiets veroorzaken. Daarbij kan ernstig of dodelijk letsel ontstaan.</p> <ul style="list-style-type: none"> <li>• Koppel de minkabel los voordat u onderhoud verricht.</li> <li>• Houd de kabel tijdens onderhoud uit de buurt van de klem.</li> </ul>

**Tabel 4. Stickers**

ON- DER- DEEL	ONDERDEEL- NR.	BESCHRIJVING	LOCATIE	TEKST
3	14148-86	Sticker op valbeugel	Aan de voorkant van de valbeugel en op elke zadeltasbescherming	Valbeugels bieden een beperkte bescherming tegen beenverwondingen en cosmetische voertuigschade onder bepaalde omstandigheden (omvallen terwijl u stilstaat, onderuit schuiven bij zeer lage snelheden). Deze beugels zijn niet gemaakt of bedoeld als bescherming tegen lichamelijk letsel tijdens een botsing met een ander voertuig of een ander voorwerp.
4	14000069	Maximale zadeltasbelading	Aan de binnenkant van de zadeltas	<p><b>WAARSCHUWING:</b> Door te veel gewicht in de zadeltassen kunt u de controle over de motorfiets verliezen. Daarbij kan ernstig of dodelijk letsel ontstaan.</p> <ul style="list-style-type: none"> <li>• In elke zadeltas mag maximaal 6,8 kg (6.8 lb) worden geplaatst.</li> <li>• Verdeel het gewicht over de zadeltassen.</li> <li>• Raadpleeg het hoofdstuk Accessoires en bagage in de gebruikershandleiding.</li> </ul>
5	14810-03 (Niet verkrijgbaar)	Servicemelding hydraulische koppeling	Op koppelingsdeksel	Verwijder het deksel niet. Het vloeistofpeil is in de fabriek ingesteld en gecontroleerd. De hydraulische koppeling is zelf-compenserend tegen slijtage. Er zijn geen mechanische aanpassingen vereist.



## FRAMENUMMER (VIN)

### Algemeen

Zie Afbeelding 3. Aan elke motorfiets is een uniek, uit 17 tekens bestaand framenummer (VIN) toegewezen. Zie Tabel 5 voor een beschrijving van elk teken in het framenummer.

### Locatie

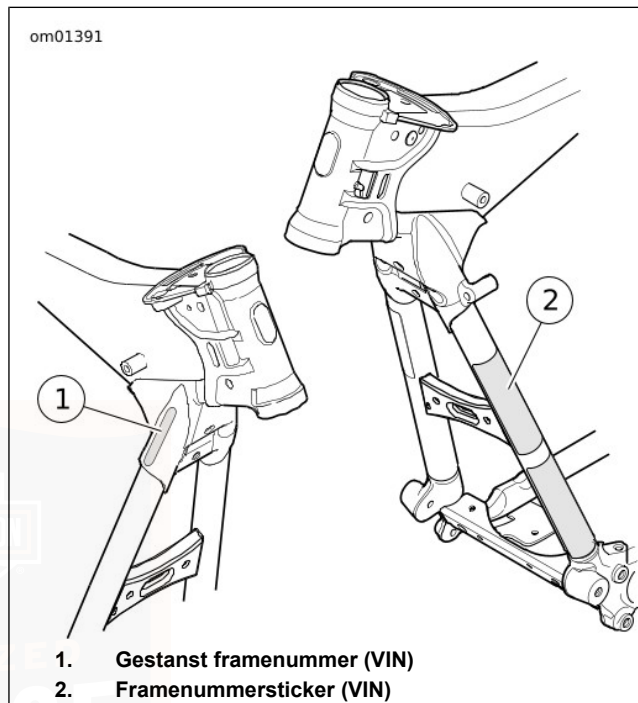
Zie Afbeelding 2. Het volledige uit 17 tekens bestaande framenummer (1) is op de rechterkant van het frame aangebracht, bij het balhoofd. In sommige bestemmingen is het framenummer ook op een sticker (2) op de voorste framebuis aangebracht.

### Afgekort framenummer

Een verkort framenummer met het voertuigmodel, motortype, modeljaar en serienummer is op de linkerkant van de krukas aangebracht, tussen de motorcilinders.

#### OPMERKING

*Geef altijd het volledige, uit 17 tekens bestaande framenummer (VIN) op wanneer u onderdelen bestelt of een vraag hebt over uw motorfiets.*



Afbeelding 2. Locaties framenummer (VIN)

1034355

1 2 3 4 5 6 7 8 9

**1HD 1 P X F 1 7 J B 111000**

**Afbeelding 3. Standaard Harley-Davidson-framesnummer (VIN): 2018 FLHXSE**

**Tabel 5. Harley-Davidson - uitleg framesnummer (VIN): 2018 FLHXSE**

POSITIE	BESCHRIJVING	MOGELIJKE WAARDEN
1	Identificatienummer van de fabrikant	1HD=Oorspronkelijk in de Verenigde Staten gefabriceerd 5HD=Oorspronkelijk in de Verenigde Staten gefabriceerd voor verkoop buiten de Verenigde Staten 932=Oorspronkelijk gefabriceerd in Brazilië MEG=Oorspronkelijk in India gefabriceerd
2	Motorfietsstype	1=Zware motorfiets (901 cm <sup>3</sup> en groter)
3	Model	PX = FLHXSE CVO Street Glide <sup>®</sup>
4	Motortype	L=Luchtgekoelde Milwaukee-Eight <sup>™</sup> 117-motor, 1917 cm <sup>3</sup>

**Tabel 5. Harley-Davidson - uitleg framenummer (VIN): 2018 FLHXSE**

POSITIE	BESCHRIJVING	MOGELIJKE WAARDEN
5	Kalibratie/configuratie, introductie	<b>Normale introductie</b> 1=Domestic (USA) (DOM) 3=Californië (CAL) A=Canada (CAN) C=HDI E=Japan (JPN) G=Australië (AUS) J=Brazilië (BRZ) L=Azië-Pacific (APC) N=India (IND)
		<b>Midden van het jaar of speciale introductie</b> 2, 4=Domestic (USA) (DOM) 5, 6=Californië (CAL) B=Canada (CAN) D=HDI F=Japan (JPN) H=Australië (AUS) K=Brazilië (BRZ) M=Azië-Pacific (APC) P=India (IND)
6	Controlnummer framenummer (VIN)	Kan 0 t/m 9 of X zijn
7	Modeljaar	J=2018
8	Fabriek	B = York, Pennsylvania, VS D=H-D Manaus Brazilië, Brazilië (CKD) N=Haryana India (Bawal District Rewari)
9	Serienummer	Varieert

## PREMIUM CVO-ITEMS

De volgende items worden met uw nieuwe motorfiets meegeleverd. Sommige worden los meegeleverd, terwijl andere worden geïnstalleerd tijdens de instelling door de dealer.

- Afstandsbedieningen (2)

- Gebruikerspakket/-handleiding
- Omslag gebruikershandleiding \*
- Boom! BOX gebruikershandleiding
- Zadeltas-linerkit, carry-out
- Gereedschapsset

- Helmtelefoon
- Regenhoes, luchtfilter \*
- Motorfietsshoes

- Leerverzorgingsmiddel
- \* Item niet op alle markten geleverd.



## SPECIFICATIES

Tabel 6. Motor: Luchtgekoelde Milwaukee-Eight 117™

ITEM	SPECIFICATIE	
Aantal cilinders	2	
Type	4-takt, 45 graden V-type Enkele nokkenas Enkele balansas	
Compressieverhouding	10,2:1	
Boring	4,075 in	103,5 mm
Slag	4,500 in	114,3 mm
Cilinderinhoud	117 in <sup>3</sup>	1923 cm <sup>3</sup>
Brandstof	Premium loodvrij	
Smeersysteem	Onder druk, droogcarter	
Koelsysteem	Oliegekoelde cilinderkoppen met oliekoeler	

### OPMERKING

Het kan zijn dat de specificaties in deze publicatie niet overeenkomen met de officiële certificering in bepaalde markten vanwege het tijdstip waarop de publicatie is gedrukt, variaties in de testmethoden en/of verschillen in de motorfietsen. Klanten die officieel erkende en met regelgeving overeenstemmende specificaties voor hun motor nodig hebben, dienen de certificatie documenten te raadplegen.

contact op te nemen met hun dealer of distributeur, of [www.h-d.com](http://www.h-d.com) te bezoeken.

### ▲ WAARSCHUWING

Overschrijd niet het maximaal toelaatbare gewicht (GVWR) of de maximaal toelaatbare asbelasting (GAWR) van de motorfiets. Overschrijden van deze belastingscapaciteiten kan leiden tot defecte onderdelen en een negatief effect hebben op stabiliteit, wegligging en goede werking, met mogelijk ernstig of dodelijk letsel tot gevolg. (00016f)

- Het maximaal toelaatbare gewicht (GVWR) is de som van het gewicht van de motorfiets, de accessoires en het maximumgewicht van de bestuurder, de passagier en de bagage dat veilig kan worden vervoerd.
- GAWR is het maximaal toelaatbare gewicht dat veilig op elke as kan worden vervoerd.
- De GVWR en GAWR zijn vermeld op de informatiesticker die zich bevindt op de onderste framebuis in sommige bestemmingen.

### OPMERKING

Het maximaal toelaatbare toegevoegde gewicht op de motorfiets is gelijk aan het maximaal toelaatbare gewicht (GVWR) verminderd met het rijklare gewicht. Als voorbeeld: op een motorfiets met een GVWR van 544 kg (1.200 lb), die

een rijgewicht heeft van 363 kg (800 lb), kan een maximaal aanvullend gewicht van 181 kg (400 lb) worden meegenomen, dat bestaat uit de gecombineerde gewichten van de bestuurder, passagier, motorkleding, bagage en geïnstalleerde accessoires.

**Tabel 7. Versnellingsbak**

ONDERDEEL	SPECIFICATIE
Type	Constant mesh, voetschakeling
Versnellingen	6 vooruit

**Tabel 8. Elektrisch**

ITEM	SPECIFICATIE	
Ontstekingstijdstip	Niet afstelbaar	
Accu	12 V, 28 Ah, 405 CCA afgedicht en onderhoudsvrij	
Laadsysteem	46-50 A maximale output	
Afmeting bougies	10 mm	
Bougie-elektrodenpleet	0,031-0,035 in	0,80-0,90 mm
Aanhaalmoment bougies	84-108 in-lbs	9,5-12,2 Nm

**Tabel 9. Tandwieltanden**

DRIVE	ONDERDEEL	AANTAL TANDEN
Primair	Motor	34
	Koppeling	46
Finaal	Versnellingsbak	32
	Achterwiel	68

**Tabel 10. Overbrengingsverhoudingen**

VERSNELLING	VERHOUDING
Eerste	9,593
Tweede	6,650
Derde	4,938
Vierde	4,000
Vijfde	3,407
Zesde	2,875

**Tabel 11. Inhoud**

ONDERDEEL	VS	METRISCH
Brandstoftank (totaal)	6,0 gal	22,7 l
Laagbrandstofniveaulamp brandt (ongeveer)	1,0 gal	3,8 l
Hoeveelheid olie met filter *		
Air-Cooled (nieuw systeem)	5,2 qt	4,9 l
Service olie verversen	4,75 qt	4,5 l
Versnellingsbak ** (ongeveer)	28 oz	0,83 l

**Tabel 11. Inhoud**

ONDERDEEL	VS	METRISCH
Primaire kettingkast (droge toepassing; ongeveer) ***	34 oz	1,0 l
<p>* Vul bij het bijvullen eerst 3,8 L (4.0 qt) bij. Vul indien nodig bij om het peil binnen de specificaties te brengen.                      ** Vul bij het bijvullen eerst 0,8 L (28 fl oz) bij en vul indien nodig meer bij om het voorgeschreven peil te bereiken.                      *** Hoeveelheid is bij benadering. Vul tot aan de onderzijde van de buitendiameter van de drukplaat met het voertuig rechtopstaand.</p>		

**Tabel 12. Gewichten**

ITEM	FLHXSE	
	lb	kg
Rijklaar gewicht*	877	398
Maximaal toegestaan toegevoegd gewicht**	483	219
GVWR (maximaal toelaatbaar gewicht)	1360	617
Maximaal toelaatbare asbelasting (GAWR), voor	500	227
Maximaal toelaatbare asbelasting (GAWR), achter	927	420
<p>*Het totale gewicht van de motorfiets, zoals afgeleverd met alle oliën/vloeistoffen en ongeveer 90% brandstof.                      ** Het totale gewicht van accessoires, bagage, motorkleding, passagier en rijder mag dit gewicht niet overschrijden.</p>		

**Tabel 13. Afmetingen**

ONDERDEEL	in	mm
Totale lengte	96,1	2440
Totale breedte	38,0	965
Totale hoogte	52,2	1325
Wielbasis	63,8	1620
Grondspeling	5,1	130
Zadelhoogte*	26,1	663
<p>* Met 81,6 kg (180 lb) bestuurder op het zadel.</p>		

**Tabel 14. Voorgeschreven banden**

PLAATS	AFMETING	VOORGESCHREVEN BAND	DRUK (KOUD 20 °C (68 °F))	
			psi	kPa
Voor	19 in	Dunlop D408F 130/60B19 61H	36	248
Achter	18 inch	Dunlop D407 180/55B18 M/C 80H	40	276

- De bandenspanning hangt af van de temperatuur van de omgeving en van de band. Controleer de bandenspanning bij koude banden (20 °C (68 °F)). Verhoog de bandenspanning met 6,9 kPa (1 psi) voor elke 5 °C (10 °F) bij een hogere omgevingstemperatuur.
- Gebruik de TPMS niet als een drukmeter wanneer u een band oppompt of leeg laat lopen. De sensorgegevens worden met verschillende tussenpozen naar de TPMS gestuurd en worden niet direct vernieuwd wanneer u de band oppompt of laat leeg lopen. Overspanning of onderspanning kunnen het gevolg zijn.
- De TPMS-sensor geef geen bandendruk boven 345–414 kPa (50–60 psi) aan, afhankelijk van de hoogte.
- De TPMS is zo ingesteld, dat deze lucht in de band gebruikt. Het gebruik van 100 procent stikstof kan de nauwkeurigheid van het systeem beïnvloeden.
- Draai klepstelen niet uit hun correct geïnstalleerde positie. Dit kan de afdichting van de klepsteel aantasten en een langzaam lek veroorzaken.
- Gebruik bij wielen met een TPMS-sensor geen vloeistoffen of afdichtmiddelen om het wiel te balanceren. Anders kan de sensor beschadigd raken.

## BANDGEGEVENS

### ▲ WAARSCHUWING

Gebruik banden, binnenbanden, velgstrippen of velgafdichtingen, luchtkleppen en doppen die bij het wiel passen. Neem contact op met een Harley-Davidson-dealer. Indien niet bij elkaar passende onderdelen worden gebruikt, kan de band los gaan zitten op de velg of kan de band defect raken, met mogelijk ernstig of dodelijk letsel tot gevolg. (00023c)

### ▲ WAARSCHUWING

Monteer uitsluitend standaard (OE) bandventielen en ventieldoppen. Een ventiel, of combinatie van ventiel en dop, dat te lang of te zwaar is, kan nabijgelegen onderdelen raken en het ventiel beschadigen, wat zorgt voor een snelle band deflatie. Als de lucht snel uit de band ontsnapt, kunt u de controle over het voertuig verliezen, met mogelijk ernstig of dodelijk letsel tot gevolg. (00281a)

### ▲ WAARSCHUWING

Harley-Davidson raadt het gebruik van door Harley-Davidson goedgekeurde banden aan. Aan van Harley-Davidson zijn niet bestemd voor gebruik met niet-goedgekeurde banden, inclusief sneeuwbanden, brommerbanden en andere speciale banden. Indien niet-goedgekeurde banden worden gebruikt, kan dit de stabiliteit, de wegligging en het remmen negatief beïnvloeden en leiden tot verlies over de controle van het voertuig, met mogelijk ernstig of dodelijk letsel tot gevolg. (00024d)

Zie Tabel 14 voor aanbevolen banden en spanning.

Binnenbandloze banden worden voor alle gegoten en dichte wielen van Harley-Davidson gebruikt.

### ▲ WAARSCHUWING

Bij een Harley-Davidson zijn de voor- en achterband niet identiek. Indien de voor- en achterband worden omgewisseld, kunnen de banden defect raken met ernstig of dodelijk letsel tot gevolg. (00026a)

SERVICE

## ▲ WAARSCHUWING

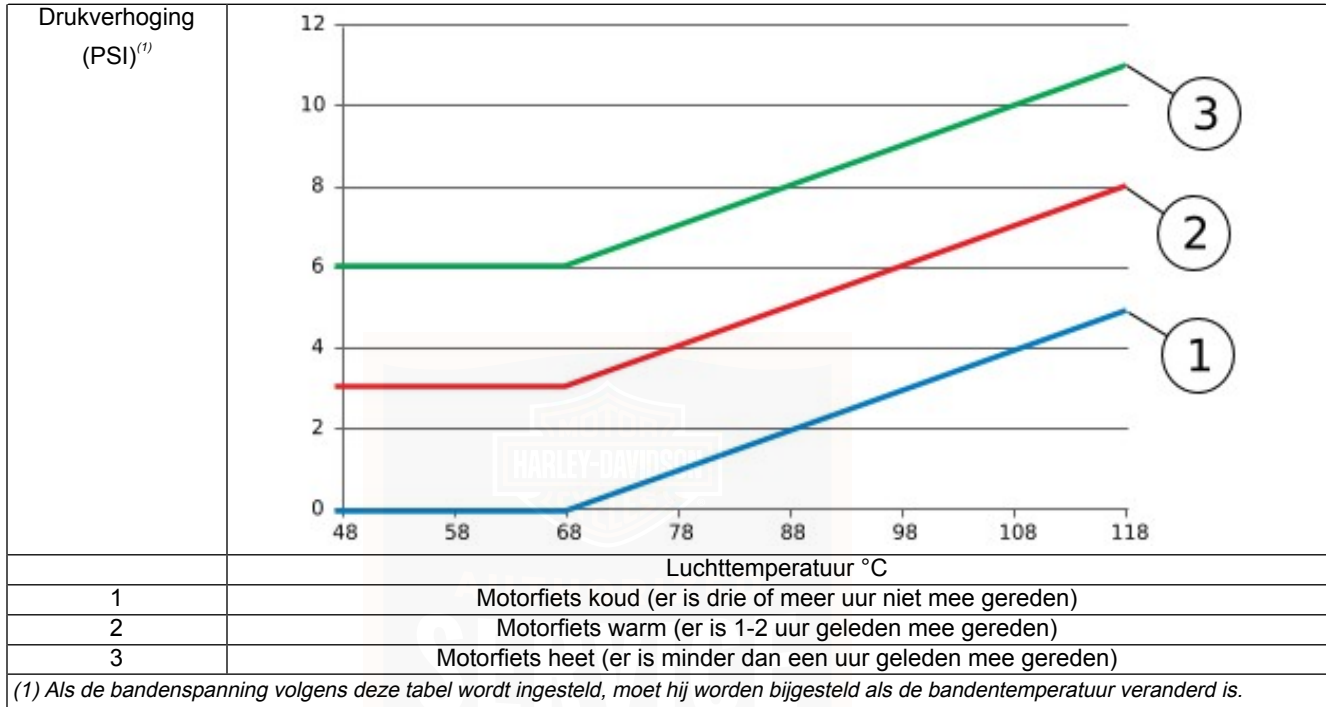
**Controleer de bandenspanning, ga na of de wielen goed uitgebalanceerd en onbeschadigd zijn en controleer of het bandenprofiel in orde is. Inspecteer de banden regelmatig en ga voor vervanging naar een Harley-Davidson-dealer. Rijden met overmatig versleten, ongebalanceerde, overbelaste of beschadigde banden of met een onjuiste bandenspanning, kan leiden tot defecte banden en kan de stabiliteit en wegligging nadelig beïnvloeden, met mogelijk ernstig of dodelijk letsel tot gevolg. (00014b)**

Zorg altijd voor de juiste bandenspanning zoals gespecificeerd in Tabel 14. Zie Tabel 15 voor temperatuurgerelateerde aanpassingen. Belast de banden niet verder dan de maximaal toelaatbare asbelasting (GAWR) die wordt aangegeven in SPECIFICATIES > SPECIFICATIES (Pagina 25). Te weinig of te veel opgepompte of overbelaste banden kunnen barsten.

Als de bandenspanning moet worden gemeten wanneer het voertuig recent is gebruikt en de banden warm zijn, zie dan Tabel 15 voor het bepalen van de juiste spanning. Als de warmebandenspanning volgens Tabel 15 wordt ingesteld, moet deze volgens de aanbevelingen voor koude banden bij de eerstvolgende mogelijkheid worden ingesteld.



**Tabel 15. Aanpassen bandenspanning**



Harley-Davidson voert geen testen uit met 100 procent stikstof in de banden. Harley-Davidson raadt het gebruik van pure stikstof voor het oppompen van de banden niet aan, noch raden zij het af.

#### ⚠ WAARSCHUWING

**Gebruik bij aluminium velgen geen vloeistoffen om het wiel te balanceren of afdichtmiddelen. Door het gebruik van zulke vloeistoffen of afdichtmiddelen kan het oppervlak van de velg snel corroderen, waardoor lucht uit de band zou kunnen ontsnappen. Als de lucht uit de band ontsnapt, kunt u de controle over het voertuig verliezen, met mogelijk ernstig of dodelijk letsel tot gevolg. (00631b)**

#### ⚠ WAARSCHUWING

**Vervang de band onmiddellijk door een door Harley-Davidson gespecificeerde band wanneer de merktekens zichtbaar worden of er slechts 1 mm (1/32 in) profieldiepte overblijft. Rijden met een versleten band kan ernstig of dodelijk letsel tot gevolg hebben. (00090c)**

Harley-Davidson banden zijn uitgerust met slijtage-indicators die horizontaal over het loopvlak lopen. Wanneer een band zover is versleten dat de slijtage-indicators zichtbaar worden op de loopvlakken, of dat er slechts 0,8 mm (1/32 in) profieldiepte overblijft, kan de band:

- Makkelijker beschadigd worden, wat leidt tot een defecte band
- Gereduceerde tractie bieden
- Negatieve invloed hebben op de stabiliteit en de wegligging

**Indiase conformiteitsverklaring:** Harley-Davidson Motor Company verklaart dat de banden, genoemd in de specificatiesectie (alleen voor India), voldoen aan de Indiase standaardis 15627 van het Bureau voor Indiase richtlijnen (welke van tijd tot tijd gewijzigd wordt), vereist voor de registratie van voertuigen die in India geassembleerd of gefabriceerd worden. Deze banden voldoen ook aan de eisen van de Central Motor Vehicle Rules, 1989.

## CONTROLESYSTEEM BANDENSPANNING (TPMS)

### OPMERKING

*De TPMS is zo ingesteld, dat deze lucht in de band gebruikt. Het gebruik van 100 procent stikstof kan de nauwkeurigheid van het systeem beïnvloeden.*

Elke band moet koud worden gecontroleerd voorafgaand aan het rijden en worden opgepompt tot de bandenspanning die wordt aanbevolen door Harley-Davidson in Tabel 14 en die is afgebeeld op het VIN/bandenspanningsetiket (ook op voertuigen in VS/Canada).

Uw voertuig werd uitgerust met een bandenspanningscontrolesysteem (TPMS) waarbij een lampje gaat branden voor lage bandenspanning als één of meer banden aanzienlijk te weinig lucht bevatten. Als het lampje voor lage bandenspanning brandt, moet u zo snel mogelijk stoppen en uw banden controleren en ze oppompen tot de correcte spanning. Rijden op een band met te lage bandenspanning leidt tot oververhitting en kan de band beschadigen.

Een te lage bandenspanning vermindert ook de brandstofefficiëntie en levensduur van het bandloopvlak en kan een invloed hebben op de hanteerbaarheid en het stopvermogen van het voertuig. Het is belangrijk dat de bandenspanning correct wordt ingesteld. Indien u dit niet doet, kan dit resulteren in een alarm voor lage bandenspanning bij hogere omgevingstemperaturen. De aanbevolen koude-bandenspanningen worden weergegeven in Tabel 14.

Als de bandenspanning moet worden gemeten wanneer het voertuig recent is gebruikt en de banden warm zijn, zie dan Tabel 15 voor het bepalen van de juiste spanning. Als de bandenspanning volgens Tabel 15 wordt ingesteld, moet deze volgens de aanbevelingen voor koude banden bij de eerstvolgende mogelijkheid worden ingesteld.

TPMS is geen vervanging voor een goed onderhoud van de banden. Het is de verantwoordelijkheid van de bestuurder om een correcte bandenspanning te onderhouden, ook

voordat het alarm voor lage bandenspanning van de TPMS wordt geactiveerd.

Het voertuig is ook uitgerust met een TPMS-storingslamp om aan te geven wanneer het systeem niet correct werkt. De TPMS-storingsindicator is gecombineerd met de lamp voor lage bandenspanning. Als het systeem een storing detecteert, gaat de lamp voor lage bandenspanning knipperen gedurende ongeveer 1 minuut, waarna de lamp continu blijft branden. Deze volgorde wordt herhaald na het opnieuw opstarten van het voertuig zolang de storing blijft bestaan. Het veiligheidslampje gaat ook branden om aan te geven dat er een diagnostische storingscode aanwezig is. Wanneer de storingsindicator brandt, kan het systeem mogelijk geen lage bandenspanningen detecteren of aangeven.

TPMS-storingsen kunnen zich om verschillende redenen voordoen, inclusief de installatie van reservebanden of -wielen op het voertuig waardoor de TPMS niet meer correct werkt.

Controleer altijd de TPMS-storingsindicator na het vervangen van één of meer banden of wielen op uw voertuig om te verzekeren dat de reservebanden of -wielen de correcte werking van de TPMS niet verhinderen.

# BRANDSTOF

## Benzine

Uw motor is zo ontworpen dat hij het beste presteert en het efficiëntst werkt wanneer hij op loodvrije benzine loopt. Benzine wordt meestal vermengd met alcohol en/of ether, voor een zuurstofhoudend mengsel. Welk type en welke hoeveelheid alcohol of ether aan de brandstof is toegevoegd, is van belang.

### MEDEDELING

**Gebruik geen methanolhoudende benzine. Hierdoor kunnen onderdelen van het brandstofsysteem defect raken, de motor kan defect raken en/of uitrustingsonderdelen kunnen storingen gaan vertonen. (00148a)**

### MEDEDELING

**Gebruik alleen loodvrije brandstof in motorfietsen met katalysators. Indien loodhoudende brandstof wordt gebruikt, wordt het uitlaatregelsysteem beschadigd. (00150c)**

- ETHANOL-brandstof is een mengsel van ethanol (graanalcohol) en ongelode benzine, en kan invloed hebben op het brandstofverbruik.
- BENZINES MET EEN NIEUWE SAMENSTELLING OF MET ZUURSTOFHOUDENDE ADDITIEVEN (RFG) zijn benzinemengsels die specifiek zijn samengesteld om schoner te verbranden dan andere soorten benzine. Dit leidt tot lagere uitlaatemissies. Deze worden ook ontwikkeld om verdampingsverliezen richting het milieu te verminderen. Bij milieuvriendelijke benzine worden additieven gebruikt om de benzine zuurstofhoudend te maken. Uw motorfiets rijdt normaal op deze soort brandstof. Harley-Davidson adviseert om bij voorkeur deze brandstof te gebruiken zodat u bijdraagt aan een schonere lucht.
- Bij sommige benzinemengsels worden het starten, de rij-eigenschappen of het brandstofverbruik negatief beïnvloed. Indien u een of meerdere van deze problemen ondervindt, wordt aanbevolen om een ander merk benzine of benzine met een hoger octaangetal te gebruiken.

**Tabel 16. Octaangetallen**

SPECIFICATIE	CLASSIFICATIE
Octaangehalte bij pomp (R+M)/2	91 (95 RON)

**Tabel 17. Brandstofsificatie**

Gemeenschappelijk identificatiemiddel	Specificatie	Beoordeling
MTBE	Methyl-tert-butylether	Benzine/ Methyl-tert-butylether (MTBE) mengsels zijn mengvormen van benzine en evenveel als 15% MTBE. Benzine/ MTBE -mengsels in uw motorfiets is toegestaan.
Methanol	Methanol- of race-brandstof	Gebruik geen racebrandstof of brandstof met methanol; dit soort brandstoffen beschadigt het brandstofsysteem.
	5% ethylalcohol	In uw motorfiets kunnen brandstoffen met een ethanolgehalte tot 5% 5% worden gebruikt zonder dat dit een negatieve invloed op de prestatie ervan heeft.
	10% ethylalcohol	<p>In uw motorfiets kunnen brandstoffen met een ethanolgehalte tot 10% 10% worden gebruikt zonder dat dit een negatieve invloed op de prestatie ervan heeft.</p> <p>Klanten in de Verenigde Staten: De Clean Air Act van de Verenigde Staten verbiedt in motorfietsen het gebruik van benzinemengsels die meer dan 10% ethanol bevatten.</p>
	22% ethylalcohol	De brandstof in Brazilië heeft een ethanolgehalte , dar varieert van 21–27,5% . Harley-Davidson Motorfietsen die zijn ontworpen voor Brazilië zijn uitgerust met kalibratiesystemen voor de motorregeling die ervoor zorgen, dat de motorfietsen goed met deze brandstoffen werken. Gebruik van brandstof met een hoog ethanolgehalte in Harley-Davidson motorfietsen bestemd voor andere standaardmarkten kan resulteren in slechte motorprestaties, oplichten van het motorcontrolelampje en mogelijk zelfs motorschade.

Tabel 17. Brandstofspecificatie

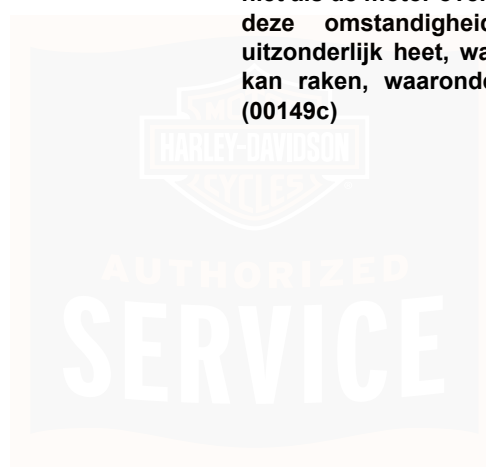
Gemeenschappelijk identificatiemiddel	Specificatie	Beoordeling
	85% ethylalcohol	Gebruik geen brandstof dat 85% ethanol bevat. Gebruik van dit soort brandstof beschadigt het brandstofsysteem en kan leiden tot motorschade.

### Katalysator

In sommige markten zijn voertuigen voorzien van katalysatoren.

### MEDEDELING

Gebruik een voertuig dat is voorzien van katalysators niet als de motor overslaat. Indien u de motorfiets onder deze omstandigheid gebruikt, wordt de uitlaat uitzonderlijk heet, waardoor de motorfiets beschadigd kan raken, waaronder ook het emissieregelsysteem. (00149c)



## ALGEMEEN: BEDIENINGSELEMENTEN EN CONTROLELAMPEN

### ▲ WAARSCHUWING

Identificeer en begrijp de specifieke kenmerken van uw motorvoertuig. Als u niet begrijpt hoe deze kenmerken van invloed zijn op de werking van het motorvoertuig, kan dit leiden tot een ongeval, wat kan leiden tot de dood of ernstig letsel. (00043b)

Sommige functies zijn alleen op bepaalde modellen te vinden. Deze functies kunnen als accessoires verkrijgbaar zijn voor uw Harley-Davidson motor. Neem contact op met een Harley-Davidson-dealer voor een volledige lijst met accessoires die geschikt zijn voor uw motorfiets.

### AFSTANDSBEDIENING

De motorfiets wordt geleverd met twee afstandsbedieningen. De afstandsbedieningen werden elektronisch toegewezen aan uw dealer om het beveiligingssysteem te ontgrendelen en de stroomvergrendelingen voor uw motorfiets te bedienen. Er kunnen slechts twee afstandsbedieningen tegelijkertijd aan een motorfiets worden toegewezen. Reserve-afstandsbedieningen kunnen worden aangeschaft bij een Harley-Davidson-dealer, die ze moet toewijzen aan uw motorfiets.

Er staat een uniek nummer op een kaartje op de afstandsbedieningen. Noteer het nummer van de afstandsbediening in de hiervoor bestemde ruimte vooraan in deze handleiding.

### Inklapbare sleutel

De inklapbare sleutel kan worden gebruikt om handmatig de stuurslotschakelaar, zadeltassen en Tour-Pak te ontgrendelen en vergrendelen.

**Sleutel openklappen:** zie Afbeelding 4 . Druk op de knop (2) om de sleutel te openen.

**Sleutel inklappen:** Druk op de knop om de sleutel open te klappen. Draai de sleutel terug in de afstandsbediening.

### Elektronische vergrendelingen

Met de afstandsbediening kunnen het stuurslot, de zadeltassen en Tour-Pak op afstand worden ontgrendeld en vergrendeld. De afstandsbediening kan de vergrendelingen bedienen terwijl de motorfiets is in- of uitgeschakeld. Het effectieve bereik voor de bediening van de stroomvergrendeling is ongeveer 12 m (40 ft) . Zie BEDIENINGSELEMENTEN EN CONTROLELAMPEN > ELEKTRONISCHE VERGRENDELINGEN (Pagina 44) .

## Alarmsysteem

Het beveiligingssysteem kan worden uitgeschakeld als een toegewezen afstandsbediening binnen bereik is. Draag de afstandsbediening altijd bij je tijdens het rijden, beladen, tanken, verplaatsen, parkeren of onderhouden van de motorfiets. Het bereik voor het uitschakelen van het beveiligingssysteem is ongeveer 1,5 m (5 ft) van het midden van de motorfiets.

Zie **BEDIENINGSELEMENTEN EN CONTROLELAMPEN > ONTSTEKING ZONDER CONTACTSLEUTEL** (Pagina 40) om de motorfiets te gebruiken. Zie **GEBRUIKERSHANDLEIDING > ALARMSYSTEEM** (Pagina 99) voor een volledige beschrijving van de functies van het beveiligingssysteem.

**Wegrijden zonder de afstandsbediening:** op het kilometertellerscherm verschijnt tijdelijk de melding 'NO FOB' (geen afstandsbediening) als met de motorfiets wordt gereden zonder de afstandsbediening. Om de motorfiets zonder afstandsbediening te starten, dient u eerst met de pincode het alarmsysteem uit te schakelen. Zie **ALARMSYSTEEM > IN- EN UITSCHAKELEN** (Pagina 102) .

**Afstandsbediening verwijderen na parkeren:** Bij het parkeren dient u altijd de voorvork te vergrendelen en de sleutel te verwijderen. Laat de afstandsbediening niet aan het stuur bevestigd zitten en laat deze niet achter in de bagageruimte. Als de afstandsbediening binnen zendbereik

is, kan de motorfiets worden gestart zonder het alarm te activeren.

## Vervangen van de batterij

### ⚠ WAARSCHUWING



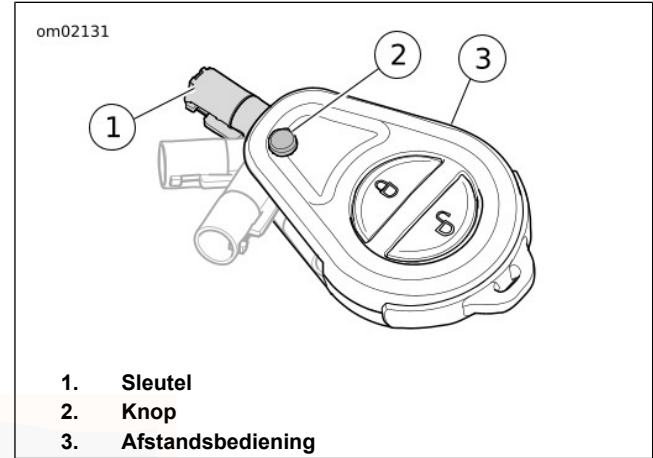
**BEVAT BATTERIJ OF KNOOPCELBATTERIJ. BUITEN BEREIK VAN KINDEREN HOUDEN.**

**Inslikken kan ernstig of dodelijk letsel tot gevolg hebben. Verstikking, chemische brandwonden en perforatie van zacht weefsel kunnen het gevolg zijn. Ernstige brandwonden kunnen optreden binnen 2 uur na inslikken of het plaatsen in welk deel van het lichaam dan ook. Roep onmiddellijk medische hulp in. (13105b)**

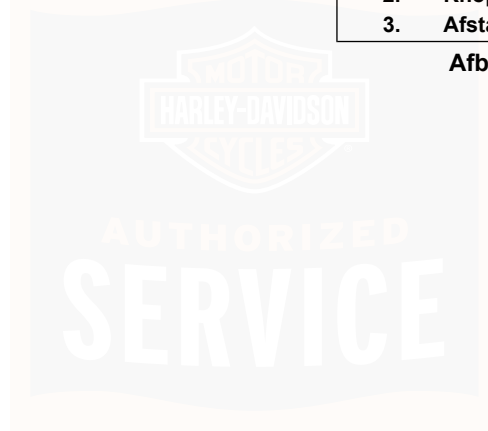
Vervang de afstandsbedieningsbatterij ieder jaar.

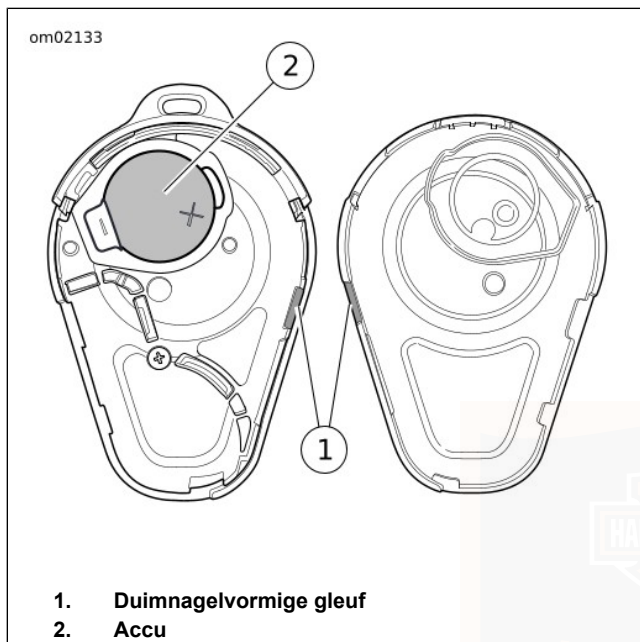
1. Zie Afbeelding 5. Draai langzaam een dun lemmet van een mes in de duimnagelvormige gleuf (1) aan de zijkant van de afstandsbediening, om de twee helften van elkaar te scheiden.

2. Verwijder de batterij (2) en gooi deze weg.
  - a. Duw de sluiting (3) weg van de batterij.
  - b. Wip de batterij omhoog aan de zijde tegenover de sluiting.
3. Plaats een **nieuwe** batterij (CR2032) met de pluszijde naar boven.
  - a. Controleer of de metalen lipjes goed contact maken met de batterij. Buig de lipjes indien nodig iets omhoog.
  - b. Plaats een nieuwe batterij met de pluszijde naar boven.
4. Klik de twee helften weer op elkaar.



Afbeelding 4. Gebruik van de sleutel





**Afbeelding 5. Afstandsbedieningsbatterij**

## ONTSTEKING ZONDER CONTACTSLEUTEL

### ⚠ WAARSCHUWING

Het automatisch inschakelen van de koplamp zorgt ervoor dat de bestuurder beter zichtbaar is voor andere weggebruikers. Let erop dat de koplamp altijd is ingeschakeld. Als de bestuurder slecht zichtbaar is voor andere weggebruikers, kan dit ernstig of dodelijk letsel tot gevolg hebben. (00030b)

### ⚠ WAARSCHUWING

Rijd niet met een vergrendelde voorvork. Wanneer de voorvork is vergrendeld, kan er niet goed worden gemanoeuvreed, met mogelijk ernstig of dodelijk letsel tot gevolg. (00035a)

De motorfiets heeft een ontsteking zonder contactsleutel. Er is geen sleutel vereist om de motorfiets te gebruiken. In plaats daarvan moet een toegewezen afstandsbediening aanwezig zijn of moet de PIN worden gebruikt voordat de motorfiets kan worden gestart.

### Ontstekingsstand

Zie Afbeelding 12. Met de afstandsbediening aanwezig en het stuurslot volledig in de ontgrendelde stand gedraaid, zet u de OFF/RUN-schakelaar op RUN. De verlichting en de instrumenten worden ingeschakeld, en de motor kan gestart

worden. Zie ALARMSYSTEEM > IN- EN UITSCHAKELEN (Pagina 102) voor meer informatie over het deactiveren van het alarmsysteem met de PIN.

De elektrische systemen van de motorfiets blijven ingeschakeld (of de motor blijft draaien) totdat de motorschakelaar in de stand OFF (uit) wordt gezet. Als de afstandsbediening van de motorfiets verwijderd wordt tot buiten het bereik van de afstandsbediening, worden de motor en de systemen niet uitgeschakeld als ze eenmaal ingeschakeld zijn. Op de snelheidsmeter verschijnt echter de melding NO FOB als er met de motorfiets wordt gereden zonder dat de afstandsbediening aanwezig is.

Zet na het parkeren de motorschakelaar in de stand OFF (uit) en neem de afstandsbediening mee tot buiten het bereik om onbevoegd starten van de motorfiets te voorkomen. Als de motor uit staat en de afstandsbediening zich buiten bereik bevindt, zullen de startmotor, het ontstekingssysteem en de motorschakelaar uitgeschakeld blijven, zodat er niet met de motorfiets gereden kan worden.

## Accessoirestand

Zie Afbeelding 12. Met de afstandsbediening aanwezig, houdt u de actieschakelaar ingedrukt. De instrumenten en het accessoirecircuit zijn ingeschakeld. De koplamp en de richtingaanwijzers blijven uitgeschakeld. In de accessoirestand geven de instrumenten de functies van de brandstofmeter en

de kilometerteller aan. De koplamp kan worden geactiveerd door de passeerlichtschakelaar in te drukken.

Druk op de actieschakelaar en houd deze ingedrukt om de motorfiets opnieuw uit te schakelen.

Laat het contact niet gedurende langere tijd in de accessoirestand staan. Hierdoor kan de accu leegraken. Als de accessoirestand langer dan twee uur is ingeschakeld, schakelt deze automatisch uit om te voorkomen dat de accu te ver ontladen raakt. Druk de actieschakelaar opnieuw in en houd deze ingedrukt om de accessoirestand opnieuw in te schakelen.

## STUURSLOT

### ⚠ WAARSCHUWING

**Rijd niet met een vergrendelde voorvork. Wanneer de voorvork is vergrendeld, kan er niet goed worden gemanoeuvreed, met mogelijk ernstig of dodelijk letsel tot gevolg. (00035a)**

### MEDEDELING

**Bescherm uw motorfiets tegen diefstal. Indien u de motor na het parkeren niet vergrendelt, kan deze worden gestolen en/of beschadigd raken. (00151b)**

Zie Afbeelding 6. De stuurslotknop bevindt zich op het dashboardpaneel. Als u het stuurslot onmiddellijk na het parkeren van de motorfiets vergrendelt, wordt niet-geautoriseerd gebruik en diefstal van de motorfiets ontmoedigd. De schakelaar van het stuurslot kan worden vergrendeld met de sleutel, vergrendelknop op afstandsbediening of stroomvergrendelingschakelaars in de kuipkap.

#### OPMERKING

*De stuurslotknop moet worden gedraaid tot in de stand LOCKED (vergrendeld) voordat de sleutel of stroomvergrendelingfunctie wordt gebruikt om de knop te vergrendelen. De knop in de VERGRENDELDE stand forceren kan de knop beschadigen.*

De motor zal niet starten tenzij de stuurslotknop volledig in de stand UNLOCKED (ontgrendeld) staat. Door de stuurslotknop naar de ONTGRENDELDE stand te draaien zal de motor altijd uitschakelen. Gebruik de stuurslotknop alleen wanneer de motorfiets is geparkeerd.

#### OPMERKING

*Open het klepje niet tenzij de stuurslotknop volledig in de stand LOCKED (vergrendeld) staat. Door het openen van het klepje als de knop niet in de stand LOCKED (vergrendeld) staat, kan de binnenkuip worden beschadigd.*

## Stuur vergrendelen

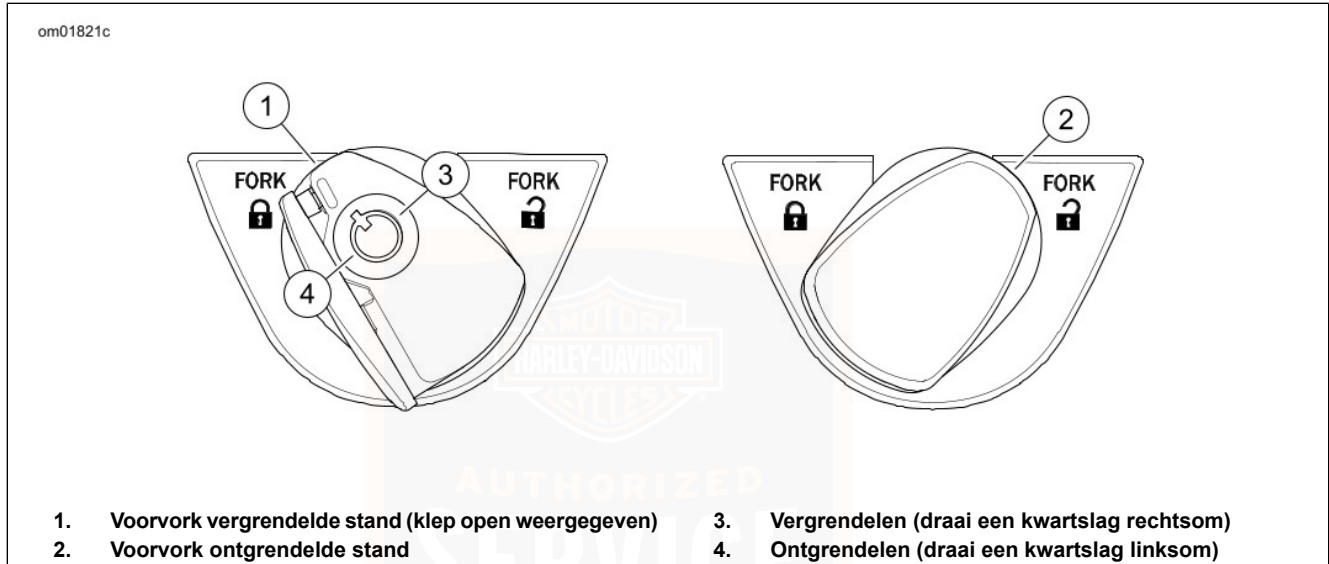
1. Draai de voorvork **helemaal naar links**.
2. Zie Afbeelding 6. Draai de schakelaar naar de VERGRENDELDE stand.
3. Vergrendel de knop als volgt:
  - a. **Sleutel:** steek de sleutel erin en draai deze een kwartslag linksom om te vergrendelen. Verwijder de sleutel.
  - b. **Afstandsbediening:** zie Afbeelding 7. Druk op de vergrendelknop op de afstandsbediening.
  - c. **Schakelaar elektronische vergrendeling:** zie Afbeelding 8. Met de motorfiets gestart, drukt u op de ontgrendelschakelaar in de kuipkap.

## De voorvork ontgrendelen

1. Ontgrendel de knop van het stuurslot:
  - a. **Sleutel:** steek de sleutel erin en draai deze een kwartslag rechtsom om te ontgrendelen. Verwijder de sleutel.
  - b. **Afstandsbediening:** zie Afbeelding 7. Druk op de ontgrendelknop op de afstandsbediening.

c. **Elektronische ontgrendelschakelaar:** zie Afbeelding 8. Met de motorfiets gestart, drukt u op de vergrendelschakelaar in de kuipkap.

2. Zie Afbeelding 6. Draai de knop volledig in de ONTGRENDELDE stand.
3. Controleer of de stuurinrichting goed werkt door het stuur van aanslag tot aanslag te draaien. Het stuur moet soepel draaien zonder vast te lopen.



**Afbeelding 6. Stuurslotknop**

## ELEKTRONISCHE VERGREDELINGEN

Het stuurslot en de zadeltassen kunnen worden vergrendeld met de sleutel, afstandsbediening of elektronische vergrendelschakelaars in het dashboardpaneel.

### Afstandsbediening

Zie Afbeelding 7. Met de afstandsbediening kunnen de stuurslotschakelaar, zadeltassen en Tour-Pak op afstand worden ontgrendeld en vergrendeld. De afstandsbediening kan de vergrendelingen bedienen terwijl de motorfiets is in- of uitgeschakeld.

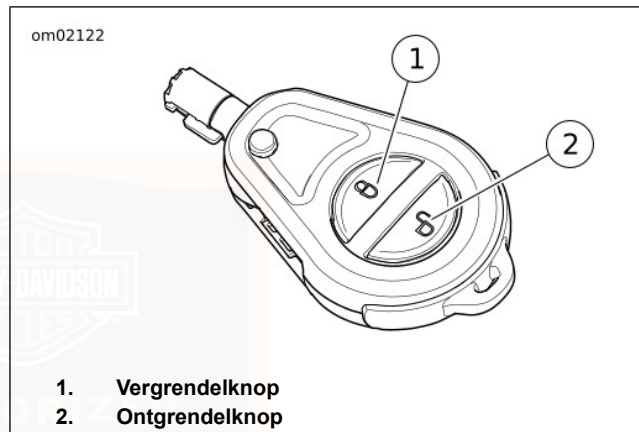
1. Sluit en vergrendel de zadeltasdeksels.

#### OPMERKING

*Draai de stuurslotschakelaar in de vergrendelde stand **voordat** u op de ontgrendelknop op de afstandsbediening drukt. Als u de schakelaar omdraait nadat u op de vergrendelknop hebt gedrukt, zal de voorvork ontgrendeld blijven.*

2. Om de voorvork te vergrendelen draait u het stuur geheel naar links. Draai de stuurslotschakelaar in de stand LOCKED (vergrendeld). Controleer of het stuurslot is ingeschakeld door het stuur naar rechts te duwen.

3. Druk op de vergrendelknop op de afstandsbediening. De richtingaanwijzers knipperen tweemaal om aan te geven dat het voertuig is vergrendeld.
4. Druk op de ontgrendelknop op de afstandsbediening om te ontgrendelen. De richtingaanwijzers knipperen eenmaal om aan te geven dat het voertuig is ontgrendeld.
5. Draai het stuurslot in de stand UNLOCKED (ontgrendeld).



Afbeelding 7. Afstandsbediening

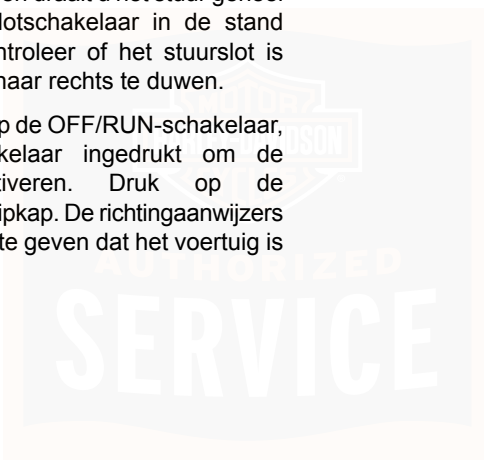
## Schakelaar elektronische vergrendeling

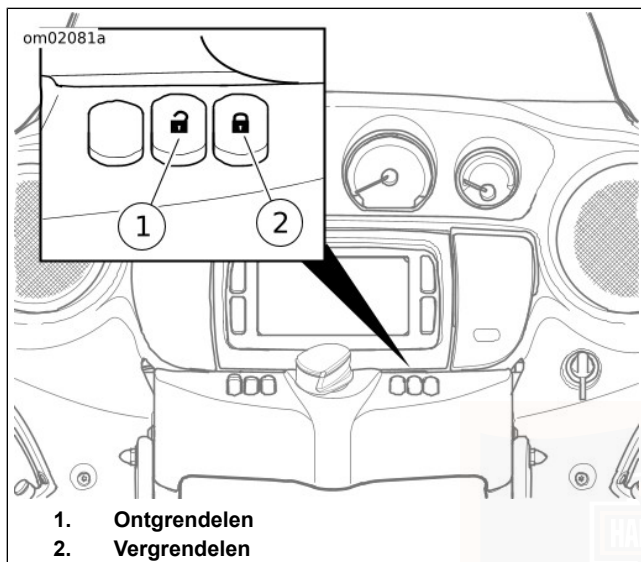
Zie Afbeelding 8. De elektronische vergrendelschakelaar in de binnenkuipkap activeert de elektronische vergrendelingen in de stuurslotschakelaar, zadeltassen en Tour-Pak.

De stuurslotschakelaar activeert alleen de vergrendelingen wanneer de motorfiets is gestart. De OFF/RUN-schakelaar moet op RUN staan, of de motorfiets moet in accessoiremodus staan.

1. Sluit de zadeltas- en Tour-Pak-kleppen. Maak de sluitingen vast.
2. Om de voorvork te vergrendelen draait u het stuur geheel naar links. Draai de stuurslotschakelaar in de stand LOCKED (vergrendeld). Controleer of het stuurslot is ingeschakeld door het stuur naar rechts te duwen.
3. Om te vergrendelen drukt u op de OFF/RUN-schakelaar, of houdt u de actieschakelaar ingedrukt om de accessoiremodus te activeren. Druk op de vergrendelschakelaar in de kuipkap. De richtingaanwijzers knipperen tweemaal om aan te geven dat het voertuig is vergrendeld.

4. Om te ontgrendelen, zet u de OFF/RUN-schakelaar op RUN of houdt u de actieschakelaar ingedrukt om de accessoiremodus te openen. Druk op de ontgrendelschakelaar in de kuipkap. De richtingaanwijzers knipperen eenmaal om aan te geven dat het voertuig is ontgrendeld.
5. Draai het stuurslot in de stand UNLOCKED (ontgrendeld). Open de zadeltassen en Tour-Pak zoals nodig.





**Afbeelding 8. Schakelaar elektronische vergrendeling**  
**INSTRUMENTEN**

**OPMERKING**

*Ga voorzichtig te werk bij het reinigen van instrumentoppervlakken om krassen te voorkomen. Sommige motorfietsmodellen kunnen zijn voorzien van acryloppervlakken.*

## Snelheidsmeter

### ⚠ WAARSCHUWING

Rijd met een snelheid die geschikt is voor het wegdek en de omstandigheden en rijd nooit sneller dan de aangegeven maximaal toegestane snelheid. Wanneer u te snel rijdt, kunt u de controle over de motor verliezen, met mogelijk ernstig of dodelijk letsel tot gevolg. (00008a)

Zie Afbeelding 9. De snelheidsmeter geeft de voorwaartse snelheid aan in mijlen per uur (Amerikaanse modellen) of kilometers per uur (km/u).

De achtergrondverlichting van het instrumentenpaneel wordt na een korte vertraging geactiveerd. De achtergrondverlichting kan kort fluctueren als het omgevingslicht verandert (zoals bij het rijden door een tunnel).

## Toerenteller

### MEDEDELING

Zie **AANBEVELINGEN VOOR BEDIENING**. Laat de motor niet met een hoger toerental draaien dan staat aangegeven onder **BEDIENING** (rood gebied op toerenteller). Laat het toerental dalen door naar een hogere versnelling te schakelen of gas te verminderen. Indien het toerental niet wordt verlaagd, kan de motor beschadigd raken. (00159a)

Zie Afbeelding 9. De toerenteller geeft het aantal omwentelingen per minuut van de motor aan (omw/min x 100).

### **Brandstofmeter**

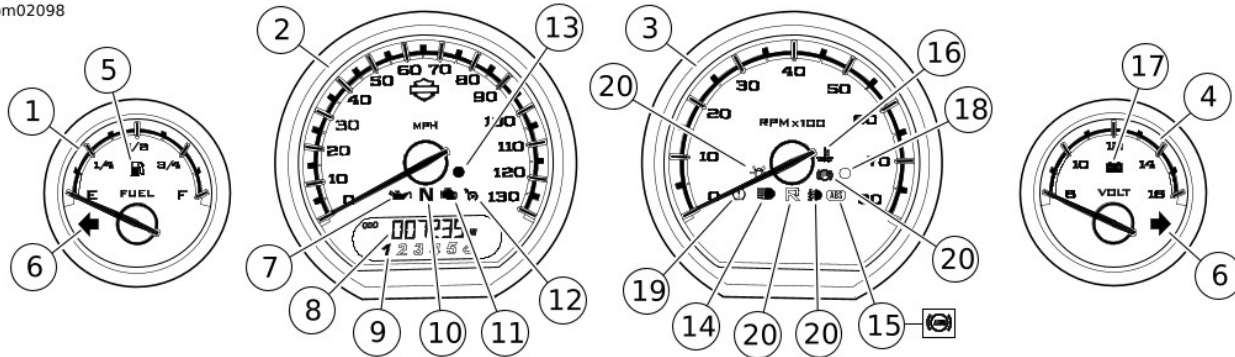
Zie Afbeelding 9. De brandstofmeter geeft ongeveer aan hoeveel brandstof er nog in de brandstoftank aanwezig is.

### **Voltmeter**

Zie Afbeelding 9. De voltmeter geeft de gemeten spanning van het elektrische systeem aan. Bij een toerental van meer dan 1500 omw/min moet de voltmeter 13,0-14,5 V aangeven bij een volle accu.



om02098



- |                               |   |
|-------------------------------|---|
| 1. Brandstofmeter             | 11. Motorcontrole                         |
| 2. Snelheidsmeter             | 12. Cruise-control                        |
| 3. Toerenteller               | 13. Alarmlamp                             |
| 4. Voltmeter                  | 14. Grootlicht                            |
| 5. Laag brandstofniveau       | 15. ABS (met km/h ABS-pictogram)          |
| 6. Richtingaanwijzer          | 16. Niet gebruikt                         |
| 7. Oliedruk                   | 17. Accuontlading                         |
| 8. Kilometertellerscherm      | 18. Lichtsensor                           |
| 9. Controlelampje versnelling | 19. Lamp lage bandenspanning/TPMS-storing |
| 10. Neutraalstand             | 20. Niet gebruikt                         |

Afbeelding 9. Instrumenten en controlelampjes

## CONTROLELAMPEN

### Motorcontrolelamp

Zie Afbeelding 9. Het motorcontrolelampje geeft de toestand van de motor/het motorbeheersysteem aan.

Het motorcontrolelampje gaat gewoonlijk branden wanneer de motorfiets wordt gestart. Gedurende deze tijd voert het motormanagementsysteem een reeks zelfdiagnoses uit.

Indien het motorlampje niet uit gaat nadat de motor is gestart, of op een ander tijdstip gaat branden, neem dan contact op met een Harley-Davidson-dealer.

### Laagbrandstofniveaulamp

**Brandt continu:** Zie Afbeelding 9. Het laagbrandstofniveaulampje geeft aan wanneer de benzine in de tank het lage brandstofniveau bereikt (ongeveer). Zie Tabel 11 voor laag brandstofniveau. Zie 'Kilometerteller', 'GEEN AFSTANDBEDIENING' BEDIENINGSELEMENTEN EN CONTROLELAMPEN > KILOMETERTELLERFUNCTIES (Pagina 52) voor brandstofbereikgegevens.

**Knipperend:** Als het laagbrandstofniveaulampje na het (bij)tanken blijft knipperen, moet u contact opnemen met een Harley-Davidson-dealer.

### Accuontladinglamp

Zie Afbeelding 9. De accuontladinglamp geeft aan of de accu te vol of te leeg is. Zie 'Kilometerteller', 'GEEN AFSTANDBEDIENING' ONDERHOUD EN SMERING > ACCUONDERHOUD (Pagina 165).

### Alarmlamp

Zie Afbeelding 9. Het lampje van het alarmsysteem geeft de status van het alarmsysteem en de elektrische zelfdiagnoses van de motorfiets weer. Zie 'Kilometerteller', 'GEEN AFSTANDBEDIENING' ALARMSYSTEEM > ALARMSYSTEEM (Pagina 99) voor de bediening van het alarmsysteem.

**Knipperend:** Het alarmsysteem is geactiveerd.

**Brandt continu (alarmsysteem is ingeschakeld):** Het alarm is geactiveerd.

**Brandt continu (alarmsysteem is uitgeschakeld):** Als de lamp blijft branden bestaat er een diagnostische storingscode. Neem contact op met een Harley-Davidson-dealer.

### Richtingaanwijzerlampen

**Knipperend:** Zie Afbeelding 9. Er is een richtingaanwijzer geactiveerd. Wanneer de alarmknipperlichten in werking zijn, knipperen beide richtingaanwijzers tegelijkertijd.

**Snel knipperend:** Een van de richtingaanwijzers werkt niet. Wees voorzichtig en gebruik handsignalen. Vervang de onderdelen die niet werken zo snel mogelijk.

## Grootlichtlamp

Zie Afbeelding 9. De grootlichtlamp brandt als de grootlicht- of passeerlichtschakelaar is geactiveerd.

## Neutraallamp

Zie Afbeelding 9. De neutraallamp brandt wanneer de versnelling in vrij (neutraal) staat.

## Cruise-controllampje

**Uit:** Zie Afbeelding 9. Cruise-control is niet ingeschakeld.

**Oranje:** Cruise-control is ingeschakeld. De cruisesnelheid is niet ingesteld of uitgezet.

**Groen:** Rijsnelheid is ingesteld. Voertuigsnelheid wordt vastgezet door het cruise-controlsysteem.

## Controlelampje extra-/mistlamp

Zie Afbeelding 9. Het controlelampje voor de extra-/mistlamp brandt als de extra-/mistlampen zijn ingeschakeld.

## Controlelampje versnelling

Zie Afbeelding 9. De huidige ingeschakelde versnelling (1-6) wordt weergegeven in het kilometertellerscherm. Het controlelampje versnelling wordt berekend aan de hand van de rijsnelheid en het motortoerental. Het controlelampje versnelling blijft uit wanneer de versnellingsbak in neutraal staat, de koppelingshendel is ingeknepen of de motorfiets niet rijdt.

Het controlelampje versnelling kan gedurende korte tijd onjuist zijn afhankelijk van de manier waarop de rijder de versnelling gebruikt en de slijtage van de koppeling. Dit kan voorkomen als de koppeling kan slippen vanwege overmatige slijtage, slecht afgestelde koppeling of als de rijder op de koppeling rijdt.

## ABS-lampje

### ⚠ WAARSCHUWING

**Als het ABS-lampje bij snelheden van meer dan 5 km/h (3 mph) blijft knipperen of constant blijft branden, werkt de ABS niet. Het standaard remsysteem blijft in werking, maar het blokkeren van de wielen is mogelijk. Neem voor reparatie van het ABS contact op met een Harley-Davidson-dealer. Wanneer een wiel blokkeert, kunt u de controle over de motor verliezen, met mogelijk ernstig of dodelijk letsel tot gevolg. (00361b)**

**Knipperend:** Zie Afbeelding 9. Het ABS-lampje begint te knipperen als het voertuig wordt ingeschakeld. Het knipperende lampje geeft aan dat het systeem zichzelf controleert. Het lampje blijft knipperen, totdat de rijsnelheid hoger is dan 5 km/h (3 mph). ABS is pas in bedrijf als het lampje uit gaat.

**Continu brandend:** Als het lampje continu brandt, is de ABS defect. ABS is uitgeschakeld en de remmen werken als remmen zonder ABS. Ga naar een Harley-Davidson-dealer voor servicewerkzaamheden.

## Oliedruklamp

### MEDEDELING

Als het controlelampje voor de oliedruk blijft branden, controleer dan altijd eerst het oliepeil. Indien er voldoende olie is, maar de lamp blijft branden, zet de motor dan onmiddellijk af en rijd pas weer verder wanneer het probleem is gevonden en de benodigde reparaties zijn uitgevoerd. Indien u dit niet doet, kan de motor beschadigd raken. (00157a)

Zie Afbeelding 9. Het oliedrukklampje gaat branden wanneer het contact wordt aangezet. Het lampje blijft branden totdat de motor wordt gestart.

Als het lampje brandt terwijl de motor draait, circuleert er onvoldoende olie door de motor.

Controleer de motorolie. Voeg olie toe indien nodig. Zie 'Kilometerteller', 'GEEN AFSTANDSBEDIENING' ONDERHOUD EN SMERING > HET MOTOROLIEPEIL CONTROLEREN (Pagina 130). Zie voor andere mogelijke oorzaken STORINGEN OPLOSSEN > MOTOR (Pagina 205).

Als het motoroliepeil voldoende is en het lampje blijft branden, moet de motor onmiddellijk worden gestopt. Ga naar een Harley-Davidson-dealer voor servicewerkzaamheden.

## Lage bandenspanning/TPMS defecte lamp

### ⚠ WAARSCHUWING

Controleer de bandenspanning, ga na of de wielen goed uitgebalanceerd en onbeschadigd zijn en controleer of het bandenprofiel in orde is. Inspecteer de banden regelmatig en ga voor vervanging naar een Harley-Davidson-dealer. Rijden met overmatig versleten, ongebalanceerde, overbelaste of beschadigde banden of met een onjuiste bandenspanning, kan leiden tot defecte banden en kan de stabiliteit en wegligging nadelig beïnvloeden, met mogelijk ernstig of dodelijk letsel tot gevolg. (00014b)

Zie Afbeelding 9. De lamp voor lage bandenspanning/TPMS-storing geeft aan wanneer een lage bandenspanning of TPMS-storing zich voordoet.

**Knipperend (60 seconden, gevolgd door continu branden):** TPMS-storing gedetecteerd. Het veiligheidslampje gaat ook branden om aan te geven dat er een diagnostische storingscode bestaat. Dit kan verschillende redenen hebben, zoals het uitvallen van sensorsignalen of een sensoraccustoring. Zolang het lampje brandt, zijn bandenspanningsgegevens niet beschikbaar. Ga naar een Harley-Davidson-dealer voor servicewerkzaamheden.

**Continu brandend:** Het systeem heeft gedetecteerd dat één of meer banden lage bandenspanning hebben. De radio zal ook details geven voor deze conditie. Breng het voertuig veilig tot stilstand en controleer met een bandenspanningmeter de spanning van elke band. Pomp de banden op volgens de specificaties in Tabel 11 of zoals aangegeven op het label op het frame. De lamp zal uit gaan wanneer u met de motorfiets begint te rijden met de correcte bandenspanning. Zie ook Tabel 15 voor het compenseren van de bandendruk van banden waar recent mee is gereden. Als de bandenspanning volgens Tabel 15 wordt ingesteld, moet deze volgens de aanbevelingen voor koude banden bij de eerstvolgende mogelijkheid worden ingesteld.

#### OPMERKING

*Gebruik het TPMS-systeem niet als een drukmeter wanneer u een band oppompt of leeg laat lopen. De sensorgegevens worden op verschillende intervallen naar het TPMS verzonden (afhankelijk van of het voertuig beweegt, is geparkeerd op de standaard en of er een grote wijziging in bandenspanning is*

*opgetreden). De gegevens over de bandenspanning worden niet direct vernieuwd wanneer u de band oppompt of laat leeg lopen. Een te hoge of te lage bandenspanning kan het gevolg zijn.*

Zie 'Kilometerteller', 'GEEN AFSTANDSBEDIENING' BEDIENINGSELEMENTEN EN CONTROLELAMPEN > KILOMETERTELLERFUNCTIES (Pagina 52) voor de bandenspanningsgegevens die in de snelheidsmeter worden weergegeven.

Zie 'Kilometerteller', 'GEEN AFSTANDSBEDIENING' BEDIENINGSELEMENTEN EN CONTROLELAMPEN > BOOM! BOX VOERTUIGSTATUS (Pagina 70) en de BOOM! BOX GEBRUIKERSHANDLEIDING voor TPMS-functies in de radio.

## KILOMETERTELLERFUNCTIES

### MEDEDELING

**Probeer nooit te knoeien met de kilometerteller of deze te wijzigen. Dit is verboden. Indien u een kilometerteller wijzigt of er anderszins mee knoeit, kan dit schade aan de apparatuur veroorzaken. (00160a)**

#### OPMERKING

*De actieschakelaar bevindt zich aan de voorkant van de linkerstuurhelft. Zie Afbeelding 12.*

## Kilometerteller

Zie Afbeelding 10. De kilometerteller geeft het totaal aantal gereden kilometers met de motorfiets aan. Druk op de actieschakelaar om door de verschillende kilometertellerfuncties te bladeren. De kilometerteller kan worden afgelezen als de motor uit staat door de actieschakelaar in te drukken.

**Eenheden veranderen:** Met de instelfunctie in de radio kan de eenhedeninstelling van de kilometerteller worden gewijzigd naar ENGLISH UNITS (Engelse eenheden) of METRIC (metrisch). Zie de BOOM! BOX GEBRUIKERSHANDLEIDING. Alle kilometertellerfuncties worden nu in de geselecteerde eenheden weergegeven.

## Dagtellers

Zie Afbeelding 10. De twee dagtellers (A en B) geven het totale aantal gereden kilometers aan sinds de laatste keer dat ze werden gereset. U schakelt ze in door op de actieschakelaar te drukken en los te laten als de gewenste dagteller (A of B) verschijnt.

**Resetten:** Wanneer de gewenste dagteller wordt weergegeven (A of B), houdt u de actieschakelaar ingedrukt totdat de geselecteerde kilometerteller op nul is gereset.

## Brandstofbereik

Zie Afbeelding 10. Het brandstofbereikscherm geeft de geschatte afstand weer die kan worden afgelegd met de hoeveelheid brandstof die nog in de tank aanwezig is. Het bereikscherm wordt alleen bijgewerkt tijdens het rijden.

**Brandstofbereikscherm:** Druk, als de motorfiets is gestart of in de accessoirestand staat, op de actieschakelaar totdat het brandstofbereik wordt weergegeven. Het brandstofbereik wordt weergegeven met de letter 'R' aan de linkerkant van het display. De berekende resterende afstand (mijlen of kilometers) totdat de tank leeg is, wordt weergegeven. Deze afstand is gebaseerd op de hoeveelheid brandstof in de tank.

**Laag brandstofniveau:** Het brandstofbereik verschijnt automatisch in de kilometerteller wanneer het laagbrandstofniveaulampje brandt. Als het brandstofbereik daalt tot 10 km (10 mi), wordt in de kilometerteller de aanduiding 'LO RNG' (laag bereik) weergegeven. De brandstoftank van de motorfiets is bijna leeg. Tank zo snel mogelijk bij. Zie Tabel 11.

**Automatische pop-up Laag brandstofniveau uitschakelen:** Houd de actieschakelaar ingedrukt terwijl het brandstofbereik wordt weergegeven, totdat het bereik tweemaal knippert. U schakelt de functie weer in door de actieschakelaar ingedrukt te houden totdat het brandstofbereik eenmaal knippert.

**Resetten:** Wanneer u het laagbrandstofniveaulampje en het brandstofbereik wilt resetten, moet de tank voldoende brandstof bevatten en de ontstekingscyclus worden gewijzigd (RUN-OFF-RUN).

Er moet ten minste 7,6 L (2 USgal) brandstof worden bijgevuld om het bereik bij te werken. Het brandstofbereik wordt langzaam bijgewerkt gedurende de volgende 48 km (30 mi) na het bijtanken.

**Opnieuw aansluiten en initialiseren van de accu:** Als de accu is losgekoppeld en weer aangekoppeld, duurt het ongeveer een halve tank brandstof voordat de brandstofbereikfunctie van de meter wordt geïnitieerd.

## Bandenspanning

Zie Afbeelding 10. Het TPMS bewaakt en toont de bandenspanning van zowel het voor- als het achterwiel in het kilometerscherm.

In elke band is een sensor bevestigd aan de ventielsteel. De sensoren verzenden signalen naar de motorfiets met verschillende intervallen, die afhankelijk zijn van of een motorfiets in beweging is, of is geparkeerd op de zijstandaard.

**Weergeven bandenspanning:** Druk op de actieschakelaar om de bandenspanning van de voorband (FR) weer te geven. Druk nogmaals op de actieschakelaar om bandenspanning van de achterband (RR) weer te geven.

**Lage bandenspanning:** Wanneer lage bandenspanning wordt gedetecteerd, toont het kilometertellerscherm de betrokken band en spanning. Breng het voertuig veilig tot stilstand en controleer met een bandenspanningmeter de spanning van elke band. Pomp de banden op volgens de specificaties in Tabel 14 of zoals aangegeven op het label op het frame.

### OPMERKING

- *Gebruik het TPMS-systeem niet als een drukmeter wanneer u een band oppompt of leeg laat lopen. De sensorgegevens worden op verschillende intervallen naar het TPMS verzonden (afhankelijk van of het voertuig beweegt, is geparkeerd op de standaard en of er een grote wijziging in bandenspanning is opgetreden). De gegevens over de bandenspanning worden niet direct vernieuwd wanneer u de band oppompt of laat leeg lopen. Dit kan een te hoge of te lage bandenspanning tot gevolg hebben.*
- *Tabel 14 geeft de spanning aan voor banden wanneer ze koud zijn (voertuig staat minimaal drie uur geparkeerd). De bandenspanning wordt hoger naarmate de banden warmer worden.*

**Geen bandenspanningsgegevens:** Als het systeem geen informatie over de huidige bandenspanning heeft, geeft het kilometertellerscherm streepjes weer voor de betrokken banden, zoals (bijv. FR --, waarbij FR staat voor voorband). Dit kan worden veroorzaakt door een gebrek aan een recent

signaal van de TPMS-sensoren of een andere storing. Controleer het storingslampje lage bandenspanning/TPMS. Zie 'Kilometerteller', 'GEEN AFSTANDSBEDIENING' BEDIENINGSELEMENTEN EN CONTROLELAMPEN > INSTRUMENTEN (Pagina 46).

Bandenspanningsgegevens worden weergegeven in de radio. Zie 'Kilometerteller', 'GEEN AFSTANDSBEDIENING' BEDIENINGSELEMENTEN EN CONTROLELAMPEN > BOOM! BOX VOERTUIGSTATUS (Pagina 70) en de BOOM! BOX GEBRUIKERSHANDLEIDING voor meer informatie.

## Kantelindicator

### ▲ WAARSCHUWING

**Indien de motor kantelt, controleer dan of alle bedieningselementen goed werken. Indien de bedieningselementen niet vrij kunnen bewegen, kan de werking van de remmen of de koppeling nadelig worden beïnvloed en kan het schakelen worden bemoeilijkt. Dit kan ertoe leiden dat de controle over het voertuig wordt verloren met mogelijk ernstig of dodelijk letsel tot gevolg. (00350a)**

Zie Afbeelding 11. Indien de motorfiets kantelt, verschijnt het woord 'tIP' (gekanteld) in het kilometertellerscherm en gaan de alarmknipperlichten branden. De motor kan pas weer worden gestart wanneer de motorfiets rechtop staat. Zie

'Kilometerteller', 'GEEN AFSTANDSBEDIENING' BEDIENING > STARTEN NA KANTELEN (Pagina 121) om te resetten.

## Melding 'Geen afstandsbediening'

Op het kilometertellerscherm verschijnt tijdelijk de melding 'NO FOB' (geen afstandsbediening) als met de motorfiets wordt gereden zonder de afstandsbediening.

Zonder de afstandsbediening kan de motorfiets alleen worden gestart door de pincode handmatig in te voeren om het alarmsysteem te deactiveren. Zie 'Kilometerteller', 'GEEN AFSTANDSBEDIENING' ALARMSYSTEEM > IN- EN UITSCHAKELEN (Pagina 102).

## Melding 'Zijstandaard'

Zie Afbeelding 11. Sommige modellen hebben een zijstandaard met interlock. Het bericht 'SidEstAnd' (zijstandaard) loopt over de kilometerteller als de standaard omlaag is geklapt terwijl de motorfiets in de versnellingsstand staat of rijdt. Zie 'Kilometerteller', 'GEEN AFSTANDSBEDIENING' BEDIENINGSELEMENTEN EN CONTROLELAMPEN > INTERLOCK ZIJSTANDAARD: INTERNATIONALE MODELLEN (Pagina 84).

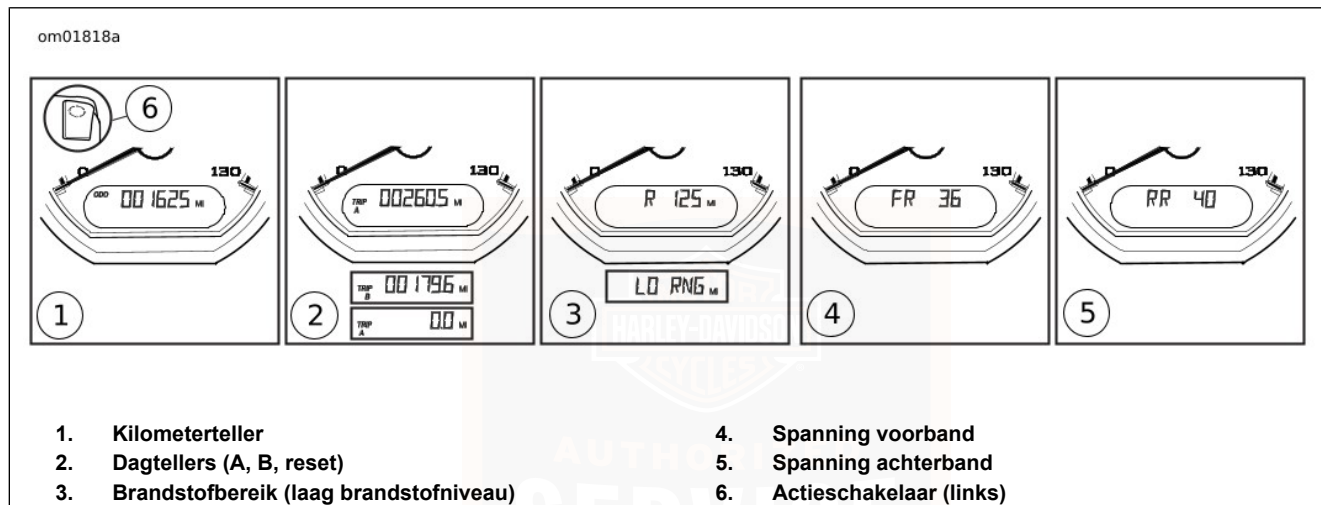
**Bericht wissen (voor het starten van de motorfiets):** Plaats de transmissie in de neutraalstand of klap de zijstandaard omhoog.

**Bericht wissen (tijdens het rijden):** Breng de motorfiets veilig tot stilstand. Zet de zijstandaard omhoog.

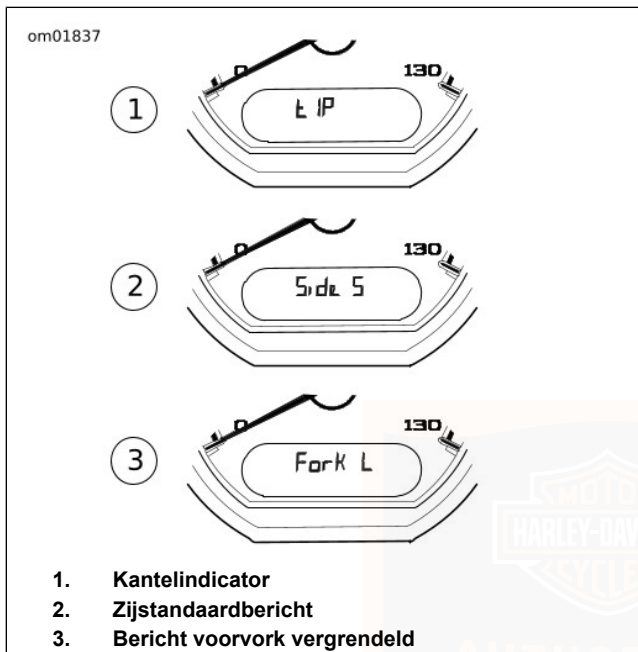
**Bericht wissen (tijdelijk):** Druk op de actieschakelaar. Het bericht verdwijnt tijdelijk.

## Bericht voorvork vergrendeld

Zie Afbeelding 11. Er loopt een bericht 'Voorvork vergrendeld' over de kilometerteller om aan te geven dat de voorvorkknop niet in de ontgrendelde stand staat. Draai de stuurslotknop in de ontgrendelde stand om het bericht te verwijderen en de starter in te schakelen.



Afbeelding 10. Kilometertellerfuncties



**Afbeelding 11. Berichten gekanteld, zijstandaard en voorvork vergrendeld**

## STUURSCHAKELAARS

### Motorschakelaar

Zie Afbeelding 12. Met de motorschakelaar wordt de motorvoeding in- en uitgeschakeld. De schakelaar bevindt zich in het rechterbedieningselement.

**OFF:** Druk op de bovenkant van de motorschakelaar om de motor uit te zetten en schakel de motorfiets uit.

**RUN:** druk op de onderkant van de motorschakelaar om de ontstekingsvoeding in te schakelen voordat u de motorfiets start.

### Motorstart-/alarmknipperlichtschakelaar

Zie Afbeelding 12. De motorstart-/alarmknipperlichtschakelaar bevindt zich in het rechterbedieningselement.

**START:** Druk op de onderkant van de schakelaar om de startmotor te activeren. Zie 'Kilometerteller', 'GEEN AFSTANDSBEDIENING' BEDIENING > MOTOR STARTEN (Pagina 119).

1. Draai de stuurslotschakelaar geheel naar de ontgrendelde stand.
2. Zet de motorschakelaar in de stand LOPEN. Zet de transmissie in de neutraalstand (controlelampje neutraalstand brandt).

3. Druk op de START-knopschakelaar om de startmotor te bedienen (met afstandsbediening aanwezig).

#### OPMERKING

- *De START-knopschakelaar doet geen poging de motor te starten wanneer het voertuig in de versnellingsstand staat en de koppeling is ingeschakeld.*
- *Als de motor niet start, zal de startmotor gedurende vijf seconden worden geactiveerd en dan stoppen. Laat de START-schakelaar los en druk hem weer in. Raadpleeg het gedeelte over het oplossen van problemen als de motor na verschillende pogingen nog steeds niet start. Zie 'Kilometerteller', 'GEEN AFSTANDBEDIENING' STORINGEN OPLOSSEN > MOTOR (Pagina 205).*

**Gevarenwaarschuwing:** druk op de bovenkant van de schakelaar (driehoeksymbool) om de alarmknipperlichten te activeren. Dankzij dit systeem kunnen bij een motorfiets met pech de alarmknipperlichten worden ingeschakeld totdat hulp arriveert.

1. Om te ontgrendelen zet u de OFF/RUN-schakelaar op RUN, (of houdt u de actieschakelaar ingedrukt om de accessoiremodus te activeren).
2. Druk op de alarmknipperlichtschakelaar (driehoek) om de alarmknipperlichten te activeren.

3. Zet de OFF/RUN-schakelaar op OFF, (of houd de actieschakelaar ingedrukt om de accessoiremodus uit te schakelen) (met de afstandsbediening aanwezig). De alarmknipperlichten blijven twee uur knipperen, of totdat de bestuurder de actie annuleert. Het beveiligingssysteem zal inschakelen.
4. Zet de OFF/RUN-motorschakelaar op RUN (draaien), (met de afstandsbediening aanwezig) om te annuleren. Druk op de alarmknipperlichtschakelaar (driehoek) om de knipperlichten te deactiveren.

### Claxonschakelaar

Zie Afbeelding 12. De claxon wordt bediend door op de CLAXON-schakelaar op de linker stuurschakelaarunit te drukken. De claxon kan maximaal 10 seconden per keer worden geactiveerd. Als de claxonschakelaar langer wordt ingedrukt, wordt de claxon automatisch gedeactiveerd.

### Koplampdimmerschakelaar

Zie Afbeelding 12. De koplampdimmerschakelaar bevindt zich in het linkerbedieningselement. De schakelaar heeft drie standen.

**Grootlicht:** Druk op de grootlichtschakelaar om het grootlicht in te schakelen. Het grootlichtcontrolelampje geeft aan wanneer het grootlicht is ingeschakeld.

**Dimlicht:** druk op het onderste gedeelte van de schakelaar om het dimlicht in te schakelen.

**Knipperen:** druk op en houd de onderkant van de schakelaar ingedrukt om de grootlichtlamp kort in te schakelen. Druk in de accessoiremodus op de passeerlichtschakelaar om de koplamp te activeren.

## Richtingaanwijzerschakelaars

Zie Afbeelding 12. De richtingaanwijzerschakelaars bevinden zich op de linker- en bedieningselementen.

**Activeren:** druk de linker en rechter richtingaanwijzerschakelaar in en laat deze los om de richtingaanwijzerlampjes te activeren. De lampjes knipperen totdat ze automatisch worden uitgeschakeld of handmatig door de bestuurder worden uitgeschakeld.

**Automatisch uitschakelen:** de richtingaanwijzerlampjes worden automatisch uitgeschakeld wanneer er een volledige bocht is gedetecteerd. De richtingaanwijzers worden ook uitgeschakeld als deze tijdens het rijden langere tijd ingeschakeld blijven. De richtingaanwijzers worden niet uitgeschakeld als de motorfiets stilstaat of heel langzaam rijdt.

**Handmatig uitschakelen:** om de richtingaanwijzer uit te schakelen, drukt u nogmaals op de richtingaanwijzerschakelaar en laat u deze weer los. Om de tegenovergestelde richtingaanwijzer te activeren, drukt u op

de richtingaanwijzerschakelaar voor de nieuwe richting en laat deze los. De eerste richtingaanwijzer wordt uitgeschakeld en de richtingaanwijzer voor de andere richting begint te knipperen.

### OPMERKING

- *Als een richtingaanwijzerlampje snel knippert, betekent dit dat een richtingaanwijzerlamp defect is. Wees voorzichtig en gebruik handsignalen. Vervang de lamp zo snel mogelijk.*
- *De voorste richtingaanwijzerlampen fungeren op sommige voertuigen ook als rijverlichting.*

## Cruise-controlschakelaar

### OPMERKING

*Zie Afbeelding 12. De functie van de CRUISE/SET/RESUME-schakelaar (7) kan indien gewenst worden geschakeld met de schakelaar Push-To-Talk (PTT)/gevoeligheidsdrempelwaarde (10). Vraag uw Harley-Davidson-dealer om meer informatie over het uitvoeren van deze procedure.*

*Er zijn grijze vervangingsdoppen voor de schakelaars verkrijgbaar, om aan te geven welke functies opnieuw zijn geprogrammeerd. Vraag uw Harley-Davidson-dealer om meer informatie.*

Zie Afbeelding 12. De CRUISE/SET/RESUME-schakelaar regelt de snelheid van het voertuig automatisch. Zie 'Kilometerteller', 'GEEN AFSTANDSBEDIENING' BEDIENINGSELEMENTEN EN CONTROLELAMPEN > CRUISE-CONTROL (Pagina 65).

**CRUISE:** druk de cruise-controlschakelaar recht omlaag om cruise-control in te schakelen. Het cruise-control controlelampje wordt oranje. Wanneer u nogmaals op de CRUISE-schakelaar drukt, schakelt u cruise-control uit.

**SET/-:** druk op SET/- terwijl de cruise-control is ingeschakeld om de cruise-snelheid in te stellen. Het cruise-control controlelampje wordt groen. Druk terwijl cruise-control is ingeschakeld op SET/- om de gereguleerde snelheid te verlagen.

**RESUME/+:** als cruise-control is uitgeschakeld (bijvoorbeeld na het remmen), drukt u op RESUME/+ om de vorige cruise-snelheid te hervatten. Druk in cruise-control op RESUME/+ als u de snelheid wilt verhogen.

## **Schakelaar Push-To-Talk (PTT)/gevoeligheidsdrempelwaarde**

### *OPMERKING*

*Zie Afbeelding 12. De functie van de CRUISE/SET/RESUME-schakelaar (7) kan indien gewenst worden geschakeld met de schakelaar Push-To-Talk (PTT)/gevoeligheidsdrempelwaarde (10). Vraag uw*

*Harley-Davidson-dealer om meer informatie over het uitvoeren van deze procedure.*

*Er zijn grijze vervangingsdoppen voor de schakelaars verkrijgbaar, om aan te geven welke functies opnieuw zijn geprogrammeerd. Vraag uw Harley-Davidson-dealer om meer informatie.*

Zie Afbeelding 12. De schakelaar Push-To-Talk (PTT)/Squelch (SQ+/SQ-) wordt bij bepaalde modellen gebruikt om de CB-radio of de bestuurder/passagier-intercom te activeren. Zie de BOOM! BOX GEBRUIKERSHANDLEIDING voor volledige instructies.

**PTT:** zorg dat de CB of intercom is ingeschakeld en de koptelefoon is aangesloten, en houd de PTT-schakelaar ingedrukt om te spreken via de CB of de intercom. Laat de PTT-schakelaar weer los als u de verbinding wilt verbreken.

**SQ+/SQ-:** de CB-audio blijft gedempt totdat een CB-signaal wordt ontvangen dat sterker is dan de gevoeligheidsdrempelwaarde. Druk op SQ- om de gevoeligheidsdrempelwaarde te verlagen (wat meer signalen en ruis toelaat). Druk op SQ+ om de gevoeligheidsdrempelwaarde te verhogen (wat alleen sterkere signalen toelaat).

## Knop Voice Recognition (spraakherkenning)

Zie Afbeelding 12. De schakelaar voor spraakherkenning activeert de spraakherkenningsfuncties op motorfietsen die hiermee uitgerust zijn. Zorg dat u een koptelefoon hebt aangesloten en druk op de spraakherkenningsknop. De radio geeft een lijst met beschikbare opdrachten. Spreek de gewenste opdracht in de microfoon van de headset in. Zie de GEBRUIKERSHANDLEIDING voor de BOOM! BOX.

## Voertuiginformatieschakelaar

Zie Afbeelding 12. Druk als de radio is ingeschakeld op de schakelaar VEHICLE INFORMATION (voertuiginformatie) om de volgende items op het radioscherm weer te geven. Zie 'Kilometerteller', 'GEEN AFSTANDSBEDIENING' BEDIENINGSELEMENTEN EN CONTROLELAMPEN > BOOM! BOX VOERTUIGSTATUS (Pagina 70) en de BOOM! BOX GEBRUIKERSHANDLEIDING.

## START/VOLUME/ZOEKEN-schakelaar

Zie Afbeelding 12. Indien aanwezig activeert de 5-weg START-/VOLUME-/ZOEKEN-schakelaar radiofuncties. Zie de GEBRUIKERSHANDLEIDING voor de BOOM! BOX.

**HOME:** druk de HOME-schakelaar in om over te schakelen naar het beginscherm op de radio.

**VOLUME:** druk de schakelaar omhoog om het volume te verhogen om omlaag om het volume te verlagen.

**SEEK (ZOEKEN):** Duw de knop naar links of naar rechts om omhoog/omlaag naar een radiostation te zoeken of om het vorige/volgende mediabestand te selecteren.

## Knop CURSOR/SELECT

Zie Afbeelding 12. Indien aanwezig worden met de vijfweg CURSOR/SELECTEREN-schakelaar radiofuncties geactiveerd. Zie de GEBRUIKERSHANDLEIDING voor de BOOM! BOX.

**SELECT:** druk de SELECT-schakelaar in om een functie op het radioscherm te selecteren of te wisselen.

**CURSOR:** duw de schakelaar in de juiste richting om de cursor te verplaatsen of een selectie te maken op het radioscherm.

## Actieschakelaar

Zie Afbeelding 12. De actieschakelaar bevindt zich aan de voorkant van het linkerbedieningselement.

**Voertuig uitgeschakeld:** druk op de actieschakelaar om het totaal aantal gereden kilometers op de kilometerteller weer te geven.

**Voertuig in de accessoire-/ontstekingsmodus:** druk op de actieschakelaar om door de kilometertellerfuncties te bladeren. Zie 'Kilometerteller', 'GEEN AFSTANDSBEDIENING' BEDIENINGSELEMENTEN EN CONTROLELAMPEN > KILOMETERTELLERFUNCTIES (Pagina 52).

## Voorremhendel

### ⚠ WAARSCHUWING

**Houd uw vingers niet tussen de handhendel en de handgreep. Indien u uw hand verkeerd plaatst, dan kan het zijn dat u de hendel niet goed kunt bedienen. Dit betekent dat u de controle over de motor kunt verliezen, met mogelijk ernstig of dodelijk letsel tot gevolg. (00032a)**

Zie Afbeelding 12. De voorremhendel bevindt zich op de rechterstuurhelft. De hendel wordt met de vingers van de rechterhand bediend. Knijp de remhendel in om de voorremmen te activeren. Zie 'Kilometerteller', 'GEEN AFSTANDSBEDIENING' BEDIENINGSELEMENTEN EN CONTROLELAMPEN > REMSYSTEEM (Pagina 77).

## Gashendel

Zie Afbeelding 12. De gashendel bevindt zich op de rechterstuurhelft. De gashendel wordt met de rechterhand bediend.

**Afremmen:** Draai de gashendel langzaam rechtsom (naar de voorkant van de motorfiets) om de gashendel te sluiten.

**Accelereren:** Draai de gashendel langzaam linksom (naar de achterkant van de motorfiets) om de gashendel te openen (accelereren).

**Roll-offpositie:** de gashendel kan naar rechts, iets voorbij de stationaire stand worden gedraaid. Wanneer u de roll-offpositie uitschakelt, deactiveert u de cruise-snelheid. De roll-offpositie wordt ook gebruikt bij het uit-/inschakelen van de EITMS. Zie 'Kilometerteller', 'GEEN AFSTANDSBEDIENING' BEDIENING > ENGINE IDLE TEMPERATURE MANAGEMENT SYSTEM (EITMS) (TEMPERATUURREGELSYSTEEM BIJ STATIONAIR DRAAIENDE MOTOR) (Pagina 121).

## Koppelingshendel

### ⚠ WAARSCHUWING

**Houd uw vingers niet tussen de handhendel en de handgreep. Indien u uw hand verkeerd plaatst, dan kan het zijn dat u de hendel niet goed kunt bedienen. Dit betekent dat u de controle over de motor kunt verliezen, met mogelijk ernstig of dodelijk letsel tot gevolg. (00032a)**

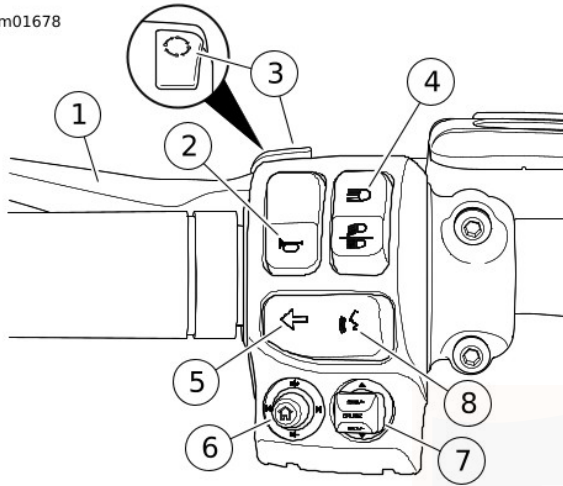
Zie Afbeelding 12. De koppelingshendel bevindt zich op de linker stuurhelft en wordt met de vingers van de linkerhand bediend.

1. Trek de koppelingshendel langzaam tegen de handgreep om de koppeling volledig te ontkoppelen.
2. Schakel met het schakelpedaal de eerste versnelling in. Zie 'Kilometerteller', 'GEEN AFSTANDSBEDIENING' BEDIENINGSELEMENTEN EN CONTROLELAMPEN > SCHAKELPEDAAL (Pagina 75).
3. Laat de koppelingshendel langzaam los om de koppeling in te laten grijpen.

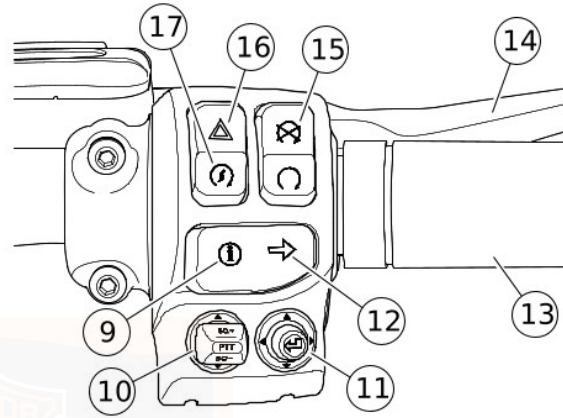
De motorfiets kan in elke versnelling starten als de koppelingshendel is ingetrokken. Als de koppeling niet wordt ingetrokken, kan het voertuig niet in een versnelling gestart worden.



om01678



1. Koppelingshendel
2. Claxon
3. Trigger
4. Koplampdimmerschakelaar
5. Linker richtingaanwijzer
6. Start/volume/vorige/volgende
7. Cruise-control
8. Spraakherkenning
9. Voertuiginformatie



10. Push-To-Talk (PTT)/gevoeligheidsdrempelwaarde (indien uitgerust met een CB-antenne)
  11. Cursor/selecteren
  12. Rechter richtingaanwijzer
  13. Gashendel
  14. Voorremhendel
  15. Motorschakelaar
  16. Gevarenwaarschuwing
  17. Motor starten
- \* Deze schakelaarfuncties zijn onderling inwisselbaar. Vraag uw Harley-Davidson-dealer om meer informatie.

## Afbeelding 12. Stuurbedieningselementen en -schakelaars

### CRUISE-CONTROL

#### ▲ WAARSCHUWING

Gebruik de cruise-control niet bij druk verkeer, op wegen met scherpe bochten of blinde hoeken en op gladde wegen. Indien de cruise-control onder deze omstandigheden wordt gebruikt, kunt u de controle over de motor verliezen, met mogelijk ernstig of dodelijk letsel tot gevolg. (00083a)

#### ▲ WAARSCHUWING

Rijd met een snelheid die geschikt is voor het wegdek en de omstandigheden en rijd nooit sneller dan de aangegeven maximaal toegestane snelheid. Wanneer u te snel rijdt, kunt u de controle over de motor verliezen, met mogelijk ernstig of dodelijk letsel tot gevolg. (00008a)

### Cruise inschakelen

#### OPMERKING

*Cruise-control treedt in werking wanneer:*

- *Minimaal 10 seconden zijn verstreken nadat de motor is gestart.*
- *De voertuigsnelheid ligt tussen 40–145 km/h (25–90 mph) in de tweede versnelling of hoger.*

Zie Afbeelding 13. Druk op de CRUISE-schakelaar om de cruise-control (1) in te schakelen. Als de cruise-control is ingeschakeld, licht het cruise-pictogram in de snelheidsmeter oranje op.

### Cruise-snelheid instellen

Zie Afbeelding 13. Druk de SET/-schakelaar naar beneden om de snelheid in te stellen als de motorfiets de gewenste snelheid heeft bereikt (2). Het oranje cruise-pictogram verandert naar groen.

Stel de snelheid van de cruise-control indien nodig opnieuw af zodat deze overeenstemt met de maximaal toegestane snelheid of met de verkeersomstandigheden.

### De cruise-snelheid verhogen/verlagen

Door de RES/+schakelaar omhoog te tikken, wordt de snelheid verhoogd met 1,6 km/h (1 mph). Door de RES/+schakelaar omhoog te houden, wordt de cruise-snelheid geleidelijk verhoogd.

Door de SET/+schakelaar omlaag te tikken, wordt de snelheid verlaagd met 1,6 km/h (1 mph). Door de schakelaar omlaag te houden, wordt de cruise-snelheid geleidelijk verlaagd.

## Cruise-control uitschakelen

Zie Afbeelding 13. Draai de gashendel dicht tot aan de roll-offschakelaar (3) om de cruise-control uit te schakelen.

De cruise-control wordt ook uitgeschakeld als de bestuurder:

- De voorremhendel of het rempedaal voor het achterwiel bedient.
- De koppelingshendel inknijpt.
- De gashendel verder opendraait dan 16 km/h (10 mph) boven de ingestelde snelheid.

## Cruise-control hervatten

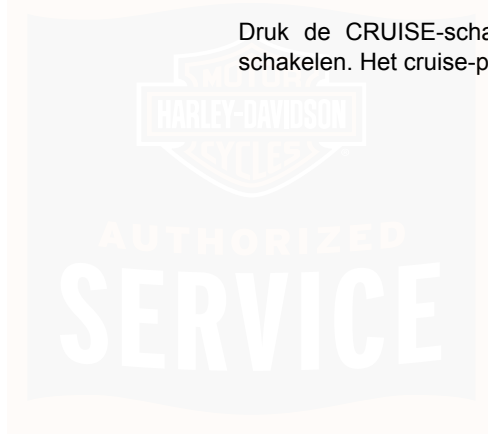
### OPMERKING

*De cruise-control wordt niet hervat als de huidige snelheid meer dan 24 km/h (15 mph) lager is dan de ingestelde snelheid.*

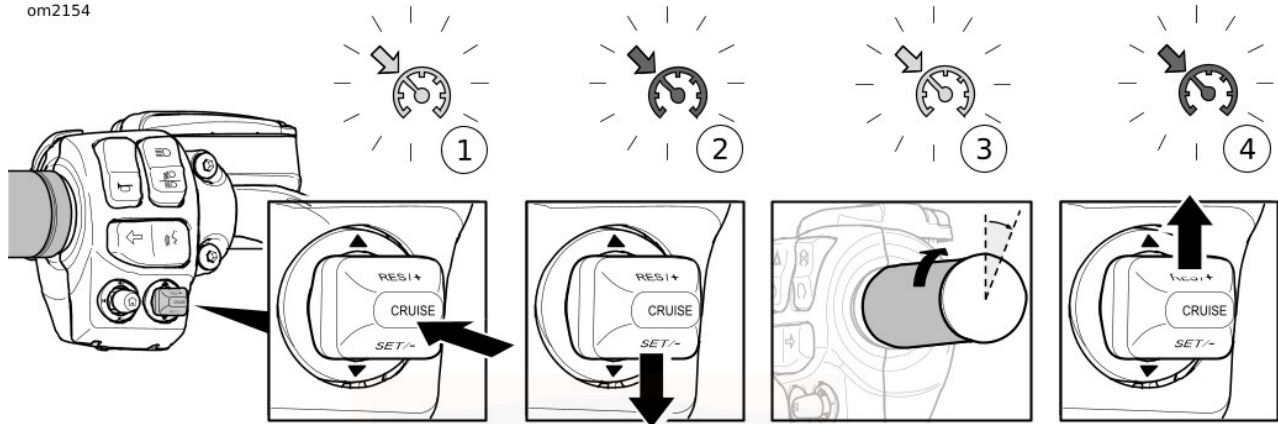
Zie Afbeelding 13. Als de cruise-control is uitgeschakeld maar het indicatielampje nog oranje is, zal de cruise-control worden hervat als de RES/+schakelaar (4) omhoog wordt gedrukt. Het pictogram licht groen op. De motorfiets hervat de cruise-control automatisch op de ingestelde snelheid.

## De cruise-control uitschakelen

Druk de CRUISE-schakelaar in om cruise-control uit te schakelen. Het cruise-pictogram verdwijnt.



om2154



1. Cruise aan/uit (CRUISE) (oranje pictogram)
2. Snelheid instellen (SET/-) (groen pictogram)

3. Cruise-control uitschakelen (oranje pictogram)
4. Snelheid hervatten (RES/+) (groen pictogram)

Afbeelding 13. Cruise-control (typisch)

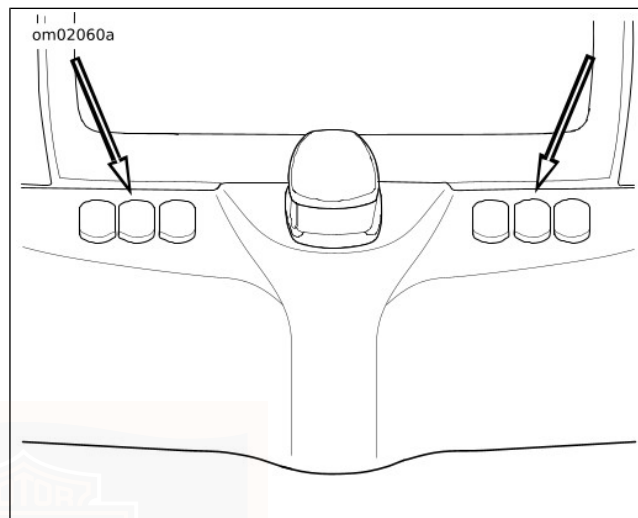
## PANEEL ACCESSOIRESCHAKELAARS

### MEDEDELING

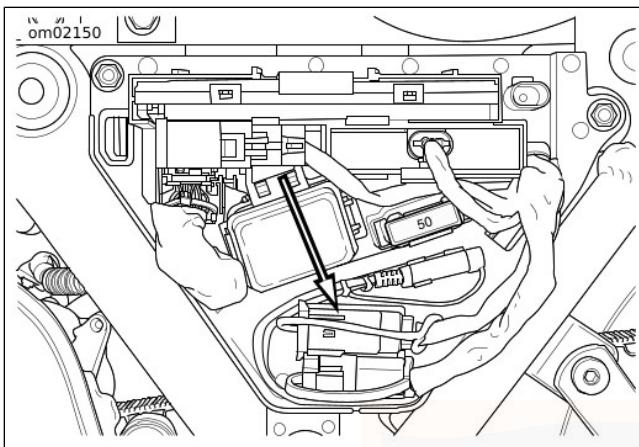
U kunt u het oplaadsysteem van het motorvoertuig overbelasten indien u te veel elektrische accessoires aanbrengt. Als de op een bepaald moment gebruikte accessoires samen meer stroom verbruiken dan het laadsysteem kan opwekken, kan de accu als gevolg van het stroomverbruik leegraken waardoor er schade aan het elektrische systeem van de motorfiets kan ontstaan. (00211d)

Zie Afbeelding 14. In de kuipkap bevindt zich een paneel voor accessoireschakelaars. Er kunnen schakelaars van geïnstalleerde accessoires worden toegevoegd. De maximumbelasting per schakelaar is 2 A.

Zie Afbeelding 15. Achter het linkerzijpaneel bevindt zich een accessoire-aansluiting. Raadpleeg een Harley-Davidson-dealer of [www.harley-davidson.com](http://www.harley-davidson.com) voor geschikte elektrische accessoires.



Afbeelding 14. Paneel accessoireschakelaars



Afbeelding 15. Accessoirecontact (onder linkerzijafdekking)

## BOOM! BOX-INFOTAINMENTSISTEEM

### ⚠ WAARSCHUWING

Stel het volumeniveau en andere bedieningsopties van audio- en elektronische apparaten in voordat u wegrijdt. Door afleidingen kunt u de controle over de motor verliezen met ernstig of dodelijk letsel tot gevolg. (00088b)

### ⚠ WAARSCHUWING

Stel het CB-kanaal, de gevoeligheidsdrempelwaarde en het volume in voordat u gaat rijden, om het maken van afstellingen tijdens het rijden te minimaliseren. Door afleidingen kunt u de controle over de motor verliezen met ernstig of dodelijk letsel tot gevolg. (00089a)

### ⚠ WAARSCHUWING

Luister niet op een dusdanig hoog geluidsniveau dat verkeerslawaai niet meer hoorbaar is of de voor een veilig gebruik van de motorfiets benodigde concentratie verloren gaat. Door afleidingen of een volumeniveau dat het verkeerslawaai overstemt, kunt u de controle over de motor verliezen met ernstig of dodelijk letsel tot gevolg. (00539b)

### OPMERKING

- Zie de *BOOM! BOX GEBRUIKERSHANDLEIDING* voor een volledige beschrijving van functies en de bedieningsinstructies.
- Voer een systeeminstallatie uit en raak vertrouwd met de knoppen en functies van het infotainmentsysteem voordat u met de motorfiets de weg op gaat.
- Ga voor instructies en meer informatie naar een bevoegde Harley-Davidson-dealer en online bronnen op [www.harley-davidson.com/touring](http://www.harley-davidson.com/touring).

Zie Afbeelding 16. Sommige motorfietsen beschikken over een Boom! Box-infotainmentsysteem. Het systeem kan werken als de motorfiets is ingeschakeld of in de accessoirestand staat. De radio beschikt over de volgende knoppen.

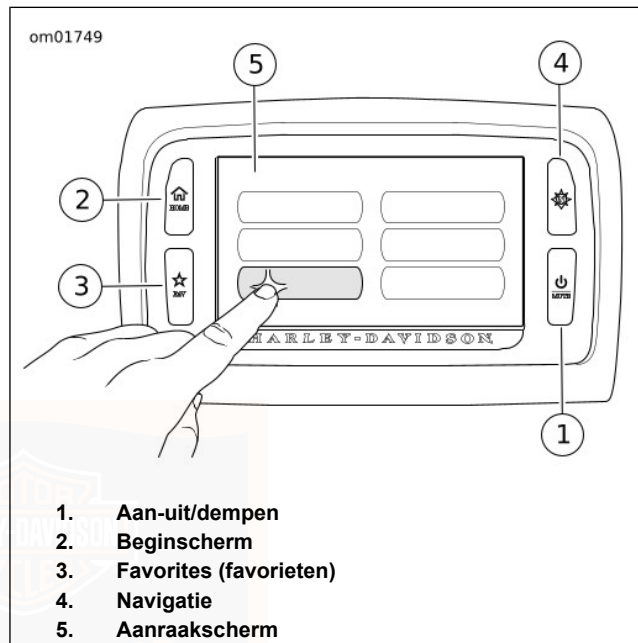
**Aan-uit/Dempen:** Houd de knop ingedrukt om het systeem in of uit te schakelen. Druk kort op de knop om het dempen in of uit te schakelen en de media te onderbreken.

**Home (start):** Druk op deze knop om het startscherm weer te geven.

**Favorieten:** Druk om de bewaarde favoriet weer te geven.

**Navigation (navigatie):** Druk, indien aanwezig, op deze schakelaar om GPS-navigatie te starten (of om het kompas op sommige modellen weer te geven).

**Aanraakscherm:** Selecteer items op het aanraakscherm om het infotainmentsysteem te bedienen. Het aanraakscherm kan worden bediend met handschoenen aan. Het aanraakscherm heeft een verwisselbare schermbescherming die op het scherm moet blijven. Schade aan het scherm zonder dat er een schermbescherming is gebruikt, valt niet onder de garantie.



Afbeelding 16. Boom! Box-infotainmentsysteem

## BOOM! BOX VOERTUIGSTATUS

Zie Afbeelding 17. Druk op de voertuiginformatieknop om status en meetwaarden van voertuigsystemen weer te geven.

Afhankelijk van de radio-instellingen worden alle metingen weergegeven in Engelse of metrische eenheden.

## Luchttemperatuur

Geeft de omgevingstemperatuur weer. De meting kan worden beïnvloedt door omstandigheden op lage snelheden, zoals stilstaan bij druk verkeer. Deze meting geeft niet altijd vorst of andere wegomstandigheden aan.

## Motoroliedruk

Geeft de motoroliedruk weer als "OK" of "Not OK". Als "Check Oil" (controleer het oliepeil) wordt weergegeven, moet de motor onmiddellijk worden uitgeschakeld en het oliepeil worden gecontroleerd.

## Engine Idle Temperature Management System (EITMS) (Temperatuurregelsysteem bij stationair draaiende motor)

Geeft de status van het temperatuurregelsysteem bij stationair draaiende motor (EITMS) weer. De EITMS-status kan worden weergegeven als ACTIVE (actief), ENABLED (ingeschakeld) of DISABLED (uitgeschakeld). Raadpleeg BEDIENING > ENGINE IDLE TEMPERATURE MANAGEMENT SYSTEM (EITMS) (TEMPERATUURREGELSYSTEEM BIJ STATIONAIR DRAAIENDE MOTOR) (Pagina 121) voor een beschrijving van elke status.

## Controlesysteem bandenspanning (TPMS)

Zie Afbeelding 18. In het scherm Vehicle Status (voertuigstatus) selecteert u **More** (meer) om gegevens over de bandenspanning weer te geven.

**Voor- en achterbanden:** Elke band wordt aangegeven als wit (om een gemeten normale bandenspanning aan te geven) of oranje (om een lage bandenspanning aan te geven).

**Gegevens over bandenspanning:** Bandenspanning wordt weergegeven als psi of kPa, overeenkomend met de eenhedeninstellingen van de radio. Streepjes (--) geven aan dat er geen actuele gegevens voor de bandenspanning zijn.

**Pictogram Lage sensoraccuspanning:** De TPMS-sensoraccu voor de aangegeven band is bijna leeg. Ga naar een Harley-Davidson-dealer voor servicewerkzaamheden.

**Pictogram Lage bandenspanning:** Het systeem heeft een lage spanning voor de aangegeven band vastgesteld. Breng het voertuig veilig tot stilstand en controleer met een bandenspanningmeter de spanning van elke band. Pomp de banden op volgens de specificaties in Tabel 14 of zoals aangegeven op het label op het frame.

### OPMERKING

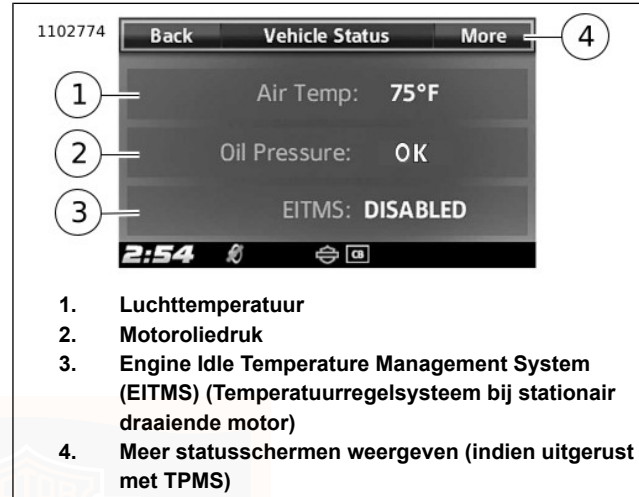
- Gebruik het TPMS-systeem niet als een drukmeter wanneer u een band oppompt of leeg laat lopen. De sensorgegevens worden op verschillende intervallen naar het TPMS verzonden (afhankelijk van of het voertuig beweegt, is geparkeerd op de standaard en of er een grote wijziging in bandenspanning is opgetreden). De gegevens over de bandenspanning worden niet direct vernieuwd wanneer u de band oppompt of laat leeg lopen. Overspanning of onderspanning kunnen het gevolg zijn.
- Tabel 14 geeft de spanning aan voor banden wanneer ze koud zijn (voertuig staat minimaal drie uur geparkeerd). De bandenspanning wordt hoger naarmate de banden warmer worden.

## Waarschuwing lage bandenspanning

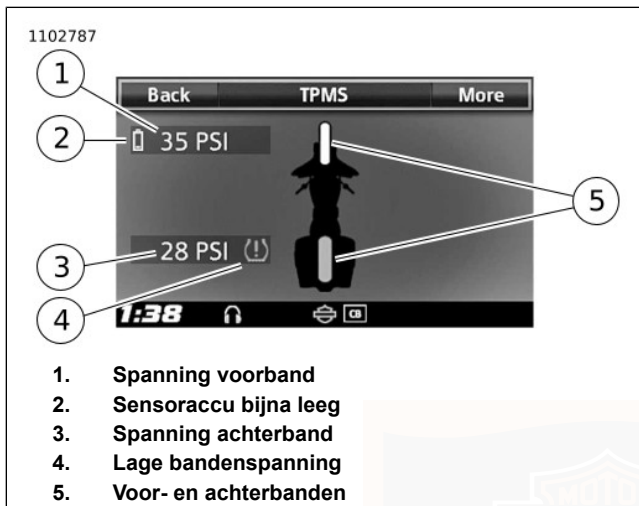
Bij een lage bandenspanning zal een alarm worden weergegeven in de radio.

**Details:** Als een alarm voor lage bandenspanning wordt weergegeven, drukt u op **Details** om het TPMS-scherm weer te geven in de radio.

**Zoeken naar benzinstation:** Bij voertuigen met navigatie vraagt de radio om bevestiging dat navigatie naar het dichtstbijzijnde tankstation moet worden gestart.



Afbeelding 17. Voertuigstatusscherm



**Afbeelding 18. Controlesysteem bandenspanning (TPMS)**

## MEDIACOMPARTIMENT

Zie Afbeelding 19. Het Jukebox-mediacompartiment is een vak in het dashboard dat gebruikt kan worden om een media-apparaat aan te sluiten of kleine items op te slaan. Mediaspelers en USB-opslagapparaten met mediabestanden kunnen worden aangesloten op de USB-poort. Radiosysteemupdates worden ook via een USB-opslagapparaat uitgevoerd.

De USB-poort laadt het aangesloten apparaat op terwijl de motorfiets is ingeschakeld of in de accessoirestand staat. Zie de GEBRUIKERSHANDLEIDING voor de BOOM! BOX om updates of afspeelbestanden te installeren.

**Openen:** Zie Afbeelding 19. Druk op het onderste gedeelte van het klepje en laat weer los.

**Sluiten:** Duw het klepje stevig dicht totdat de vergrendeling vastklikt.

**USB- of media-apparaat installeren:** Sluit het apparaat aan op de USB-poort. Plaats het apparaat in de gestoffeerde houder. Sluit het klepje van het compartiment.

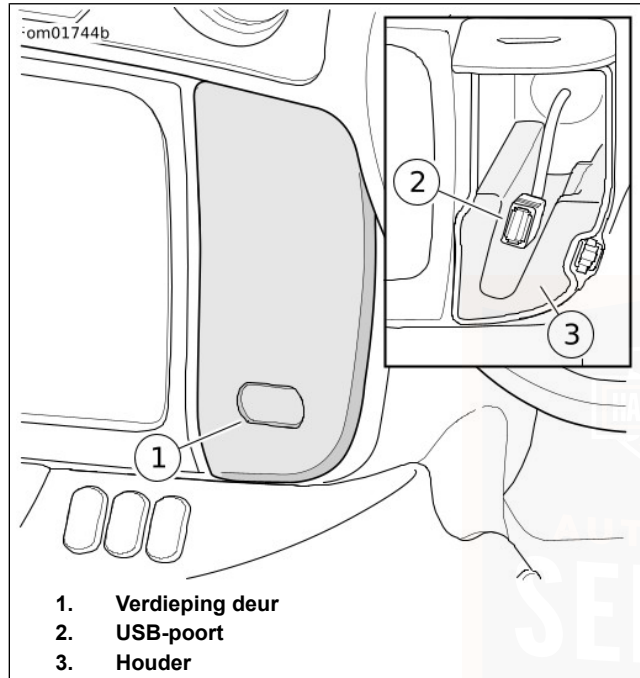
**Klepvergrendeling opnieuw instellen:** Als het klepje van het compartiment geforceerd is geopend of niet goed sluit, moet de vergrendeling mogelijk opnieuw worden ingesteld. Duw het klepje dicht. Open het klepje. Sluit het klepje weer om het vergrendelingsmechanisme te herstellen.

Houd het klepje tijdens het rijden gesloten om te voorkomen dat er items uit vallen. Verwijder waardevolle items uit het mediacompartiment voordat u de motor onbeheerd achterlaat.

De houder kan worden verwijderd om het mediacompartiment te reinigen. Plaats de houder voor het rijden weer terug om te voorkomen dat media-apparaten in het compartiment verschuiven en om trillingen te minimaliseren.

### OPMERKING

Gebruik **geen** mediaspelers met harde schijven. Trillingen kunnen interne schade veroorzaken aan het apparaat.



Afbeelding 19. Mediacompartiment

## HOOFDTELEFOON AANSLUITING

Dit model voorzien van een Bluetooth koptelefoonfunctie. Raadpleeg de gebruikershandleiding van de Boom! Box voor koppeling en bedieningsinstructies.

## ELEKTRONISCHE GASKLEPREGELING (ETC)

Deze motorfiets is uitgerust met een elektronische gasklepregeling (ETC). In plaats van een mechanische kabelverbinding met het gasklephuis, gebruikt deze technologie redundante handgreepsensoren om de door de bestuurder gewenste gaskleppositie aan de elektronische regelmodule (ECM) door te geven. De ECM regelt vervolgens de juiste brandstof- en luchttoevoer, en het juiste ontstekingstijdstip op basis van de handelingen van de bestuurder.

De elektronische regelmodule (ECM) bewaakt de status van de handgreepsensoren, de activering van de gasklep en de luchtstroom. Als er problemen worden gedetecteerd, wordt de cruise-control door de ECM uitgeschakeld, gaat de motorcontrolelamp branden en schakelt het systeem naar één van onderstaande modi.

## Modus met beperkte functie van ETC

De bestuurder ervaart een nagenoeg normale bediening. De motorfiets werkt met voorzieningen die waken voor onbedoelde acceleratie.

## Modus met vermogensregeling door ETC

De actuator van de gasklep valt terug naar de positie 'stationaarslag' of 'snelheid verminderen', die voldoende koppel levert voor een rijsnelheid van ongeveer 40 km/h (25 mph) . De respons van de motorfiets op signalen van de handgreepsensor wordt verminderd.

## Modus met door ETC geforceerd stationair bedrijf

De actuator van de gasklep wordt naar de positie voor 'snel stationair' gedwongen, met voldoende koppel om te kruipen, maar niet voldoende voor verkeerssnelheden.

## Modus met door ETC geforceerde uitschakeling

De motor wordt gedwongen uitgeschakeld.

## SCHAKELPEDAAL

### Locatie

Zie Afbeelding 20. Het schakelpedaal bevindt zich aan de linkerkant. Het schakelpedaal wordt met de linkervoet bediend. Het schakelpedaal schakelt de versnellingsbak in zes opeenvolgende standen.

### Schakelpatroon

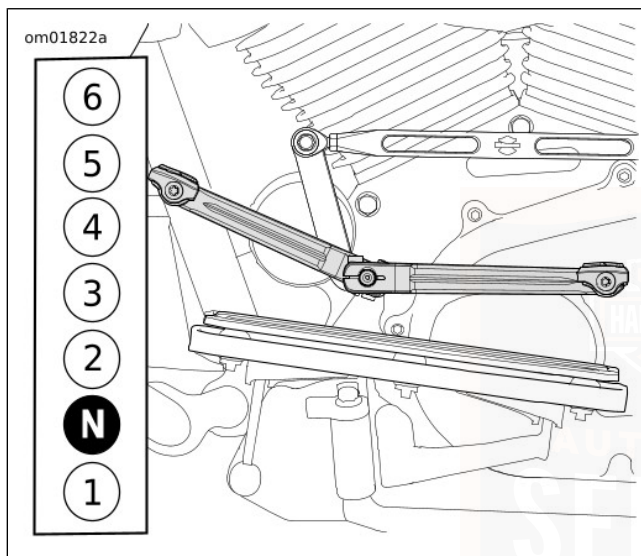
<b>MEDEDELING</b>
-------------------

**De koppeling moet volledig ontkoppeld zijn, voordat er wordt geschakeld. Indien u de koppeling niet volledig laat ontkoppelen, kan de apparatuur beschadigd raken. (00182a)**

Zie Afbeelding 20. Elke versnelling moet achtereenvolgens worden ingeschakeld. Duw het schakelpedaal zo ver mogelijk omhoog naar een hogere versnelling te schakelen. Duw het pedaal omlaag om naar een lagere versnelling te schakelen. Telkens nadat u een hogere/lagere versnelling hebt gekozen, moet u het schakelpedaal loslaten zodat deze naar zijn ruststand kan terugkeren. Zie BEDIENING > SCHAKELEN (Pagina 123).

## Neutraalstand

De neutrale positie is tussen de eerste en tweede versnelling. De versnellingsbak kan vanuit de eerste of tweede versnelling in de neutrale stand worden gezet. Til de schakelhendel een halve slag op of druk deze een halve slag in. In de neutrale stand brandt de controlelamp.



Afbeelding 20. Schakelpedaal

## HAK-TEEN-SCHAKELPEDAAL

Zie Afbeelding 21. Sommige motorfietsen zijn uitgerust met een hak-teen-schakelpedaal. Met de hiel van de linkervoet kan omhoog worden geschakeld. Met de teen kan omhoog en omlaag worden geschakeld.

**Terugschakelen (teen):** Duw het teen-schakelpedaal geheel naar beneden.

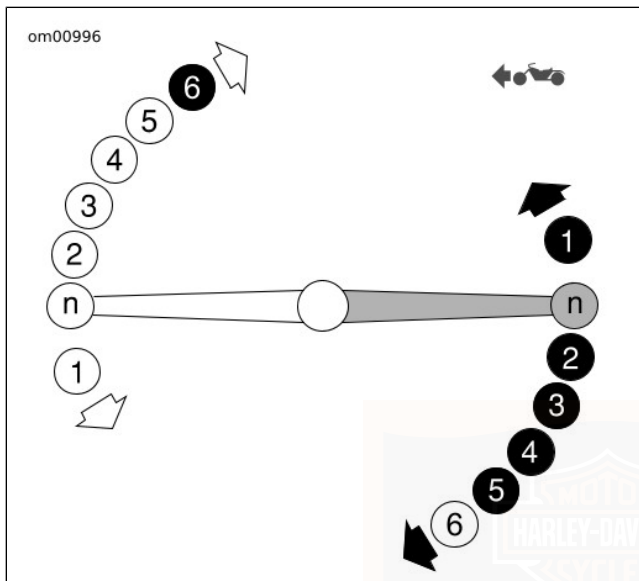
**Omhoog schakelen (teen):** Duw het teen-schakelpedaal geheel naar boven.

**Omhoog schakelen (hak):** Duw het hiel-schakelpedaal geheel naar beneden.

Laat telkens nadat u een hogere/lagere versnelling hebt gekozen, het schakelpedaal los, zodat deze naar zijn middelste stand kan terugkeren.

### OPMERKING

*De hoogte van het hak-teen-schakelpedaal kan worden aangepast aan de voorkeur van de bestuurder. Controleer dat het pedaal na afstellen over de volle lengte kan bewegen. Zie de servicehandleiding.*



Afbeelding 21. Hak-teen-schakelpedaal

## REMSYSTEEM

### Voorremhendel

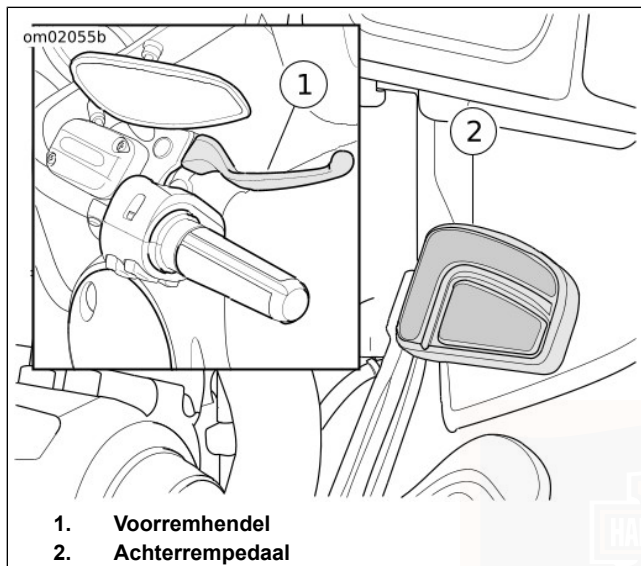
#### ⚠ WAARSCHUWING

Houd uw vingers niet tussen de handhendel en de handgreep. Indien u uw hand verkeerd plaatst, dan kan het zijn dat u de hendel niet goed kunt bedienen. Dit betekent dat u de controle over de motor kunt verliezen, met mogelijk ernstig of dodelijk letsel tot gevolg. (00032a)

Zie Afbeelding 22. De voorremhendel (1) bedient de voorwielrem. De hendel bevindt zich op de rechterstuurheft. Bedien deze hendel met de vingers van de rechterhand.

### Achterrempedaal

Zie Afbeelding 22. Met het achterrempedaal (2) wordt de rem van het achterwiel bediend. Het pedaal bevindt zich aan de rechterzijde. Bedien het achterrempedaal met de rechervoet.



**Afbeelding 22. Rembediening**

## Antiblokkeersysteem (ABS)

Het antiblokkeersysteem van Harley-Davidson helpt de bestuurder in een noodsituatie de macht over de motorfiets te behouden en te remmen in een rechte lijn. Het ABS werkt onafhankelijk op de voor- en achterremmen en zorgt dat de wielen blijven draaien om ongecontroleerd blokkeren van de

wielen te voorkomen op een droog wegdek of op gladde oppervlakken, zoals steenslag en bladeren, of tijdens het rijden onder natte omstandigheden.

### Het ABS werkt als volgt

Het ABS bewaakt sensoren op het voor- en achterwiel om de draaisnelheid van de wielen te bepalen. Als het systeem constateert dat een of beide wielen te abrupt snelheid minderen (een indicatie dat ze op het punt staan te blokkeren) of als de deceleratie niet overeenkomt met de opgeslagen criteria in het geheugen, grijpt het ABS in. Het systeem opent en sluit bepaalde kleppen snel om de uitgeoefende remkracht te moduleren. Tijdens het activeren van het ABS verricht het systeem het elektronische equivalent van handmatig pompen met de remmen. Het systeem kan deze cyclus tot zeven maal per seconde herhalen.

De bestuurder merkt dat het ABS wordt geactiveerd via een licht pulserend gevoel in de remhendel of het achterrempedaal. Bovendien kan een klikkend geluid uit de ABS-module worden waargenomen. Beide zijn het gevolg van normale werking. Zie Tabel 18.

Voor meer info ga je naar [www.harley-davidson.com/abs](http://www.harley-davidson.com/abs).

## Gebruik van ABS

Hoewel ABS een voordeel biedt in noodstopsituaties, is het geen vervanging voor veilig rijden. De veiligste manier om een motorfiets te stoppen, is rechtop met beide wielen rechtuit.

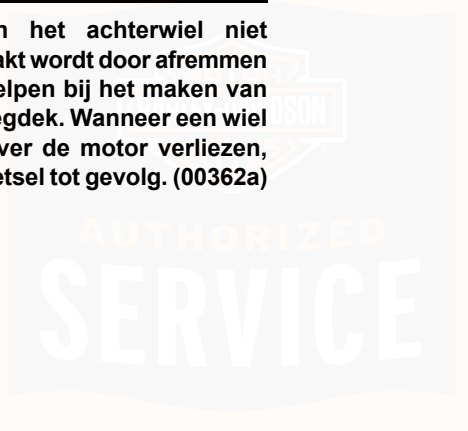
Het ABS van Harley-Davidson is een handbediend systeem. Blijf bij een noodstop druk uitoefenen op de remmen tijdens de werking van het ABS. Moduleer of 'pomp' de rembedieningselementen niet. De wielen komen pas tot stilstand aan het einde van de stop, wanneer de snelheid van de motorfiets ongeveer 6 km/h (4 mph) bedraagt en het ABS-systeem niet langer nodig is.

### ▲ WAARSCHUWING

**Het ABS kan blokkering van het achterwiel niet voorkomen wanneer dit veroorzaakt wordt door afremmen op de motor. Het ABS zal niet helpen bij het maken van bochten of op een los/oneffen wegdek. Wanneer een wiel blokkeert, kunt u de controle over de motor verliezen, met mogelijk ernstig of dodelijk letsel tot gevolg. (00362a)**

## ABS: Banden en wielen

Voor motorfietsen met ABS moeten altijd banden en wielen van Harley-Davidson worden gebruikt. Het ABS monitort de draaisnelheid van de wielen via afzonderlijke wielsnelheidsensoren. Veranderen naar velgen met een andere diameter of monteren van een andere maat banden kan de draaisnelheid wijzigen. Een wijziging van de wiel- en/of bandenmaten kan de kalibratie van het ABS uit balans brengen en een negatief effect hebben op het waarnemen en voorkomen van ongecontroleerd blokkeren van de wielen. Als de bandenspanning afwijkt van de gespecificeerde spanningen kan de ABS-remwerking negatief worden beïnvloed. Zie Tabel 14.



**Tabel 18. Symptomen en toestanden van het ABS**

SYMPTOOM	TOESTAND
Het ABS-lampje brandt constant	Fout in het ABS gedetecteerd. Ga naar een Harley-Davidson-dealer voor service-werkzaamheden.
Knipperend ABS-lampje	Dit geeft een normaal zelfdiagnoseproces aan wanneer de motorfiets wordt aangezet en de snelheid lager is dan 5 km/h (3 mph). ABS is pas in bedrijf als het lampje uit gaat. Ga naar een Harley-Davidson-dealer voor service als het lampje bij snelheden van meer dan 5 km/h (3 mph) blijft knipperen.
Trilling in de remhendel of het rempedaal tijdens de werking van het ABS	Normale toestand.
Klakkend geluid tijdens de werking van het ABS	Normale toestand.
Gevoel van 'golven' tijdens het remmen	Normale toestand. Dit is het meest merkbaar bij remmen met één rem (alleen voor of alleen achter). Resultaat van een afname in deceleratie dat veroorzaakt kan worden door barsten of bulten in het wegdek, remmen op de motor (hoog motortoerental doet het achterwiel vertragen), hard remmen bij lage rijnsnelheden en andere omstandigheden. Dit wordt veroorzaakt door de modulerende remklauwdruk van het ABS om ongecontroleerd blokkeren van de wielen te voorkomen.
Tijdelijk stroef achterrempedaal	Normale toestand. Remmen op de motor (hoog motortoerental doet het achterwiel vertragen) of terugschakelen kan het ABS activeren. Als u op hetzelfde moment of direct hierna de achterrem gebruikt, zal het ABS mogelijk een klep sluiten om druk op de achterrem te voorkomen. Dit wordt veroorzaakt door de modulerende remklauwdruk van het ABS om ongecontroleerd blokkeren van de wielen te voorkomen.
Piepen van de banden	Normale toestand. Afhankelijk van het wegdek zullen de banden soms piepen zonder dat het wiel stilstaat.

**Tabel 18. Symptomen en toestanden van het ABS**

<b>SYMPTOOM</b>	<b>TOESTAND</b>
Remspoor op het wegdek	Normale toestand. Afhankelijk van het wegdek kan de band soms sporen maken zonder dat het wiel stilstaat.
Stoppen van wielen bij lage rijsnelheid	Normale toestand. Het ABS-systeem wordt op het voorwiel niet geactiveerd bij snelheden lager dan 5 km/h (3 mph) en op het achterwiel niet bij snelheden lager dan 8 km/h (5 mph).

## **BEDIENING REFLEX LINKED ABS**

Reflex Linked ABS reageert sneller dan conventionele ABS en zorgt voor een betere balans tussen voor- en achterrem bij een groot aantal remtoepassingen.

Bij snelheden hoger dan 32–40 km/h (20–25 mph) past het systeem de koppeling voor de hoeveelheid remkracht en de motorsnelheid dynamisch aan, zodat de rembalans wordt geoptimaliseerd. Het systeem biedt meer koppeling wanneer de bestuurder krachtiger remt, en vermindert of elimineert de koppeling bij licht remmen en lage snelheden.

### **OPMERKING**

*Als beide remmen worden bediend kan de bestuurder mogelijk een geringe feedback merken in de voorremhendel of het achterrempedaal terwijl de dynamische balanceringsplaatsvindt.*

Wanneer de remmen zijn gekoppeld en alleen de voorremhendel wordt bediend, wordt er door het systeem ook

dynamisch een bepaalde hoeveelheid remkracht op de achterrem toegepast. Als u alleen het achterrempedaal bedient, wordt er door het systeem ook een bepaalde hoeveelheid remkracht toegepast op de remklauw linksvoor. Wanneer u beide remmen gebruikt, probeert het systeem de remkracht dynamisch gelijkmatig over het voor- en achterwiel te verdelen.

Bij snelheden lager dan 32–40 km/h (20–25 mph) worden de remmen niet gekoppeld, zodat de wendbaarheid bij een lage snelheid niet negatief wordt beïnvloed wanneer u bijvoorbeeld met de motorfiets op een parkeerplaats rijdt.

## **PASSAGIERSVOETSTEUNEN**

De passagiersvoetsteunen zijn instelbaar naar boven of naar beneden naar één van drie verschillende posities. De voetsteunen kunnen ook onder een hoek worden ingesteld, zodat het passagierscomfort wordt verhoogd

## Hoogte afstellen

### OPMERKING

*Draai de onderste borstschroef (4) los (maar niet eruit) als de steun niet naar boven of beneden geschoven kan worden.*

1. Zie Afbeelding 23. Verwijder de bovenste steunschroef (1) en de onderlegging (2).
2. Kies één van de drie hoogtestanden.

### OPMERKING

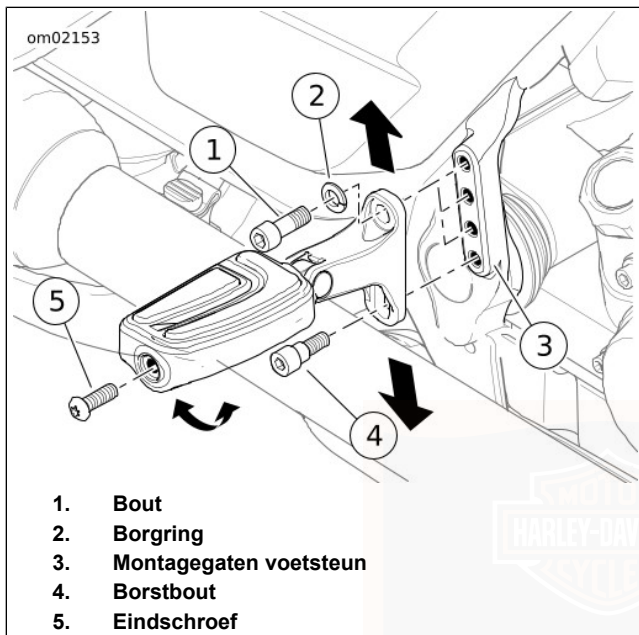
*Verwijder aanwezige kunststof pluggen uit de montagegaten in het frame (3), indien nodig.*

3. Schuif de steun en voetsteun in het gekozen montagegat.
4. Monteer de bovenste steunschroef met ring. Aanhalen tot 48,8–56,9 N·m (36–42 ft-lbs).
5. Draai de onderste borstbout vast als deze was losgedraaid. Aanhalen tot 5,4–8,1 N·m (4–6 ft-lbs).

## Hoekafstelling

De passagiersvoetsteunen kunnen worden gedraaid zodat de hoek comfortabel voor uw passagier is.

1. Zie Afbeelding 23. Draai de eindschroef (5) los.
2. Draai in de gewenste stand.
3. Haal de eindschroef aan. Aanhalen tot 20,3–27,1 N·m (15–20 ft-lbs).



Afbeelding 23. Passagiersvoetsteun

## ZIJSTANDAARD

### ⚠ WAARSCHUWING

Parkeer de motorfiets altijd op een vlak, stevig oppervlak. Een ongebalanceerde motorfiets kan omvallen, met mogelijk ernstig of dodelijk letsel tot gevolg. (00039a)

### ⚠ WAARSCHUWING

De zijstandaard wordt vergrendeld wanneer deze helemaal naar voren (omlaag) wordt geplaatst met het motorgewicht erop. Indien de zijstandaard niet helemaal naar voren (omlaag) staat met het motorgewicht erop gezet, dan kan de motor omvallen met ernstig of dodelijk letsel tot gevolg. (00006a)

### ⚠ WAARSCHUWING

De zijstandaard moet volledig omhoog zijn gezet, voordat er met de motorfiets wordt gereden. Als de zijstandaard niet volledig omhoog is gezet, kan deze het wegdek raken, waardoor de bestuurder de controle over de motorfiets kan verliezen met mogelijk ernstig of dodelijk letsel tot gevolg. (00007a)

### OPMERKING

*Wanneer u uw motorfiets op een helling parkeert, moet u deze in de versnelling zetten nadat u de motor hebt uitgezet.*

De zijstandaard bevindt zich aan de linkerkant van de motorfiets. De standaard klapt naar buiten en steunt de motorfiets als hij geparkeerd wordt.

## **INTERLOCK ZIJSTANDAARD: INTERNATIONALE MODELLEN**

Sommige internationale modellen hebben een zijstandaard met interlock.

De motorfiets zal starten en draaien als de versnelling in de neutrale stand staat. Als de koppelingshendel wordt bediend terwijl de zijstandaard omlaag is geklapt en een versnelling is ingeschakeld, valt de motorfiets stil. De melding 'SidEStAnd' (zijstandaard) wordt weergegeven op de kilometerteller. Nadat de zijstandaard is opgeklapt, of de versnelling in neutraal is gezet, kan de motor draaien. Het bericht op de kilometerteller verdwijnt.

Als de standaard omlaag wordt geklapt bij een snelheid hoger dan 15 km/h (10 mph), blijft de motor draaien. De controlelampen knipperen twee keer. De melding 'SidEStAnd' (zijstandaard) wordt weergegeven op de kilometerteller. Het bericht wordt weergegeven totdat het systeem constateert dat de zijstandaard weer helemaal is ingeklapt. De bestuurder kan het voertuig in deze situatie blijven rijden.

De bestuurder kan het tekstbericht op elk gewenst moment laten verdwijnen door één keer op de

dagteller-/actieschakelaar te drukken terwijl de motorfiets wordt opgestart.

## **BRANDSTOFTANKDOP**

Neem de volgende veiligheidsprocedures door. Zie VEILIGHEID STAAT VOOROP > REGELS VOOR VEILIG GEBRUIK (Pagina 5).

### **▲ WAARSCHUWING**

**Zet de motorfiets nooit met benzine in de tank binnen of in de garage waar open vuur, waakvlammen, vonken of elektromotoren aanwezig zijn. Benzine is uitermate ontvlambaar en zeer explosief, wat ernstig of dodelijk letsel tot gevolg kan hebben. (00003a)**

### **▲ WAARSCHUWING**

**Voorkom morsen. Maak de brandstoftankdop langzaam open. Het brandstofpeil mag niet hoger komen dan de onderste rand van het vulnekinzetstuk. Dit laat voldoende ruimte over zodat de brandstof kan uitzetten. Draai de vuldop na het tanken weer vast. Benzine is uitermate ontvlambaar en zeer explosief, wat ernstig of dodelijk letsel tot gevolg kan hebben. (00028b)**

## **▲ WAARSCHUWING**

**Gebruik geen vuldoppen van andere merken. Vuldoppen van andere merken passen niet altijd goed en kunnen lekken, met mogelijk ernstig of dodelijk letsel tot gevolg. Neem contact op met een Harley-Davidson-dealer voor goedgekeurde vuldoppen. (00034a)**

## **MEDEDELING**

**Mors tijdens het tanken geen brandstof op de motorfiets. Veeg op de motorfiets gemorste brandstof direct af. Brandstof kan cosmetische oppervlakken beschadigen. (00147b)**

## **MEDEDELING**

**Gebruik alleen loodvrije brandstof in motorfietsen met katalysators. Indien loodhoudende brandstof wordt gebruikt, wordt het uitlaatregelsysteem beschadigd. (00150c)**

## *OPMERKING*

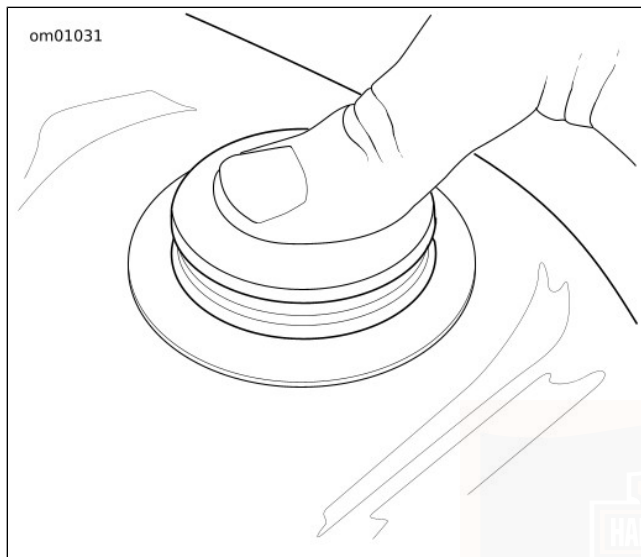
*Via de brandstoftankdop kan er geen water in de tank binnendringen. Er kan zich echter wel water verzamelen tussen de pop-updop en de schroefdraad na langdurige blootstelling aan regen of een wasbeurt. Verwijder de brandstoftankdop en kantel deze om water af te voeren.*

## **Brandstoftankdop verwijderen**

Zie Afbeelding 24. Duw de dop omlaag. Draai deze een achtste omwenteling linksom tot de dop omhoog springt. Draai verder linksom om de dop weg te nemen.

## **Brandstoftankdop monteren**

Draai de vuldop rechtsom in de brandstoftank totdat deze vastklikt. Duw de dop omlaag. Draai een achtste omwenteling naar rechts om de dop correct vast te zetten.



**Afbeelding 24. Monteren/verwijderen van de tankdop:  
Verzonken montage**

## **VERGRENDLVULDOP (AZIË-PACIFIC EN JAPAN)**

### **Vervangende sleutels**

Op de achterkant van de sleutel tegenover het H-D-logo is een viercijferig sleutelnummer gestanst. Noteer het

sleutelnummer in de hiervoor bestemde ruimte voor in deze handleiding. Met dat nummer kan uw Harley-Davidson-dealer een vervangende sleutel bestellen.

### **Verwijderen**

1. Zie Afbeelding 25. Draai de slotafdekking zodat u toegang krijgt tot het slot.
2. Steek de sleutel in het slot.
3. Houd de brandstoftankdaop op zijn plaats. Draai de sleutel naar links tot deze niet verder kan.
4. Draai de sleutel terug naar de beginstand. Verwijder de sleutel.
5. Draai de dop naar links totdat u weerstand voelt. Draai de dop nog verder naar links om deze te verwijderen.

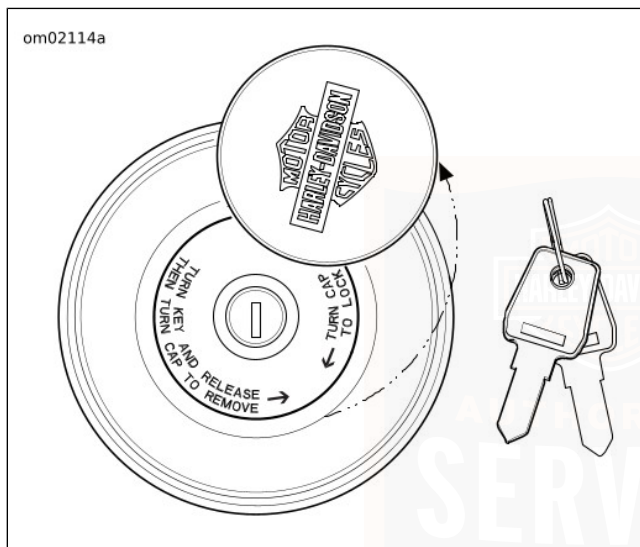
### **Montage**

1. Zie Afbeelding 25. Steek de sleutel in het slot.
2. Om zeker te zijn dat de dop is ontgrendeld, houdt u de dop stevig vast. Draai de sleutel naar links tot deze niet verder kan.
3. Laat de sleutel terugkeren naar een neutrale stand. Verwijder de sleutel.

### OPMERKING

*Bij het plaatsen van de brandstoftankdop draait u de dop één volledige slag door nadat u een klik hebt gehoord.*

4. Draai de dop naar rechts om de brandstoftankdop te plaatsen.
5. Sluit de slotafdekking.



**Afbeelding 25. Vergrendeltankdop**

## ACHTERUITKIJKSPIEGELS

### ▲ WAARSCHUWING

**Voorwerpen in spiegels zijn dichterbij dan het lijkt. Wees zorgvuldig bij het inschatten van de afstand van voorwerpen in de spiegels. Als de afstanden niet goed worden ingeschat, kan dit ernstig of dodelijk letsel tot gevolg hebben. (00033a)**

Uw motorfiets is met twee bolle achteruitkijkspiegels uitgerust.

Met dit type spiegel hebt u een veel breder zicht aan de achterkant dan met een platte spiegel. Auto's en andere voorwerpen zien er echter kleiner uit en lijken ook verder weg te zijn dan bij een platte spiegel.

- Ga voorzichtig te werk bij het inschatten van de grootte of relatieve afstand van voorwerpen in deze achteruitkijkspiegels.
- Stel voor het rijden de achteruitkijkspiegels altijd zo af dat u het gebied achter de motor kunt zien.

### OPMERKING

*Stel de spiegels zo af dat u een klein deel van uw schouder in iedere spiegel kunt zien. Dit helpt u bij het inschatten van de relatieve afstand tussen andere voertuigen en uw motorfiets.*

## VOORBELASTINGSTABEL HANDMATIG IN TE STELLEN VERING

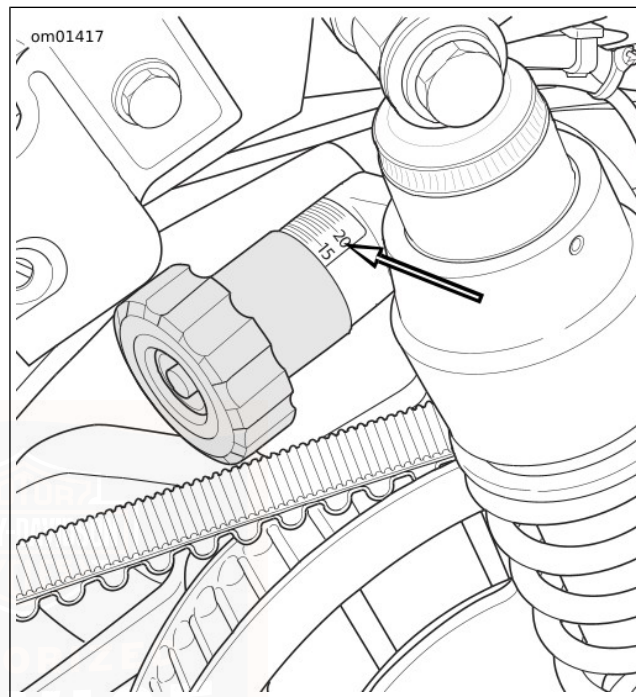
De voorbelasting van de schokdemper kan worden afgesteld op het totaalgewicht dat moet worden vervoerd.

- Verhoog de voorbelasting ter compensatie van een gewichtstoename.
  - Verminder de voorbelasting indien minder gewicht vervoerd wordt.
1. Verwijder de linker zadeltas. Zie **BEDIENINGSELEMENTEN EN CONTROLELAMPEN > ZADELTASSEN** (Pagina 91).

### OPMERKING

*Achter in deze handleiding vindt u een handige portefeuillekaart met de voorbelastingstabellen.*

2. Zie Afbeelding 26. Draai de knop vervolgens in de gewenste stand voor de verwachte belasting. De knop klikt bij elke halve slag. Raadpleeg Tabel 19.
3. Draai de knop, indien gewenst, halve slagen voor een fijnere afstelling.
4. Installeer de linker zadeltas.



**Afbeelding 26. Voorbelastingsafstellingknop**

**Tabel 19. Voorbelastingstabel vering: Schokdempers op standaardlengte, zonder Tour-Pak**

		EXTRA GEWICHT VAN PASSAGIER, BAGAGE EN ACCESSOIRES																				
		lb	0	10	20	30	40	50	60	70	80	90	100	110	120	130	140	150	160	170	180	
		kg	0	5	9	14	18	23	27	32	36	41	45	50	54	59	64	68	73	77	82	
<b>GEWICHT BE-STUURDER</b>																						
lb	kg	Volle slagen van de knop																				
150	68	0	0	0	1	2	3	4	6	7	8	9	10	11	13	14	15	16	17	18		
160	73	0	0	0	2	3	4	5	6	7	9	10	11	12	13	14	16	17	18	19		
170	77	0	0	1	2	3	5	6	7	8	9	10	12	13	14	15	16	18	19	20		
180	82	0	1	2	3	4	5	7	8	9	10	11	12	14	15	16	17	18	19	21		
190	86	0	1	3	4	5	6	7	9	10	11	12	13	14	16	17	18	19	20	21		
200	91	1	2	3	5	6	7	8	9	10	12	13	14	15	16	17	19	20	21	22		
210	95	2	3	4	5	7	8	9	10	11	12	14	15	16	17	18	19	21	22	23		
220	100	3	4	5	6	7	8	10	11	12	13	14	16	17	18	19	20	21	23		-	
230	104	3	4	6	7	8	9	10	12	13	14	15	16	17	19	20	21	22	23		-	
240	109	4	5	6	8	9	10	11	12	13	15	16	17	18	19	21	22	23			-	
250	113	5	6	7	8	10	11	12	13	14	15	17	18	19	20	21	22	23			-	
260	118	6	7	8	9	10	11	13	14	15	16	17	19	20	21	22	23				-	
270	122	6	8	9	10	11	12	13	15	16	17	18	19	20	22	23						-



## BAGAGE

### ⚠ WAARSCHUWING

Zie de sectie **ACCESSOIRES EN BAGAGE** binnen de **VEILIGHEID EERST** in uw handleiding. Indien bagage onjuist wordt geplaatst of accessoires onjuist worden aangebracht, kan dit leiden tot defecten aan componenten en kunnen de stabiliteit, de wegligging en de prestaties worden aangetast, met mogelijk ernstig of dodelijk letsel tot gevolg. (00021c)

### ⚠ WAARSCHUWING

Overschrijd niet het maximaal toelaatbare gewicht (GVWR) of de maximaal toelaatbare asbelasting (GAWR) van de motorfiets. Overschrijden van deze belastingscapaciteiten kan leiden tot defecte onderdelen en een negatief effect hebben op stabiliteit, wegligging en goede werking, met mogelijk ernstig of dodelijk letsel tot gevolg. (00016f)

- Het maximaal toelaatbare gewicht (GVWR) is het totale gewicht van de motorfiets, de accessoires, de bestuurder, de passagier en de bagage dat veilig kan worden vervoerd.
- GAWR is het maximaal toelaatbare gewicht dat veilig op elke as kan worden vervoerd.

- Zie het informatielabel op het framebalhoofd of op de onderste framebuis voor GVWR en GAWR.

### ⚠ WAARSCHUWING

**Als bagage onjuist wordt geplaatst of accessoires onjuist worden aangebracht, kan dit van invloed zijn op de stabiliteit en wegligging van de motor, met mogelijk ernstig of dodelijk letsel tot gevolg. (00095a)**

- Houd het gewicht van de bagage dicht bij de motorfiets en zo laag mogelijk; dit minimaliseert de verandering in het zwaartepunt van de motor. Verdeel het gewicht gelijk over beide zijden van de motorfiets. Plaats grote dingen niet te ver achter de bestuurder en plaats geen gewicht op het stuur of de voorvork. Overschrijd niet de maximum laadcapaciteit vermeld op het label binnenin de bagageruimte.
- Zorg dat de bagage goed vastzit, zodat deze onder het rijden niet kan verschuiven. Controleer de bagage regelmatig.
- Sluit en vergrendel de bagage voordat u gaat rijden of als u het voertuig onbeheerd achterlaat.

## ZADELTASSEN

### ▲ WAARSCHUWING

Het maximaal toegestane gewicht van de zadeltas mag niet worden overschreden. Verdeel het gewicht over de tassen. Door teveel gewicht in de zadeltassen kunt u de controle over de motorfiets verliezen, waardoor ernstig of dodelijk letsel kan ontstaan. (00383a)

#### OPMERKING

*De maximumlaadcapaciteit van de zadeltas is 6,8 kg (15 lb) voor elke zadeltas.*

## Zadeltasluidsprekers

De zadeltassen en de luidsprekers zijn ontworpen om water tegen te houden en om water af te voeren wanneer u de motor wast of door regen rijdt. Wanneer u water uit de luidsprekers wilt verwijderen, opent u de zadeltassen en schudt u het resterende water voorzichtig uit de luidsprekers.

## Vergrendelen

**Sleutel:** Zie Afbeelding 27. Steek de sleutel in. Draai de sleutel een kwartslag in de richting van de voertuigvoorzijde. Draai de sleutel terug in de middenstand om deze te verwijderen.

**Schakelaar elektronische vergrendeling:** Zie Afbeelding 8. Met de motorfiets gestart, drukt u op de ontgrendel- of vergrendelschakelaar in het kuipkappaneel. De richtingaanwijzers knipperen tweemaal om aan te geven dat het voertuig is vergrendeld.

**Afstandsbediening:** Zie Afbeelding 7. Druk op de knop LOCK (vergrendelen) op de afstandsbediening. De richtingaanwijzers knipperen tweemaal om aan te geven dat het voertuig is vergrendeld.

## Ontgrendelen

**Sleutel:** Zie Afbeelding 27. Steek de sleutel in. Draai de sleutel een kwartslag in de richting van de voertuigachterzijde. Draai de sleutel terug in de middenstand om deze te verwijderen.

**Schakelaar elektronische vergrendeling:** Zie Afbeelding 8. Druk op de elektronische ontgrendelschakelaar op het kuipkappaneel met het voertuig ingeschakeld. De richtingaanwijzers knipperen eenmaal om aan te geven dat het voertuig is ontgrendeld.

**Afstandsbediening:** Zie Afbeelding 7. Druk op de knop UNLOCK (ontgrendelen) op de afstandsbediening. De richtingaanwijzers knipperen eenmaal om aan te geven dat het voertuig is ontgrendeld.

## Openen

1. Zie Afbeelding 27. Ontgrendel de zadeltas.
2. Trek de hendel van de zadeltas omhoog.
3. Til het deksel vanaf de binnenkant van de zadeltas omhoog.

## Sluiten

1. Zie Afbeelding 27. Sluit de zadeltasklep.
2. Druk de hendel omlaag om de vergrendelingen in te stellen. Controleer of het deksel goed dicht is.
3. Vergrendel de zadeltas.

## Verwijderen

1. Zie Afbeelding 27. Open de zadeltas.
2. Zie Afbeelding 28. Draai de montagebouthendels linksom om de montagebouten uit de steunbeugel te verwijderen.
3. Ondersteun de zadeltas en koppel de audioconnector los.
  - a. **Rechter zadeltas:** Zie Afbeelding 29. Trek de vergrendeling naar buiten. Koppel de connector los.
  - b. **Linker zadeltas:** Zie Afbeelding 30. Trek de vergrendeling naar buiten. Koppel de connector los.

4. Verwijder de zadeltas uit de zadeltasrail.

### OPMERKING

*Sleep of schuur de zadeltassen niet over de grond. Plaats de zadeltassen op een vlakke ondergrond om te voorkomen dat ze omvallen. Een onjuiste hantering kan de zadeltassen beschadigen.*

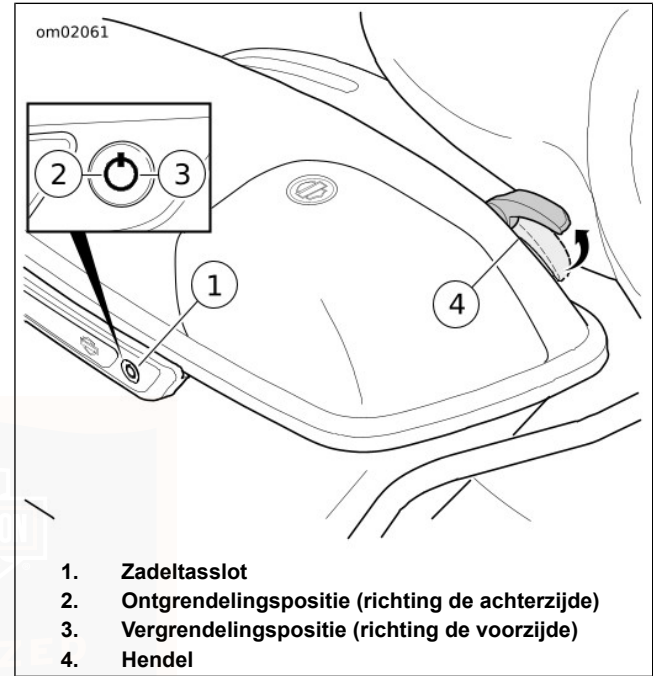
## Monteren

1. Zie Afbeelding 27. Plaats de zadeltassen op de onderste zadeltasrail. Lijn de montagetules uit met de steunbeugel.
2. Ondersteun de zadeltas. Sluit de audioconnector aan.
  - a. **Rechter zadeltas:** Zie Afbeelding 29. Sluit de stekker aan. Klik de vergrendeling vast.
  - b. **Linker zadeltas:** Zie Afbeelding 30. Sluit de stekker aan. Klik de vergrendeling vast.

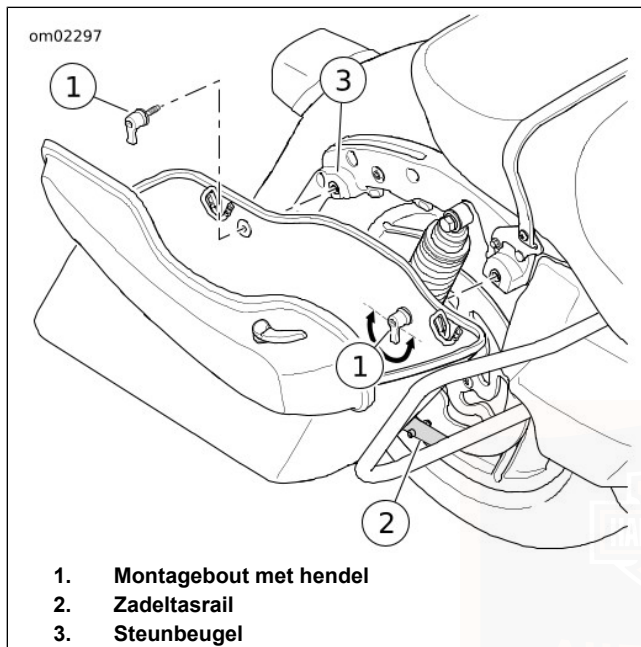
### OPMERKING

*De hendel van de achterste bevestigingsschroef komt tegen het zadeltasdeksel, tenzij de hendel naar beneden wordt gericht.*

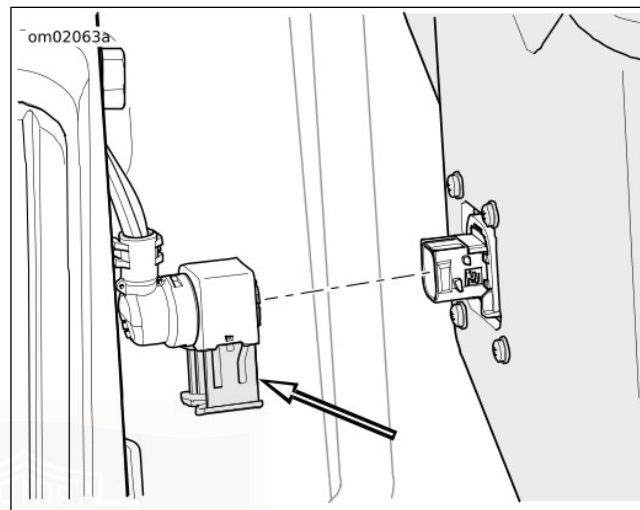
3. Zie Afbeelding 28. Monteer de montagebouten door de doorvoertule in de steunbeugel. Draai de hendel rechtsom en haal de bevestigingsschroeven zo aan dat de hendels naar beneden zijn gericht tussen de posities 3 uur en 9 uur, zoals is aangegeven.
4. Monteer de bevestigingsschroeven via de doorvoertules in de beugel. Haal deze aan zodat de hendels naar beneden zijn gericht tussen de posities 3 uur en 9 uur, zoals is aangegeven.
5. Controleer of de zadeltas goed is bevestigd.
6. Sluit en vergrendel de zadeltas.



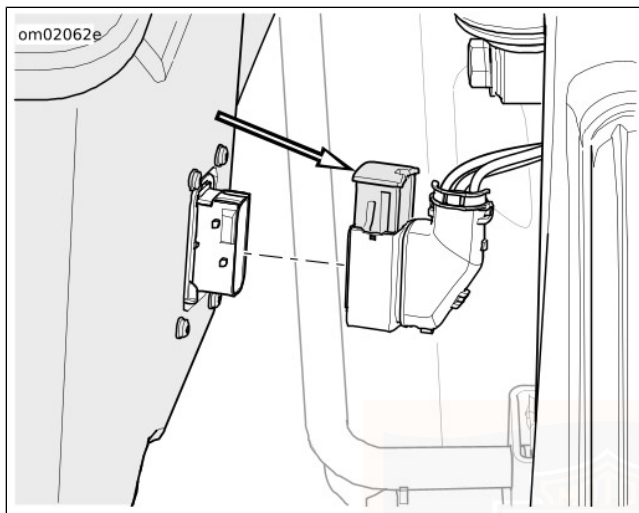
**Afbeelding 27. Zadeltas**



Afbeelding 28. Verwijderen/bevestigen van de zadeltas



Afbeelding 29. Rechtervergrendeling van connector



**Afbeelding 30. Linkervergrendeling van connector  
VOEDINGSAANSLUITING**

Zie Afbeelding 31. Aan de rechterzijde van de kuip bevindt zich een voedingsaansluiting.

Met deze aansluiting kunt u accessoires van 12 V laden met een standaard voedingsconnector voor auto's. Volg de instructies van de fabrikant tijdens het installeren en bedienen van accessoires. Steek de accessoireconnector stevig in de voedingsaansluiting.

## **▲ WAARSCHUWING**

**Controleer of het stuur soepel en zonder beperkingen kan bewegen. Eventuele beperkingen kunnen ervoor zorgen dat u de controle over de motorfiets verliest, waardoor ernstig of dodelijk letsel kan ontstaan. (00371a)**

### **OPMERKING**

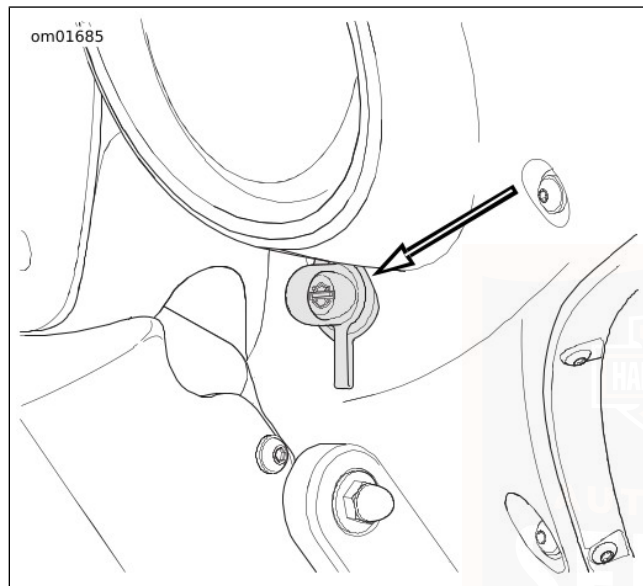
- *Voordat u gaat rijden, moet u het stuur volledig naar rechts draaien en controleren op contact tussen het geïnstalleerde accessoire of de bedrading en de brandstoftank.*
- *Gebruik de voedingsaansluiting niet als sigarettenaansteker. Hierdoor kan de stekker beschadigd raken. Ga naar een erkende Harley-Davidson-dealer om de beschikbare accessoires te bekijken.*

De aansluiting wordt gevoed als de motorfiets is ingeschakeld of in de accessoirestand staat. Wanneer accessoires een langere tijd worden gevoed terwijl de motor niet draait, wordt de accu overmatig belast.

Het maximale stroomverbruik voor alle aangesloten accessoires is 15 A. Dit omvat de totale stroom voor alle voedingsaansluitingen en alle andere accessoires die zijn geïnstalleerd. Als er overmatige stroom wordt gedetecteerd, schakelt het systeem de stroom naar de aansluiting af. Het systeem schakelt de voeding automatisch weer in wanneer er geen overstroomsituatie meer is (bijvoorbeeld als een

defect accessoire of een accessoire met hoog stroomverbruik is verwijderd).

Apparaten die met deze aansluiting worden opgeladen, kunnen de radio-ontvangst verstoren.



**Afbeelding 31. Voedingsaansluiting op kuip**

## **SPLITSTREAM-VENTILATIE KUIP**

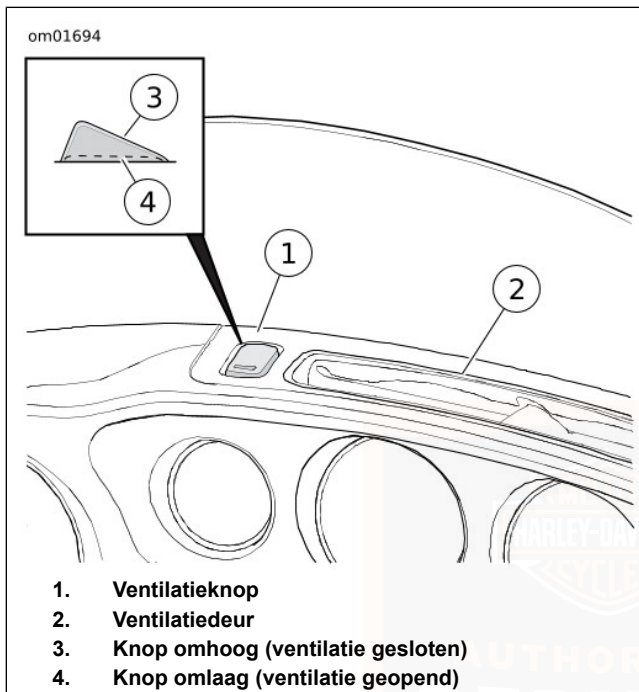
Zie Afbeelding 32. Motorfietsen met een kuip hebben bovenop het dashboard een ventilatiegat. Het ventilatiegat kan worden gesloten en geopend om de bestuurder een comfortabele luchtstroom te bieden en om windvlagen te minimaliseren. Het is raadzaam het gat geopend te houden voor minder turbulentie.

**Openen:** Druk op de ventilatieknop totdat deze vastklikt. De ventilatieklep blijft in de geopende stand staan.

**Sluiten:** Druk op de ventilatieknop en laat deze weer los. De knop springt omhoog en de ventilatieklep sluit.

**Resetten:** Als de vergrendeling niet werkt, drukt u stevig op de knop om de ventilatie te openen, te sluiten en opnieuw te openen totdat het mechanisme weer werkt.

Houd het gat vrij van vreemde objecten. Maak het ventilatiemechanisme regelmatig schoon om vuil, insecten en bladeren te verwijderen en te voorkomen dat onderdelen gaan plakken. Reinig de knop en ventilatieklep als ze moeilijk open en dicht gaan. Zie ONDERHOUD EN REINIGING > ONDERHOUD SPLITSTREAM-VENTILATIE KUIP (Pagina 200).



Afbeelding 32. Splitstream-ventilatie kuip

## ONDERKUIPEN

Dit model heeft onderkuipen. De onderkuipen bieden extra rijcomfort doordat zij ervoor zorgen dat er geen wind en water bij de benen komt.

### OPMERKING

*De onderkuipen mogen niet worden verwijderd.*

## Opslag: FLHXSE

FLHXSE-modellen hebben onderkuipen met luidsprekers in plaats van opbergvakken. Bewaar geen voorwerpen in de onderkuipen.

## OPMERKINGEN

---



# ALARMSYSTEEM

## Onderdelen

Het alarmsysteem is een automatisch inschakelend systeem met een door accu ondersteund geluidssignaal. Het systeem wordt uitgeschakeld met een door de bestuurder gedragen handsfree afstandsbediening.

Draai de motorschakelaar na het parkeren van de motorfiets naar OFF (uit), waarna het alarmsysteem zich automatisch binnen vijf seconden **inschakelt**. Bij een ingeschakeld alarmsysteem zijn de startmotor en de ontsteking buiten werking gesteld, en de bestuurder kan de motorfiets achterlaten in de wetenschap dat de module alarm slaat als iemand met de ontsteking knoeit of probeert de motorfiets te verplaatsen.

Als de afstandsbediening aanwezig is, zal het alarmsysteem automatisch worden **gedeactiveerd** als de motorschakelaar in de stand RUN (draaien) wordt gezet of als de dagtellerschakelaar wordt ingedrukt (voor accessoirestand).

## Opties

Er zijn verscheidene keuzemogelijkheden beschikbaar voor het Harley-Davidson Smart-alarmsysteem; deze zijn in de

Harley-Davidson catalogus met Genuine-motoronderdelen en Genuine-motoraccessoires te vinden. Je hebt de keuze uit:

- Smart Siren en Smart Siren II
- Alarmpager en alarmpager-receiver II
- Vervangings-afstandsbedieningen

Neem contact op met een Harley-Davidson-dealer voor meer informatie.

## PERSOONLIJK IDENTIFICATIENUMMER (PINCODE)

Het persoonlijke identificatienummer (pincode) is een nummer dat kan worden gebruikt om het alarmsysteem uit te schakelen. Gebruik de pincode als de toegewezen afstandsbediening kwijt geraakt is, niet functioneert of door elektromagnetische interferentie niet met de motorfiets kan communiceren.

Een pincode is een code van vijf cijfers (1 t/m 9, geen nullen).

## De pincode wijzigen

De bestuurder kan de pincode op elk gewenst moment wijzigen. Raadpleeg Tabel 20.

Tabel 20. De pincode wijzigen

STAP NR.	ACTIE	WACHTEN OP BEVESTIGING	OPMERKINGEN
1	Kies een pincode van vijf cijfers (1 t/m 9) en noteer deze op de portefeuillekaart uit de gebruikershandleiding.		
2	Als een toegewezen afstandsbediening aanwezig is, draait u de motorschakelaar in de stand <b>RUN</b> (lopen).		
3	Zet de motorschakelaar twee keer aan en uit: <b>UIT – AAN – UIT – AAN</b> .		
4	Druk <b>2 keer</b> op de <b>linker richtingaanwijzerschakelaar</b> .	De melding ENTER PIN (pincode invoeren) loopt door het kilometertellerscherm.	
5	Druk <b>1 keer</b> op de <b>rechter</b> richtingaanwijzerschakelaar en laat de schakelaar los.	De richtingaanwijzers knipperen 3 keer. De huidige pincode verschijnt in de kilometerteller. Het eerste teken zal knipperen.	
6	Voer het eerste cijfer van de nieuwe pincode in door de <b>linker</b> -richtingaanwijzerschakelaar in te drukken en los te laten totdat het betreffende cijfer verschijnt.		
7	Druk <b>1 keer</b> op de <b>rechter</b> richtingaanwijzerschakelaar en laat de schakelaar los.	Het nieuwe cijfer vervangt het huidige cijfer in het kilometertellerscherm.	

Tabel 20. De pincode wijzigen

STAP NR.	ACTIE	WACHTEN OP BEVESTIGING	OPMERKINGEN
8	Voer het tweede cijfer van de nieuwe pincode in door de <b>linker</b> -richtingaanwijzerschakelaar in te drukken en los te laten totdat het betreffende cijfer verschijnt.		
9	Druk <b>1 keer</b> op de <b>rechter</b> richtingaanwijzerschakelaar en laat de schakelaar los.	Het nieuwe cijfer vervangt het huidige cijfer in het kilometertellerscherm.	
10	Voer het derde cijfer van de nieuwe pincode in door de <b>linker</b> -richtingaanwijzerschakelaar in te drukken en los te laten totdat het betreffende cijfer verschijnt.		
11	Druk <b>1 keer</b> op de <b>rechter richtingaanwijzerschakelaar</b> en laat hem los.	Het nieuwe cijfer vervangt het huidige cijfer in het kilometertellerscherm.	
12	Voer het vierde cijfer van de nieuwe pincode in door de <b>linker</b> -richtingaanwijzerschakelaar in te drukken en los te laten totdat het betreffende cijfer verschijnt.		
13	Druk <b>1 keer</b> op de <b>rechter richtingaanwijzerschakelaar</b> en laat hem los.	Het nieuwe cijfer vervangt het huidige cijfer in het kilometertellerscherm.	

Tabel 20. De pincode wijzigen

STAP NR.	ACTIE	WACHTEN OP BEVESTIGING	OPMERKINGEN
14	Voer het vijfde cijfer van de nieuwe pincode in door de <b>linker-richting</b> aanwijzerschakelaar in te drukken en los te laten totdat het betreffende cijfer verschijnt.		
15	Druk <b>1 keer</b> op de <b>rechter richting-aanwijzerschakelaar</b> en laat hem los.	Het nieuwe cijfer vervangt het huidige cijfer in het kilometertellerscherm.	
16	Zet de motorschakelaar op <b>OFF</b> (uit).		Door de motorschakelaar in de stand <b>OFF</b> (uit) te zetten, wordt de nieuwe pincode in de module opgeslagen.

## CONTROLELAMP VOOR DE STATUS VAN HET ALARMSYSTEEM

Zie Afbeelding 9. De alarmlamp op de wijzerplaat van de snelheidsmeter geeft aan wat de status van het alarmsysteem is.

- **Ingeschakeld:** Een lampje dat ongeveer elke drie seconden knippert, geeft aan dat het systeem is ingeschakeld.
- **Uitgeschakeld:** Nadat het systeem is uitgeschakeld en het contact is ingeschakeld, zal het lampje ongeveer vier seconden blijven branden en dan uitgaan.

- **Service:** Als de lamp constant blijft branden, neemt u contact op met een Harley-Davidson-dealer.

## IN- EN UITSCHAKELEN

### Inschakelen

Wanneer de motorfiets geparkeerd wordt en de motorschakelaar in de stand OFF (uit) gedraaid wordt, schakelt het alarmsysteem zich binnen vijf seconden automatisch in, indien het geen beweging vaststelt. Zelfs als de afstandsbediening aanwezig is, schakelt het systeem zichzelf in.

Op het moment van inschakelen, knipperen de richtingaanwijzers twee keer en 'tjirpt' de sirene twee keer. Bij ingeschakeld systeem knippert het controlelampje op de wijzerplaat van de snelheidsmeter elke drie seconden.

#### OPMERKING

*Het systeem moet zich in de modus met geluidssignaal bevinden anders zal de sirene geen geluidssignaal geven bij het inschakelen of bij het uitschakelen. Zie ALARMSYSTEEM > SIRENEMODUS MET GELUIDSSIGNAAL (BEVESTIGING) (Pagina 106).*

## Uitschakelen

Na het uitschakelen, kan de bestuurder met de motorfiets rijden of deze voor parkeren, opslag of onderhoud verplaatsen, zonder het alarm te activeren.

**Afstandsbediening:** Een geactiveerd alarmsysteem wordt automatisch gedeactiveerd als de afstandsbediening aanwezig is en de motorschakelaar in de stand RUN (draaien) wordt gezet.

Op het moment dat het systeem zich uitschakelt, geeft de sirene één geluidssignaal en licht het controlelampje van het alarm vier seconden achtereen op, waarna het weer uitgaat.

**Persoonlijk identificatienummer (pincode):** Indien de afstandsbediening ergens achtergelaten is of als de aanwezige afstandsbediening niet kan communiceren, kan het systeem met het persoonlijk identificatienummer (pincode) uitgeschakeld worden. Raadpleeg Tabel 21.

## Uitschakelen met een pincode

#### OPMERKING

- *Als de afstandsbediening op een gegeven moment tijdens het uitschakelen met de pincode binnen het bereik van de motorfiets gebracht wordt, schakelt het alarmsysteem zich uit op het moment dat het systeem het gecodeerde signaal van de afstandsbediening ontvangt.*
- *Als bij het invoeren van de pincode een fout gemaakt wordt, dient u twee minuten te wachten voordat u nogmaals probeert het systeem uit te schakelen.*
- *Het alarmsysteem blijft uitgeschakeld totdat de motorschakelaar in de stand OFF (uit) gezet wordt.*

**Tabel 21. PIN invoeren om het alarmsysteem uit te schakelen**

STAP NEE.	ACTIE	WACHTEN OP BEVESTIGING	OPMERKINGEN
1	Controleer, indien nodig, de huidige vijf-cijferige Persoonlijk Identificatienummer (PIN) .		Dient te worden geregistreerd.
2	Zet de <b>motorschakelaar</b> op <b>RUN</b> (lopen).	Op het kilometertellerscherm verschijnt ENTER PIN (pin invoeren).	
3	Druk de <b>linker</b> richtingaanwijzerschakelaar in en laat deze dan los.	Op het kilometertellerscherm ziet u een knipperende 1.	
4	Verhoog het cijfer door op de <b>linker</b> richtingaanwijzer te drukken totdat op het kilometerteller-scherm het eerste cijfer van de PIN verschijnt.	Het eerste cijfer in de kilometerteller wordt het eerste cijfer van de PIN .	
5	Druk <b>1 keer</b> op de <b>rechter richtingaanwijzerschakelaar</b> .	Het eerste cijfer wordt opgeslagen en het volgende cijfer knippert.	Werkt als 'Enter'-toets
6	Verhoog het tweede cijfer door op de <b>linker</b> richtingaanwijzer te drukken totdat het tweede cijfer van de PIN verschijnt.	Het tweede cijfer in de kilometerteller wordt het tweede cijfer van de PIN .	
7	Druk <b>1 keer</b> op de <b>rechter richtingaanwijzerschakelaar</b> .	Het tweede cijfer wordt opgeslagen en het volgende cijfer knippert.	Werkt als 'Enter'-toets
8	Verhoog het derde cijfer door op de <b>linker</b> richtingaanwijzer te drukken totdat het derde cijfer van de PIN verschijnt.	Het derde cijfer in de kilometerteller wordt het derde cijfer van de PIN .	

**Tabel 21. PIN invoeren om het alarmsysteem uit te schakelen**

STAP NEE.	ACTIE	WACHTEN OP BEVESTIGING	OPMERKINGEN
9	Druk <b>1 keer</b> op de <b>rechter richting-aanwijzerschakelaar</b> .	Het derde cijfer wordt opgeslagen en het volgende cijfer knippert.	Werkt als 'Enter'-toets
10	Verhoog het vierde cijfer door op de <b>linker</b> richtingaanwijzer te drukken totdat het vierde cijfer van de PIN verschijnt.	Het vierde cijfer in de kilometerteller wordt het vierde cijfer van de PIN .	
11	Druk <b>1 keer</b> op de <b>rechter richting-aanwijzerschakelaar</b> .	Het vierde cijfer wordt opgeslagen en het volgende cijfer knippert.	Werkt als 'Enter'-toets
12	Verhoog het vijfde cijfer door op de <b>linker</b> richtingaanwijzer te drukken totdat het vijfde cijfer van de PIN verschijnt.	Het vijfde cijfer in de kilometerteller wordt het vijfde cijfer van de PIN .	
13	Druk <b>1 keer</b> op de <b>rechter richting-aanwijzerschakelaar</b> .	Het vijfde cijfer wordt opgeslagen.	Het Smart-alarmsysteem wordt uitgeschakeld.

## ALARM

### Waarschuwingen

Als de motorfiets na het inschakelen van het systeem verplaatst wordt of van de zijstandaard getild wordt en de afstandsbediening niet aanwezig is, geeft het alarmsysteem een waarschuwing door drie keer om de beurt met de richtingaanwijzers te knipperen en een geluidssignaal van de sirene te geven.

Als de motorfiets binnen vier seconden weer op de zijstandaard geplaatst is en er geen verdere beweging vastgesteld is, blijft het systeem ingeschakeld zonder het alarm te activeren.

Als de motorfiets blijft bewegen, zal het systeem vier seconden na het eerste waarschuwingssignaal een tweede signaal geven.

### OPMERKING

*Tijdens waarschuwingen en geactiveerd alarm blijven de startmotor en de ontstekingscircuits uitgeschakeld.*

## Alarm activeren

Als het alarmsysteem na de tweede waarschuwing nog steeds een beweging waarneemt, zal het systeem het alarm activeren.

Het alarmsysteem zal na het activeren van het alarm:

- De vier richtingaanwijzers om de beurt laten knipperen.
- De sirene af laten gaan.

**Duur:** Het alarm stopt binnen 30 seconden en als er geen beweging wordt vastgesteld, zal het alarm niet opnieuw afgaan.

Als de beweging van de motorfiets echter voortduurt, herhaalt het systeem het alarm van 30 seconden, waarna het opnieuw op beweging controleert. Het alarmsysteem herhaalt deze alarmcyclus van 30 seconden gedurende vijf minuten (10 cycli) of totdat het alarm uitgeschakeld wordt.

### OPMERKING

*Het alarm activeert tevens de optionele led-, trillings- of audiomodi van een Harley-Davidson-alarmpager. Het bereik*

*van een pager is maximaal 0,8 km (½ mi) . Neem contact op met een Harley-Davidson-dealer voor meer informatie.*

## Alarm deactiveren

**Sleutelhanger:** breng de sleutelhanger dichtbij de motorfiets. Nadat het systeem heeft vastgesteld dat de afstandsbediening aanwezig is, beëindigt het systeem het alarm.

**Pincode invoeren:** Voer de pincode in om het alarm te deactiveren. Als u een fout maakt bij het invoeren van de pincode, wacht u tot het alarm tussen een van de cycli stil is en voert u de pincode opnieuw in.

## SIRENEMODUS MET GELUIDSSIGNAAL (BEVESTIGING)

### Modus met geluidssignaal

Voertuigen met een sirene kunnen zo worden ingesteld dat ze een geluidssignaal geven als ze worden geactiveerd en gedeactiveerd. In de modus met geluidssignaal geeft de sirene twee geluidssignalen bij het inschakelen van het alarmsysteem, en een enkel geluidssignaal bij het uitschakelen ervan.

## Modus zonder geluidssignaal

In de modus zonder geluidssignaal zal de sirene geen geluidssignaal geven als deze wordt ingeschakeld of uitgeschakeld.

De sirene geeft nog steeds waarschuwingssignalen en activeert het alarm als de motorfiets wordt verplaatst zonder dat de afstandsbediening aanwezig is.

## Omschakelen tussen modi

Voer de volgende handelingen uit om van de modus met geluidssignaal naar de modus zonder geluidssignaal over te schakelen.

1. Met de afstandsbediening binnen bereik, zet de motorschakelaar naar RUN (lopen).
2. Wanneer het lampje van het alarmsysteem uitgaat, zet u de motorschakelaar in de stand OFF (uit).
3. Wanneer het lampje van het alarmsysteem uitgaat (maar voordat de richtingaanwijzers twee keer knipperen), zet u de motorschakelaar onmiddellijk in de stand RUN (lopen).
4. Wanneer het lampje van het alarmsysteem uitgaat, zet u de motorschakelaar direct in de stand OFF (uit).

5. Wanneer het lampje van het alarmsysteem uitgaat (maar voordat de richtingaanwijzers twee keer knipperen), zet u de motorschakelaar onmiddellijk in de stand RUN (lopen). De systeemmodus verandert. De sirene geeft dienovereenkomstig al of niet een geluidssignaal.

## TRANSPORTMODUS

Het alarmsysteem kan voor één ontstekingscyclus worden ingeschakeld zonder dat de bewegingssensor wordt ingeschakeld. De motorfiets kan worden verplaatst met een ingeschakeld alarmsysteem. De motorfiets kan in de transportmodus pas worden ingeschakeld of gestart als de afstandsbediening aanwezig is.

## Inschakelen van de transportmodus

1. Met de afstandsbediening binnen bereik, zet de motorschakelaar naar RUN (lopen).
2. Zet de motorschakelaar in de stand OFF (uit).
3. Druk de linker- en rechterraichtingaanwijzerschakelaar gelijktijdig in binnen vijf seconden, nadat de motorschakelaar op OFF (Uit) is gezet.
4. De richtingaanwijzers knipperen eerst één keer en dan drie keer om aan te geven dat het alarmsysteem in de transportmodus is geactiveerd.

## Afsluiten van de transportmodus

Als de afstandsbediening aanwezig is, zet u de motorschakelaar in de stand RUN (lopen) om het systeem te deactiveren en de transportmodus af te sluiten.

## OPSLAG EN SERVICEAFDELINGEN

### Lange termijn parkeren

Om het systeem ingeschakeld te houden, dient de afstandsbediening buiten bereik van de antenne te worden bewaard. het antennebereik is ongeveer 1,5 m (5 ft) . Houd de afstandsbediening binnen bereik voordat u de geparkeerde motorfiets verplaatst.

Zie ONDERHOUD EN SMERING > MOTORFIETS OPSLAAN (Pagina 187) als de motorfiets enkele maanden niet zal worden gebruikt, zoals tijdens de wintermaanden.

### Serviceafdelingen

Als de motorfiets bij een Harley-Davidson dealer moet worden achtergelaten, zijn er twee mogelijkheden:

1. Laat een toegewezen afstandsbediening bij de dealer achter.

2. Als u de afstandsbediening niet achter wilt laten, vraagt u de dealer of deze het systeem voor onderhoud uit kan schakelen (servicemodus), voordat u de dealer verlaat. Zodra de servicemodus actief is, kan het voertuig worden bediend zonder afstandsbediening. Om in servicemodus te blijven, moeten de afstandsbedieningen buiten bereik blijven. Als de afstandsbediening binnen het bereik komt, wordt de servicemodus verlaten.

## STROOM UITSCHAKELLEN

### Alle modellen

Voer de volgende stappen uit wanneer u de accu loskoppelt of de hoofdzekering verwijdert.

1. Controleer of de afstandsbediening aanwezig is.
2. Zet de motorschakelaar op RUN (lopen).
3. Trek de hoofdzekering uit de houder.
4. Koppel de accu los indien nodig.

#### OPMERKING

*Zet de motorschakelaar terug op OFF (uit) voordat u een nieuwe hoofdzekering installeert.*

## STORINGEN OPLOSSEN

### Alarmlamp

Neem contact op met een Harley-Davidson-dealer indien de alarmsysteemlamp tijdens het rijden blijft branden.

### Afstandsbediening

Als het alarmsysteem bij aanwezig afstandsbediening steeds waarschuwingen geeft of het alarm activeert, controleert u op:

1. **Elektromagnetische interferentie:** Andere elektronische apparatuur, stroomleidingen of overige elektromagnetische bronnen kunnen een inconsistente werking van het alarmsysteem veroorzaken.
  - a. Controleer of de afstandsbediening zich niet in een metalen doos of op minder dan 76 mm (3.0 in) afstand van andere elektronische apparatuur bevindt.
  - b. Plaats de afstandsbediening op het zadel en zet de motorschakelaar in de stand RUN (lopen). Berg de afstandsbediening op een geschikte plaats op nadat het systeem zich heeft uitgeschakeld.
  - c. Verplaats de motorfiets tot op ten minste 5 m (15 ft) afstand van de storingsbron.

2. **Lege batterij van afstandsbediening:** Gebruik de pincode om het systeem uit te schakelen. Vervang de batterij. Zie **BEDIENINGSELEMENTEN EN CONTROLELAMPEN > AFSTANDSBEDIENING** (Pagina 37).
3. **Defecte afstandsbediening:** Gebruik de pincode om de motor uit te schakelen. Vervangings-afstandsbedieningen zijn bij een Harley-Davidson-dealer tegen betaling verkrijgbaar.

### Sirene

- Indien de sirene niet twee of drie geluidssignalen geeft na een geldige inschakelopdracht van de alarmmodule, dan bevindt de sirene zich in de modus zonder geluidssignaal, is niet aangesloten, werkt niet of er is een onderbreking of kortsluiting opgetreden in de sirenebedrading toen de sirene werd uitgeschakeld.
- Indien de sirene is ingeschakeld en de interne accu is leeg, kortgesloten of ontkoppeld, of langer dan 24 uur opgeladen, dan reageert de sirene bij het inschakelen met drie geluidssignalen in plaats van twee.
- Het kan zijn dat de interne accu van de sirene niet wordt opgeladen indien het vermogen van de motoraccu minder is dan 12,5 V.

- Indien de sirene overschakelt op de interne 9 V-accu van de sirene, dan kunnen de richtingaanwijzerlampen wel of niet om de beurt knipperen. Indien het alarmsysteem de sirene activeert, dan knipperen de richtingaanwijzerlampen om de beurt. Indien de sirene is ingeschakeld en er een beveiligingsgebeurtenis optreedt en de sirene wordt door de interne batterij opgeladen, dan klinkt de sirene 20 tot 30 seconden en schakelt dan 5 tot 10 seconden uit. Indien de sirene door de interne accu wordt opgeladen, dan wordt de alarmcyclus tien keer herhaald.

## **FCC-BEPALINGEN: AFSTANDSBEDIENING**

Dit apparaat voldoet aan deel 15 van de FCC Rules (FCC-bepalingen) en aan de RSS-norm(en) voor licentievrijstelling van Industry Canada. Het gebruik is onderworpen aan de twee volgende voorwaarden: (1) Dit apparaat mag geen schadelijke storing veroorzaken, en (2) dit apparaat moet alle ontvangen storingen accepteren, inclusief storingen die ongewenste werkingen kunnen veroorzaken.

### **OPMERKING**

*Wijzigingen die niet expliciet goedgekeurd zijn door de partij die vaststelt of de apparatuur aan de eisen voldoet, kunnen ertoe leiden dat de gebruiker toestemming ontzegd wordt om de apparatuur te gebruiken.*



## **RF-CERTIFICERINGEN AFSTANDSBEDIENING**

De voor gebruik van de motorfiets vereiste radiofrequentie voor de afstandsbediening van het alarmsysteem is gecertificeerd in de volgende landen. Raadpleeg Tabel 22.

Tabel 22. Certificering afstandsbediening

LAND	STEMPEL
Argentinië	Merk: Harley-Davidson Model: 90300106 Nummer: UFOB2-CNC ID: H-14901
Brazilië	 <p>Este equipamento opera em caráter secundário, isto é, não tem direito a proteção contra interferência prejudicial, mesmo de estações do mesmo tipo, e não pode causar interferência a sistemas operando em caráter primário</p>
Indonesië	41004/SDPPI/2015 PLG ID4927
Jordanië	Nr. typegoedkeuring: TRC/LPD/2015/164 Type uitrusting: Apparaat met laag vermogen

Tabel 22. Certificering afstandsbediening

LAND	STEMPEL
Marokko	GOEDGEKEURD DOOR L'ANRT MAROC Goedkeuringsnummer: MR 10435 ANRT 2015 Goedkeuringsdatum: 15-04-2015 CMIIT ID: 2015DJ2698
Volksrepubliek China Zuid-Afrika	
Taiwan	

**Tabel 22. Certificering afstandsbediening**

LAND	STEMPEL
Verenigde Arabische Emiraten	TRA GEREGISTREERD nr.: ER39542/15 DEALER-nr.: DA37380/15
Oekraïne	 <p data-bbox="462 378 859 429">10094.002835-15</p> <p data-bbox="305 440 1024 782">Harley-Davidson цім стверджує, що обладнання радіопульт моделі L2C0056TR відповідає вимогам Про затвердження Технічного регламенту радіообладнання і телекомунікаційного обладнання (термінального) обладнання (Постанова КМУ № 679 від 24 червня 2009 р.) Декларация відповідності знаходиться на сайті Harley-Davidson за адресою: 3700 W. Juneau Avenue, Milwaukee, Wisconsin USA 53201</p>

Dit apparaat voldoet aan deel 15 van de FCC Rules (FCC-bepalingen) en aan de RSS-norm(en) voor licentievrijstelling van Industry Canada. Het gebruik is onderworpen aan de twee volgende voorwaarden: (1) Dit apparaat mag geen schadelijke storing veroorzaken, en (2) dit apparaat moet alle ontvangen storingen accepteren, inclusief storingen die ongewenste werkingen kunnen veroorzaken.

**OPMERKING**

*Wijzigingen die niet expliciet goedgekeurd zijn door de partij die vaststelt of de apparatuur aan de eisen voldoet, kunnen ertoe leiden dat de gebruiker toestemming ontzegt wordt om de apparatuur te gebruiken.*

**RF-CERTIFICERINGEN TPMS**

De voor gebruik van de motorfiets vereiste radiofrequentie voor de afstandsbediening van het alarmsysteem is gecertificeerd in de volgende landen. Raadpleeg Tabel 23.




**FCC-BEPALINGEN: TPMS**

FCC ID: T4514080, IC ID: 6450A-14080

Tabel 23. RF-certificering TPMS

LAND	STEMPEL
Brazilië	 <p>Este equipamento opera em caráter secundário, isto é, não tem direito a proteção contra interferência prejudicial, mesmo de estações do mesmo tipo, e não pode causar interferência a sistemas operando em caráter primário</p>
Indonesië	39951/SDPPI/2015 PLG ID 5062
Israël	Goedkeuring # 51-49214 Geldig tot 16-07-2020
Jordanië	Nr. typegoedkeuring. TRC/LPD/2015/171 Type uitrusting: Apparaat met laag vermogen
Maleisië	RAQP/48A/0715/S(15-1872)


Tabel 23. RF-certificering TPMS

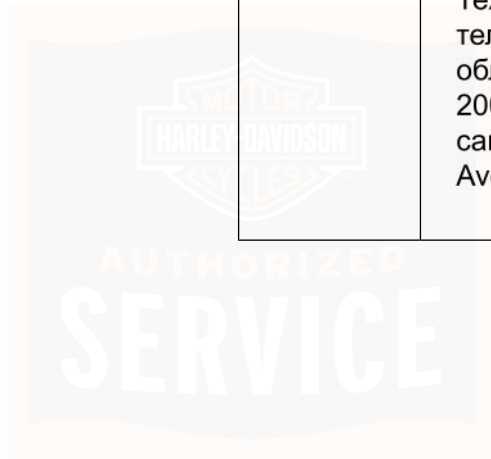
LAND	STEMPEL
Mexico	RLVLD1415-0680
Volksrepubliek China	CMIIT ID: 2015DJ1394
Korea	 <p><b>MSIP-CRM-T46-14080</b></p>
Singapore	Voldoet aan IDA-normen N0955-15
Zuid-Afrika	 <p>TA-2015/523 APPROVED</p>
Taiwan	 <p><b>CCAB15LP2840T</b></p>

**Tabel 23. RF-certificering TPMS**

LAND	STEMPEL
Verenigde Arabische Emiraten	TRA GEREESTREERD nr.: ER38594/15 DEALER-nr.: DA37380/15
Oekraïne	

**Tabel 23. RF-certificering TPMS**

LAND	STEMPEL
	 <p><b>UA.032.СДК.0091-15</b></p> <p>Harley-Davidson цім стверджує, що обладаннє датчик відповідає вимогам Про затвердження Технічного регламенту радіообладнання телекомунікаційного кінцевого (термінального) обладнання (Постанова КМУ № 679 від 24 червня 2009 р.) Декларація відповідності знаходиться на сайті Harley-Davidson за адресою: 3700 W. J Avenue, Milwaukee, Wisconsin USA 53201</p>



## AANBEVELINGEN VOOR BEDIENING

### ▲ WAARSCHUWING

Motorfietsen verschillen van andere voertuigen. De karakteristieken voor gebruik, besturing, hantering en remmen zijn anders. Ondeskundig of verkeerd gebruik zou kunnen leiden tot verlies van de controle en ernstig of dodelijk letsel.

- Volg een rijvaardigheidskursus.
- Lees de gebruikershandleiding voordat u gaat rijden, accessoires toevoegt of onderhoudswerkzaamheden verricht.
- Draag een helm, oogbescherming en beschermende kleding.
- Sleep nooit een aanhangwagen.

(00556d)

- Volg een rijvaardigheidskursus.
- Lees de gebruikershandleiding voordat u gaat rijden, accessoires toevoegt of onderhoudswerkzaamheden verricht.
- Draag een helm, oogbescherming en beschermende kleding.
- Sleep nooit een aanhangwagen.

### ▲ WAARSCHUWING

Rijd met een snelheid die geschikt is voor het wegdek en de omstandigheden en rijd nooit sneller dan de aangegeven maximaal toegestane snelheid. Wanneer u te snel rijdt, kunt u de controle over de motor verliezen, met mogelijk ernstig of dodelijk letsel tot gevolg. (00008a)

### MEDEDELING

Laat de motor niet met een extreem hoog toerental draaien terwijl de koppeling is ontkoppeld of de versnellingsbak in neutraal staat. Indien de motor met een hoog toerental draait, kan deze beschadigd raken. (00177a)

### MEDEDELING

Overschrijd onder geen enkele voorwaarde het hieronder aangegeven veilige maximumtoerental. Indien het veilige maximum motortoerental wordt overschreden, kan de motor beschadigd raken. (00248a)

- Het aanbevolen, veilige maximummotortoerental bedraagt 5500 omw/min.
- Laat de motor niet onnodig langer dan enkele minuten stationair draaien.

- Het stationaire toerental kan onder bepaalde bedrijfsomstandigheden oplopen, zoals bij een lege accu, werking van EITMS of terugschakelen naar de eerste versnelling.

Een motor die over lange afstanden met een hoog toerental draait, moet nauwkeuriger dan normaal in de gaten worden gehouden om oververhitting en mogelijke motorschade te voorkomen.

Dit is met name van toepassing op een motor met een windscherm en kuip.

#### ▲ WAARSCHUWING

**Op een nat wegdek worden de remwerking en de grip sterk verminderd. Als er bij het remmen, accelereren of manoeuvreren op natte wegdekken niet voorzichtig te werk wordt gegaan, kan men de controle over de motorfiets verliezen, met mogelijk ernstig of dodelijk letsel tot gevolg. (00041a)**

#### OPMERKING

*Schakel terug bij het afdalen van een lange, steile heuvel, rem af op de motor en gebruik een 'pompende' actie van beide remmen om de motorfiets af te remmen.*

#### ▲ WAARSCHUWING

**Indien de remmen continu worden gebruikt, raken ze oververhit en wordt de werking verminderd, met mogelijk ernstig of dodelijk letsel tot gevolg. (00042a)**

#### ▲ WAARSCHUWING

**Sleep geen motorfiets met pech. Slepen kan een nadelige invloed uitoefenen op de stabiliteit en wegligging, met mogelijk ernstig of dodelijk letsel tot gevolg. (00017a)**

## REGELS BIJ INRIJDEN

### De eerste 500 km (800 mi)

Door het uitmuntende ontwerp, de materialen van goede kwaliteit en het uitstekende vakmanschap waarmee uw nieuwe Harley-Davidson is gebouwd, krijgt u direct vanaf het begin een optimale prestatie.

Om de kritieke onderdelen van de motor goed te laten inlopen, raden wij u aan de eerste 800 km (500 mi) onderstaande rijregels op te volgen. Indien u zich aan deze suggesties houdt, dan zal de motor lang meegaan en goed blijven presteren.

1. Houd het toerental tijdens de eerste 80 km (50 mi) in iedere versnelling onder 3000 omw/min. Laat de motor niet te hard werken door met een erg laag toerental te rijden of op te trekken, of door langer dan nodig is voor het schakelen of inhalen met een hoog toerental te rijden.
2. Voorkom tijdens de eerste 800 km (500 mi) dat u over een langere afstand met een constant toerental of met dezelfde snelheid rijdt. Een motortoerental van maximaal 3500 omw/min is in iedere versnelling toegestaan.
3. Voorkom snel starten met volgas en rijd langzaam tot de motor op bedrijfstemperatuur is.
4. Voorkom dat de motor te hard werkt door deze niet bij lage snelheid in hogere versnellingen te laten draaien.
5. Rem niet te hard. Rijd nieuwe remmen in door ze de eerste 300 km (200 mi) gematigd te gebruiken.

## CONTROLELIJST ALVORENS TE RIJDEN

### ⚠ WAARSCHUWING

Identificeer en begrijp de specifieke kenmerken van uw motorvoertuig. Als u niet begrijpt hoe deze kenmerken van invloed zijn op de werking van het motorvoertuig, kan dit leiden tot een ongeval, wat kan leiden tot de dood of ernstig letsel. (00043b)

Controleer altijd de toestand van de motorfiets voordat u gaat rijden.

### ⚠ WAARSCHUWING

**Zet de motor af tijdens het tanken en bij onderhoud aan het brandstofsysteem. Zorg ervoor dat er geen brandende sigaretten, open vuur of vonken in de buurt van brandstof komen. Benzine is uitermate ontvlambaar en zeer explosief, wat ernstig of dodelijk letsel tot gevolg kan hebben. (0002a)**

### ⚠ WAARSCHUWING

**Voorkom morsen. Maak de brandstoftankdop langzaam open. Het brandstofpeil mag niet hoger komen dan de onderste rand van het vulnekinzetstuk. Dit laat voldoende ruimte over zodat de brandstof kan uitzetten. Draai de vuldop na het tanken weer vast. Benzine is uitermate ontvlambaar en zeer explosief, wat ernstig of dodelijk letsel tot gevolg kan hebben. (00028b)**

### ⚠ WAARSCHUWING

**Wees voorzichtig bij het tanken. Door onder druk staande lucht in een brandstoftank kan benzine door de vulbuis naar buiten worden geperst. Benzine is uitermate ontvlambaar en zeer explosief, wat ernstig of dodelijk letsel tot gevolg kan hebben. (00029a)**

1. Controleer het brandstofniveau. Voeg brandstof toe, indien nodig.
2. Zet de spiegels in de juiste stand.
3. Controleer het motoroliepeil. Voeg, indien nodig, olie toe.
4. Controleer of de bedieningselementen naar behoren werken. Bedien de voorste en achterste remmen, de gasklep, de koppeling en het schakelpedaal. Alle bedieningselementen moeten soepel kunnen worden gebruikt, ze mogen niet vastlopen.
5. Controleer of de stuurinrichting goed werkt door het stuur van aanslag tot aanslag te draaien. Het stuur moet soepel draaien zonder vast te lopen.

#### **▲ WAARSCHUWING**

**Controleer de bandenspanning, ga na of de wielen goed uitgebalanceerd en onbeschadigd zijn en controleer of het bandenprofiel in orde is. Inspecteer de banden regelmatig en ga voor vervanging naar een Harley-Davidson-dealer. Rijden met overmatig versleten, ongebalanceerde, overbelaste of beschadigde banden of met een onjuiste bandenspanning, kan leiden tot defecte banden en kan de stabiliteit en wegligging nadelig beïnvloeden, met mogelijk ernstig of dodelijk letsel tot gevolg. (00014b)**

6. Controleer de conditie en de spanning van de banden en de belasting van de motorfiets. Incorrecte bandenspanning en excessieve belasting kunnen defecten aan banden of wielen tot gevolg hebben en de wegligging en stabiliteit negatief beïnvloeden. Zie Tabel 14 voor de juiste bandenspanning.

#### **▲ WAARSCHUWING**

**Controleer voordat u gaat rijden of de koplamp, het achter- en remlicht en de richtingaanwijzers naar behoren werken. Als de bestuurder slecht zichtbaar is voor andere weggebruikers, kan dit ernstig of dodelijk letsel tot gevolg hebben. (00478b)**

7. Controleer of alle schakelaars en lichten goed werken.
8. Controleer op lekkages van brandstof, olie of hydraulische vloeistof. Controleer de betreffende voertuigen op lekkage van koelvloeistof.
9. Controleer de aandrijfriem op slijtage of beschadigingen.
10. Voer de benodigde servicewerkzaamheden uit.

## MOTOR STARTEN

### Algemeen

#### MEDEDELING

**De motor moet 15-30 seconden op een laag toerental draaien. Op deze manier kan de motor opwarmen en circuleert de olie naar alle oppervlakken die moeten worden gesmeerd. Indien deze instructie niet wordt opgevolgd, kan dat motorschade tot gevolg hebben. (00563b)**

Het is niet nodig de gashendel te draaien alvorens u de motorfiets start.

## Starten

### ⚠ WAARSCHUWING

**Zet de versnellingsbak in neutraal alvorens de motor te starten. Op deze manier worden onverwachte bewegingen voorkomen, die tot ernstig of dodelijk letsel zouden kunnen leiden. (00044a)**

1. Zie Afbeelding 33. Zet de motorschakelaar op RUN (lopen) met de afstandsbediening van het alarmsysteem aanwezig. Draai niet aan de gashendel.

#### OPMERKING

*Het motorcontrolelampje gaat branden wanneer de contactsleutel wordt omgedraaid. U hoort de brandstofpomp korte tijd draaien om het brandstofsysteem op druk te brengen.*

2. Draai de stuurslotschakelaar geheel naar de ontgrendelde stand.

#### OPMERKING

*De startmotor werkt alleen als de stuurslotschakelaar geheel in de ontgrendelde stand staat.*

3. Breng de zijstandaard omhoog (verplicht op internationale modellen, tenzij versnellingsbak in neutraal staat).

### OPMERKING

Als u het startsysteem wilt activeren, moet de koppelingshendel worden ingetrokken tegen de linkerhandgreep en/of de versnellingsbak moet in neutraal worden geschakeld (de groene neutraallamp gaat dan branden).

4. Gebruik de rem om te voorkomen dat de motorfiets gaat rijden.
5. Knijp de koppelingshendel tot aan het stuur in. Zet de versnelling in neutraal.
6. Druk de startknop in om de motor te starten.

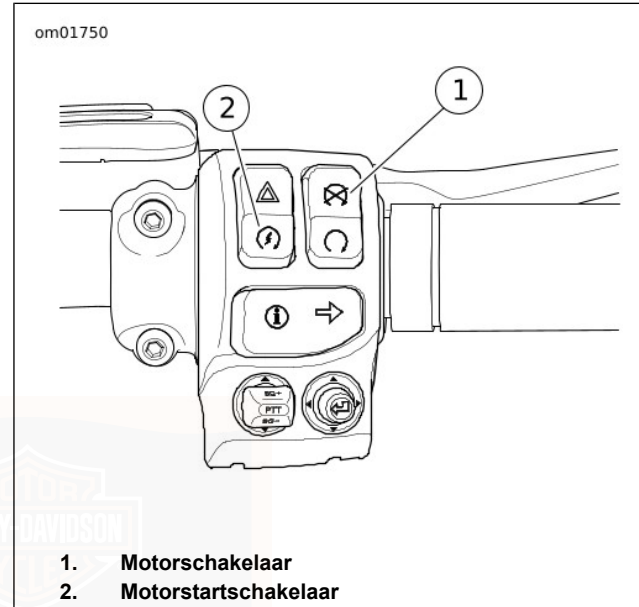
### OPMERKING

Voorafgaand aan de start zal de motor een aantal slagen maken voor een verbeterde smering.

7. Wanneer de motor is gestart, kunt u de motorfiets op de normale manier gebruiken nadat u de zijstandaard omhoog hebt gezet.

### OPMERKING

Het controlelampje van het ABS blijft branden totdat de rijsnelheid van het voertuig is toegenomen tot ongeveer 5 km/h (3 mph).



Afbeelding 33. Rechterbediening

## STARTEN NA KANTELEN

### ▲ WAARSCHUWING

Indien de motor kantelt, controleer dan of alle bedieningselementen goed werken. Indien de bedieningselementen niet vrij kunnen bewegen, kan de werking van de remmen of de koppeling nadelig worden beïnvloed en kan het schakelen worden bemoeilijkt. Dit kan ertoe leiden dat de controle over het voertuig wordt verloren met mogelijk ernstig of dodelijk letsel tot gevolg. (00350a)

#### OPMERKING

- *Indien de motorfiets kantelt, verschijnt het woord 'TIP' (gekanteld) in het kilometertellerscherm en gaan de alarmknipperlichten branden.*
  - *De motor kan pas weer worden gestart wanneer de motorfiets rechtop staat.*
  - *De contactsleutel moet worden teruggezet om de alarmknipperlichten te kunnen uitschakelen.*
1. Zet de motorfiets rechtop.
  2. Zet de motorschakelaar in de stand OFF (Uit). Schakel de motorschakelaar tussen OFF (Uit) en RUN (Draaien).
  3. Druk de alarmschakelaar in om de alarmknipperlichten uit te schakelen.

## ENGINE IDLE TEMPERATURE MANAGEMENT SYSTEM (EITMS) (TEMPERATUURREGELSYSTEEM BIJ STATIONAIR DRAAIENDE MOTOR)

Het temperatuurregelsysteem bij stationair draaiende motor (EITMS) biedt een beperkte koeling van de achterste cilinder aan bestuurders die zich vaak langere tijd in druk verkeer bevinden of stilstaan. De bestuurder kan het EITMS in- of uitschakelen als aanvulling op zijn of haar rijstijl.

### Bediening

- Als het EITMS geactiveerd is, wordt het EITMS gedeactiveerd en begint de achterste cilinder te werken door de koppelingshendel los te laten in de koppelingszone. Naar voorkeur kan de bestuurder het handig vinden om de gashendel te draaien/de motorsnelheid te verhogen terwijl de motorfiets stilstaat. Hierdoor wordt het EITMS uitgeschakeld en begint de achterste cilinder direct te werken, ongeacht de positie van de koppelingshendel.
- Het warme stationaire toerental van de Milwaukee Eight-motor van 2017 en later is 850 TPM, maar het stationaire toerental kan afwijken afhankelijk van andere factoren, waaronder de elektrische belasting van de motorfiets. Wanneer het EITMS is geactiveerd op deze motor, wordt het stationaire toerental verhoogd naar 950-1000 TPM totdat het EITMS wordt gedeactiveerd.

## Activeren

### OPMERKING

*Het EITMS werkt de eerste 30 seconden na het starten van de motor niet.*

Het EITMS zal de injector van de achtercilinder uitschakelen **wanneer aan alle onderstaande vooraf bepaalde instellingen wordt voldaan:**

- De gaskleppositie is in stationairstand
- De snelheid van de motorfiets is lager dan 1,2 mph (2 km/u)
- Het motortoerental is lager dan 1200 omw/min.
- Meting van de motortemperatuursensor (ET) ligt boven het voorgeprogrammeerd niveau
- Meting van de omgevingsluchttemperatuursensor (AAT) ligt boven het voorgeprogrammeerd niveau (alleen bij modellen die zijn uitgerust met een radio)

## Uitschakelen

Het EITMS wordt gedeactiveerd en de brandstofinjector van de achtercilinder zal het gebruik hervatten **als een van de volgende omstandigheden aanwezig is:**

- Meting van de omgevingsluchttemperatuursensor (AAT) ligt boven het voorgeprogrammeerd niveau (alleen bij modellen die zijn uitgerust met een radio)

- Meting van de motortemperatuursensor (ET) reikt onder het voorgeprogrammeerd niveau
- De gaskleppositie reikt boven stationairstand (rijder draait de gashendel)
- De snelheid van de motorfiets is hoger dan 1,9 mph (3 km/u)
- Het motortoerental is hoger dan 1350 omw/min
- De koppeling is ontkoppeld met de motorfiets in versnelling

## Inschakelen/uitschakelen van de EITMS

### OPMERKING

- *Het EITMS kan worden in- of uitgeschakeld met draaiende of uitgeschakelde motor.*
- *Bij voertuigen die zijn uitgerust met een radio, kan de activering en in-/uitschakeling van het EITMS worden weergegeven op het informatiescherm.*

**Ingeschakeld:** De EITMS-motorkoelfunctie wordt automatisch geactiveerd als de motorfiets volledig tot stilstand is gekomen en stationair draait bij verhoogde temperaturen. Als de functie beschikbaar is, zal deze mogelijk niet worden geactiveerd als de buitentemperatuur laag is.

**Uitgeschakeld:** De EITMS-functie zal onder geen enkele omstandigheid geactiveerd worden.

Het EITMS kan door de bestuurder worden in- of uitgeschakeld door middel van de volgende procedure.

1. Draai de contactsleutel in de stand ON (aan). Zet de motorschakelaar rechts op het stuur in de stand OFF/RUN (Uit/draaien).
2. Draai de gashendel naar de roll-offpositie (deactivering) en houd de hendel in die positie vast.
3. Zie Afbeelding 9. Na 3 seconden zal de cruise-control-indicator knipperen, waaruit u de EITMS-status kunt afleiden.
  - Groen knipperen betekent EITMS ingeschakeld.
  - Amberkleurig knipperen betekent EITMS uitgeschakeld.
4. Herhaal de procedure om het EITMS in of uit te schakelen.

#### OPMERKING

- *Een knipperende cruiselamp geeft aan dat het EITMS wordt ingesteld. Een niet-knipperend (continu brandend) lampje geeft aan dat de cruise-control wordt ingesteld.*
- *De EITMS-instelling blijft opgeslagen, totdat deze gewijzigd wordt door de rijder of dealer. De EITMS hoeft bij het starten niet telkens opnieuw te worden ingesteld.*

## MOTOR AFZETTEN

1. Zet de motorschakelaar in de stand OFF (Uit).
2. Neem de afstandsbediening weg bij de motorfiets. Met de afstandsbediening buiten bereik blijft het alarmsysteem ingeschakeld. De motorfiets kan niet worden ingeschakeld of gestart.

## SCHAKELEN

### MEDEDELING

**De koppeling moet volledig ontkoppeld zijn, voordat er wordt geschakeld. Indien u de koppeling niet volledig laat ontkoppelen, kan de apparatuur beschadigd raken. (00182a)**

### Motorfiets gestopt, motor uit

Trek de koppelingshendel langzaam tegen de handgreep om de koppeling volledig te ontkoppelen. De versnelling kan niet inkoppelen, omdat de tandwielassen niet draaien en de schakelcomponenten zich niet op één lijn bevinden. **Deze situatie wordt vaak aangeduid als versnellingsweigering veroorzaakt door tandwielbotsing.** Beweeg de motorfiets naar voren en achteren terwijl u het schakelpedaal iets indrukt.

## Starten vanuit een stop

### OPMERKING

*Start de motor altijd met de versnelling in neutraal. Begin altijd vanuit de eerste versnelling te rijden.*

*Versnellingsweigering of tandwielbotsing kan ook optreden wanneer het voertuig draait en de transmissieassen stoppen met roteren. Komt vaker voor wanneer de koppelingshendel lange tijd wordt ingedrukt voordat geprobeerd wordt om in de eerste versnelling te schakelen. De temperatuur van de transmissieolie kan ook invloed hebben op hoe vaak deze situatie voorkomt. Dit komt vaker voor bij koude temperaturen, wanneer de smering stroever is en meer weerstand biedt tegen beweging. Als deze situatie zich voordoet terwijl de motor draait en het voertuig stilstaat, zorg er dan voor dat u in neutraal staat en laat vervolgens de koppelingshendel los om de assen weer te laten draaien. Trek de koppelingshendel weer in en probeer direct in de eerste versnelling te schakelen.*

1. Laat de motor draaien en zet de zijstandaard omhoog, trek vervolgens de koppelingshendel tegen de handgreep om de koppeling volledig te ontkoppelen.
2. Trap het schakelpedaal zo ver mogelijk omlaag en laat hem los. De eerste versnelling is nu ingeschakeld.
3. Laat de koppelingshendel langzaam los en open tegelijkertijd geleidelijk de gashendel.

## Opschakelen (accelereren)

Zie Afbeelding 34. Schakel naar de volgende hogere versnelling als de motorfiets de schakelsnelheid bereikt. Raadpleeg Tabel 24.

**Tabel 24. Aanbevolen rijsnelheden voor opschakelen**

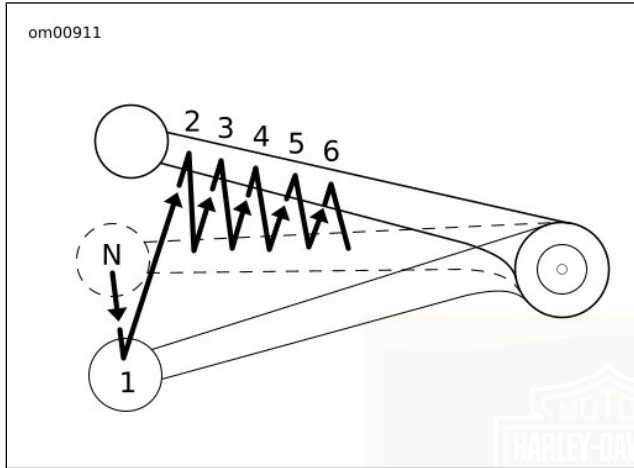
SCHAKELEN	mph	km/u
Eerste naar tweede	15	25
Tweede naar derde	25	40
Derde naar vierde	35	55
Vierde naar vijfde	45	70
Vijfde naar zesde	55	85

1. Sluit de gashendel.
2. Trek de koppelingshendel langzaam tegen de handgreep om de koppeling volledig te ontkoppelen.
3. Duw het schakelpedaal zo ver mogelijk omhoog en laat deze los.
4. Laat de koppelingshendel langzaam los en open de gashendel geleidelijk.
5. Herhaal de voorgaande stappen om naar de andere versnellingen te schakelen.

### OPMERKING

- *Ontkoppel de koppeling volledig voordat u naar de volgende versnelling schakelt.*

- *Open de gasklep gedeeltelijk, zodat de motor niet schokt wanneer de koppeling wordt losgelaten.*



**Afbeelding 34. Schakelvolgorde: Opschakelen**

## Terugschakelen (afremmen)

### ▲ WAARSCHUWING

Schakel niet terug bij hogere dan de aangegeven snelheden. Indien er bij te hoge snelheden wordt teruggeschakeld, kan het achterwiel de grip op de weg verliezen en kan de controle over de motor worden verloren, met mogelijk ernstig of dodelijk letsel tot gevolg. (00045b)

Zie Afbeelding 35. Als het motortoerental daalt, zoals bij het beklimmen van een heuvel of vóór een bocht, moet worden overgeschakeld naar de eerstvolgende lagere versnelling. Raadpleeg Tabel 25.

**Tabel 25. Aanbevolen rijsnelheden voor terugschakelen**

SCHAKELEN	mph	km/u
Zesde naar vijfde	50	80
Vijfde naar vierde	40	65
Vierde naar derde	30	50
Derde naar tweede	20	30
Tweede naar eerste	10	15

### OPMERKING

*De schakelpunten in de tabellen zijn aanbevelingen. Individuele schakelpunten kunnen afwijken van de tabel.*

1. Sluit de gashendel.
2. Trek de koppelingshendel langzaam tegen de handgreep om de koppeling volledig te ontkoppelen.
3. Trap het schakelpedaal zo ver mogelijk omlaag en laat hem los.
4. Laat de koppelingshendel langzaam los en open de gashendel geleidelijk.
5. Herhaal de voorgaande stappen om naar de andere versnellingen te schakelen.

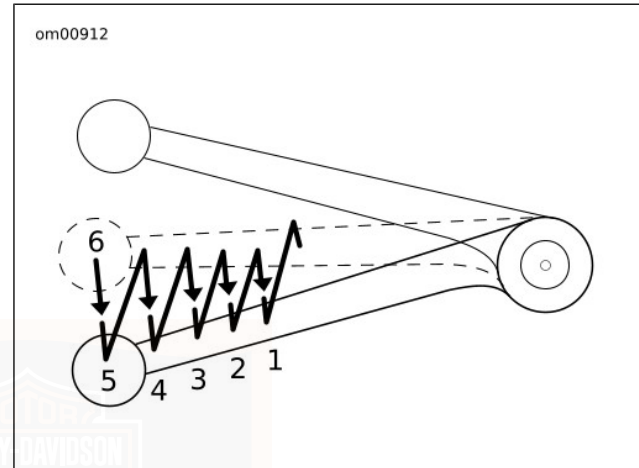
#### OPMERKING

- *Ontkoppel de koppeling volledig voordat u naar de volgende versnelling schakelt.*
- *Open de gasklep gedeeltelijk, zodat de motor niet schokt wanneer de koppeling wordt losgelaten.*

#### MEDEDELING

**Schakel naar neutraal alvorens de motor af te zetten. Het schakelmechanisme kan worden beschadigd indien er wordt geschakeld terwijl de motor is afgezet. (00183a)**

Het schakelmechanisme staat het schakelen van neutraal naar de eerste of tweede versnelling toe.



Afbeelding 35. Schakelvolgorde: Terugschakelen

## ONDERHOUD VOOR VEILIG GEBRUIK

### ▲ WAARSCHUWING

Voer de service- en onderhoudswerkzaamheden uit zoals aangegeven in de tabel Algemene service-intervallen. Gebrek aan regelmatig onderhoud ten opzichte van de aanbevolen intervallen, kan de veilige werking van de motorfiets beïnvloeden met ernstig of dodelijk letsel tot gevolg. (00010a)

### ▲ WAARSCHUWING

Indien u de motorfiets onder slechte omstandigheden gebruikt (zeer koud, zeer heet, zeer stoffig, zeer slechte wegdekken, door stilstaand water, enz.), dan moet u de service-intervallen verkorten om ervoor te zorgen dat de motorfiets veilig blijft in het gebruik. Als u de motorfiets niet onderhoudt, kan dit ernstig of dodelijk letsel tot gevolg hebben. (00094a)

### MEDEDELING

Als u een motorfiets opkrikt, zorg er dan voor dat de krik contact maakt met beide onderste framebuizen waar de onderste buizen en onderste framebuizen samenkomen. Krik de motorfiets nooit op aan het oliecarter of de dwarsbalken, bevestigingssteunen, onderdelen of behuizingen. Anders kan ernstige schade ontstaan, waardoor aanzienlijke reparaties noodzakelijk zijn. (00586d)

Onderhoud de motorfiets volgens ONDERHOUDSSCHEMA > SERVICEBEURTDOSSIERS (Pagina 247). Controleer de motorfiets regelmatig tussen de algemene service-intervallen door en nadat deze lange tijd is opgeslagen om na te gaan of extra onderhoud nodig is.

Controleer de volgende punten:

1. Banden op de juiste spanning, overmatige slijtage of andere tekenen van bandschade.
2. Riem op juiste spanning, slijtage of beschadigingen.
3. Remmen, stuurinrichting en gashendel op reactie en soepel bewegen zonder vast te lopen.
4. Remvloeistofpeil en -toestand. Hydraulische leidingen en koppelingen op lekkage. Koelvloeistofpeil, indien van toepassing. Controleer ook de remblokken en -schijven op slijtage.

5. Controleer of de kabels niet gerafeld of geknikt zijn en of ze vrij liggen.
6. Controleer het oliepeil van de motor, de versnellingsbak en de primaire kettingkast.
7. Controleer de werking van de koplamp, het achterlicht, het remlicht en de richtingaanwijzers.

## ONDERHOUD BIJ INRIJDEN

### OPMERKING

*De eerste service voor een nieuwe motorfiets moet worden uitgevoerd, zodat de garantie van de nieuwe motorfiets van kracht blijft en het emissiesysteem goed blijft werken.*

Nadat u met een nieuwe motorfiets 1.600 km (1000 mi) hebt gereden, moet u naar een erkende Harley-Davidson-dealer gaan voor de eerste service. Raadpleeg ONDERHOUDSSHEMA > SERVICEBEURTDOSSIERS (Pagina 247).

## AFVOEREN EN RECYCLING

Bij servicewerkzaamheden aan de motorfiets, moet u zorgen dat alle vloeistoffen, gloeilampjes, accu's, filters en ander afval op de juiste manier wordt afgevoerd of gerecycled in overeenstemming met de plaatselijke voorschriften.

## MOTORSMERING: SYNTHETISCHE OLIE

De motorolie speelt een belangrijke rol bij het vermogen en de levensduur van de motor. Gebruik het juiste type olie voor de laagste temperatuur die wordt verwacht voordat de olie weer moet worden ververs. Uw erkende dealer heeft de juiste olie voor uw vereisten. Raadpleeg Tabel 26.

### OPMERKING

*CVO-modellen met modeljaar 2020 en nieuwer voor de Braziliaanse markt worden geproduceerd met conventionele H-D 360 motorolie, tenzij het productetiket anders aangeeft. Motorfietsen uitgerust met SYN3 zijn te herkennen aan een SYN3-etiket op de deksel van de primaire kettingkast.*

Motorfietsen zijn af fabriek voorzien van SCREAMIN' EAGLE SYN3 FULL SYNTHETIC MOTORCYCLE LUBRICANT 20W50. Als er geen SYN3 beschikbaar is en er moet motorolie worden bijgevuld, kies er dan in eerste instantie voor om GENUINE HARLEY-DAVIDSON H-D 360 MOTORCYCLE OIL 20W50 toe te voegen aan de SYN3, zodat de motor gesmeerd blijft. Hoewel H-D 360 compatibel is met SYN3, adviseren we om het mengsel van deze vloeistoffen zo snel mogelijk te vervangen.

Voor het vervangen van het smeermiddel door H-D 360 laat u alle SYN3 weglopen, voordat u H-D 360 vult. Er blijft altijd wat vloeistof achter. Het is niet nodig om de achtergebleven vloeistof uit te spoelen.

Als SYN3 of H-D 360 niet beschikbaar is, is een derde optie om een acceptabele dieselmotorolie toe te voegen. Dieselmotoroliën die kunnen worden gebruikt, zijn o.a.: CH-4, CI-4 en CJ-4. De viscositeit van dieselmotoroliën waaraan de voorkeur wordt gegeven, is als volgt: 20W50, 15W40 en 10W40.

Hoewel u ervoor kunt kiezen om andere oliën te gebruiken die hierboven niet zijn vermeld, is Harley-Davidson niet verplicht om te betalen voor schade als gevolg van het gebruik van niet-originale olie of niet-goedgekeurde alternatieven.

Als u een mengsel van oliën gebruikt, wordt het aanbevolen om bij uw eerste gelegenheid over te schakelen op SYN3 of H-D 360, of goedgekeurde alternatieven.

#### MEDEDELING

**Wissel niet steeds van smeermiddelmerk. Sommige smeermiddelen gaan een chemische reactie aan wanneer ze worden gemengd. Indien smeermiddelen van inferieure kwaliteit worden gebruikt, kan de motor beschadigd raken. (00184a)**

Tabel 26. Aanbevolen motoroliën

TYPE	VISCOSITEIT	LAAGSTE OMGEVINGS TEMPERATUUR	KOUD WEER BEGINT BIJ EEN TEMPERATUUR ONDER 10 °C (50 °F)
Screamin' Eagle SYN3 Full Synthetic Motorcycle Lubricant	SAE 15W50	Boven -1 °C (30,2 °F)	Uitstekend
Screamin' Eagle SYN3 Full Synthetic Motorcycle Lubricant	SAE 20W50	Boven -1 °C (30,2 °F)	Uitstekend
Genuine Harley-Davidson H-D 360 Motorfietsolie	SAE 20W50	Boven 4 °C (39,2 °F)	Goed

Tabel 26. Aanbevolen motoroliën

TYPE	VISCOSITEIT	LAAGSTE OMGEVINGS TEMPERATUUR	KOUD WEER BEGINT BIJ EEN TEMPERATUUR ONDER 10 °C (50 °F)
Genuine Harley-Davidson H-D 360 Motorfiets-olie	SAE 50	Boven 16 °C (60,8 °F)	Slecht
Genuine Harley-Davidson H-D 360 Motorfiets-olie	SAE 60	Boven 27 °C (80,6 °F)	Slecht

## HET MOTOROLIEPEIL CONTROLEREN

### ▲ VOORZICHTIG!

Langdurig of herhaaldelijk contact met gebruikte motorolie is schadelijk voor de huid en kan huidkanker veroorzaken. Blootgestelde plaatsen met water en zeep wassen. (00358b)

### MEDEDELING

Giet er niet te veel olie in. Gebeurt dat wel, dan kan de olie in het luchtfilter terecht komen met beschadigingen aan de uitrusting en/of storingen tot gevolg. (00190b)

### OPMERKING

- *Het oliepeil kan worden gecontroleerd terwijl de motorfiets rechtop staat of op de zijstandaard. Beide markeringen staan op dezelfde kant van de peilstok. Lees de peilstok nauwkeurig af wanneer u het oliepeil controleert.*
- *Controleer het motoroliepeil iedere keer wanneer u de brandstoftank volledig vult.*

## Oliepeilcontrole bij een koude motor

1. Laat de motorfiets op een vlakke ondergrond op de zijstandaard rusten.

### OPMERKING

*Bij een koude motor mag het oliepeil nooit hoger staan dan halverwege de merktekens.*

2. Zie Afbeelding 36. Controleer het motoroliepeil.
  - a. Verwijder de vuldop/peilstok.
  - b. Veeg de peilstok schoon.
  - c. Steek de peilstok erin en maak deze goed vast in de vulnek.
  - d. Verwijder de vuldop/peilstok.
  - e. Zie Afbeelding 37. Controleer het oliepeil. Het juiste koude oliepeil is halverwege (2) de merktekens ADD QT (bijvullen) (1) en FULL HOT (vol bij warme motor) (3) op de peilstok.
3. Als het oliepeil onder het merkteken ADD QT (bijvullen) staat, moet u zoveel olie bijvullen tot het oliepeil op het merkteken ADD QT staat.
4. Start de motor en laat deze twee minuten stationair lopen op de zijstandaard. Zet de motor af.
5. Controleer het oliepeil. Vul genoeg bij om het oliepeil tussen de merktekens ADD QT (bijvullen) (1) en FULL HOT (vol bij warme motor) (3) te laten komen.

## Oliepeilcontrole bij een warme motor

### MEDEDELING

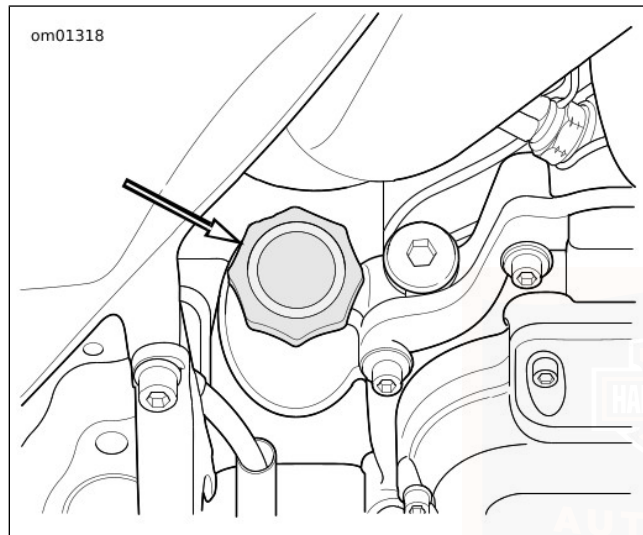
**Zorg dat het hete-oliepeil niet onder Add-/Fill-markering (toevoegen/bijvullen) op de peilstok staat. Gebeurt dit wel, dan kan de uitrusting beschadigd raken en/of kunnen er zich storingen voordoen. (00189a)**

### OPMERKING

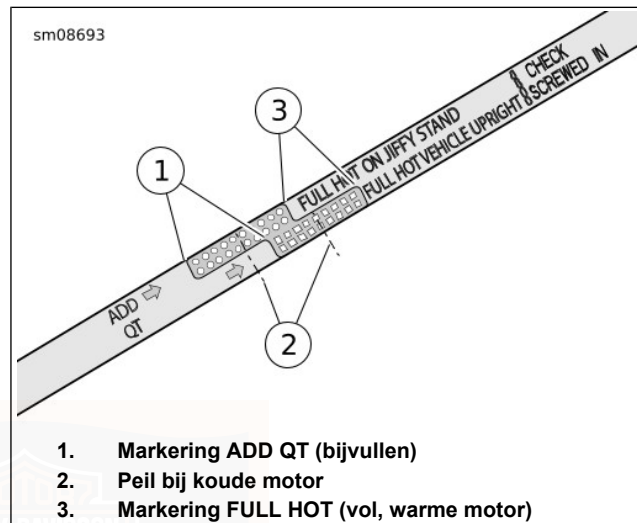
*Als u het motoroliepeil bij een warme motor controleert, moet de motorolie op de normale bedrijfstemperatuur zijn.*

1. Laat de motorfiets draaien totdat de motorolie ten minste 93 °C (200 °F) is.
2. Laat de motor 1 tot 2 minuten stationair draaien op de zijstandaard. Zet de motor af.
3. Zie Afbeelding 36. Controleer het oliepeil.
  - a. Verwijder de vuldop/peilstok.
  - b. Veeg de peilstok schoon.
  - c. Steek de peilstok erin en maak deze goed vast in de vulnek.
  - d. Verwijder de vuldop/peilstok.
  - e. Zie Afbeelding 37. Controleer het oliepeil. Het oliepeil moet tussen de merktekens ADD QT (bijvullen) en FULL HOT (vol bij warme motor) op de peilstok staan.

4. Als het oliepeil onder het merkteken ADD QT (bijvullen) staat, moet u zoveel olie bijvullen tot het oliepeil op het merkteken FULL HOT (vol bij warme motor) staat. Vul niet te veel olie bij.



Afbeelding 36. Motorolievuldop



1. Markering ADD QT (bijvullen)
2. Peil bij koude motor
3. Markering FULL HOT (vol, warme motor)

Afbeelding 37. Motoroliepeilstok

## OLIE VERVERSEN EN OLIEFILTER VERVANGEN

### ⚠ WAARSCHUWING

Zorg ervoor dat er bij het verversen van vloeistof of smeermiddel niets op de banden, wielen of remmen wordt gemorst. De grip op de weg kan hierdoor negatief worden beïnvloed, met mogelijk verlies van controle over de motor en ernstig of dodelijk letsel als gevolg. (00047d)

## MEDEDELING

**Wissel niet steeds van smeermiddelmerk. Sommige smeermiddelen gaan een chemische reactie aan wanneer ze worden gemengd. Indien smeermiddelen van inferieure kwaliteit worden gebruikt, kan de motor beschadigd raken. (00184a)**

- Ververs de motorolie na de eerste 1.600 km (1000 mi) bij een **nieuwe** motor. Na de eerste service moet de olie bij warme of gematigde temperaturen op de aangegeven intervallen tijdens een normale service worden ververs. Raadpleeg ONDERHOUDSSCHEMA > SERVICEBEURTDOSIERS (Pagina 247).
  - Ververs de olie bij koud weer of bij extreme bedrijfsomstandigheden met kortere intervallen. Zie ONDERHOUD EN SMERING > SMERING BIJ LAGE TEMPERATUUR (Pagina 135).
1. Laat de motorfiets draaien totdat de motor de normale bedrijfstemperatuur heeft bereikt. Zet de motor af.
  2. Verwijder de vuldop/peilstok.

### OPMERKING

*Vervang de O-ring van de aftapplug.*

3. Zie Afbeelding 38. Verwijder de aftapplug voor de motorolie (2) en de O-ring. Laat alle olie weglopen.

### OPMERKING

*Gebruik P&A Oil Catcher (onderdeelnr. 62700199) of vergelijkbaar om te voorkomen dat afgetapte olie op het carter terecht komt tijdens het verwijderen van het oliefilter. Achtergebleven afgetapte olie kan later mogelijk onterecht wijzen op een olielek in het carter.*

4. Verwijder de oliefilter met de oliefiltersleutel en handgereedschap. Gebruik deze niet in combinatie met persluchtgereedschap.  
Speciaal gereedschap: OLIEFILTERSLEUTEL (94863-10)  
Speciaal gereedschap: OLIEFILTERSLEUTEL (94686-00)
5. Reinig de montageflens van het oliefilter.
6. Verwijder eventuele achtergebleven olie van de behuizing van de versnellingsbak en het carter.
7. Zie Afbeelding 39. Installeer het **nieuwe** oliefilter.
  - a. Breng een dun laagje schone motorolie aan op de pakking.
  - b. Installeer het **nieuwe** oliefilter.

- c. Haal het oliefilter met de hand een halve slag tot drie kwartslag omwenteling aan wanneer de pakking het filterbevestigingsoppervlak net raakt. Oliefiltersleutel NIET gebruiken voor de montage.
8. Breng de aftapplug voor de motorolie aan en een **nieuwe** O-ring.

Koppel: 19–28,5 N·m (14–21 ft-lbs) *Aftapplug motorolie*

**OPMERKING**

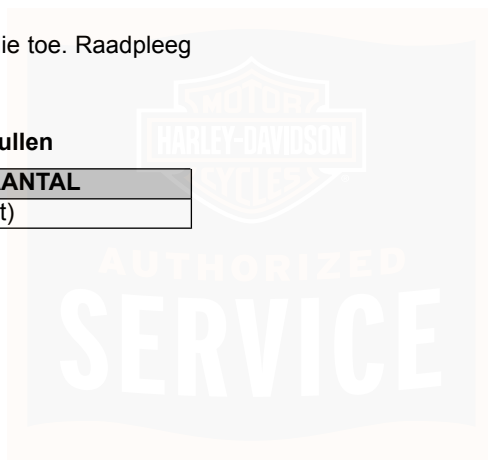
*Gebruik het juiste type olie voor de laagste temperatuur die wordt verwacht voordat de olie weer moet worden ververst. Zie Tabel 26 voor de aanbevolen olie.*

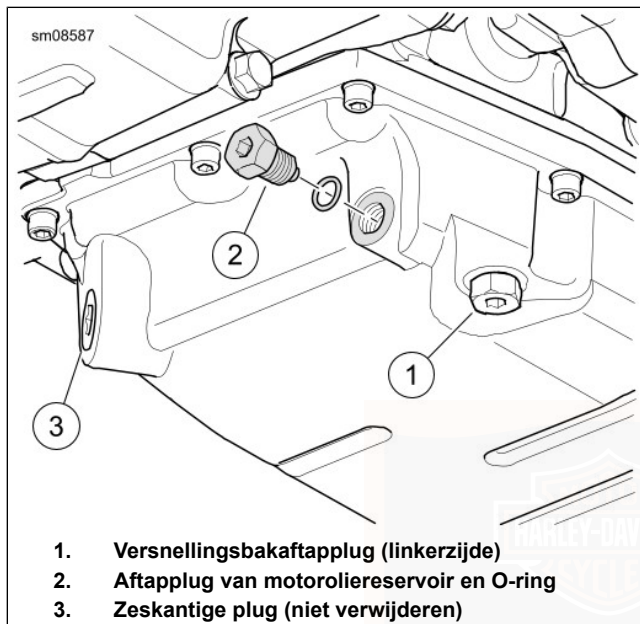
9. Voeg een eerste hoeveelheid motorolie toe. Raadpleeg Tabel 27.

**Tabel 27. Eerste keer olie vullen**

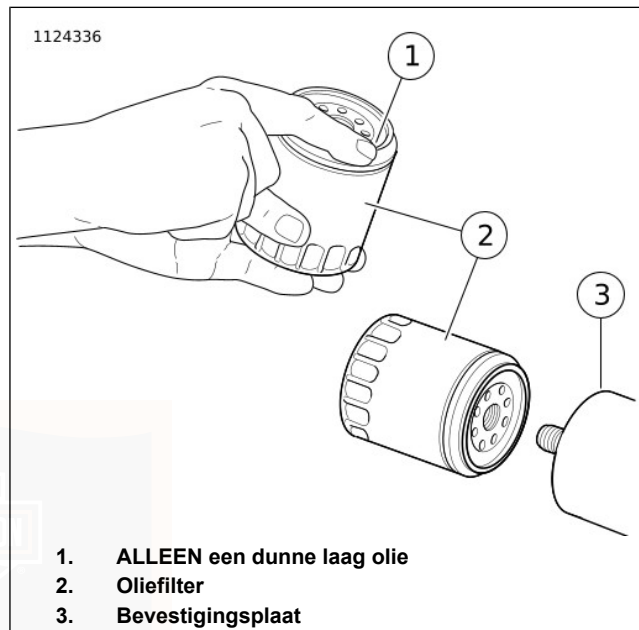
<b>ONDERDEEL</b>	<b>AANTAL</b>
Eerste vulling motorolie	3,8 L (4.0 qt)

10. Controleer het oliepeil. Zie ONDERHOUD EN SMERING > HET MOTOROLIEPEIL CONTROLEREN (Pagina 130).
- a. Voer de motoroliepeilcontrole bij **koude motor** uit.
- b. Start de motor en controleer zorgvuldig op oliekkages rond de aftapplug en het oliefilter.
- c. Voer de motoroliepeilcontrole bij **warme motor** uit.





Afbeelding 38. Oliecarter



Afbeelding 39. Een dunne laag olie aanbrengen  
**SMERING BIJ LAGE TEMPERATUUR**

In koudere klimaten moet de motorolie vaker ververs worden. Als met de motorfiets vaak minder dan 24 km (15 mi) wordt gereden bij een omgevingstemperatuur van minder dan 16 °C

(60 °F), moet de olie om de 2.400 km (1500 mi) worden ververs.

#### OPMERKING

*Bij lagere omgevingstemperaturen dient de olie vaker te worden ververs.*

Waterdamp is een normaal nevenproduct bij de verbranding in een motor . Bij gebruik in koud weer condenseert een deel van de waterdamp tot water op de koele oppervlakken in het motorblok. Bij vorst verandert dit water in sneeuwvrij of ijs. Als u de motor niet tot de bedrijfstemperatuur laat opwarmen, kan opgehoopte sneeuwvrij of ijs op den duur de olieleidingen blokkeren waardoor de motor beschadigd raakt. Op den duur hoopt het water zich op, mengt het zich met de motorolie en vormt slib dat schadelijk is voor de motor.

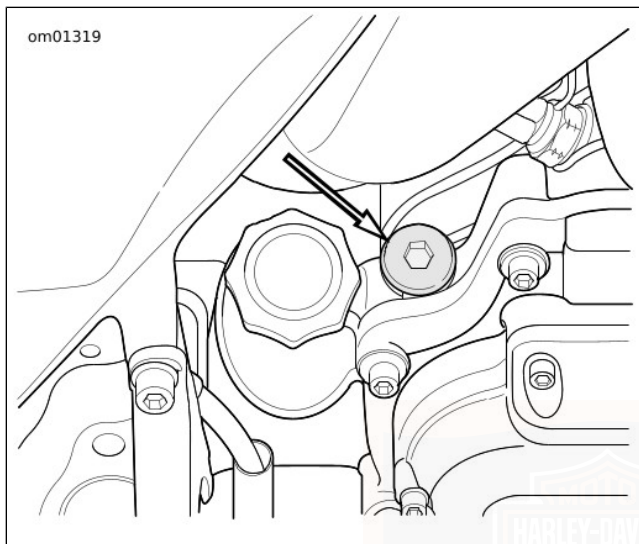
Als de motor kan opwarmen tot de normale bedrijfstemperatuur, wordt het meeste water verdampt en afgevoerd via de carterontluchting.

## VERSNELLINGSBAKOLIE CONTROLEREN

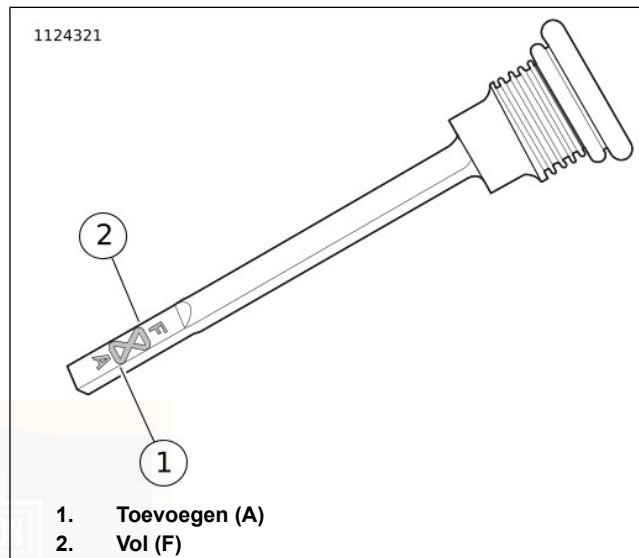
#### OPMERKING

*Controleer de versnellingsbakolie met de motorfiets op kamertemperatuur. Inspecteer de O-ring van de peilstok van de versnellingsbakolie. Vervang indien nodig.*

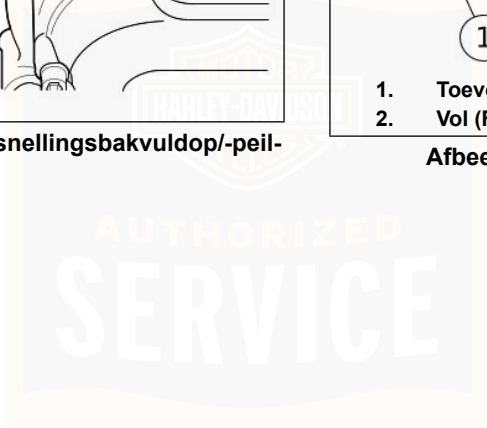
1. Parkeer de motorfiets op de standaard op een vlakke ondergrond.
  2. Zie Afbeelding 40. Verwijder de versnellingsbakvuldop/-peilstok. Veeg de peilstok schoon.
  3. Installeer de vuldop/peilstok totdat de O-ring de behuizing raakt. Draai nog niet vast.
  4. Zie Afbeelding 41. Verwijder de vuldop/peilstok. Controleer het oliepeil op de peilstok. Het juiste oliepeil ligt tussen de markeringen Add (A) (1) (bijvullen) en Full (F) (2) (vol).
  5. Als het peil laag is, voegt u aanbevolen Harley-Davidson-smeermiddel toe om het peil tussen de A- en F-markeringen te brengen. Raadpleeg Tabel 28.
  6. Installeer de vuldop/peilstok. Haal aan tot specificatie.
- Koppel: 2,8–8,5 N·m (25–75 in-lbs)  
Vernellingsbakvulplug/-peilstok



**Afbeelding 40. Locatie van versnellingsbakvuldop/-peilstok**



**Afbeelding 41. Oliepeil versnellingsbak**



**Tabel 28. Aanbevolen smeermiddel**

OLIE	BIJVULHOE-VEELHEID*	
	fl oz	L
SCREAMIN' EAGLE SYN3 VOLLEDIG SYNTHETISCH SMEERMIDDEL VOOR MOTORFIETSEN 20W50 of FORMULA+ VERSNELLINGSBAK- EN PRIMAIRE KETTINGOLIE	28	0,83
*Ongeveer. Peil controleren. Vul olie bij om het peil binnen de specificaties te brengen.		

## VERSNELLINGSBAKOLIE VERVANGEN

1. Zie Afbeelding 40. Verwijder de versnellingsbakvuldop/-peilstok.

### ⚠ WAARSCHUWING

**Zorg ervoor dat er bij het verversen van vloeistof of smeermiddel niets op de banden, wielen of remmen wordt gemorst. De grip op de weg kan hierdoor negatief worden beïnvloed, met mogelijk verlies van controle over de motor en ernstig of dodelijk letsel als gevolg. (00047d)**

2. Zie Afbeelding 42. Verwijder de versnellingsbakaftapplug. Tap de versnellingsbak af.

3. Reinig en inspecteer de aftapplug en de O-ring.

### MEDEDELING

**Haal de vul- of aftapplug niet te strak aan. Hierbij kan er smeermiddellekkage ontstaan. (00200b)**

4. Installeer de aftapplug met **nieuwe** O-ring. Aangehaald. Niet te strak aandraaien.

Koppel: 19–28,5 N·m (14–21 ft-lbs) *Aftapplug versnellingsbak*

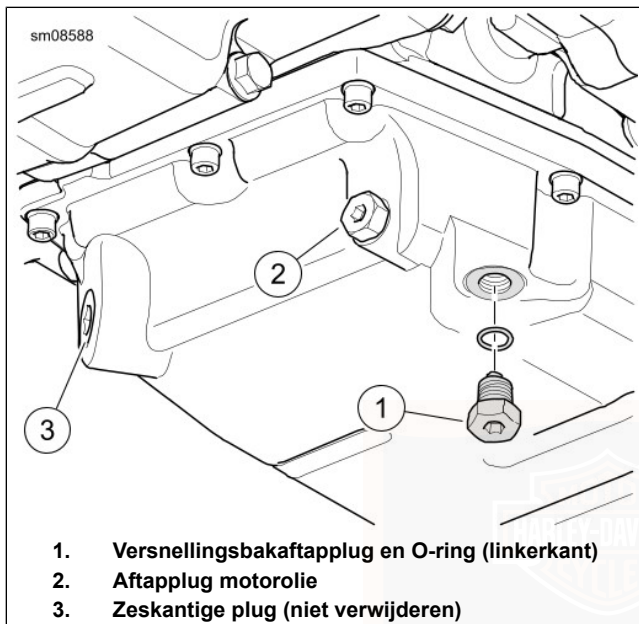
5. Vul de transmissie met het aanbevolen Harley-Davidson smeermiddel. Raadpleeg Tabel 28.

Volume: 0,83 L (28 fl oz)

6. Smeermiddelpeil controleren. Vul smeermiddel bij totdat het peil tussen de A- (toevoegen) en F-markering (vol) staat. Zie ONDERHOUD EN SMERING > VERSNELLINGSBAKOLIE CONTROLEREN (Pagina 136).

7. Installeer de vuldop/peilstok. Aangehaald.

Koppel: 2,8–8,5 N·m (25–75 in-lbs) *Versnellingsbakvulplug/-peilstok*



Afbeelding 42. Versnellingsbaktaftap

## SMERING PRIMAIRE KETTINGKAST: SYNTHETISCHE OLIE

Smering is zeer belangrijk voor een goed vermogen en een lange levensduur van de koppelingsonderdelen. Gebruik de

juiste Harley-Davidson kettingkastolie voor alle bedrijfstemperaturen.

### OPMERKING

*CVO-modellen met modeljaar 2020 en nieuwer voor de Braziliaanse markt worden geproduceerd met conventionele H-D 360 motorolie, tenzij het productetiket anders aangeeft. Motorfietsen uitgerust met SYN3 zijn te herkennen aan een SYN3-etiket op de deksel van de primaire kettingkast.*

Uw motorfiets wordt geleverd met SCREAMIN' EAGLE SYN3 FULL SYNTHETIC MOTORCYCLE LUBRICANT 20W50. Als er geen SYN3 beschikbaar is en er moet motorolie worden bijgevoerd in de primaire kettingkast, kies er dan in eerste instantie voor om FORMULA+ TRANSMISSION AND PRIMARY CHAINCASE LUBRICANT toe te voegen. Hoewel FORMULA+ TRANSMISSION AND PRIMARY CHAINCASE LUBRICANT compatibel is met SYN3, adviseren we om het mengsel van deze vloeistoffen zo snel mogelijk te vervangen.

### OPMERKING

*Raadpleeg de betreffende servicehandleiding voor modelspecifieke informatie over de inhoud van de primaire kettingkast, of neem contact op met een Harley-Davidson-dealer.*

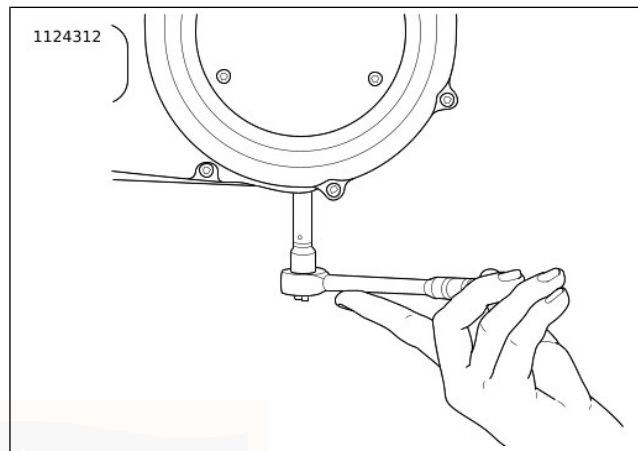
## OLIE PRIMAIRE KETTINGKAST VERVERSEN

1. Laat de motorfiets draaien totdat de motor de normale bedrijfstemperatuur heeft bereikt. Zet de motor af.

### ⚠ WAARSCHUWING

Zorg ervoor dat er bij het verversen van vloeistof of smeermiddel niets op de banden, wielen of remmen wordt gemorst. De grip op de weg kan hierdoor negatief worden beïnvloed, met mogelijk verlies van controle over de motor en ernstig of dodelijk letsel als gevolg. (00047d)

2. Zet de motorfiets stevig rechtop (niet leunend op de zijstandaard) op een vlakke ondergrond.
3. Zie 'Kilometerteller', 'GEEN AFSTANDBEDIENING' Afbeelding 43. Tap de olie uit de primaire kettingkast af.
4. Reinig de magneet van de aftapplug. Indien de plug erg vuil is, controleert u de toestand van de onderdelen van de kettingkast.
5. Breng de aftapplug aan en een **nieuwe** O-ring. Haal aan tot 19–28,5 N·m (14–21 ft-lbs).



Afbeelding 43. Kettingkastaftapplug verwijderen/installeren

6. Zie 'Kilometerteller', 'GEEN AFSTANDBEDIENING' Afbeelding 45. Verwijder de bouten (3) en het koppelingsinspectiedeksel (2).
7. Verwijder de keerring (1). Veeg de olie weg uit de groef van het kettingkastdeksel en het montageoppervlak.

## MEDEDELING

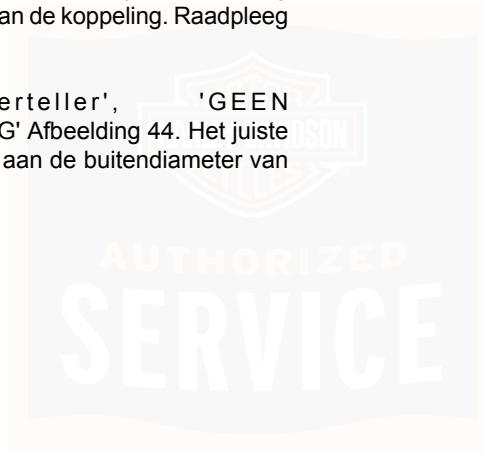
Giet niet te veel smeerolie in de primaire kettingkast. Indien er te veel olie wordt bijgevuld, kan het zijn dat het inkoppelen stotend wordt, de koppeling niet volledig ontkoppelt, gaat slepen en/of dat het moeilijk wordt bij stationair toerental de neutrale positie te vinden. (00199b)

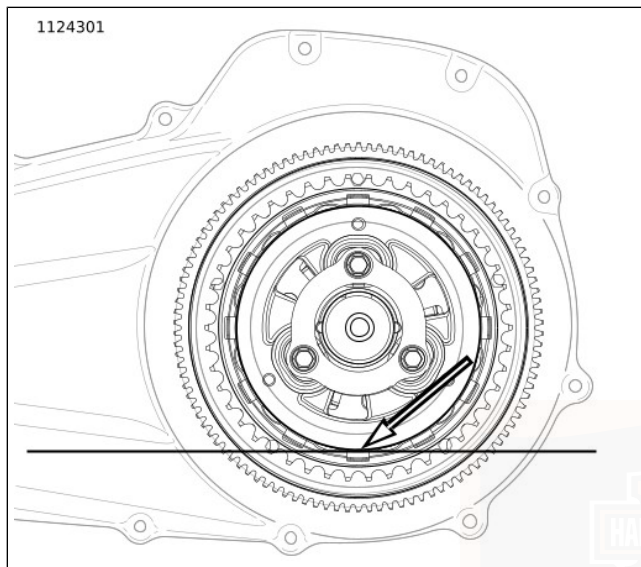
8. Vul smeermiddel bij.
  - a. Vul de opgegeven hoeveelheid SCREAMIN' EAGLE SYN3 VOLLEDIG SYNTHETISCH SMEERMIDDEL VOOR MOTORFIETSEN 20W50 bij via de opening in het inspectiedeksel van de koppeling. Raadpleeg Tabel 29.
  - b. Zie 'Kilometerteller', 'GEEN AFSTANDBEDIENING' Afbeelding 44. Het juiste peil is ongeveer onder aan de buitendiameter van drukplaat.

Tabel 29. Smeermiddel primaire kettingkast

ITEM	DROGE TOEPAS-SING <sup>(2)</sup>		NATTE TOEPAS-SING <sup>(3)</sup>	
	Oz	L	Oz	L
Hoeveelheid <sup>(1)</sup>	34	1.0	30	0,9

(1) De hoeveelheid is bij benadering. Vul tot aan de onderzijde van de buitendiameter van de drukplaat met het voertuig rechtopstaand.  
(2) Afdekking is verwijderd en gemonteerd.  
(3) Het smeermiddel is alleen via de aftapplug afgetapt.

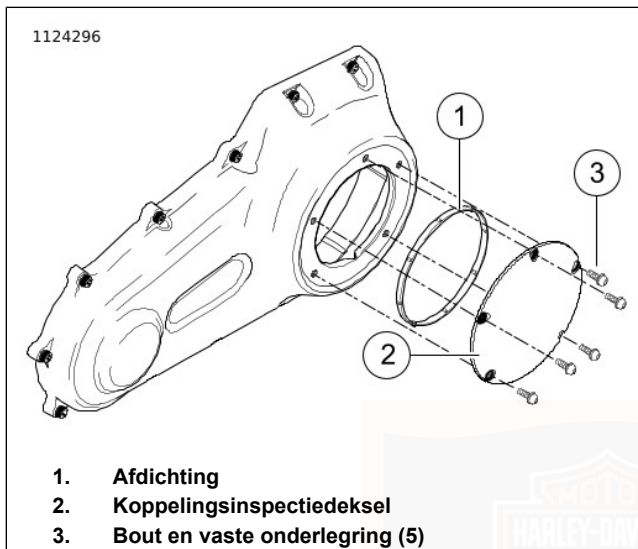




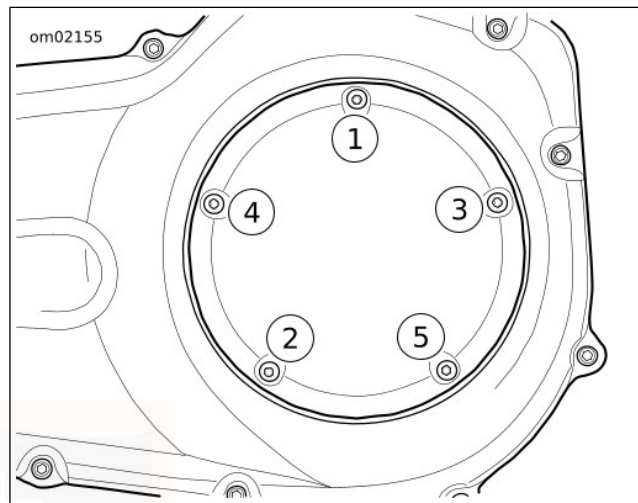
**Afbeelding 44. Primair smeermiddelpeil**

9. Installeer het koppelingsinspectiedeksel en de **nieuwe** keerring:
- Maak het montageoppervlak van de afdekking en de groef in de kettingkastdeksel grondig schoon.

- Zie 'Kilometerteller', 'GEEN AFSTANDBEDIENING' Afbeelding 45. Plaats een **nieuwe** pakkingring (1) in de groef van het koppelingsinspectiedeksel (2). Druk elk van de nopjes op de afdichting in de groef.
- Zet het koppelingsinspectiedeksel (2) met bouten met borgringen (3) vast.
- Zie 'Kilometerteller', 'GEEN AFSTANDBEDIENING' Afbeelding 46. Haal de bouten in de aangegeven volgorde aan tot 9,5–12,2 N·m (84–108 in-lbs).



Afbeelding 45. Koppelingsdeksel (standaard)



Afbeelding 46. Aanhaalvolgorde koppelingsdeksel  
**CONTROLEER DE DOORBUIGING VAN DE AANDRIJFRIEM**

**OPMERKING**

Gebruik altijd RIEMSPANNINGSMETER (ONDERDEELNR.: HD-35381-A) om riemdoorbuiging te meten. Als u geen riemspanningsmeter gebruikt, kan de riem een te lage spanning hebben. Losse riemen kunnen een tandje overslaan waardoor het spankoord kan krimpen en de riem kan breken.

Controleer doorbuiging:

- Als onderdeel van de inspectie voordat u gaat rijden.
- Op elk geplande service-interval.
- Met de versnellingsbak in neutraal.
- Met de motorfiets op omgevingstemperatuur.
- Met de motorfiets rechtop of op de standaard en het achterwiel op de grond.
- Met de motorfiets onbelast: geen bestuurder, geen bagage en lege zadeltassen.

#### ▲ WAARSCHUWING

**Om te voorkomen dat de motorfiets per ongeluk start, met ernstig of dodelijk letsel tot gevolg, moet eerst de hoofdzekering worden verwijderd. (00251b)**

1. Schakel het alarmsysteem uit. Verwijder de hoofdzekering. Zie 'Kilometerteller', 'GEEN AFSTANDBEDIENING' ONDERHOUD EN SMERING > ZEKERINGEN EN RELAIS (Pagina 178).
2. Zet de versnelling in neutraal.

#### OPMERKING

*Bij het afstellen van een **nieuwe** riem draait u het achterwiel een paar keer rond alvorens de spanning in te stellen.*

3. Zie Afbeelding 47. Riemdoorbuiging meten met RIEMSPANNINGSMETER (ONDERDEELNR.: HD-35381-A):

- a. Schuif de O-ring (4) naar de markering voor 0 (3).
- b. **Modellen met een riemdoorbuigingsvenster:** Plaats de riemvoet (2) ter hoogte van het riemdoorbuigingsvenster tegen de onderkant van de aandrijfriem.
- c. **Alle overige modellen:** Plaats de riemvoet (2) halverwege de aandrijfpoelies tegen de onderkant van de aandrijfriem.
- d. Druk knop (6) omhoog totdat de O-ring tegen het merkteken voor 4,54 kg (10 lb) (5) komt en houd hem in deze positie vast.

4. Riemdoorbuiging meten:

- a. **Modellen met een riemdoorbuigingsvenster:** Zie Afbeelding 49. Meet de riemdoorbuiging door het venster heen terwijl u de meter stevig vasthoudt. De doorbuiging is ingedeeld in stappen van ongeveer 1,6 mm (1/16 in).
- b. **Alle overige modellen:** Zie Afbeelding 48. Meet de riemdoorbuiging (4) terwijl u de meter stevig vasthoudt.

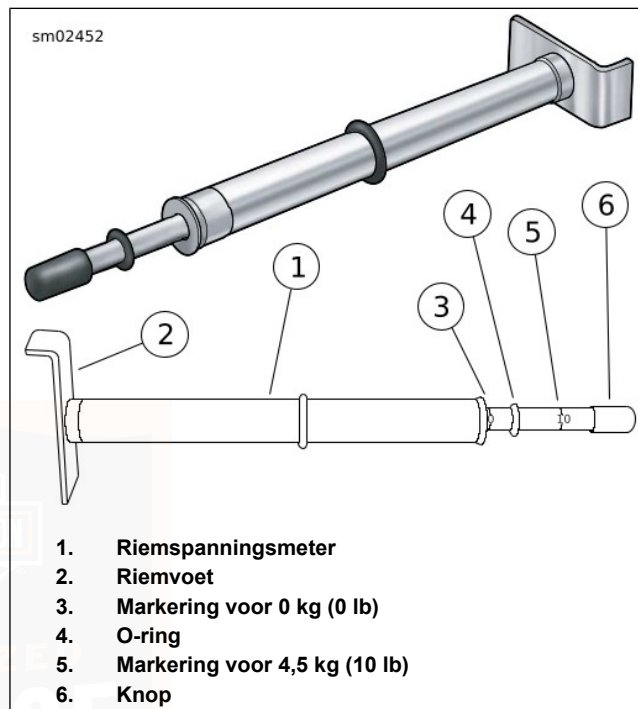
### OPMERKING

Instellen op de laagste (strakste) specificatie als de riem minder dan 1.600 km (1000 mi) heeft.

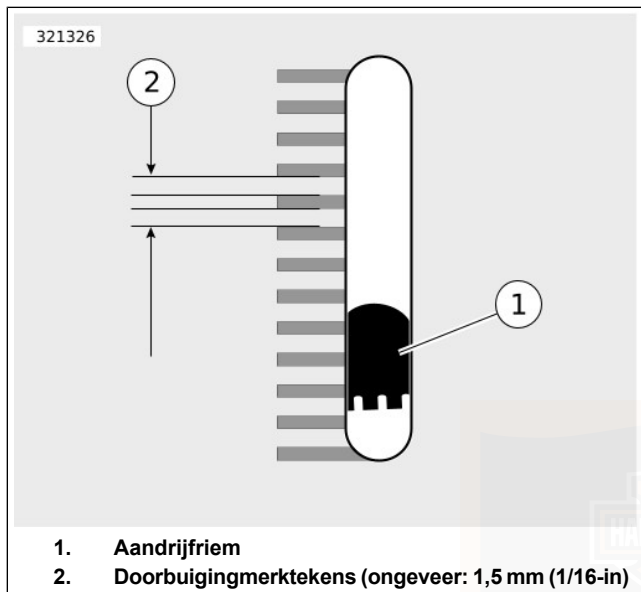
5. Vergelijk deze met de specificaties. Raadpleeg Tabel 30. Als de meting niet binnen de specificatie valt, moet u contact opnemen met een Harley-Davidson-dealer.
6. Monteer de hoofdzekering.

**Tabel 30. Riemdoorbuiging**

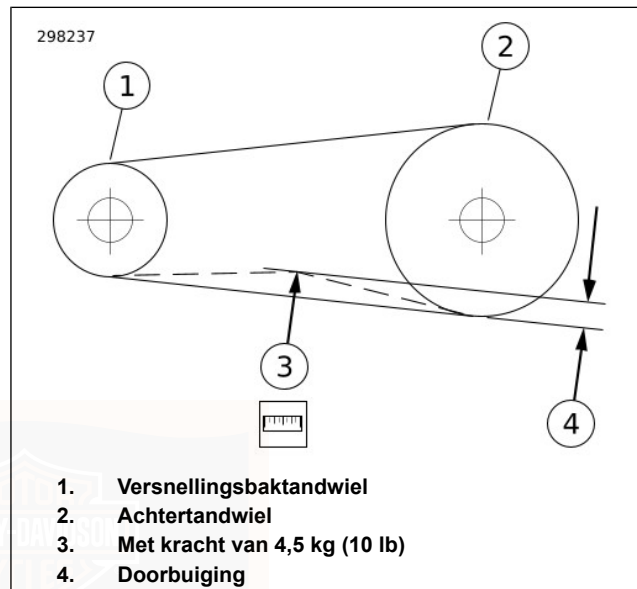
MODELLEN	in	mm
Alle modellen	1/4-5/16	6,4-7,9



**Afbeelding 47. Riemspanningsmeter**



Afbeelding 48. Riemdoorbuigingsvenster



Afbeelding 49. Doorbuiging van riem controleren

## SMERING VAN DE FRAMESMEERPUNTEN

Controleer en smeer de volgende onderdelen op basis van het onderhoudsschema. Raadpleeg ONDERHOUDSSCHEMA > SERVICEBEURTDOSSIERS (Pagina 247).

- Draaien voorremhendel

- Draaipen koppelingshendel
- Draaipen schakelpedaal
- Achterremhendelas
- Scharnieren en vergrendelingen (zoals brandstofklep en treeplanken)
- Sloten, zoals vereist
- Zijstandaard (gebruik ANTIVASTLOOPSMEERMIDDEL)

Gebruik HARLEY SMEERMIDDEL, tenzij anders aangegeven.

Als u met de motorfiets op modderige of stoffige wegen rijdt, moet deze vaker worden gereinigd en gesmeerd.

## OLIETOEPASSINGEN

De motorfiets moet regelmatig worden geolied, met name nadat deze is gereinigd of wanneer hiermee door de regen of sneeuw is gereden. Raadpleeg ONDERHOUDSSHEMA > SERVICEBEURTDOSSIERS (Pagina 247).

## VOORVORKOLIE

Laat service aan de voorvork uitvoeren door een Harley-Davidson-dealer op de gespecificeerde intervallen. Raadpleeg ONDERHOUDSSHEMA > SERVICEBEURTDOSSIERS (Pagina 247). Indien de voorvork niet goed lijkt te werken of indien een aanzienlijke hoeveelheid olie is weggelekt, neem dan contact op met een

Harley-Davidson-dealer. Indien er aan beide zijden van de voorvork onvoldoende olie is, dan betekent dit dat de uitgaande slag onjuist is.

## HYDRAULISCHE KOPPELING

Het zou eigenlijk nooit nodig moeten zijn koppelingsvloeistof toe te voegen aan of te verwijderen bij een normale slijtage.

Controleer bij elke servicebeurt het vochtgehalte van de vloeistof met behulp van DOT 4-REMVLOEISTOFTESTER (ONDERDEELNR.: HD-48497-A). Volg de instructies die met het gereedschap zijn meegeleverd.

Spoel het koppelingssysteem door en ververs de DOT 4-vloeistof om de twee jaar of eerder als de remvloeistoftest aangeeft dat er sprake is van een vochtgehalte van 3% of hoger.

Als de koppeling niet goed werkt, raadpleeg dan de servicehandleiding of neem contact op met uw Harley-Davidson-dealer voor service.

## HYDRAULISCHE KLEPSTOTERS

De hydraulische klepstoters zijn zelfafstellend. De lengte ervan wordt automatisch aangepast aan de motoruitzetting en de slijtage van het klepmechanisme. Hierdoor ontstaat er geen speling bij het klepmechanisme wanneer de motor draait.

Wanneer een motor die zelfs maar voor een paar minuten is afgezet, wordt gestart, dan kan het klepmechanisme lawaaiig zijn tot de hydraulische eenheden weer met olie zijn gevuld. Indien op een ander tijdstip (behalve een korte tijd direct nadat de motor is gestart) het klepmechanisme abnormaal veel geluid laat horen, dan betekent dit dat een of meerdere van de hydraulische eenheden niet naar behoren werkt.

Controleer altijd eerst het motoroliepeil, aangezien de olie goed door het motorblok moet circuleren om de hydraulische klepstoters goed te laten werken.

Is het motoroliepeil correct, dan kan het zijn dat de klepstoters toch niet goed werken, omdat er vuil in de oliekanalen naar de klepstoters kan zitten. Ga naar een Harley-Davidson-dealer voor servicewerkzaamheden.

## BALHOOFDLAGERS

### ▲ WAARSCHUWING

**Afstellingen aan de balhoofdlagers dienen door een Harley-Davidson-dealer te worden uitgevoerd. Onjuist afgestelde lagers kunnen een nadelige invloed uitoefenen op de stabiliteit en wegligging, met mogelijk ernstig of dodelijk letsel tot gevolg. (00051b)**

Geef de balhoofdlagers op regelmatige tijdstippen een servicebeurt. Raadpleeg ONDERHOUDSSCHEMA > SERVICEBEURTDOSIERS (Pagina 247).

Breng de voorzijde van de motorfiets omhoog. De voorvork moet vrij kunnen draaien, zonder beknellingen of andere onderdelen aan te raken. De voorvork moet vrij kunnen draaien, zonder beknellingen of andere onderdelen aan te raken. Controleer of de voorvork merkbaar van voor naar achter kan worden bewogen, wat op overmatig losse lagers wijst. De balhoofdlagers moeten, indien nodig, volgens de procedure in de servicehandleiding worden afgesteld. Neem contact op met een Harley-Davidson-dealer.

## REMMEN

Controleer regelmatig het remvloeistofpeil en controleer regelmatig de remblokken en -schijven op slijtage. Raadpleeg ONDERHOUDSSCHEMA > SERVICEBEURTDOSIERS (Pagina 247).

Controleer bij elke servicebeurt het vochtgehalte van de vloeistof met behulp van DOT 4-REMVLOEISTOFTESTER (ONDERDEELNR.: HD-48497-A). Volg de instructies die met het gereedschap zijn meegeleverd.

Spoel het remsysteem door en ververs de DOT 4-vloeistof om de twee jaar of eerder als de remvloeistoffest aangeeft dat er sprake is van een vochtgehalte van 3% of hoger.

## Remvloeistof

### ▲ WAARSCHUWING

Maak de vuldop of deksel van het reservoir schoon voordat u deze verwijdert. Gebruik uitsluitend DOT 4-remvloeistof uit een afgedichte container. Vervuilde vloeistof kan de remwerking of ont koppeling van de koppeling negatief beïnvloeden, met mogelijk ernstig of dodelijk letsel tot gevolg. (00504d)

### ▲ WAARSCHUWING

Contact met DOT 4-remvloeistof kan ernstige problemen met de gezondheid veroorzaken. Het niet dragen van geschikte huid- en oogbescherming kan ernstig of dodelijk letsel tot gevolg hebben.

- Bij inademing: Blijf kalm, zorg voor frisse lucht, roep medische hulp in.
- Bij aanraking met de huid: Verontreinigde kleding uittrekken. Spoel direct de huid af met veel water voor 15-20 minuten. Roep medische hulp in indien irritatie optreedt.
- Bij aanraking met de ogen: Spoel de aangedane ogen voor tenminste 15 minuten uit onder stromend water met de oogleden opengehouden. Roep medische hulp in indien irritatie optreedt.

- Indien ingeslikt: Spoel de mond en drink overvloedig water. Geen braken opwekken. Contact Gif Controle. Roep onmiddellijk medische hulp in.
- Zie de veiligheidsvoorschriften (SDS) voor meer informatie op [sds.harley-davidson.com](http://sds.harley-davidson.com)

(00240e)

### MEDEDELING

DOT 4-remvloeistof beschadigt gelakte frameoppervlakken waarmee het in contact komt. Wees altijd voorzichtig en bescherm oppervlakken tegen gemorste vloeistof wanneer aan de remmen wordt gewerkt. Het niet opvolgen van deze instructie kan cosmetische schade tot gevolg hebben. (00239c)

- Wanneer DOT 4-remvloeistof in aanraking komt met de lak, spoel het gebied dan ONMIDDELIJK af met schoon water.

### MEDEDELING

Laat geen vuil in het reservoir van de hoofdcilinder terechtkomen. Door vuil in het reservoir kan de werking nadelig worden beïnvloed en kan de uitrusting worden beschadigd. (00205c)

### OPMERKING

- *Als het remsysteem niet lekt, hoort toevoegen van vloeistof nooit nodig te zijn. Als het vloeistofpeil laag is, zijn de remblokken waarschijnlijk versleten. Na vervangen van de remblokken komt het vloeistofpeil weer op het normale niveau.*
- *Gebruik uitsluitend DOT 4-remvloeistof en ververs de remvloeistof om de twee jaar of eerder als er sprake is van een vochtgehalte van 3% of hoger. Neem contact op met een Harley-Davidson-dealer.*

1. Plaats de motorfiets op een vlakke ondergrond.

- a. **Voorrem:** plaats de hoofdcilinder waterpas door het stuur te draaien en/of de motorfiets rechtop te zetten (niet leunend op de zijstandaard).
- b. **Achterrem:** plaats de motorfiets zodanig dat de bovenzijde van het reservoir van de hoofdcilinder horizontaal staat.

2. Raadpleeg Afbeelding 50. Controleer het kijkglas van het reservoir. Het vloeistofpeil moet op of boven de minimummarkering op het glas staan. Raadpleeg een Harley-Davidson-dealer als het vloeistofpeil onder de minimummarkering staat.

3. Controleer of de voorremhendel en het achterrempedaal stevig aanvoelen als zij worden gebruikt. Als de remmen niet stevig aanvoelen, moet het remsysteem worden ontvlucht. Neem contact op met een Harley-Davidson-dealer.



**Afbeelding 50. Minimummarkeringen op kijkglas**

## Remblokken

### ▲ WAARSCHUWING

Controleer de remblokken tijdens de service-intervallen op slijtage. Indien u onder minder goede omstandigheden (steile heuvels, druk verkeer, etc.) rijdt, controleer dan vaker. Te sterk versleten remblokken kunnen er de oorzaak van zijn dat de remmen uitvallen, met ernstig of dodelijk letsel tot gevolg. (00052a)

### ▲ WAARSCHUWING

Vervang de remblokken altijd in sets, zodat een correcte en veilige remwerking is gegarandeerd. Als de remmen niet naar behoren werken, kan dit tot ernstig of dodelijk letsel leiden. (00111a)

### ▲ WAARSCHUWING

Remmen zijn van cruciaal belang voor de veiligheid. Neem contact op met een Harley-Davidson-dealer indien de remmen moeten worden gerepareerd of vervangen. Remmen waaraan niet het juiste onderhoud is uitgevoerd, kunnen de remwerking negatief beïnvloeden, met mogelijk ernstig of dodelijk letsel tot gevolg. (00054a)

### ▲ WAARSCHUWING

Voer het aangegeven remonderhoud uit. Remmen waaraan niet op de aanbevolen tijdstippen onderhoud is uitgevoerd, kunnen de remwerking negatief beïnvloeden, met mogelijk ernstig of dodelijk letsel tot gevolg. (00055a)

### ▲ WAARSCHUWING

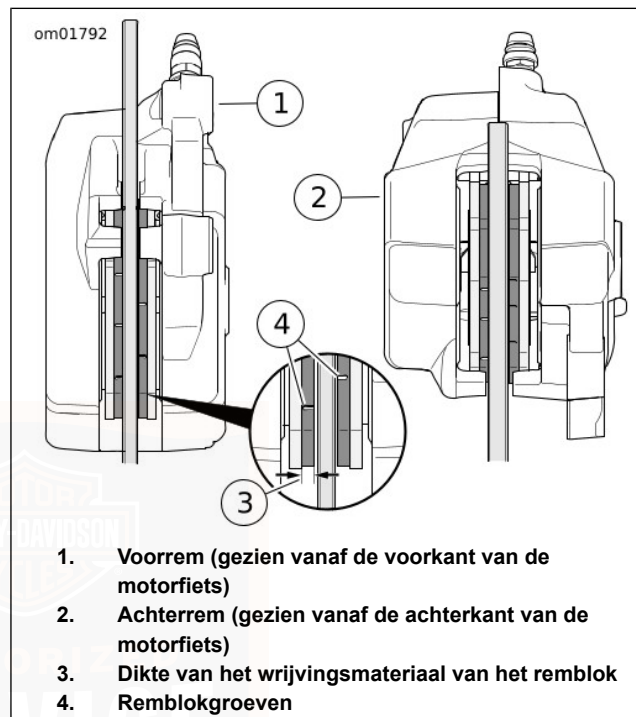
Het wiel en de remklauw moeten in lijn staan. Indien u rijdt met een verkeerd uitgelijnd wiel of verkeerd uitgelijnde remklauw, dan kan de remschijf gaan slepen, waardoor u de controle over de motor verliest met mogelijk ernstig of dodelijk letsel tot gevolg. (00050a)

Harley-Davidson heeft het beste, momenteel verkrijgbare remwrijvingsmateriaal voor de remblokken op uw nieuwe motorfiets geïnstalleerd. Dit materiaal geeft de beste resultaten onder droge en natte weersomstandigheden en bij hoge bedrijfstemperaturen. Het overtreft alle wettelijke vereisten die momenteel van kracht zijn. Bij bepaalde remsituaties kunt u de rem echter horen. Dit geluid is normaal bij dit soort wrijvingsmateriaal.

**Tabel 31. Minimumdikte van het wrijvingsmateriaal van het remblok**

in	mm
0,016	0,4

1. Raadpleeg Afbeelding 51. Controleer de remschijf als deze ronddraait. De schijf mag niet in de remklauw slingeren.
2. Meet de dikte van het wrijvingsmateriaal van het remblok. De remblokken kunnen onregelmatig slijten. Controleer elk remblok. De groeven in de remblokken verdwijnen als deze aan het einde van hun levensduur zijn.
3. Vervang de remblokken voordat het wrijvingsmateriaal de minimale dikte bereikt. Vervang de remblokken altijd in sets. Neem contact op met een Harley-Davidson-dealer. Raadpleeg Tabel 31.



**Afbeelding 51. Wrijvingsmateriaal van het remblok  
BANDEN**

Raadpleeg Tabel 14 voor banden en spanningen.

- Houd de banden op de juiste spanning.
- Volg de bandgegevens voor de correcte druk bij een koude band.
- Controleer de bandenspanning bij koude banden.

#### ▲ WAARSCHUWING

Controleer de bandenspanning, ga na of de wielen goed uitgebalanceerd en onbeschadigd zijn en controleer of het bandenprofiel in orde is. Inspecteer de banden regelmatig en ga voor vervanging naar een Harley-Davidson-dealer. Rijden met overmatig versleten, ongebalanceerde, overbelaste of beschadigde banden of met een onjuiste bandenspanning, kan leiden tot defecte banden en kan de stabiliteit en wegligging nadelig beïnvloeden, met mogelijk ernstig of dodelijk letsel tot gevolg. (00014b)

#### ▲ WAARSCHUWING

Gebruik banden, binnenbanden, velgstrippen of velgafdichtingen, luchtkleppen en doppen die bij het wiel passen. Neem contact op met een Harley-Davidson-dealer. Indien niet bij elkaar passende onderdelen worden gebruikt, kan de band los gaan zitten op de velg of kan de band defect raken, met mogelijk ernstig of dodelijk letsel tot gevolg. (00023c)

#### ▲ WAARSCHUWING

Monteer uitsluitend standaard (OE) bandventielen en ventieldoppen. Een ventiel, of combinatie van ventiel en dop, dat te lang of te zwaar is, kan nabijgelegen onderdelen raken en het ventiel beschadigen, wat zorgt voor een snelle band deflatie. Als de lucht snel uit de band ontsnapt, kunt u de controle over het voertuig verliezen, met mogelijk ernstig of dodelijk letsel tot gevolg. (00281a)

Controleer de banden bij dagelijks gebruik minstens om de week op de juiste spanning, bovenmatige slijtage of beschadigingen. Doe dit voor iedere rit, indien u de motor minder vaak gebruikt.

Gebruik alleen door Harley-Davidson voorgeschreven banden. Andere banden passen wellicht niet goed en kunnen dan de stabiliteit, wegligging en prestatie negatief beïnvloeden. Raadpleeg Tabel 14.

#### ▲ WAARSCHUWING

Banden zijn van cruciaal belang voor de veiligheid. Neem contact op met een Harley-Davidson-dealer als de banden moeten worden gerepareerd of vervangen. Een onjuiste bandenservice kan een nadelige invloed uitoefenen op de stabiliteit en wegligging, met mogelijk ernstig of dodelijk letsel tot gevolg. (00057a)

#### **▲ WAARSCHUWING**

Vervang lekke of beschadigde banden. In sommige gevallen kunnen kleine lekken in het profielgebied door een Harley-Davidson-dealer vanaf de binnenkant van de verwijderde band worden gerepareerd. De eerste 24 uur na de reparatie mag er NIET sneller dan 80 km/h (50 mph) worden gereden en met de gerepareerde band mag NOOIT sneller dan 129 km/h (80 mph) worden gereden. Niet opvolgen van deze waarschuwing kan leiden tot beschadiging van de band met mogelijk ernstig of dodelijk letsel tot gevolg. (00015b)

#### **▲ WAARSCHUWING**

Wanneer een voorwerp, zoals een stoeprand of kuil, wordt geraakt, kan dat schade aan de binnenzijde van de band veroorzaken. Als een voorwerp wordt geraakt, laat de band dan onmiddellijk aan de binnen- en buitenkant inspecteren door een Harley-Davidson-dealer. Een beschadigde band kan tijdens het rijden kapot gaan en negatieve invloed hebben op de stabiliteit en de wegligging met mogelijk ernstig of dodelijk letsel tot gevolg. (00058b)

## **CONTROLESYSTEEM BANDENSPANNING (TPMS)**

#### **▲ WAARSCHUWING**

Controleer de bandenspanning, ga na of de wielen goed uitgebalanceerd en onbeschadigd zijn en controleer of het bandenprofiel in orde is. Inspecteer de banden regelmatig en ga voor vervanging naar een Harley-Davidson-dealer. Rijden met overmatig versleten, ongebalanceerde, overbelaste of beschadigde banden of met een onjuiste bandenspanning, kan leiden tot defecte banden en kan de stabiliteit en wegligging nadelig beïnvloeden, met mogelijk ernstig of dodelijk letsel tot gevolg. (00014b)

#### **▲ WAARSCHUWING**

Gebruik bij aluminium velgen geen vloeistoffen om het wiel te balanceren of afdichtmiddelen. Door het gebruik van zulke vloeistoffen of afdichtmiddelen kan het oppervlak van de velg snel corroderen, waardoor lucht uit de band zou kunnen ontsnappen. Als de lucht uit de band ontsnapt, kunt u de controle over het voertuig verliezen, met mogelijk ernstig of dodelijk letsel tot gevolg. (00631b)

De motorfiets is uitgerust met een controlesysteem voor bandenspanning (TPMS) Sensoren in de ventielsteel meten

de druk en zenden de drukgegevens periodiek naar de motorfiets. Het TPMS heeft geen onderhoud nodig, behalve dat de batterijen van de sensoren moeten worden vervangen als deze dit aangeven. Ga naar een Harley-Davidson-dealer voor servicewerkzaamheden als er een TPMS-storing is opgetreden, of bij een melding dat de batterijen van het de TPMS-sensoren bijna leeg zijn.

Controleer de status van het TPMS-systeem na het vervangen van een band. Controleer het storingslampje voor lage bandenspanning/TPMS, de TPMS-gegevens in de kilometerteller, de TPMS-gegevens op het radioscherm en de werkelijke bandenspanning met een bandenspanningsmeter om te verifiëren dat het systeem correct functioneert.

Gebruik bij wielen met een TPMS-sensor geen vloeistoffen of afdichtmiddelen om het wiel te balanceren. Anders kan de sensor beschadigd raken.

De TPMS-sensoren zijn speciaal ontworpen voor toepassing met de wielen en banden die voor de motorfiets zijn gespecificeerd. Pogingen om de sensoren op andere wielen te gebruiken kunnen leiden tot een slechte passing, storingen in het TPMS en luchtlekages.

## **Bandenspanning**

Pomp de banden op volgens de specificaties in Tabel 14 en zoals aangegeven op het label op het frame.

Tabel 14 geeft de gespecificeerde bandenspanning aan voor koude banden (voertuig ten minste drie uur geparkeerd bij een omgevingstemperatuur van 20 °C (68 °F)). De bandenspanning wordt hoger naarmate de banden warmer worden.

Gebruik het TPMS-systeem niet als een drukmeter wanneer u een band oppompt of leeg laat lopen. De sensorgegevens worden op verschillende intervallen naar het TPMS verzonden (afhankelijk van of het voertuig beweegt, is geparkeerd op de standaard en of er een grote wijziging in bandenspanning is opgetreden). De gegevens over de bandenspanning worden niet direct vernieuwd wanneer u de band oppompt of laat leeg lopen. Overspanning of onderspanning kunnen het gevolg zijn.

Draai klepstelen niet uit hun correct geïnstalleerde positie. Dit kan de afdichting van de klepsteel aantasten en een langzaam lek veroorzaken.

## BANDEN VERVANGEN

### Inspectie

#### ▲ WAARSCHUWING

Controleer de bandenspanning, ga na of de wielen goed uitgebalanceerd en onbeschadigd zijn en controleer of het bandenprofiel in orde is. Inspecteer de banden regelmatig en ga voor vervanging naar een Harley-Davidson-dealer. Rijden met overmatig versleten, ongebalanceerde, overbelaste of beschadigde banden of met een onjuiste bandenspanning, kan leiden tot defecte banden en kan de stabiliteit en wegligging nadelig beïnvloeden, met mogelijk ernstig of dodelijk letsel tot gevolg. (00014b)

#### ▲ WAARSCHUWING

Vervang de band onmiddellijk door een door Harley-Davidson gespecificeerde band wanneer de merktekens zichtbaar worden of er slechts 1 mm (1/32 in) profieldiepte overblijft. Rijden met een versleten band kan ernstig of dodelijk letsel tot gevolg hebben. (00090c)

Harley-Davidson banden zijn uitgerust met slijtage-indicators die horizontaal over het loopvlak lopen. Wanneer een band zover is versleten dat de slijtage-indicators zichtbaar worden

op de loopvlakken of dat er slechts 0,8 mm (1/32 in) profieldiepte overblijft, kan de band:

- Gemakkelijker beschadigd raken, wat leidt tot een defecte band.
- Gereduceerde tractie bieden.
- Negatieve invloed hebben op de stabiliteit en de wegligging.

Zie Afbeelding 52. Pijltjes op de zijkant van de band geven de locatie van de slijtage-indicators aan.

Zie Afbeelding 53. Vervang altijd de banden voordat de slijtage-indicators verschijnen.

### Banden vervangen

#### ▲ WAARSCHUWING

Harley-Davidson raadt het gebruik van door Harley-Davidson goedgekeurde banden aan. Aan van Harley-Davidson zijn niet bestemd voor gebruik met niet-goedgekeurde banden, inclusief sneeuwbanden, brommerbanden en andere speciale banden. Indien niet-goedgekeurde banden worden gebruikt, kan dit de stabiliteit, de wegligging en het remmen negatief beïnvloeden en leiden tot verlies over de controle van het voertuig, met mogelijk ernstig of dodelijk letsel tot gevolg. (00024d)

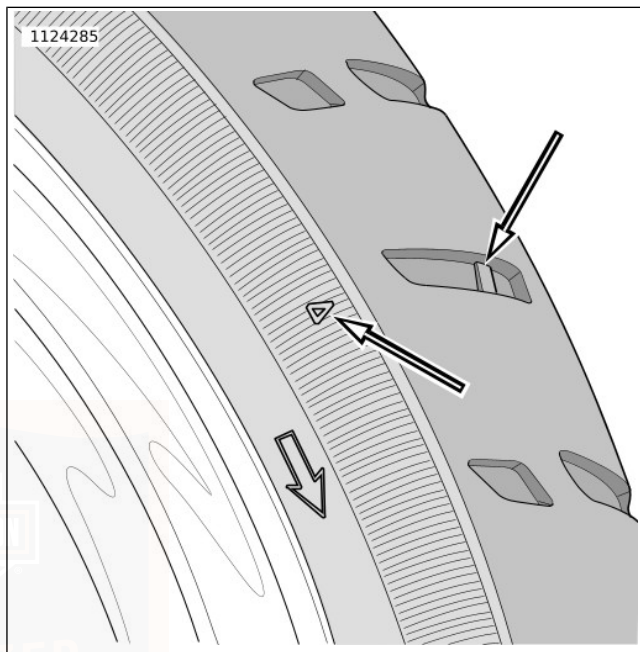
### OPMERKING

Vervang de banden altijd door de gespecificeerde banden.  
Raadpleeg Tabel 14.

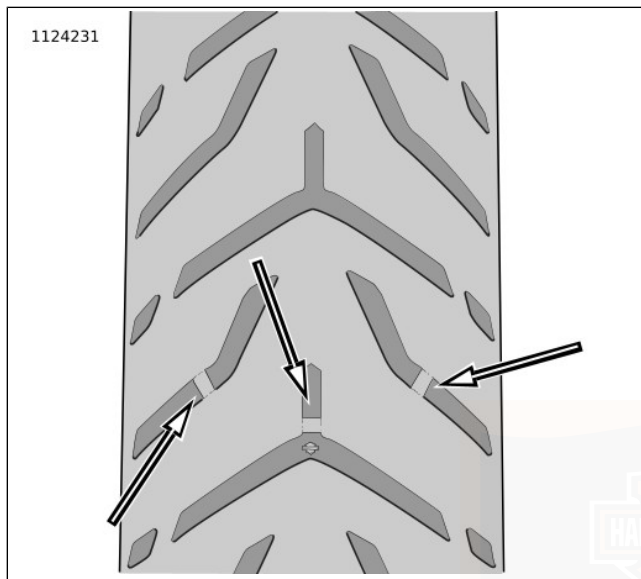
De banden moeten door **nieuwe** banden worden vervangen als:

- De slijtage-indicators op het loopvlak zichtbaar worden.
- De koordlaag is door gescheurde zijwanden, scheuren of diepe scheuren te zien.
- Bobbels, bulten of spleten in de band.
- Lekkage, insnijdingen of andere beschadiging aan de band die niet kan worden gerepareerd.

Bepaal de draairichting bij het aanbrengen van banden op velgen niet aan de hand van het loopvlakontwerp. Zorg altijd dat de draairichtingspijlen op de zijkant in de draairichting wijzen wanneer het voertuig rijdt.



**Afbeelding 52. Locatie van bandslijtage-indicator op de zijwand van de band**



Afbeelding 53. Kenmerken slijtage

## SCHOKDEMPERS

Inspecteer de schokdempers regelmatig op lekkages en de rubberen bussen regelmatig op slijtage.

## BOUGIES

### ⚠ WAARSCHUWING

Als bougiekabels worden losgemaakt terwijl de motor draait, kan dit ernstig of dodelijk letsel tot gevolg hebben. (00464b)

### ⚠ VOORZICHTIG!

Trek NIET aan elektrische draden. Indien er aan elektrische draden wordt getrokken, kan dit de interne geleider beschadigen. Hierdoor ontstaat een hoge weerstand met licht of middelmatig letsel tot gevolg. (00168a)

Controleer de bougies regelmatig. Raadpleeg ONDERHOUDSSCHEMA > SERVICEBEURTDOSSEIERS (Pagina 247).

1. Maak de bougiekabels los door de stekkerdoppen omhoog te trekken.
2. Controleer het bougietype. Gebruik alleen bougies die voor uw motorfietsmodel worden aangegeven.
3. Vergelijk de elektrodespleet met de specificaties. Raadpleeg Tabel 8.

4. Draai altijd met het juiste aanhaalmoment vast. De bougies moeten met het aangegeven aanhaalmoment worden vastgezet, zodat de hitte goed wordt overgedragen. Raadpleeg Tabel 8.
5. Klik elke stekkerdop stevig op zijn plaats op de bougie.

## LUCHTFILTER

### Regenhoes

Zie Afbeelding 54. Bij nat of regenachtig weer kan er water in de motor komen, omdat het filterelement bloot ligt. Wanneer het voertuig is geparkeerd, kan water interne motorcorrosie of -schade veroorzaken. Wanneer met het voertuig wordt gereden, kan er een onstekingsfout optreden in de motor.

Breng de regenhoes aan over het filterelement bij nat of regenachtig weer om te voorkomen dat er water in komt.

### Verwijdering

1. Zie Afbeelding 54. Verwijder twee bouten (1). Verwijder het sierstuk (2).
2. Verwijder de bouten (3).
3. Verwijder de luchtfilterafdekking (4) en het luchtfilterelement (5).

## Reinigen van het filterelement

### ⚠ WAARSCHUWING

**Gebruik geen benzine of oplosmiddelen voor het reinigen van het filterelement. Brandbare reinigingsmiddelen kunnen brand in het inlaatsysteem veroorzaken, wat ernstig of dodelijk letsel tot gevolg kan hebben. (00101a)**

### ⚠ WAARSCHUWING

**Perslucht kan door de band heen dringen en rondvliegende deeltjes uit de perslucht kunnen ernstig oogletsel veroorzaken. Draag een veiligheidsbril wanneer u met perslucht werkt. Gebruik nooit uw hand om te controleren op luchtlekkages of om na te gaan hoe snel de lucht stroomt. (00061a)**

### OPMERKING

*Klop het element niet op een hard oppervlak af om vuil te verwijderen.*

1. Was het papieren/gazen filterelement (en de ontluchtingsbuizen) in een lauw sopje en een mild reinigingsmiddel.

### OPMERKING

*Gebruik GEEN olie voor luchtfilters op het papieren/gazen luchtfilterelement van Harley-Davidson.*

2. Laat het filterelement drogen in de lucht of gebruik perslucht met een lage druk vanaf de binnenkant.

#### OPMERKING

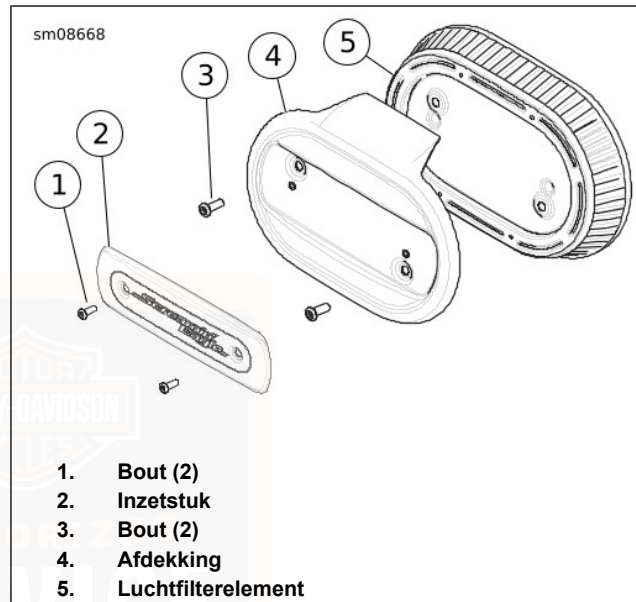
*Het element is voldoende schoon wanneer het licht overal even goed zichtbaar is door het medium heen.*

3. Houd het filterelement tegen een sterke lichtbron om de voortgang te controleren.
4. Vervang het filterelement indien het element niet meer afdoende kan worden gereinigd of indien het element is beschadigd.

## Montage

1. Zie Afbeelding 54. Breng LOCTITE 243 MEDIUM DRAADBORG- EN AFDICHTMIDDEL (blauw) aan op de schroeven (3).
2. Plaats het luchtfilterelement (5) en het deksel (4) met de schroeven (3).
3. Aanhalen.  
Koppel: 13,6–16,3 N·m (120–144 **in-lbs**) *Bouten van het filterelement*

4. Monteer het sierstuk (2) met de schroeven (1). Aanhalen.  
Koppel: 3,1–3,6 N·m (27–32 **in-lbs**) *Bouten van het sierstuk*



**Afbeelding 54. Luchtfilterelement**

## KOPLAMP VERVANGEN

### MEDEDELING

**Indien de onderdelen moeten worden vervangen, gebruik dan alleen de gespecificeerde sealed beam-eenheid of gloeilamp verkrijgbaar via uw Harley-Davidson-dealer. Indien een sealed beam-eenheid of gloeilamp met een verkeerde sterkte wordt gebruikt, dan kan dit problemen met het laadsysteem veroorzaken. (00209a)**

#### OPMERKING

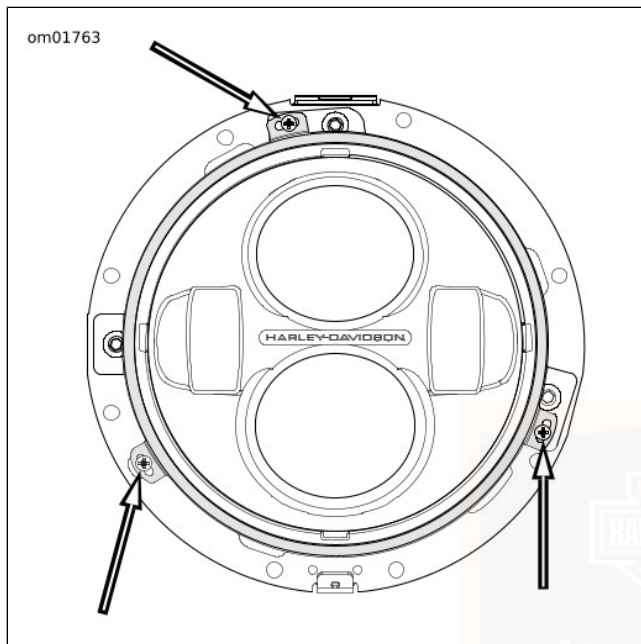
*Een LED-koplamp bevat geen gloeilampen die vervangen moeten worden. Vervang het geheel als er een lampje defect is.*

### Verwijderen

1. Verwijder de schroef aan de onderkant van de verchromde koplampring.
2. Draai de ring een aantal graden linksom. Trek de koplampring er recht uit om deze te verwijderen.
3. Zie Afbeelding 55. Verwijder de schroeven waarmee de sluitring is bevestigd.
4. Maak de koplampstekker los.

### Montage

1. Monteer de koplampstekker.
2. Bevestig de koplampeenheid met de sluitring en schroeven. Haal de schroeven aan tot 2,5–3,6 N·m (22–32 in-lbs).
3. Monteer de verchromde koplampring:
  - a. Controleer of de rubberen afdichting op de koplampring is geplaatst. Breng glasreiniger aan op de afdichting om de installatie makkelijker te maken.
  - b. Zorg dat de koplampring een paar graden linksom is gedraaid en duw deze recht op de koplamp.
  - c. Draai de ring naar rechts totdat de schroef kan worden gemonteerd. Aanhalen tot 1–2 N·m (9–18 in-lbs).



**Afbeelding 55. Sluitbouten van koplamp**

## KOPLAMPUITLIJNING

### ⚠ WAARSCHUWING

Het automatisch inschakelen van de koplamp zorgt ervoor dat de bestuurder beter zichtbaar is voor andere weggebruikers. Let erop dat de koplamp altijd is ingeschakeld. Als de bestuurder slecht zichtbaar is voor andere weggebruikers, kan dit ernstig of dodelijk letsel tot gevolg hebben. (00030b)

1. Controleer de bandenspanning.
2. Stel de achterste schokdempers af op de bestuurder en de beoogde belasting.
3. Vul de brandstoftank of voeg een gelijke hoeveelheid ballast toe.

### OPMERKING

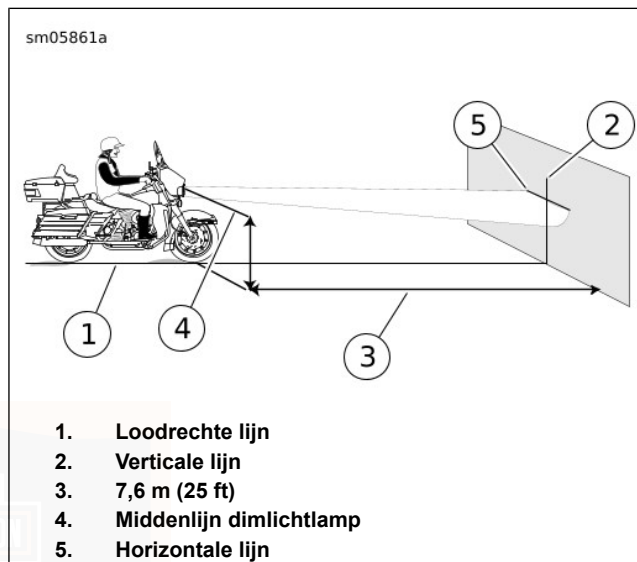
*Kies een muur die minimaal verlicht wordt.*

4. Zie Afbeelding 56. Parkeer de motorfiets in een loodrechte lijn (1) op de muur.
5. Plaats de motorfiets met de vooras 7,6 m (25 ft) van de muur.
6. Teken een verticale middenlijn (2) op de muur.

### OPMERKING

De bovenste lens is dimlicht op LED-koplampen.

7. Zorg dat de motorfiets belast is en richt het voorwiel recht op de muur. Meet de afstand (4) van de grond naar het middelpunt van de dimlichtlamp.
8. Zie Afbeelding 56. Trek een horizontale lijn (5) door de verticale hartlijn van het dimlicht.
9. Controleer de koplampuitlijning. De koplamp is goed afgesteld als de bovenzijde van de lichtbundel zich bevindt op de aangegeven positie bij ingeschakeld dimlicht.



Afbeelding 56. Koplampuitlijning: LED (standaard)

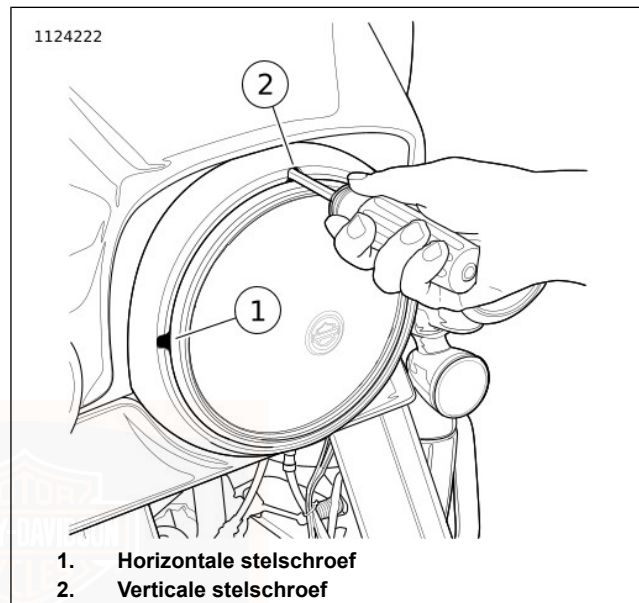
### Afstelling

#### OPMERKING

Verwijder de sierring niet voor koplampafstelling.

1. LED-koplamp instellen op dimlicht.

2. Zie Afbeelding 57. Plaats een 5/32 kogelkopinbussleutel in de afstelsleuven in sierring.
  - a. **Horizontaal:** Verdraai de horizontale stelschroef (1) om de lichtstraal naar links en naar rechts af te stellen.
  - b. **Verticaal:** Verdraai de verticale stelschroef (2) om de lichtstraal hoger of lager af te stellen.
3. Zie Afbeelding 56. Stel de koplamp af op de hartlijn van de lichtbundel, zoals aangegeven.



**Afbeelding 57. Koplampstelschroeven: Alle kuipen, behalve op het frame gemonteerde kuip (typisch)**

## **RICHTINGAANWIJZERS**

Raadpleeg de servicehandleiding of ga voor vervanging van de richtingaanwijzerverlichting naar een Harley-Davidson-dealer.

## LED-ACHTERLICHT

Het achterlicht bevat geen gloeilampen die vervangen moeten worden. Neem voor nadere informatie over de vervanging contact op met een erkende Harley-Davidson-dealer.

## INFORMATIE OVER HET OPLADEN VAN HARLEY-DAVIDSON ABSORBED GLASS MAT (AGM) ACCU'S

Uw motorfiets is uitgerust met een afgedichte AGM-accu die superieur is aan de conventionele loodzwavelzuuraccu's. Deze accu's zullen u jarenlang trouwe dienst bewijzen wanneer de juiste acculaders gebruikt en de juiste opslagprocedures gevolgd worden. Vanwege het afgedichte, lekvrije accu-ontwerp is een automatische, constant controlerende acculader vereist met een laadspanning van minder dan 14,6 V ter voorkoming van overlading waardoor de accucellen uitdrogen. Acculaders met een constante stroom (inclusief druppelladers) kunnen AGM-accu's beschadigen.

Om een volledige lading tussen de ritten te behouden, wordt een optionele Harley-Davidson constant controlerende acculader of Battery Tender aanbevolen, wanneer uw motorfiets gedurende meer dan twee weken niet wordt bereden, waarbij het het beste is om de acculader of Battery Tender altijd aan te sluiten wanneer de motorfiets niet in gebruik is. Raadpleeg een erkende Harley-Davidson-dealer

voor de beschikbare, aanbevolen, constant controlerende acculaders, Battery Tenders en laadaccessoires. Bij deze Battery Tenders van Harley-Davidson wordt een snelkoppelingskabel geleverd, waardoor de accu snel kan worden opgeladen zonder de motorfiets te hoeven demonteren. Sommige modellen zijn standaard uitgerust met een Battery Tender-aansluiting.

Wanneer u de accu niet regelmatig oplaadt of een acculader gebruikt die een constante stroom levert, kan de garantie op de accu vervallen. Zie het gedeelte Accu-onderhoud in deze handleiding voor meer informatie over het opladen van de accu en over opslagprocedures.

## ACCUONDERHOUD

### Type

Uw motorfiets is uitgerust met een Absorbed Glass Mat (AGM)-accu. De AGM-accu is een permanent afgedichte, met een klep geregelde, onderhoudsvrije lood/calciumaccu gevuld met zwavelzuur. Alle accu's worden opgeladen verzonden en zijn klaar voor gebruik. De accu's mogen onder geen enkele voorwaarde worden geopend.

Tabel 32. Tegengif voor accuzuur

CONTACT	BEHANDELING
Extern	Afspoelen met water.
Intern	Grote hoeveelheden melk of water drinken, gevolgd door magnesiumoxide, plantaardige olie of geklopte eieren. Roep onmiddellijk medische hulp in.
Ogen	Afspoelen met water. Roep onmiddellijk medische hulp in.

**⚠ WAARSCHUWING**

Accu's bevatten zwavelzuur, dat ernstige brandwonden aan ogen en huid kan veroorzaken. Draag gezichtsbescherming, rubber handschoenen en beschermende kleding wanneer u met accu's werkt. HOUD ACCU'S UIT DE BUURT VAN KINDEREN. (00063a)

**⚠ WAARSCHUWING**

Explosief waterstofgas, dat tijdens het laden ontsnapt, kan ernstig of dodelijk letsel veroorzaken. Laad de accu op in een goed geventileerde ruimte. Houd open vuur, elektrische vonken en met roken samenhangende materialen uit de buurt van accu's. HOUD ACCU'S UIT DE BUURT VAN KINDEREN. (00065a)

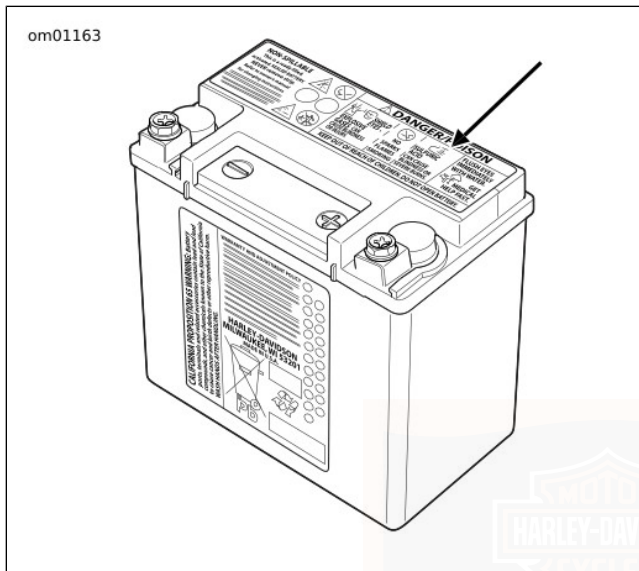
**⚠ WAARSCHUWING**

Accu's, accupolen, aansluitpunten en hiermee samenhangende accessoires bevatten lood en loodhoudende onderdelen. Dit zijn chemicaliën waarvan bij de staat Californië bekend is dat deze kanker, geboorteafwijkingen of andere nadelige effecten op de voortplanting veroorzaken. Was uw handen nadat u een van deze onderdelen hebt aangeraakt. (00019e)

**⚠ WAARSCHUWING**

Verwijder nooit de waarschuwingssticker van de accu. Als niet alle voorzorgsmaatregelen in de waarschuwing worden doorgenomen en begrepen, kan dit ernstig of dodelijk letsel tot gevolg hebben. (00064b)

om01163



**Afbeelding 58. Waarschuingssticker op accu**

om00618



1



2



3



4



5



6

### NON-SPILLABLE

This is a ready filled,  
activated SEALED BATTERY.  
NEVER remove strip.  
Refer to owner's manual  
or instruction sheet for  
charging procedure.



### ! DANGER/POISON

3-4580



SHIELD  
EYES.  
EXPLOSIVE  
GASES CAN  
CAUSE BLINDNESS  
OR INJURY.



NO  
SPARKS  
FLAMES  
SMOKING



SULFURIC  
ACID  
CAN CAUSE  
BLINDNESS OR  
SEVERE BURNS.

FLUSH EYES  
IMMEDIATELY  
WITH WATER.



GET  
MEDICAL  
HELP FAST.

KEEP OUT OF REACH OF CHILDREN. DO NOT OPEN BATTERY.

1. De inhoud is corrosief
2. Draag een veiligheidsbril
3. De inhoud is explosief

4. Uit de buurt van open vuur houden
5. Lees de instructies
6. Uit de buurt van kinderen houden

Afbeelding 59. Waarschuingssticker op accu

## Voltmetertest

De voltmetertest geeft een algemene aanwijzing over de toestand van de accu. Controleer de accuspanning om na te gaan of de accu volledig is geladen. Als de spanningsaanduiding van het onderbroken (niet aangesloten) circuit lager is dan 12,7 V, moet u de accu opladen. Controleer de spanning nogmaals nadat de accu een of twee uur heeft gestaan. Raadpleeg Tabel 33.

Tabel 33. Voltmetertest

AFLEZING (VOLT)	LADINGSPERCENTAGE
12,7	100
12,6	75
12,3	50
12,0	25
11,8	0

## Reinigen en inspecteren

De bovenkant van de accu moet schoon en droog zijn. Door vuil en accuzuur bovenop de accu kan de accu zichzelf gaan ontladen.

1. Maak de bovenzijde van de accu schoon.
2. Reinig de kabelstekkers en accupolen met een staalborstel of fijn schuurpapier om alle oxidatie te verwijderen.

3. Inspecteer en reinig de accuschroeven, klemmen en kabels. Controleer op barsten, loszittende aansluitingen en corrosie.
4. Controleer de accupolen op smelten of beschadigingen veroorzaakt door te strak aanhalen.
5. Inspecteer de accu op verkleuring, een verhoogde bovenzijde of een vervormd huis. Dit kan erop wijzen dat de accu bevroren, oververhit of te sterk opgeladen is geweest.
6. Controleer het accuhuis op scheuren en lekkages.

## Opladen

### OPMERKING

*Wanneer de in fabriek geïnstalleerde acculaderstekker wordt gebruikt, moeten de hoofdzekering en P&A zekering beide zijn geïnstalleerd.*

Een automatische, constant controlerende acculader/tender met een laadstroom van 5 ampère of minder bij minder dan 14,6 volt wordt aanbevolen. Het gebruik van acculaders met constante laadstroom (inclusief druppelladers) voor het opladen van afgedichte, AGM-accu's wordt niet aangeraden. Door de accu te lang op te laden, zal deze uitdrogen en een verkorte levensduur hebben. Lees altijd eerst de instructies van het laadapparaat, voordat u een accu oplaadt. Lees

behalve de instructies van de fabrikant ook onderstaande algemene voorzorgsmaatregelen.

Laad de accu op indien sprake is van een van de volgende omstandigheden:

- De lampen branden niet fel.
- De startmotor klinkt zwak.
- De accu is gedurende langere tijd niet gebruikt.

#### ▲ WAARSCHUWING

**Explosief waterstofgas, dat tijdens het laden ontsnapt, kan ernstig of dodelijk letsel veroorzaken. Laad de accu op in een goed geventileerde ruimte. Houd open vuur, elektrische vonken en met roken samenhangende materialen uit de buurt van accu's. HOUD ACCU'S UIT DE BUURT VAN KINDEREN. (00065a)**

#### ▲ WAARSCHUWING

**Accu's bevatten zwavelzuur, dat ernstige brandwonden aan ogen en huid kan veroorzaken. Draag gezichtsbescherming, rubber handschoenen en beschermende kleding wanneer u met accu's werkt. HOUD ACCU'S UIT DE BUURT VAN KINDEREN. (00063a)**

1. Voer een voltmeter test uit om na te gaan hoever de accu is geladen. Als de accu moet worden opgeladen, ga dan verder met de volgende stap.
2. Plaats de accu op een vlakke ondergrond.

#### OPMERKING

- *Gebruik geen laadapparaat met een overmatig hoge spanning ontworpen voor flooded accu's of met een overmatig hoge stroomsterkte ontworpen voor veel grotere accu's. Het laden moet beperkt blijven tot 5 ampère bij maximaal 14,6 volt.*
- *De meeste automatische, constant controlerende acculaders werken volledig automatisch en kunnen aangesloten blijven op zowel netstroom als op de accu die wordt opgeladen. Wanneer u dit type lader langere tijd aangesloten houdt, controleer regelmatig of de accu niet te heet wordt. Dit kan erop duiden dat de accu een zwakke cel of inwendige kortsluiting heeft. Lees de instructies van de fabrikant van het laadapparaat dat u gebruikt.*

### ⚠ WAARSCHUWING

Trek de stekker van het laadapparaat uit het stopcontact of zet het apparaat UIT, alvorens de kabels ervan op de accu aan te sluiten. Indien de kabels worden aangesloten terwijl het laadapparaat AAN staat, kan dit een vonk opwekken, waardoor de accu explodeert, met ernstig of dodelijk letsel tot gevolg. (00066a)

### ⚠ WAARSCHUWING

Sluit eerst de pluskabel (+) van de accu aan. Mocht de pluskabel (+) in contact komen met massa terwijl de minkabel (-) nog is aangesloten, dan kan de accu door de vonken die dan ontstaan, exploderen, met mogelijk ernstig of dodelijk letsel tot gevolg. (00068a)

### ⚠ WAARSCHUWING

Koppel eerst de minkabel (-) van de accu los. Mocht de pluskabel (+) in contact komen met massa terwijl de minkabel (-) nog is aangesloten, dan kan de accu door de vonken die dan ontstaan, exploderen, met mogelijk ernstig of dodelijk letsel tot gevolg. (00049a)

### MEDEDELING

Wissel de aansluitingen van het laadapparaat in de volgende stappen niet om. Gebeurt dit wel, dan kan het laadsysteem van de motor worden beschadigd. (00214a)

3. Sluit de rode kabel van de acculader aan op de pluspool van de accu.
4. Sluit de zwarte kabel van de acculader aan op de minpool van de accu.

### OPMERKING

*Als de accu zich nog op het voertuig bevindt, sluit de minkabel dan aan op de framemassa. De ontsteking en alle elektrische accessoires moeten zijn uitgeschakeld.*

5. Ga uit de buurt van de accu staan en schakel het laadapparaat in.

### ⚠ WAARSCHUWING

Trek de stekker van de acculader uit het stopcontact of zet het apparaat uit (OFF), alvorens de kabels ervan los te koppelen van de accu. Als de klemmen worden losgemaakt terwijl het laadapparaat op ON (aan) staat, kan dit een vonk opwekken, waardoor de accu explodeert, met ernstig of dodelijk letsel tot gevolg. (00067a)

6. Zet de acculader op OFF (uit) als de accu volledig is opgeladen. Maak de zwarte kabel van de acculader los van de minpool van de accu.

7. Maak de rode kabel van de acculader los van de pluspool van de accu.
8. Noteer de oplaaddatum op de accu.

## Opslag

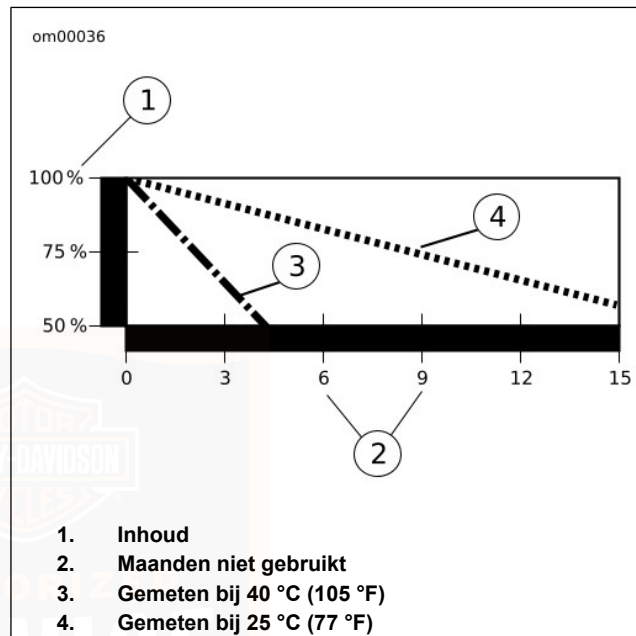
Als de motorfiets enkele weken niet zal worden gebruikt, bijvoorbeeld tijdens de wintermaanden, haal de accu dan uit de motorfiets en laad hem volledig op.

Als de motorfiets wordt opgeslagen met geïnstalleerde accu, moet een constant monitorende acculader of tender worden aangesloten om de accu in geladen toestand te houden. Neem contact op met een erkende Harley-Davidson-dealer voor meer informatie.

Een accu die uit het voertuig is verwijderd, wordt aangetast door zelfontlading. Een accu die in het voertuig wordt bewaard, wordt zowel aangetast door zelfontlading en, in hogere mate, parasitaire ladingen.

- Accu's ontladen zichzelf sneller naarmate de omgevingstemperatuur hoger is.
- Sla de accu op in een koele, droge plaats om de ontladsnelheid te verlagen.
- Laad de accu iedere twee weken op als deze in het voertuig wordt bewaard.

- Laad de accu eenmaal per maand op als deze buiten het voertuig wordt bewaard.



**Afbeelding 60. Effectieve snelheid van temperatuur op snelheid van zelfontlading van accu**

## ACCU

### Ontkoppelen en verwijderen

1. Verwijder het zadel.
2. Zie Afbeelding 61. Koppel de ECM (1) los van de bovenste caddy. Plaats deze uit de weg.
3. Indien aanwezig, schuif de reinigingsspoel (2) naar voren om deze van de bovenste accuhouder los te koppelen.
4. **Modellen met alarmsysteem:** Koppel de HFSM-antenne (3) los van de bovenste accuhouder en leg deze opzij.
5. Koppel de connectoren (7) los van de ankers op de bovenste caddy.
6. Verwijder de bevestigingsmiddelen (5).
7. Knip de kabelbinders (4) door. Schuif de draadbomen opzij om meer ruimte te maken voor de bovenste caddy.
8. Duw de bovenste caddy naar voren om de voorkant van de caddy los te maken van de voorste beugel. Verwijder de bovenste caddy.

9. Om schade aan elektrische onderdelen te voorkomen, gebruikt u de volgende procedure om het elektrische systeem uit te schakelen voordat u de stroom loskoppelt.
  - a. Controleer of de handsfree afstandsbediening aanwezig is.
  - b. Zet de contactschakelaar in de stand AAN.
  - c. Verwijder de linker zijafdekking.
  - d. Trek de hoofdzekering uit de connector.

#### **⚠ WAARSCHUWING**

**Koppel eerst de minkabel (-) van de accu los. Mocht de pluskabel (+) in contact komen met massa terwijl de minkabel (-) nog is aangesloten, dan kan de accu door de vonken die dan ontstaan, exploderen, met mogelijk ernstig of dodelijk letsel tot gevolg. (00049a)**

10. Zie Afbeelding 62. Koppel beide accukabels los, de minkabel van de accu eerst.
11. Trek de riem omhoog om de accu omhoog te brengen. Als de accu ver genoeg is opgetild om deze stevig vast te pakken, pak de accu dan vast en haal deze er compleet uit.

## Installeren en aansluiten

1. Schakel de contactschakelaar in de stand OFF (UIT).
2. Leid de accuriem naar achteren, langs de achterkant van de accubak en vervolgens omhoog en langs de dwarsbalk van het frame.
3. Zie Afbeelding 62. Plaats de accu in de accuhouder met de aansluitpolen naar voren wijzend.

### ⚠ WAARSCHUWING

**Sluit eerst de pluskabel (+) van de accu aan. Mocht de pluskabel (+) in contact komen met massa terwijl de minkabel (-) nog is aangesloten, dan kan de accu door de vonken die dan ontstaan, exploderen, met mogelijk ernstig of dodelijk letsel tot gevolg. (00068a)**

### MEDEDELING

**Sluit de kabels op de juiste accupolen aan. Indien u dit niet doet, kan het elektrische systeem van de motorfiets beschadigd raken. (00215a)**

### MEDEDELING

**Haal de bouten op de accupolen niet te strak aan. Houd de aanbevolen aanhaalmomenten aan. Indien de bouten van de accupolen te strak worden aangehaald, kunnen de accupolen beschadigd raken. (00216a)**

4. Sluit beide accukabels aan, de pluskabel van de accu eerst. Haal aan.

Koppel: 6,8–7,9 N·m (60–70 in-lbs) *Accupoolbout*

### MEDEDELING

**Houd de accu schoon en smeer een dunne laag vaseline op de polen om corrosie te voorkomen. Indien u dit niet doet, kunnen de accupolen beschadigd raken. (00217a)**

5. Smeer een dunne laag vaseline of SMEERMIDDEL VOOR ELEKTRISCHE CONTACTEN op beide accupolen.
6. Vouw de riem naar voren over de bovenkant van de accu.
7. Zie Afbeelding 61. Plaats de bovenste accuhouder en maak de sluiting vast op de beugel.

8. Zet de bovenste accuhouder met de schroeven (5) aan de framedwarsbalk vast. Haal aan.

Koppel: 8,1–10,9 N·m (72–96 **in-lbs**) *Bovenste accuhouder*

9. Steek de HFMS-antenne (3) en de reinigingsspoel (2) op de bovenste accuhouder. Controleer of alle connectoren en draadbomen onder het montagelipje van de elektrische stekker lopen.

10. Bevestig de connectoren (7) met de ankers op de bovenste caddy.

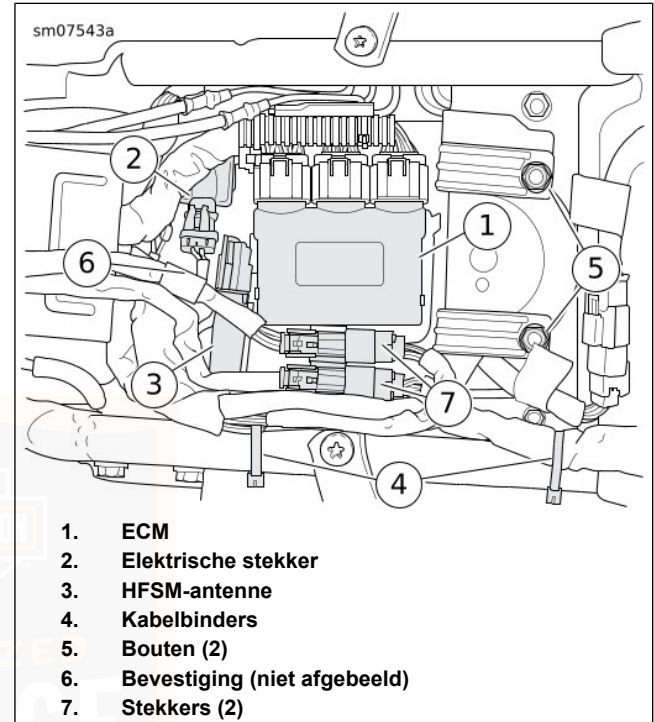
11. Vergrendel de ECM (1) op zijn plaats op de bovenste caddy.

12. Bevestig de draadbomen met de kabelbinders (4) aan het frame.

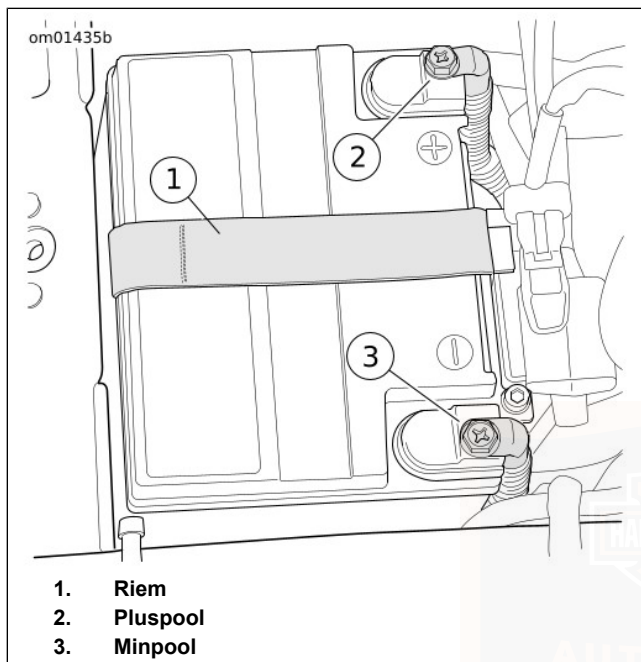
13. Bevestig het zadel. Trek na montage het zadel omhoog om te controleren of het goed vastzit.

14. Monteer de hoofdzekering.

15. Monteer de linker zijafdekking.



**Afbeelding 61. Bovenste accuhouder**



**Afbeelding 62. Accuruiimte  
STEKKER VOOR BATTERY TENDER**

**OPMERKING**

*De hoofdzekering en P&A zekering moeten beide zijn geïnstalleerd om een acculader te gebruiken.*

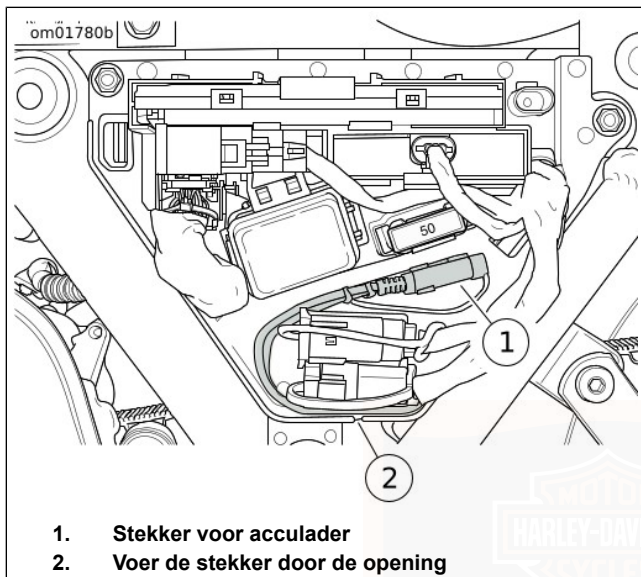
Zie Afbeelding 63. De motorfiets heeft een Battery Tender snelkoppelingsaansluiting onder de linker zijafdekking onder de hoofdzekering. Wanneer u tussen ritten door en tijdens de opslagperiode een Battery Tender aansluit, kan de accuspanning behouden blijven en de levensduur van de accu worden verlengd.

U bereikt de connector door de linkerzijafdekking te verwijderen. Zie ONDERHOUD EN SMERING > ZIJAFDEKKINGEN (Pagina 177).

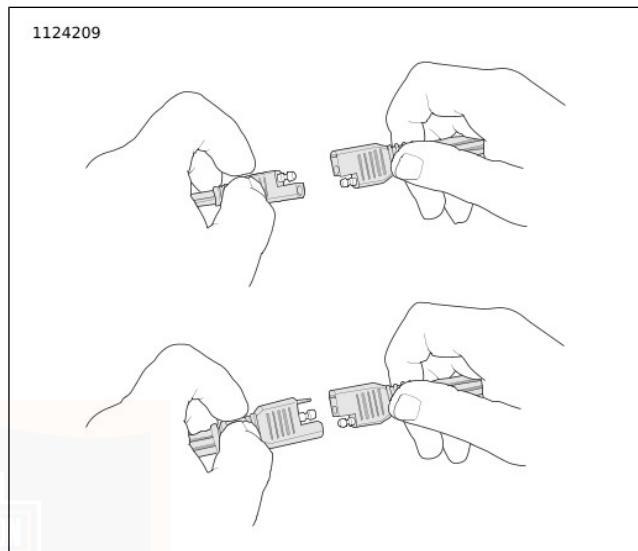
Voer de stekker door de opening in de bodem van de elektrische accuhouder. Maak de draadboom en connector met kabelbinders vast op een plaats waar de connector en de omgeving niet kunnen worden beschadigd. Breng ELECTRICAL CONTACT LUBRICANT aan op de aansluitklemmen. Houd de stofkappen op de stekkers als deze niet in gebruik zijn, om schade door vocht te voorkomen.

Zie Afbeelding 64. Sluit een automatische, constant controlerende acculader/tender aan, zoals weergegeven. De connector is compatibel met alle Harley-Davidson accu-opladers.

Raadpleeg ONDERHOUD EN SMERING > ACCUONDERHOUD (Pagina 165) voor meer informatie over opladen.



Afbeelding 63. Stekker acculader (onder linkerzijafdekking)

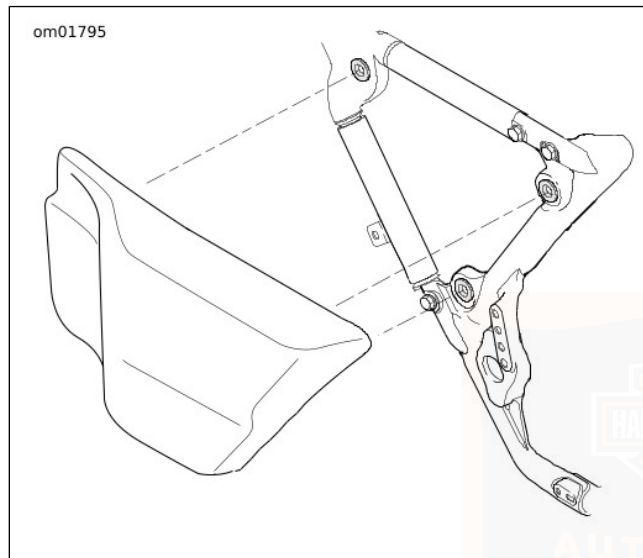


Afbeelding 64. Battery Tender aansluiting  
**ZIJAFDEKKINGEN**

Zie Afbeelding 65. Verwijderen de zijafdekkingen om toegang te krijgen tot de zekeringen en andere onderdelen.

**Verwijderen:** Verwijder de zadeltas. Verwijder de zijafdekking.

**Installeren:** lijn de puntige schroeven van de zijafdekking uit met de doorvoertules in het frame. Druk erop om de afdekking te bevestigen.



**Afbeelding 65. Zijafdekking**

## ZEKERINGEN EN RELAIS

### Hoofdzekering

Zie Afbeelding 66. Een 50 A-hoofdzekering bevindt zich nabij het zekeringblok. Met het verwijderen van de hoofdzekering wordt de voeding naar alle systemen onderbroken, met uitzondering van de startmotor/spoel.

Om schade aan elektrische onderdelen te voorkomen, gebruikt u de volgende procedure om het elektrische systeem uit te schakelen voordat u de stroom loskoppelt.

1. Controleer of de handsfree afstandsbediening aanwezig is.
2. Zet de motorschakelaar op RUN (lopen).
3. Trek de hoofdzekering uit de connector.

#### OPMERKING

*Druk de motorschakelaar terug naar OFF (uit) voordat u de hoofdzekering installeert.*

## Systemzekerungen

### MEDEDELING

**Sla geen stappen over bij het vervangen van zekerungen. Indien er stappen worden overgeslagen, kan het geluidssysteem en/of andere motorsystemen beschadigd raken. (00223a)**

Zie Afbeelding 66. Zekerungen bevinden zich onder de linker zijafdekking.

Als het probleem door vervanging van de zekering niet is verholpen, raadpleeg dan een Harley-Davidson-dealer voor een elektrische diagnose.

1. Druk de motorschakelaar naar OFF (uit).
2. Verwijder de linker zijafdekking. Zie ONDERHOUD EN SMERING > ZIJAFDEKKINGEN (Pagina 177) .
3. Druk op de nopjes op de linker- en rechterzijkant van de afdekking van het zekeringblok. Verwijder de kap.
4. Zie Afbeelding 67. Verwijder de zekering en inspecteer het element.

### MEDEDELING

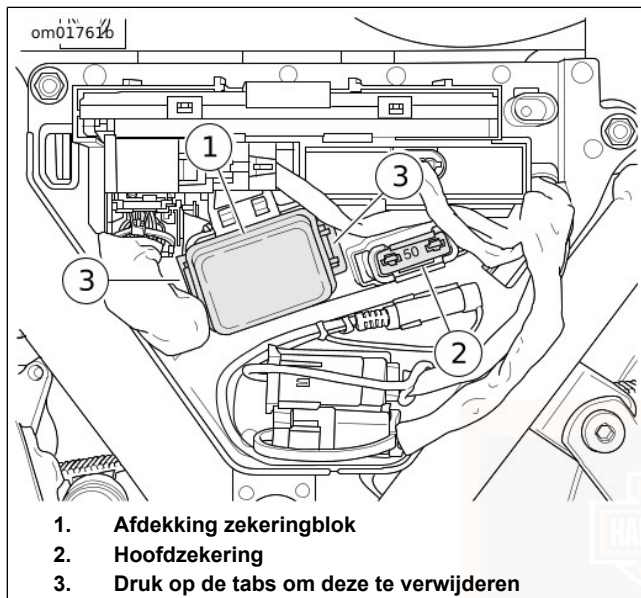
**Gebruik altijd vervangingszekerungen van het juiste type en het juiste amperage. Indien de verkeerde zekerungen worden gebruikt, kan dit schade aan de elektrische systemen veroorzaken. (00222a)**

5. Vervang de zekering indien het element is verbrand of beschadigd.

#### OPMERKING

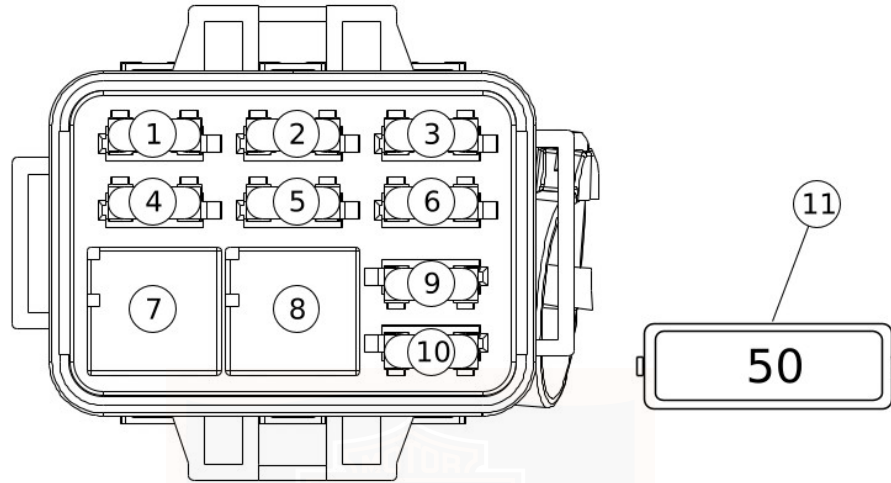
*Gebruik zekerungen voor motorvoertuigen ter vervanging. Er bevinden zich twee reservezekerungen in het zekeringblok.*

6. Plaats de zekeringblokafdekking.
7. Monteer de linker zijafdekking.



**Afbeelding 66. Zekeringblokken (onder linkzijdafdekking)**

om01841



1. Radiovermogen (30 A)
2. Systeemvoeding (7,5 A)
3. Accu (5 A)
4. P&A (20 A)
5. Koeling (15 A)
6. Stuurslot (2 A)

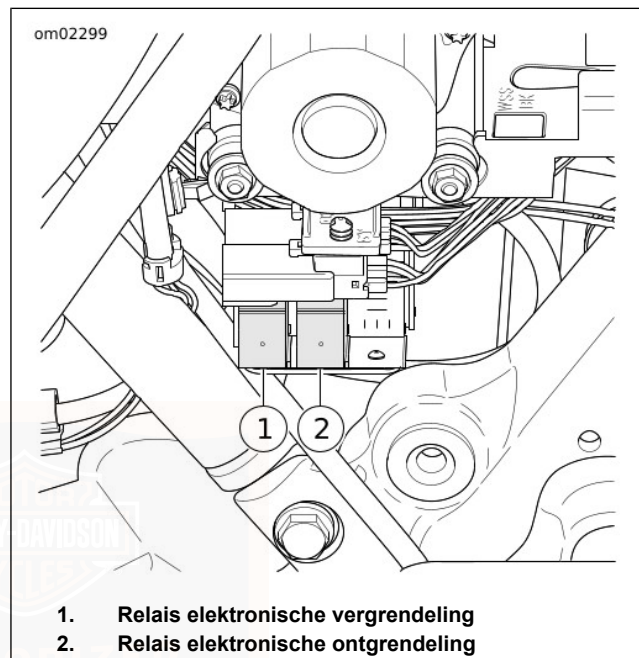
7. P&A relais
  8. Koelrelais
  9. Amp (30 A)
  10. Amp (30 A)
  11. Hoofdzekering (50 A)
- \*. De reservezekeringen zijn geplaatst in de afdekking van het zekeringblok

Afbeelding 67. Zekeringen en relais

## Relais elektronische vergrendeling

Zie Afbeelding 68. Relais elektronische vergrendeling (onder rechterzijafdekking)

1. Druk de motorschakelaar naar OFF (uit).
2. Verwijder de rechterzijafdekking. Zie ONDERHOUD EN SMERING > ZIJAFDEKKINGEN (Pagina 177) .
3. Vervang het defecte relais.
4. Rechter zijafdekking.



**Afbeelding 68. Relais elektronische vergrendeling (onder rechterzijafdekking)**

## ZADEL

### Passagierszadel verwijderen

1. Verwijder de handschroef en onderlegging van de bovenzijde van het achterspatbord.
2. Schuif het passagierszadel van de montagebouten af.

### Rijden zonder passagierszadel

Als u de voorkeur geeft aan het uiterlijk van een solozadel kunt u de zadelriem verbergen en de handschroefbout bedekken met een decoratieve plug.

1. Verberg de zadelriem onder de klep aan de achterkant van het bestuurderszadel.
2. Zie Afbeelding 69. Monteer de verchromde spatbordplug, opgeborgen onder het passagierszadel, op de plaats van de handschroef op het achterspatbord (4).

### Bestuurderszadel verwijderen

1. Verwijder het passagierszadel.
2. Verwijder de twee moeren van de achterkant van het zadel.
3. Til de achterkant van het zadel op. Trek het naar achteren om het te verwijderen.
4. Verwijder de zadelriem indien noodzakelijk.

### Bestuurderszadel monteren

1. Zie Afbeelding 69. Schuif het zadel naar voren, zodat de tong op het frame in de uitsparing van het zadel (1) valt. Laat de achterkant van het zadel over de tapeinden (2) voor het zadel vallen.
2. Monteer de zadelriem, als deze is verwijderd, op de montagetapeinden voor het zadel.
3. Breng de bevestigingsmoeren (3) van het zadel aan. Draai stevig vast.
4. Plaats het passagierszadel, indien gewenst.
5. Trek het zadel omhoog om te controleren of het goed vastzit.

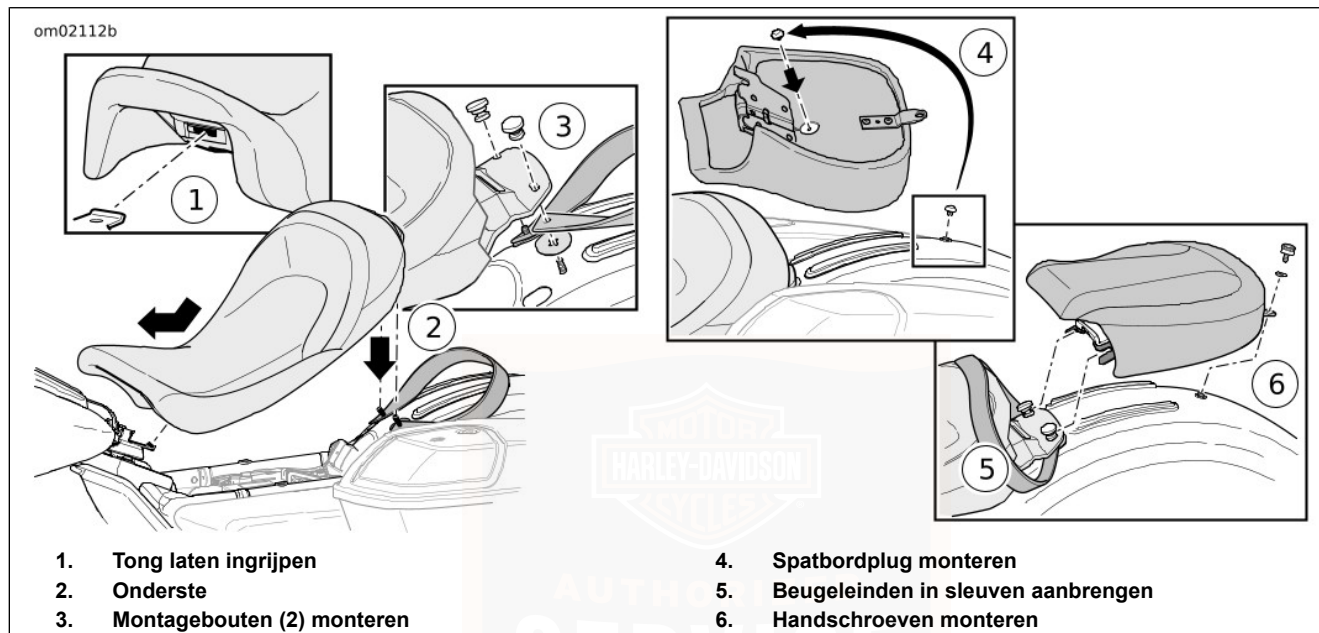
### Passagierszadel installeren

#### OPMERKING

*Verwijder de zadelriem onder de klep van het bestuurderszadel, indien noodzakelijk.*

1. Schuif het passagierszadel onder de zadelriem en laat de beugeleinden van het passagierszadel in de sleuven in de montagetapeinden (5) voor het zadel vallen.
2. Draai de duimschroef met de onderlegging vast om het passagierszadel vast te zetten op het achterspatbord (6).

3. Trek het zadel omhoog om te controleren of het goed vastzit.



Afbeelding 69. Zadel en passagierszadel installeren

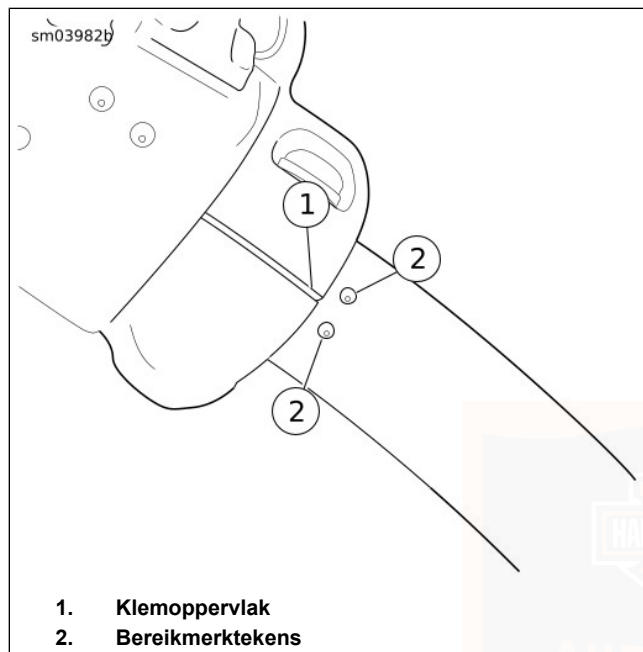
## STUURSCHAKELAARS INSTELLEN

### MEDEDELING

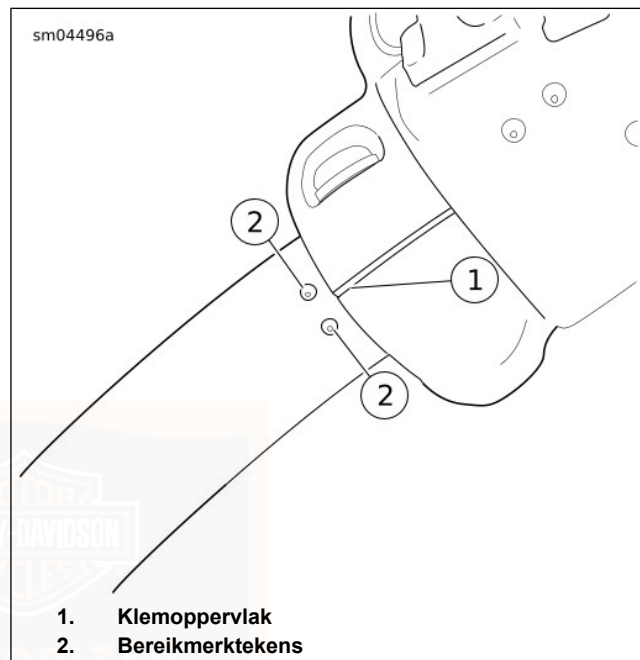
**De bedieningsbedrading zit binnen in het stuur en kan beklemd of onderbroken worden wanneer de bedieningselementen te ver worden gedraaid. De bedrading kan hierdoor elektrische schade oplopen. Raadpleeg de servicehandleiding of neem contact op met uw Harley-Davidson-dealer. (00363a)**

1. Maak de bedieningselementen en de handhendelklem zover los, dat deze voldoende kunnen bewegen. Als de bevestigingsmiddelen te ver worden losgedraaid kunnen de kabels worden ingekneld.
2. Zie Afbeelding 70. Draai de rechterbedieningselementen en remhendel naar een comfortabele positie. Houd de klemoppervlakken (1) binnen de bereikmarkeringen (2).
3. Haal de bevestigingsmiddelen van de schakelaarbehuizing aan tot 4–5,1 N·m (35–45 **in-lbs**).
4. Haal de bevestigingsmiddelen van de remhendelklem aan tot 6,8–9 N·m (60–80 **in-lbs**).

5. Zie Afbeelding 71. Draai de linkerbedieningselementen en koppelingshendel naar een comfortabele positie. Houd de klemoppervlakken (1) binnen de bereikmarkeringen (2).
6. Haal de bevestigingsmiddelen van de schakelaarbehuizing aan tot 4–5,1 N·m (35–45 **in-lbs**).
7. Haal de bevestigingsmiddelen van de remhendelklem aan tot 6,8–9 N·m (60–80 **in-lbs**).



Afbeelding 70. Linker bedieningselementen voor stuuruitlijning



Afbeelding 71. Rechter bedieningselement op het stuur uitlijnen

## MOTORFIETS OPSLAAN

### De motorfiets stallen

#### MEDEDELING

Voor een goede werking van uw motorfiets is het belangrijk dat deze op de juiste manier wordt opgeslagen. Raadpleeg de gebruikershandleiding voor aanbevelingen voor het opslaan of neem contact op met een Harley-Davidson-dealer. Door onjuiste opslagprocedures kan de uitrusting beschadigd raken. (00046a)

Indien de motorfiets enkele maanden niet zal worden gebruikt, bijvoorbeeld tijdens de winter, moeten er verschillende taken worden uitgevoerd. Op deze manier worden onderdelen beschermd tegen corrosie, wordt de accu beschermd en wordt het neerslaan van slib en afzettingen in het brandstofsysteem voorkomen.

Stal de motorfiets indien mogelijk op een droge plaats met een stabiele temperatuur. Houd de motorfiets uit de buurt van bijtende chemicaliën of andere stoffen als kunstmest of zout.

#### ▲ WAARSCHUWING

Zet de motorfiets nooit met benzine in de tank binnen of in de garage waar open vuur, waakvlammen, vonken of elektromotoren aanwezig zijn. Benzine is uitermate ontvlambaar en zeer explosief, wat ernstig of dodelijk letsel tot gevolg kan hebben. (00003a)

#### OPMERKING

*Maak een lijst van alles wat u doet en bevestig deze aan een stuureinde. Wanneer u de motorfiets uit de opslag haalt, dan doet deze lijst dienst als controlelijst om uw motorfiets weer gebruiksklaar te maken.*

1. Vul de brandstoftank. Voeg brandstofstabilisator toe volgens de instructies van de fabrikant.
2. Laat de motorfiets op bedrijfstemperatuur komen. Ververs de olie en torn de motor om de **nieuwe** olie te laten circuleren.
3. Controleer de riem en stel deze zo nodig bij.
4. Controleer de bandenspanning. Raadpleeg Tabel 14 voor de aanbevolen spanning.

5. Bescherm de carrosseriepanelen, de motor, het frame en de wielen tegen corrosie. Volg de verzorgingsprocedures zoals beschreven in het hoofdstuk GEBRUIKERSHANDLEIDING > ONDERHOUD EN REINIGING (Pagina 191) voordat u de motorfiets opslaat.
6. Bereid de accu voor op opslag. Zie ONDERHOUD EN SMERING > ACCUONDERHOUD (Pagina 165).

#### OPMERKING

- *Als de motorfiets met ingeschakeld alarmsysteem wordt opgeslagen, moet een 750 mA SUPERSMART BATTERY TENDER (ONDERDEELNR.: 66000038) worden aangesloten om de accuspanning te onderhouden.*
- *Als de motorfiets wordt opgeslagen met uitgeschakeld alarmsysteem, moet de motorfiets worden aangezet als de handsfree afstandsbediening aanwezig is. Dit voorkomt dat de optionele sirene wordt ingeschakeld. Koppel de minkabel van de accu los en bereid de accu voor op de opslag. Zie ONDERHOUD EN SMERING > ACCUONDERHOUD (Pagina 165).*

#### ⚠ WAARSCHUWING

**Explosief waterstofgas, dat tijdens het laden ontsnapt, kan ernstig of dodelijk letsel veroorzaken. Laad de accu op in een goed geventileerde ruimte. Houd open vuur, elektrische vonken en met roken samenhangende materialen uit de buurt van accu's. HOUD ACCU'S UIT DE BUURT VAN KINDEREN. (00065a)**

7. Bedek de motorfiets met een luchtdoorlatend materiaal, zoals zeildoek. Bij kunststof materialen, die geen lucht doorlaten, wordt de condensatie bevorderd.
8. Verwijder de antennes (indien aanwezig) of laat ze buiten de afdekking steken. Buig of prop geen antennes onder de afdekking.

#### Motorfiets uit de opslag halen

#### ⚠ WAARSCHUWING

**Indien de koppeling niet ontkoppelt, kunt u de controle over de motor verliezen, met mogelijk ernstig of dodelijk letsel tot gevolg. Alvorens de motor te starten nadat deze lange tijd is opgeslagen, moet u een versnelling inschakelen en de motor enkele malen heen en weer duwen, zodat de koppeling goed is ontkoppeld. (00075a)**

### OPMERKING

*Wanneer smeermiddelen vervuild zijn door water, zien ze er vaak melkachtig wit uit. Vervang verontreinigde smeermiddelen door de juiste **nieuwe** Harley-Davidson smeermiddelen.*

1. Laad de accu op.
2. Monteer de accu. Zie ONDERHOUD EN SMERING > ACCUONDERHOUD (Pagina 165).
3. Laat de motorfiets draaien totdat de motor de normale bedrijfstemperatuur heeft bereikt. Zet de motor af.
4. Controleer het motoroliepeil.
5. Smeermiddelpeil controleren.
6. Controleer of de bedieningselementen naar behoren werken. Bedien de voorste en achterste remmen, de gasklep, de koppeling en het schakelpedaal.
7. Controleer of de stuurinrichting soepel werkt door het stuur van aanslag tot aanslag te draaien.

### ▲ WAARSCHUWING

**Controleer de bandenspanning, ga na of de wielen goed uitgebalanceerd en onbeschadigd zijn en controleer of het bandenprofiel in orde is. Inspecteer de banden regelmatig en ga voor vervanging naar een Harley-Davidson-dealer. Rijden met overmatig versleten, ongebalanceerde, overbelaste of beschadigde banden of met een onjuiste bandenspanning, kan leiden tot defecte banden en kan de stabiliteit en wegligging nadelig beïnvloeden, met mogelijk ernstig of dodelijk letsel tot gevolg. (00014b)**

8. Controleer de bandenspanning. Raadpleeg Tabel 14 voor de aanbevolen spanning.
9. Controleer de algemene bandenconditie. Zie ONDERHOUD EN SMERING > BANDEN (Pagina 152).
10. Controleer of alle schakelaars en lichten goed werken.
11. Controleer op lekkende vloeistof.

## MEDEDELING

Torn de motor enkele keren, zodat er geen olie meer in het carter is en alle olie terug naar het oliereservoir is gepompt. Zet de motor af en controleer het oliepeil opnieuw. Indien u dit niet doet, kan de motor beschadigd raken. (00071a)



## REINIGING EN ALGEMEEN ONDERHOUD

Reinig en bescherm de cosmetische oppervlakken van uw motorfiets zo vaak mogelijk om roest en corrosie tegen te gaan. Nadat de motorfiets is gereinigd, moet deze worden gepolijst en worden voorzien van een verzegelingsmiddel om een beschermlaag te creëren tegen weersinvloeden en bijtende stoffen.

De reinigingsproducten van Harley-Davidson zijn uitgebreid getest voor gebruik op voertuigoppervlakken. De reinigingsproducten zijn zodanig samengesteld dat zij compatibel met elkaar zijn. Ga naar een Harley-Davidson-dealer om de aanbevolen reinigingsproducten te kopen. Raadpleeg Tabel 34 en Tabel 35.

### OPMERKING

- *Gebruik aanbevolen onderhoudsproducten Gebruik geen papieren handdoeken, badstofdoeken, katoenen luiers of andere materialen met nylonvezels die fijne krasjes op oppervlakken kunnen veroorzaken.*
- *Vervuild schoonmaakmateriaal kan bewerkte oppervlakken bekrassen. Gebruik uitsluitend schone sponzen en poetsdoeken zodat schade aan de motorfiets wordt voorkomen.*
- *Raadpleeg een Harley-Davidson-dealer voor het repareren van bekraste oppervlakken.*

### ▲ WAARSCHUWING

Neem de waarschuwingen op de etiketten van reinigingsmiddelen in acht. Als waarschuwingen niet worden opgevolgd, kan dit ernstig of dodelijk letsel tot gevolg hebben. (00076a)

### ▲ WAARSCHUWING

Reinig de remschijven niet met reinigingsmiddelen die chloor of siliconen bevatten. Reinigingsmiddelen met deze stoffen kunnen de remfunctie sterk nadelig beïnvloeden, met ernstig of dodelijk letsel tot gevolg. (00077a)

### MEDEDELING

Reinig de motorfiets niet met een hogedrukreiniger. Doet u dit wel, dan kan de uitrusting beschadigd raken. (00489c)

### MEDEDELING

Door het gebruik van schuurmiddelen of aangedreven polijstapparatuur worden de carrosseriepanelen onherstelbaar beschadigd. Gebruik uitsluitend de aanbevolen producten en de in deze handleiding beschreven technieken om beschadiging van de carrosseriepanelen te voorkomen. (00245b)

**Tabel 34. Aanbevolen reinigings- en algemene onderhoudsproducten**

PRODUCT ONDERDEELNR.	DOEL	FRAME	ROMP PANELEN	WIELEN	DENIM AFWER- KING	OVERI- GE
POLIJSTMIDDEL VOOR KAAL METAAL 93600028 (VS) 93600083 (Niet-VS)	Polijst niet-helder gecoate aluminium of gepolijste roestvrijstalen oppervlak- ken. <sup>(1)</sup>	Indien van toepassing				
ZWART LEDER HERSTEMIDDEL 93600033 (VS) 93600081 (Niet-VS)	Herstelt zwart lederen producten, zo- dat het er gloednieuw uitziet.	Nee	Nee	Nee	Nee	Zwart le- ren pro- ducten
INSECTENVERWIJDERAAR 93600122 (V.S.) 93600140 (Niet-VS)	Verwijdert insecten van metaal, plastic of gelakte oppervlakken.	Ja	Ja	Ja	Ja	
REINIGINGS- EN GLANS- MIDDEL VOOR CHROOM 93600031 (VS) 93600082 (Niet-VS)	Laat verchromde oppervlakken glan- zen en reinigt geborstelde aluminium of roestvrijstalen oppervlakken.	Indien van toepassing				
DENIM LAKREINIGER 93600124 (V.S.) 93600127 (Niet-VS)	Snelreiniger en wasmiddel zonder water.	Ja	Ja	Ja	Ja	
MOTORBLOKREINIGER 93600002 (VS) 93600068 (Niet-VS)	Herstelt rimpelzwarte motorlak.	Nee	Nee	Nee	Nee	Motoren met rim- pelzwarte lak

Tabel 34. Aanbevolen reinigings- en algemene onderhoudsproducten

PRODUCT ONDERDEELNR.	DOEL	FRAME	ROMP PANELEN	WIELEN	DENIM AFWERKING	OVERIGE
DAGELIJKSE AFWERKER 93600157 (VS) 93600158 (niet-VS)	Reinigt, glanst, verheldert en beschermt in korte tijd.	Ja	Ja	Ja	Nee	
GRAFEEN SPRAY COATING 93600166 (VS) 93600169 (niet-VS)	Brengt een beschermingslaag aan op glanzende lak en verchroomde oppervlakken. Stoot water en stof af.	Ja	Ja	Indien van toepassing	Nee	
GLOSS DETAILER 93600123 (V.S.) 93600125 (Niet-VS)	Zorgt voor hoogglans en UV-bescherming. Laat chroom ademen, wat met was niet mogelijk is. Ideaal voor windschermen.	Ja	Ja	Ja	Nee	
HARLEY TRAVEL CARE KIT 93600149 (alleen VS)	Reinigings- en verzorgingsproducten voor onderweg. (Niet voor gebruik op denim afwerkingen.)	Ja	Ja	Ja	Nee	
LEERBESCHERMINGSMIDDEL 93600034 (VS) 93600080 (Niet-VS)	Maakt leerproducten weerbestendig en beschermt deze.	Nee	Nee	Nee	Nee	Leerartikelen
QUICK WASH 93600162 (VS) 93600171 (niet-VS)	Een snelwerkend wasmiddel voor lichtvervuilde motorfietsen. Reinigt alle oppervlakken, met overlappende bewegingen worden vlekken voorkomen.	Ja	Ja	Ja	Ja	

Tabel 34. Aanbevolen reinigings- en algemene onderhoudsproducten

PRODUCT ONDERDEELNR.	DOEL	FRAME	ROMP PANELEN	WIELEN	DENIM AFWERKING	OVERIGE
SCRATCH & SWIRL REPARATIEMIDDEL 93600155 (VS) 93600156 (niet-VS)	Verwijdert fijne krasjes en oneffenheden.	Ja	Ja	Nee	Nee	
ZADEL-, ZADELTAS- EN SIERSTRIPREINIGER 93600167 (VS) 93600170 (niet-VS)	Reinigt en verzorgt vinyl, leer en plastic. Voor gebruik op zadels, zadeltasen, binnenkuipen en andere versieringen.	Nee	Nee	Nee	Nee	Zadels, zadeltasen en versieringen
SPUITREINIGER EN POLIJSTMIDDEL 93600029 (VS) 93600084 (Niet-VS)	Snelreiniger en wasmiddel in spuitbus. Vermindert statische aantrekkingskracht voor stof. Werkt geweldig voor het verwijderen van insecten. <sup>(1)</sup>	Ja	Ja	Ja	Nee	



**Tabel 34. Aanbevolen reinigings- en algemene onderhoudsproducten**

PRODUCT ONDERDEELNR.	DOEL	FRAME	ROMP PANELEN	WIELEN	DENIM AFWERKING	OVERIGE
SUNWASH REINIGINGS-MIDDEL 93600129 (V.S.) 93600141 (niet-VS)	Grondig wassen van alle oppervlakken met een washandje. Reduceert hardwaterlekken bij het wassen van een motorfiets in de zon.	Ja	Ja	Ja	Ja	
WIEL- EN BANDREINIGER 93600121 (V.S.) 93600126 (niet-VS)	Voor het verwijderen van remstof en wegvuil van wielen, banden en witte flanken. Gebruik het niet op frames of geanodiseerde onderdelen.	Nee	Nee	Ja	Nee	Uitlaatpijpen en geluiddempers met zwarte coating

*(1) Gebruik GEEN BARE METAL POLISH of SPRAY CLEANER & POLISH op gecoate aluminium velgen, de beschermende coating zal dan worden verwijderd.*

**Tabel 35. Aanbevolen onderhoudsproducten**

PRODUCT ONDERDEELNR.	DOEL
INSECTENSPONS 93600110	In combinatie met water en INSECTENVERWIJDERAAR zorgt de INSECTENSPONS ervoor dat aangekoekte insecten en wegvuil afgebroken en opgelost worden.
REINIGINGSBORSTELSET 94844-10	Borstelset voor het gedetailleerd reinigen van uw motorfiets.
WATTENSTAVEN 93600107	Grote katoenen wattenstaven voor het reinigen van spleten en oppervlakken met veel details.

**Tabel 35. Aanbevolen onderhoudsproducten**

<b>PRODUCT ONDERDEELNR.</b>	<b>DOEL</b>
SOFTCLOTH WEGWERPDOEK 93600114	Niet-absorberende doek voor het aanbrengen van en polijsten met SWIRL & SCRATCH REPAIR en GLAZE POLY SEALANT op gelakte of verchromde oppervlakken.
HARLEY WASEMMER 94811-10	Schoonmaakemmer met schort om uw producten op te bergen. Inclusief GRIT GUARD-inzetstuk.
HOG BLASTER-DROGER VOOR DE MOTORFIETS 94651-09 (120 V) 94865-09 (220 V)	Blaast warme, droge gefilterde lucht. Reduceert strepen en watervlekken.
MICROVEZELDOEK 94663-02	Sterk absorberende doek voor het aanbrengen van polijst- en afdichtmiddel. Bevat geen nylonvezels.
SYNTHETISCHE ZEEMLAP 94791-01	Extra absorberende, synthetische doek om streeploos mee droog te maken. Maak voor gebruik de doek nat en wring deze uit voor maximale absorptie.
WASHANDSCHOEN 94760-99	Absorberende washandschoen met wollen mengsel.
WIEL- & SPAAKBORSTEL 43078-99	Kegelvormige schrobborstel voor de wielen.

## DE MOTORFIETS WASSEN

Gebruik alleen aanbevolen reinigungs- en onderhoudsproducten. Raadpleeg Tabel 34 en Tabel 35.

### OPMERKING

*Sproei tijdens het spoelen en wassen niet rechtstreeks met water op elektrische onderdelen, luchtfilterelement en eventuele bagage of afdichtingsruimten van de zadeltassen (indien uitgerust). Voorkom dat er water onder afdekkingen van lederen zadeltassen (indien aanwezig) wordt gesproeid.*

## Vorbereiding

1. Laat de motorfiets afkoelen voordat u deze gaat afspoelen of wassen. Het sproeien van water op hete oppervlakken kan watervlekken en minerale afzettingen veroorzaken.
2. Spoel de motorfiets vanaf de onderkant naar boven af.
3. Laat oppervlakken voor het verwijderen van insecten of hard geworden modder weken onder een natte doek.

## Wielen en banden reinigen

1. Spoel de oppervlakken van wiel en band af. Voorkom dat remstof op chromen of gelakte oppervlakken komt.
2. WIEL- EN BANDREINIGER aanbrengen. Laat de reiniger 1 minuut inwerken.
3. Reinig de wielen met een INSECTENSPONS of WIEL- EN SPAAKBORSTEL. Borstel grondig alle remstof en andere sedimenten van de velg. Opgehoopt remstof kan vocht en vuil insluiten en dit kan corrosie van de wielen tot gevolg hebben.
4. Spoel goed af.

## De motorfiets wassen

### OPMERKING

*Zie de betreffende instructies in dit hoofdstuk voor het reinigen van leder, denim (effen) afwerkingen, windschermen of andere speciale oppervlakken.*

1. Spuit INSECTENVERWIJDERAAR om insecten te verwijderen.
  - a. Spoel de betreffende oppervlakken af tijdens de voorbereiding.
  - b. Sproei INSECTENVERWIJDERAAR over het oppervlak.
  - c. Laat de INSECTENVERWIJDERAAR een minuut inwerken.
  - d. Gebruik de INSECTENSPONS bij het wassen om de insecten eenvoudig te verwijderen.
2. Bereid de wasbeurt voor.
  - a. Vul een HARLEY WASEMMER met schoon water.
  - b. Voeg SUNWASH REINIGINGSMIDDEL toe volgens de instructies op de verpakking.
  - c. Doordrenk de WASHANDSCHOEN en/of een INSECTENSPONS met de Sunwash-oplossing.

3. Was alle oppervlakken van boven naar beneden.
4. Spoel de motorfiets tweemaal af in beide richtingen:
  - a. Spoel van onderen naar boven af.
  - b. Spoel van boven naar onderen af.

## De motorfiets droogmaken

1. Maak de oppervlakken van boven naar beneden droog met een ZACHTE AFDROOGDOEK of een HARLEY-DAVIDSON HOG BLASTER MOTORFIETSDROGER. Gebruik geen enkele soort perslucht voor luidsprekers of andere gevoelige onderdelen.
2. Maak de zeem in schoon water nat en wring het teveel aan water uit. De zeem absorbeert meer wanneer deze nat is.
3. Veeg over het oppervlak van het voertuig.
4. Herhaal dit indien nodig, totdat het oppervlak droog is.

## Polijsten en afdichten

### OPMERKING

*Als de motorfiets een denim-afwerking heeft, slaat u de procedure voor polijsten en afdichten over.*

1. Breng GLAZE POLYMEERAFDICHTMIDDEL aan met een SOFTCLOTH WEGWERPDOEK of MICROVEZELDOEK volgens de instructies op de verpakking.
2. Wrijf uit met een SOFTCLOTH WEGWERPDOEK.
3. Polijst en verzegel de wielen om corrosie te voorkomen.

## ONDERHOUD AUDIOSYSTEEM

Gebruik alleen door Harley-Davidson aanbevolen producten en procedures om de radio, luidsprekers en andere audiosysteemonderdelen schoon en in goede staat te houden. Gebruik geen schuur- of polijstmiddelen om het scherm of andere onderdelen te reinigen. Gebruik geen reinigingsmiddelen op ammoniakbasis voor het scherm. Het gebruik van andere producten of middelen kan schade aan onderdelen toebrengen.

## Vervangbare schermfolie

Boom! Box 6.5GT-radio's beschikken over een vervangbare schermfolie. De folie moet altijd op het scherm zijn aangebracht. Schade aan het scherm zonder dat er een schermfolie is gebruikt, valt niet onder de garantie. Verwijder en vervang de bescherming als deze vaal, bekrast of versleten is.

## Reinigen van de radio

Sproei een kleine hoeveelheid HARLEY GLOSS op een MICROVEZELDOEK. Verwijder eventuele resten voorzichtig zonder deze in het scherm te wrijven. Maak ronde bewegingen vanaf het midden naar de buitenkant. Gebruik een droge microvezeldoek om het scherm droog te maken. Herhaal het proces indien nodig.

### OPMERKING

*Gebruik geen schermverbeterende chemicaliën of producten. Deze kunnen het schermoppervlak beschadigen.*

## Onderhoud luidsprekers

Als er een waas ontstaat op luidsprekers met een beschermende grille, moet u HARLEY ZADEL, ZADELTAS EN SIERSTRIP REINIGER en een SOFTCLOTH of ZACHT WASKUSSEN gebruiken om te reinigen. Breng geen was of ander vergelijkbaar product aan op de speakergrilles.

Gebruik geen perslucht of gestuwde lucht op luidsprekers.

Motorfietsen met zadeltasluidsprekers zijn ontworpen om water tegen te houden en om water af te voeren wanneer u de motor wast of door regen rijdt. Wanneer u water uit de zadeltasluidsprekers wilt verwijderen, opent u de zadeltassen en schudt u het resterende water voorzichtig uit de luidsprekers.

## LEER- EN VINYLVERZORGING

### MEDEDELING

**Gebruik geen bleekmiddel of reinigingsmiddelen met bleekmiddel op zadeltassen, zadels, tankpanelen of gespoten oppervlakken. Doet u dit wel, dan kan de apparatuur hierdoor worden beschadigd. (00229a)**

Gebruik geen gewone zeep om leer of bont te reinigen. Hierdoor kan het leer uitdrogen en de zeep onttrekt de olie aan het leer.

Leer, vinyl en andere synthetische oppervlakken moeten regelmatig worden gereinigd en behandeld, zodat ze er goed uit blijven zien en langer meegaan. Reinig en behandel deze oppervlakken eenmaal per seizoen of vaker onder ongunstige omstandigheden.

Deze oppervlakken zijn niet ontworpen voor langdurige blootstelling aan de elementen. Deze oppervlakken zijn niet ontworpen voor langdurige blootstelling aan slecht weer en moeten worden beschermd met een HARLEY-DAVIDSON-ZADELREGENHOES of -MOTORFIETSOPSLAGHOES (afzonderlijk verkrijgbaar).

1. Zuig of blaas het stof van de oppervlakken.

2. Reinig de oppervlakken grondig met ZADEL, ZADELTAS EN SIERSTRIP REINIGER volgens de aanwijzingen op de fles.
3. Laat het materiaal eerst volledig drogen op kamertemperatuur voordat u andere producten op het materiaal aanbrengt. Gebruik geen kunstmatige middelen om het materiaal sneller te drogen.
4. Herstel, alleen bij leer, verkleurde zwarte oppervlakken met BLACK LEATHER REJUVENATOR. Breng LEATHER PROTECTANT aan om het leer weerbestendig te maken en te beschermen.

#### OPMERKING

*Veel Harley-Davidson-accessoires en -zadels zijn gemaakt van behandeld of onbehandeld leer, of hebben leren inzetstukken. Natuurlijke materialen verouderen op een andere manier dan kunstmatige materialen en hebben dus een andere verzorging nodig. Zadelafdekkingen en -panelen uit leer krijgen bij het ouder worden een eigen 'karakter', zoals plooiën en rimpels. Leer is een poreus en natuurlijk materiaal. Ieder leren product neemt bij veelvuldig gebruik zijn eigen vorm aan. Door de zon, de regen en de tijd zal uw leren product een geheel eigen vorm en stijl laten zien. Het verouderen is een natuurlijk proces en verhoogt de gepersonaliseerde kwaliteit van uw Harley-Davidson-motorfiets.*

## ONDERHOUD SPLITSTREAM-VENTILATIE KUIP

Houd het gat vrij van vreemde objecten. Maak het ventilatiemechanisme regelmatig schoon om vuil, insecten en bladeren te verwijderen en te voorkomen dat onderdelen gaan plakken. Reinig de knop en ventilatieklep als ze moeilijk open en dicht gaan.

1. Zorg dat het klepje gesloten is (knop omhoog) en spuit schoon water in het gebied onder de knop.

#### ⚠ WAARSCHUWING

**Perslucht kan door de band heen dringen en rondvliegende deeltjes uit de perslucht kunnen ernstig oogletsel veroorzaken. Draag een veiligheidsbril wanneer u met perslucht werkt. Gebruik nooit uw hand om te controleren op luchtlekages of om na te gaan hoe snel de lucht stroomt. (00061a)**

2. Blaas lagedrukluft in dezelfde richting.
3. Gebruik mild zeepwater en een zachte borstel om vuil, bladeren en insecten uit het luchtkanaal en ventilatieklepje te verwijderen.
4. Bedien de ventilator en herhaal het reinigen indien nodig.

## WIELONDERHOUD

Wielen kunnen corroderen of cosmetisch beschadigd raken als zij niet op de juiste wijze behandeld, gepolijst en geconserveerd worden. Reinigen en afsluiten van wielen met de juiste behandeling voorkomt putvorming, corrosie, plekjes en vlekken. Harley-Davidson raadt aan om de wielen iedere week te verzorgen. Corrosie aan wielen wordt niet gezien als een defect in materialen of vakmanschap.

### OPMERKING

*Onbehandelde aluminium wielen hebben geen beschermende laag en gaan corroderen tenzij ze op de juiste wijze worden*

*behandeld. Breng BESCHERMINGSMIDDEL VOOR KALE ALUMINIUM WIELEN aan direct nadat u de motorfiets hebt gekocht en ten minste tweemaal per jaar om cosmetische schade te voorkomen.*

Houd wielen vrij van agressieve chemicaliën, zuurhoudende wielreinigers, zout en opgehoopt remstof. Nadat de wielen zijn gewassen met WHEEL & TIRE CLEANER, moeten de polijst- en afdichtproducten worden gebruikt die passen bij de soort wielen op uw motorfiets. Raadpleeg Tabel 36.

**Tabel 36. Wielpolijst- en afdichtproducten**

WIELEN	PRODUCT	BESCHRIJVING
Geanodiseerd	GRAFEEN	Reinigt oppervlakken, verwijdert kleine krasjes. Levert een ademende afdichting tegen zuren, chemicaliën, zout en remstof.
	GLOSS DETAILER	Dicht af en beschermt tegen agressieve chemicaliën, zout en andere sedimenten om corrosie te voorkomen.

**Tabel 36. Wielpolijst- en afdichtproducten**

WIELEN	PRODUCT	BESCHRIJVING
Verchromd	REINIGINGS- EN GLANSMIDDEL VOOR CHROOM	Niet-schurend reinigingsmiddel om verchromde wielen te laten glimmen.
	GLOSS DETAILER	Dicht af en beschermt tegen agressieve chemicaliën, zout en andere sedimenten om oxidatie te voorkomen.
Gepolijst en blank aluminium of roestvrij staal	POLIJSTMIDDEL VOOR KAAL METAAL <sup>(1)</sup>	Micro-schuur-/polijstmiddel voor het opfrissen van gepolijste wielen. Niet gebruiken op chroom.
<i>(1) Gebruik GEEN BARE METAL POLISH op gecoate aluminium velgen, de beschermende coating zal dan worden verwijderd.</i>		

## ONDERHOUD UITLAAT

Laat de uitlaat afkoelen voordat u begint met de reiniging.

Gebruik Boot Mark Remover voor het oppervlak van verchromde uitlaten om laarsvlekken, gesmolten plastic of asfaltresten te verwijderen. Laat de gel een paar minuten intrekken en schraap het gesmolten materiaal vervolgens van de uitlaat. Spoel de uitlaat daarna af.

Breng Wheel & Tire Cleaner aan op het oppervlak van zwart gelakte uitlaten terwijl de motorfiets nog nat is van het wassen. Veeg over of boen het oppervlak van de uitlaat en spoel deze af.

### OPMERKING

*Er zit geen garantie op uitlaatpijpen en dempers met betrekking tot verkleuring. Verblauwing wordt veroorzaakt*

*door afstelling van de eigenschappen, nokkenas timing, oververhitting enz. Het wordt niet veroorzaakt door fabricagefouten.*

## WINDSCHERMONDERHOUD

### MEDEDELING

**Polycarbonaat windschermen moeten op de juiste wijze worden onderhouden en verzorgd. Indien het polycarbonaat niet goed wordt verzorgd, kan dit beschadigingen aan het windscherm/windgeleider tot gevolg hebben. (00483e)**

## MEDEDELING

**Gebruik alleen producten aanbevolen door Harley-Davidson voor Harley-Davidson windschermen. Gebruik geen bijtende chemicaliën of regenafstotende producten, omdat deze schade aan het oppervlak van het windscherm veroorzaken, zoals dof of ondoorzichtig worden. (00231c)**

- Poedervormige, schuur- of alkaline reinigingsmiddelen kunnen het windscherm beschadigen. Windschermreinigingsmiddelen op ammoniakbasis veroorzaken blijvende gele plekken op windschermen.
- Gebruik geen windschermreinigingsmiddel dat bij een tankstation verkrijgbaar is, omdat het de afwerking kan beschadigen.
- Gebruik geen borstel of trekker, omdat de afwerking hierdoor kan beschadigen.
- Reinig deze niet in de hete zon of bij hoge temperaturen.

Windschermen hebben speciale verzorging nodig. Maar u kunt windschermen wassen met WINDSCHEMREINIGER-

LOSSE DOEKJES, SUNWASH MOTORFIETSZEEP of QUICK WASH wanneer u de gehele motorfiets wast. Raadpleeg Tabel 35 .

### OPMERKING

- *Gebruik INSECTENVERWIJDERAAR om insecten te verwijderen. Veeg schoon met een INSECTENSPONS.*
  - *Indien u een schone, natte doek 15-20 minuten over het windscherm legt voordat u dit wast, dan wordt het verwijderen van dode insecten eenvoudiger.*
1. Harley-Davidson raadt het gebruik van WINDSCHEMREINIGER aan voor het reinigen van uw windscherm.
  2. Veeg de oppervlakken droog met een MICROVEZELDOEK.

### OPMERKING

*Om strepen te voorkomen, moet het windscherm worden gereinigd als de motorfiets is afgekoeld en in de schaduw is geparkeerd. Vage strepen zijn normaal. Vage strepen zijn zichtbaarder op getinte windschermen.*

## OPMERKINGEN

---



## STORINGEN OPLOSSEN: ALGEMEEN

### ▲ WAARSCHUWING

Het hoofdstuk voor het oplossen van storingen in de gebruikershandleiding is bedoeld als richtlijn voor het opsporen van problemen. Lees de servicehandleiding door alvorens met de werkzaamheden te beginnen. Onjuist uitgevoerde reparatie- en/of onderhoudswerkzaamheden kunnen ernstig of dodelijk letsel tot gevolg hebben. (00080a)

Gebruik de volgende controlelijsten voor het oplossen van storingen. Controleer elke oorzaak zorgvuldig, omdat problemen door meer dan één oorzaak kunnen ontstaan.

## MOTOR

### Startmotor werkt niet of tornt motor niet

1. Motorschakelaar in de stand OFF (uit).
2. Lege accu of loszittende of gecorrodeerde aansluitingen (startkoppeling klikt).
3. Koppelingshendel is niet tot aan het stuur ingetrokken of de versnellingsbak staat niet in neutraal.
4. Zijstandaard niet ingeklapt (verplicht voor internationale modellen).
5. Doorgeslagen zekering.

### Motor tornt, maar start niet

1. Brandstoftank leeg.
2. Lege accu of loszittende of beschadigde accupoolaansluitingen.
3. Vuile bougies.
4. Loszittende bougiekabelaansluitingen of in slechte staat en kortsluitingen veroorzakend.
5. Loszittende of gecorrodeerde draad- of kabelaansluiting(en) bij bobine of accu.
6. Brandstofpomp werkt niet.
7. Doorgeslagen zekering.

### Start moeilijk

1. Automatische decompressie (ACR) werkt niet naar behoren.
2. Bougies in slechte staat, onjuiste elektrodespleet of gedeeltelijk vervuild.
3. Bougiekabels in slechte staat en lekken.
4. Accu bijna leeg.
5. Loszittende draad- of kabelaansluiting(en) bij een van de accupolen of bij de bobine.
6. Motorolie te zwaar (gebruik in winter).

7. Brandstoftankontluchting verstopt of brandstofleiding afgesloten, waardoor brandstofstroom wordt beperkt.
8. Water of vuil in het brandstofsysteem.
9. Brandstofpomp werkt niet.

### **Start, maar loopt onregelmatig of slaat over**

1. Bougies in slechte staat of gedeeltelijk vervuild.
2. Bougiekabels in slechte staat en lekken.
3. Bougie-elektrodespleet te klein of te groot.
4. Accu bijna leeg.
5. Beschadigde draad of loszittende aansluiting bij accupolen of bobines.
6. Regelmatig terugkomende kortsluiting door beschadigde draadisolatie.
7. Water of vuil in brandstofsysteem of filter.
8. Brandstoftontluchtingssysteem verstopt. Neem contact op met de dealer.
9. Een of meer injectors vervuild.

### **Een van de bougies raakt regelmatig vervuild**

1. Onjuiste bougie.

### **Te vroege ontsteking of detonatie (kloppen of pingelen)**

1. Onjuiste brandstof.
2. Onjuiste bougie voor servicetype.

### **Oververhit**

1. Olietoevoer onvoldoende of olie circuleert niet.
2. Zware koolstofneerslag door te hard werkende motor. Neem contact op met de dealer.
3. Onvoldoende luchtstroming over cilinderkoppen tijdens langere tijd stationair lopen of in optochten rijden.

### **Overmatige trillingen**

1. Loszittende moeren van achterwielas. Neem contact op met de dealer.
2. Loszittende montagebouten van voorste motorophanging. Neem contact op met de dealer.
3. Loszittende montagebouten tussen motor en versnellingsbak. Neem contact op met de dealer.
4. Beschadigd frame. Neem contact op met de dealer.
5. Voorste ketting of schakels lopen te strak door onvoldoende smering of sterk versleten riem.

6. Wielen en/of banden beschadigd. Neem contact op met de dealer.
7. Motor niet correct uitgelijnd. Neem contact op met de dealer.

### **Motorolie circuleert niet (oliedrukklampje brandt)**

1. Onvoldoende of verdunde olietoevoer.
2. Olieaanvoerleiding verstopt met ijs en ijsbrij bij vorst.
3. Oliesignaalshakeldraad ligt tegen massa of defecte signaalshakelaar. Neem contact op met de dealer.
4. Beschadigde of onjuist geïnstalleerde retourklep. Neem contact op met de dealer.
5. Defecte oliepomp. Neem contact op met de dealer.

## **ELEKTRISCH SYSTEEM**

### **Dynamo laadt niet op**

1. Regelaar niet op massa aangesloten. Neem contact op met de dealer.
2. Motormassadraad zit los of is defect. Neem contact op met de dealer.
3. Loszittende of defecte draden in laadcircuit. Neem contact op met de dealer.

### **Dynamo laadt minder snel op dan gebruikelijk**

1. Zwakke accu.
2. Overmatig gebruik van later toegevoegde accessoires.
3. Loszittende of gecorrodeerde aansluitingen.
4. Lange periode met stationair draaien of rijden met lage snelheid.

## **VERSNELLINGSBAK**

### **Versnellingsbak schakelt moeilijk**

1. Verbogen schakelstang. Neem contact op met de dealer.

### **Versnellingsbak schiet uit versnelling**

1. Versleten schakelklauwen in versnellingsbak. Neem contact op met de dealer.

### **Koppeling slipt**

1. Te veel koppelingsvloeistof hoofdcilinders. Neem contact op met de dealer.
2. Versleten wrijvingslamellen. Neem contact op met de dealer.
3. Spanning van koppelingsveer onvoldoende. Neem contact op met de dealer.

## **Koppeling sleept of ontkoppelt niet**

1. Onvoldoende vloeistof of lucht in het systeem. Neem contact op met de dealer.
2. Primaire kettingkast te vol.
3. Koppelingsschijven verbogen. Neem contact op met de dealer.

## **Koppeling rammelt**

1. Koppelingsschijven of stalen schijven versleten of verbogen. Neem contact op met de dealer.

## **REMMEN**

### **Gedrag van ABS-remstelsysteem**

1. Antiblokkeersysteem (ABS) lampje gaat niet uit boven 5 km/h (3 mph) . Neem contact op met de dealer.
2. Andere ABS symptomen. Raadpleeg Tabel 18.

### **Remmen houden niet normaal vast**

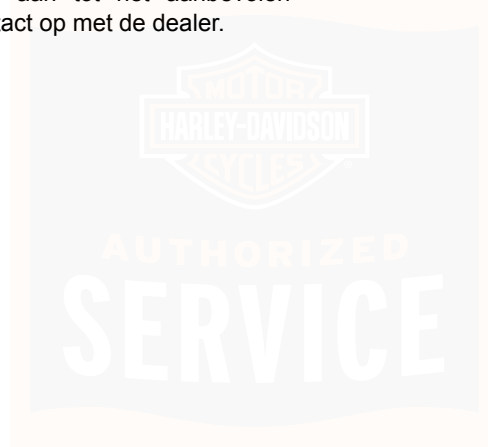
1. Hoofdcilinder bijna leeg. Neem contact op met de dealer.
2. Luchtbellen in de remleiding. Neem contact op met de dealer.

3. Hoofdcilinderzuiger of remklauwzuiger versleten. Neem contact op met de dealer.
4. Vet of olie op remblokken. Neem contact op met de dealer.
5. Remblokken sterk versleten. Neem contact op met de dealer.
6. Remschijf sterk verbogen of vervormd. Neem contact op met de dealer.
7. Remkracht valt weg door toenemende hitte. Te sterk afremmen of slepende remblokken. Neem contact op met de dealer.
8. Rem sleept. Onvoldoende speling in handhendel. Neem contact op met de dealer.

## **WEGLIGGING**

1. Onjuist beladen motorfiets. Niet-standaard uitrusting als zware radioreceivers, extra verlichtingsapparatuur of teveel of losse bagage kan een onstabiele wegligging veroorzaken.
2. Het maximaal toelaatbare gewicht (GVWR) wordt overschreden door de belading (bestuurder, passagier en uitrusting).
3. Beschadigde banden of een verkeerde combinatie van voor- en achterband. Neem contact op met de dealer.

4. Verkeerde, niet-gespecificeerde band op voor- of achterwiel gemonteerd. Neem contact op met de dealer.
5. Onjuiste bandenspanning.
6. Onregelmatige of plaatselijke slijtage van de voorband. Neem contact op met de dealer.
7. Band en wiel niet gebalanceerd. Neem contact op met de dealer.
8. Schokdemper functioneert niet normaal. Neem contact op met de dealer.
9. Onjuiste afstelling van de vering.
10. Losse wielasmoeren. Haal aan tot het aanbevolen aanhaalmoment. Neem contact op met de dealer.
11. Overmatige speling in wiellager. Neem contact op met de dealer.
12. De swing-back (afstelling balhoofdlager) is buiten specificaties. Stel juist af en vervang lagers en loopringen die versleten zijn of putjes vertonen. Neem contact op met de dealer.
13. Scharniersamenstelling achtervork onjuist vastgezet of gemonteerd, of losse, door putvorming aangetaste of beschadigde scharnierlagers. Neem contact op met de dealer.
14. Motorsteunen en/of stabilisatorverbindingen los, versleten of beschadigd. Neem contact op met de dealer.



## OPMERKINGEN

---



## GENUINE MOTORONDERDELEN EN ACCESSOIRES

Stop bij uw Harley-Davidson-dealer voor een Harley-Davidson-catalogus met Genuine motoronderdelen en accessoires of ga naar [www.harley-davidson.com](http://www.harley-davidson.com) om duizenden Genuine motoraccessoires te bekijken die voor Harley-Davidson-motorfietsen verkrijgbaar zijn.

De website bevat de volgende hulpmiddelen en -bronnen voor het kopen van accessoires en om uw motorfiets een geheel eigen stijl te geven.

### Online catalogus

De volledige catalogus met Genuine motoronderdelen en -accessoires is online beschikbaar in PDF-formaat. De catalogus bevat honderden pagina's met Harley-Davidson accessoires en onderhoudsproducten. Raadpleeg voor vermogensonderdelen de Screamin' Eagle Pro Racing-onderdelencatalogus.

#### OPMERKING

*Als gevolg van plaatselijke voorschriften zijn vermogensonderdelen mogelijk niet in alle landen verkrijgbaar. Vraag uw Harley-Davidson-dealer om meer informatie.*

## Zoek naar producten speciaal voor uw motorfiets

Blader door de categorieën accessoires en opties die speciaal voor uw motorfiets beschikbaar zijn. Bekijk productbeschrijvingen, prijzen, modelgeschiktheid en online instructiebladen voor vele van de beschikbare producten.

### Customizer

Ontwerp uw motorfiets als het ware opnieuw met onderdelen en accessoires met behulp van de Customizer. Met dit hulpmiddel kunt u experimenteren met verschillende accessoires en kleurencombinaties. De Customizer laat u ook zien hoe uw motorfiets eruit ziet nadat de door u gekozen accessoires zijn geïnstalleerd. U kunt eenvoudig een aangepaste lijst met accessoires maken en voor uw dealer afdrucken.

### Fit Shop

Leer hoe u uw motorfiets geheel aan uw eigen wensen kunt aanpassen. Zie hoe een andere wielophanging, zadel, stuur of voetbediening de ergonomie en het comfort van uw motorfiets kunnen vergroten.

## Custom-zadels

Maak een custom zadel met door uzelf gekozen ontwerpen, kleuren en textuur. U kunt de custom zadelspecificaties eenvoudig voor uw dealer afdrukken.

## CUSTOM COVERAGE

### Voeg accessoires toe aan uw nieuwe motorfiets

#### OPMERKING

*In bepaalde regio's wordt geen Custom Coverage aangeboden. Raadpleeg een erkende Harley-Davidson-dealer in uw regio voor de garantierichtlijnen en -voorwaarden voor onderdelen en accessoires.*

Harley-Davidson biedt de Custom Coverage uitgebreide beperkte garantie voor onderdelen en accessoires die zijn gekocht bij en geïnstalleerd door een erkende Harley-Davidson-dealer binnen 60 dagen na aankoop van de motorfiets.

Deze beperkte garantie biedt dekking voor daarvoor in aanmerking komende *street legal* Genuine Harley-Davidson-motoronderdelen en Genuine Harley-Davidson-motoraccessoires. Deze uitgebreide dekking voor onderdelen en accessoires blijft van kracht voor de rest van de looptijd van de beperkte garantie op Harley-Davidson-motorfietsen voor het voertuig. Zie GEBRUIKERSHANDLEIDING > BEPERKTE MOTORFIETSGARANTIE (Pagina 219).

Onderdelen of accessoires die in aanmerking komen voor Custom Coverage moeten zijn aangeschaft bij een erkende Harley-Davidson-dealer binnen 60 dagen na aankoop van de motorfiets. Aanvullende onderdelen en accessoires kunnen net zo vaak als men dat wil worden gekocht en geïnstalleerd binnen 60 dagen na de aankoop van de motorfiets.

Onderdelen en accessoires moeten bij een erkende Harley-Davidson-dealer worden gekocht en geïnstalleerd om voor de Custom Coverage in aanmerking te komen. Onderdelen en accessoires die via het internet zijn gekocht, komen niet in aanmerking.



## GARANTIE EN ONDERHOUD

Deze gebruikershandleiding bevat de beperkte garantie voor uw nieuwe motorfiets en het onderhoudsoverzicht voor de eigenaar.

Als eigenaar bent u verantwoordelijk voor het uitvoeren of laten uitvoeren van de onderhoudswerkzaamheden met de voorgeschreven afstandsintervallen zoals vermeld in de gebruikershandleiding. Alle hier vermelde onderhoudswerkzaamheden moeten op tijd worden uitgevoerd om ervoor te zorgen dat de beperkte garantie van kracht blijft.

In sommige landen, staten of andere locaties wordt regelmatig onderhouds- en servicewerk vereist door een geautoriseerde Harley-Davidson-dealer om uw beperkte garantie te behouden. Vraag uw erkende Harley-Davidson-dealer naar de plaatselijke eisen.

1. Maak een afspraak met een Harley-Davidson-dealer voor inspectie en onderhoud voordat u de eerste 1.600 km (1000 mi) hebt bereikt, en zo snel mogelijk nadat er een probleem is ontstaan.
2. Neem uw gebruikershandleiding mee naar de erkende Harley-Davidson-dealer wanneer u de motorfiets voor een inspectie en service brengt.

3. Laat de monteur van de dealer zijn handtekening zetten bij het betreffende service-interval in het onderhoudsoverzicht in de gebruikershandleiding. Deze gegevens dienen door de eigenaar als bewijs van goed uitgevoerd onderhoud te worden bewaard.
4. Bewaar ontvangstbewijzen voor onderdelen en uitgevoerde services en onderhoudsbeurten.

Deze gegevens dienen bij verkoop van de motorfiets aan de nieuwe eigenaar te worden overhandigd.

Gebruik alleen door Harley-Davidson goedgekeurde onderdelen en accessoires die voor uw model en modeljaar motorfiets zijn ontworpen, getest en goedgekeurd.

Door het gebruik van bepaalde vermogensonderdelen van andere merken kan uw beperkte garantie geheel of gedeeltelijk vervallen. Neem contact op met een erkende Harley-Davidson-dealer voor nadere informatie.

Erkende Harley-Davidson-dealerbedrijven zijn eigendom van zelfstandige eigenaars. Er kunnen onderdelen en accessoires worden verkocht en geïnstalleerd die niet door Harley-Davidson zijn gefabriceerd of goedgekeurd. Om deze reden is het van belang te begrijpen dat Harley-Davidson niet verantwoordelijk is en niet verantwoordelijk gehouden kan worden voor de kwaliteit, geschiktheid of veiligheid van een niet-Harley-Davidson onderdeel, accessoire, of ontwerpmodificatie (waaronder arbeid) die door onze erkende

Harley-Davidson-dealers kunnen worden verkocht en/of geïnstalleerd.

## KEEPING IT ALL HARLEY-DAVIDSON

Genuine Harley-Davidson-onderdelen zijn specifiek voor uw motorfiets ontworpen en getest. Sta erop dat uw erkende Harley-Davidson-dealer alleen Genuine Harley-Davidson vervangende onderdelen en accessoires gebruikt om uw Harley-Davidson-motorfiets en de beperkte garantie in stand te houden. Niet alle Harley-Davidson-onderdelen en -accessoires zijn geschikt voor het model en modeljaar van uw motorfiets.

### MEDEDELING

**U kunt u het oplaadsysteem van het motorvoertuig overbelasten indien u te veel elektrische accessoires aanbrengt. Als de op een bepaald moment gebruikte accessoires samen meer stroom verbruiken dan het laadsysteem kan opwekken, kan de accu als gevolg van het stroomverbruik leegraken waardoor er schade aan het elektrische systeem van de motorfiets kan ontstaan. (00211d)**

### OPMERKING

*Als terrein- of wedstrijdonderdelen worden aangebracht om het vermogen te verbeteren, dan kan hierdoor uw beperkte garantie geheel of gedeeltelijk komen te vervallen. Voor nadere informatie kunt u de beperkte garantie van*

*Harley-Davidson-motorfietsen in deze handleiding raadplegen of contact opnemen met een erkende Harley-Davidson-dealer.*

## VERDAMPINGSEMISSIEREGELINGEN VOOR CALIFORNIË EN BEPAALDE INTERNATIONALE MARKTEN

Alle nieuwe Harley-Davidson-motorfietsen die in de staat Californië en in enkele internationale markten worden verkocht, zijn uitgerust met een verdampingsemissieregelsysteem. Dit systeem is ontwikkeld om te voldoen aan de CARB- en plaatselijke voorschriften die bij fabricage van toepassing waren.

Het systeem vereist gering onderhoud. Inspecteer het systeem regelmatig om te controleren of slangen goed zijn aangelegd, niet zijn geknikt of geblokkeerd en of alle koppelingen goed vastzitten. Controleer regelmatig of de bevestigingsmaterialen nog goed vastzitten.

## BEPALINGEN MET BETREKKING TOT GELUID VAN DE EPA (AMERIKAANSE MILIEUBESCHERMINGSINSTANTIE)

De bepalingen met betrekking tot geluid van de EPA vereisen dat de volgende verklaringen in de gebruikershandleiding worden opgenomen.

## EPA-bepalingen

**KNOEIEN AAN HET GELUIDSREGELSYSTEEM VERBODEN:** Nationale wetten verbieden de volgende handelingen of het veroorzaken hiervan: (1) Het verwijderen van of de buitenwerkingstelling door een persoon voor andere doeleinden dan onderhoud, reparatie of vervanging van een apparaat of element dat betrekking heeft op de geluidsregeling en dat volgens ontwerp in een nieuw voertuig is ingebouwd alvorens de verkoop of levering aan de koper of terwijl het in gebruik is, of (2) het gebruik van het voertuig nadat een dergelijk apparaat of element behorende tot het ontwerp door iemand is verwijderd of buiten werking gesteld.

**HANDELINGEN DIE WORDEN VERSTAAN ONDER 'KNOEIEN' ZIJN:**

1. Het vervangen van een of meerdere uitlaten en/of het volledige uitlaatsysteem door onderdelen zonder certificering voor wettelijk toegestaan gebruik op de weg.
2. Het verwijderen of wijzigen van de interne schotten van de uitlaat op enige wijze.
3. Het vervangen van het luchtinlaat-/luchtfiltersamenstel door een samenstel zonder certificering voor wettelijk toegestaan gebruik op de weg.

4. Het zodanig wijzigen van het luchtinlaat-/luchtfiltersamenstel dat het voertuig volgens de wettelijke regelingen niet meer toegestaan is voor gebruik op de weg.

Harley-Davidson raadt aan alle werkzaamheden met betrekking tot geluid te laten uitvoeren door een erkende Harley-Davidson-dealer die Genuine Harley-Davidson-onderdelen gebruikt.

## GARANTIE-/SERVICE-INFORMATIE

Elke erkende Harley-Davidson-dealer mag reparaties onder garantie aan uw motorfiets uitvoeren. Het feit dat een erkende Harley-Davidson-dealer onder de garantie vallende reparatiewerkzaamheden uitvoert, betekent niet dat er een relatie als 'agentschap' ontstaat tussen Harley-Davidson en de erkende dealer. Als u vragen hebt over verantwoordelijkheden op het gebied van de garantie, kunt u contact opnemen met uw erkende Harley-Davidson-dealer.

Voor standaard onderhoudswerkzaamheden of garantiewerkzaamheden waarbij aan bovenstaande voorwaarden wordt voldaan, kunt u in de VS gratis bellen naar 1-800-258-2464 en daar vragen naar de naam en locatie van de dichtstbijzijnde erkende Harley-Davidson-dealer (alleen VS). Bezoek [www.harley-davidson.com](http://www.harley-davidson.com) om dealers wereldwijd te zoeken.

## HET MELDEN VAN VEILIGHEIDSEDEFECTEN IN DE VERENIGDE STATEN

Veiligheidsdefecten moeten worden gemeld bij de National Highway Traffic Safety Administration (NHTSA) en Harley-Davidson.

### NHTSA-verklaring

Mocht u vermoeden dat uw motorfiets een defect heeft dat een ongeluk of letsel of dodelijk letsel zou kunnen veroorzaken, dient u onmiddellijk de National Highway Traffic Safety Administration (NHTSA) en Harley-Davidson daarover te informeren.

Als de NHTSA soortgelijke klachten ontvangt, kan het een onderzoek starten en als het vaststelt dat er inderdaad een veiligheidsdefect bestaat in een groep motorfietsen, kan het een terugroepings- en herstelmaatregelencampagne eisen. De NHTSA kan echter niet betrokken raken bij individuele problemen tussen u, uw erkende Harley-Davidson-dealer of Harley-Davidson.

U kunt op de volgende manier contact opnemen met de NHTSA. Verdere informatie over voertuigveiligheid is te vinden op de website.

**Telefoon:** Hotline voertuigveiligheid (gratis) op 1-888-327-4236 (voor doven en slechthorenden: 1-800-424-9153).

**Website:** [www.safercar.gov](http://www.safercar.gov)

**Adres:** Administrator, NHTSA, 400 Seventh Street SW, Washington, DC 20590, VS

## VEREISTE DOCUMENTATIE VOOR GEÏMPORTEERDE MOTORFIETSEN

Als een Harley-Davidson-motorfiets in de Verenigde Staten wordt ingevoerd, is extra documentatie vereist om deze motorfiets onder de Amerikaanse beperkte Harley-Davidson-garantie te laten vallen. Een formulier met de vereisten hiervoor is verkrijgbaar via iedere erkende Harley-Davidson-dealer.

## CONTACTGEGEVENS EIGENAAR

Als u verhuist, uw motorfiets verkoopt of een tweedehands Harley-Davidson-motorfiets koopt, moet u naar een erkende Harley-Davidson-dealer gaan om uw contactgegevens als eigenaar te laten bijwerken.

Hiermee krijgt Harley-Davidson een accurate registratie (wat in sommige landen wettelijk verplicht is) en kan Harley-Davidson u op de hoogte brengen van een terugroeping of Product Program.

De rechten en privileges die aan u zijn verleend en de verplichtingen van Harley-Davidson zoals hierin vermeld, zijn gescheiden en afzonderlijk van alle rechten en verplichtingen zoals vermeld in elk servicecontract dat u kunt hebben gekocht

van een dealer en/of van een verzekeringsmaatschappij. Harley-Davidson autoriseert geen enkele entiteit om de garantieverplichtingen van Harley-Davidson uit te breiden in verband met uw motorfiets of deze beperkte garantie.

Wanneer u uw contactgegevens laat bijwerken, moet de erkende Harley-Davidson-dealer ook weten wat het framenummer (VIN), de kilometerstand en de datum van de voertuigoverdracht (indien van toepassing) zijn.

## **Vragen en opmerkingen**

Als u vragen of opmerkingen hebt betreffende de goede werking van uw motorfiets of de toepassing van de beperkte garantie zoals hier beschreven, of als u niet tevreden bent met de service die u krijgt van een erkende Harley-Davidson-dealer, hebt u de volgende mogelijkheden:

1. Neem contact op met de verkopende en/of serviceverlenende dealer en overleg met de koopman/en/of servicemanager.
2. Als uw problemen niet tot uw tevredenheid kunnen worden verholpen door de dealer, neem dan contact op met het Harley-Davidson Customer Support Center door uw problemen in een brief te zenden naar het onderstaande adres of te bellen naar het onderstaande telefoonnummer.

In de VS kunnen garantiewetten van bepaalde staten, vaak 'lemon laws' (wetten ter bescherming van de consument)

genoemd, u bepaalde rechten geven die hier niet specifiek zijn vermeld. Voor zover dit in uw staat is toegestaan, verlangt Harley-Davidson dat u eerst Harley-Davidson een schriftelijke beschrijving stuurt van enig defect of het niet voldoen aan de garantieverplichtingen die u hebt ervaren met uw motorfiets. Harley-Davidson waardeert het dat u ons de mogelijkheid geeft uw problemen te laten onderzoeken en het vertrouwen in uw motorfiets te herstellen door de noodzakelijke reparaties uit te voeren volgens de voorwaarden van de beperkte garantie van Harley-Davidson. Harley-Davidson vraagt u uw bezwaren aan het Harley-Davidson Customer Support Center te zenden.

- Harley-Davidson Motor Company Harley-Davidson Customer Support Center Box 653 Milwaukee, Wisconsin 53201 1-800-258-2464 (alleen in de VS) 1-414-343-4056

Deze garantie betekent niet dat elke Harley-Davidson motorfiets vrij is van gebreken. Gebreken kunnen onbedoeld in een motorfiets zijn geïntroduceerd tijdens ontwerp of fabricage en zulke gebreken kunnen een reparatie noodzakelijk maken. Hierom biedt Harley-Davidson de Beperkte Garantie aan om dergelijke gebreken te verhelpen die gedurende de garantieperiode het falen van een onderdeel of ander probleem veroorzaken. Het herstel onder deze schriftelijke garantie en enige impliciete garantie is beperkt tot het repareren, vervangen of afstellen van het defecte onderdeel. Dit exclusieve herstel wordt geacht zijn doel te hebben gediend zo lang Harley-Davidson, via de

geautoriseerde dealers, bereid en in staat is defecte onderdelen op de voorgeschreven wijze te repareren, te vervangen of af te stellen. De eventuele aansprakelijkheid

van Harley-Davidson is in geen geval hoger dan de kosten voor het corrigeren van enige defecten. De aansprakelijkheid vervalt wanneer de garantietermijn is verstreken.



## **BEPERKTE MOTORFIETSGARANTIE HARLEY-DAVIDSON 2018**

### **24 maanden/onbeperkt aantal kilometers**

Harley-Davidson garandeert dat bij een nieuwe 2018 Harley-Davidson-motorfiets een erkende Harley-Davidson-dealer onderdelen die tijdens normaal gebruik defect zijn gebleken als gevolg van materiaalfouten of ondeskundige montage in de fabriek, zal repareren of vervangen zonder hiervoor kosten in rekening te brengen. Dergelijke reparaties of vervangingen van defecte onderdelen zijn de enige verplichting van Harley-Davidson en het enige verhaal dat u hebt onder deze beperkte garantie. Deze beperkte garantie geldt alleen voor de hieronder aangegeven duur.

Niemand, met inbegrip van Harley-Davidson-dealers, mag enig deel van deze garantie wijzigen, uitbreiden of ongeldig verklaren.

Als voorwaarde voor deze garantie bent u verantwoordelijk voor het juiste gebruik, onderhoud en zorg van en voor uw motorfiets zoals beschreven in uw Gebruikershandleiding. Harley-Davidson raadt u aan om alle onderhoudsgegevens en facturen te bewaren.

ER BESTAAT GEEN ANDERE UITDRUKKELIJKE GARANTIE (BEHALVE DE APARTE BEPERKTE EMISSIE-, GELUIDS- EN RADIOGARANTIES) VOOR DE

MOTORFIETS. Een geïmpliceerde garantie van verkoopbaarheid of geschiktheid voor een bepaald doel is beperkt tot de duur van de uitdrukkelijke garantie, of de duur vermeld in de garantiestatuten van uw land, waarbij de kortste van kracht is. Elke impliciete garantie gaat niet over naar de volgende kopers van de motorfiets.

De impliciete garantie voor geschiktheid voor een specifiek doel is niet van toepassing wanneer u uw motorfiets gebruikt voor races, zelfs niet wanneer de motorfiets voor dat doel werd uitgerust.

In bepaalde staten zijn beperkingen over de duur van een stilzwijgende garantie niet toegestaan, wat betekent dat bovenstaande beperking niet op u van toepassing hoeft te zijn.

VOOR ZOVER DIT WETTELIJK IS TOEGESTAAN, KUNNEN HARLEY-DAVIDSON NOCH HAAR ERKENDE DEALERS AANSPRAKELIJK WORDEN GESTELD VOOR VERLOREN TIJD, ONGEMAK, VERLIES VAN GEBRUIK VAN DE MOTORFIETS, COMMERCIEEL VERLIES OF ELK ANDERE INCIDENTELE SCHADE OF VERVOLGSCHADE.

Harley-Davidson en uw dealer zijn niet verantwoordelijk voor verlies van tijd of inkomsten, enig ongemak, het verlies van uw vervoer of gebruik van uw motorfiets, de kosten voor een huurmotorfiets, brandstof, reizen, maaltijden of logies, noch voor enige incidentele schade of gevolgschade.

Punitieve, morele of meervoudige schade kan niet worden teruggevorderd tenzij de toepasselijke wetgeving het afwijzen van deze schadeclaims verbiedt. U mag geen aan garantie gerelateerde claims vorderen als vertegenwoordiger, een eigen procureur-generaal, een lid van een klasse van eisers of in een andere hoedanigheid als vertegenwoordiger. Harley-Davidson is niet aansprakelijk voor schade die het gevolg is van een vertraging in de levering van enige producten en/of diensten.

In bepaalde staten is het niet toegestaan incidentele of gevolgschade te beperken of uit te sluiten, wat betekent dat het mogelijk is dat bovenstaande beperking of uitsluiting niet op u van toepassing hoeft te zijn.

Deze garantie geeft u specifieke wettelijke rechten; het kan zijn dat u nog andere rechten heeft, afhankelijk van de staat waar u woont.

De volgende bepalingen en voorwaarden zijn op deze beperkte garantie van toepassing:

## Duur

1. Deze beperkte garantie is vierentwintig maanden geldig, vanaf het begin van (a) de datum van aankoop en aflevering van de motorfiets van een erkende Harley-Davidson-dealer, of (b) de derde verjaardag van de laatste dag van het modeljaar van de motorfiets. Van uw erkende Harley-Davidson-dealer ontvangt u een elektronisch verkoop- en garantieregistratieformulier om de beperkte garantie te activeren.
2. Een nog niet-verlopen deel van deze beperkte garantie wordt op volgende eigenaars overgebracht als de motorfiets tijdens de beperkte garantieperiode wordt doorverkocht.

## Verplichtingen van de eigenaar

Voor een service onder garantie dient u de motorfiets op eigen kosten en binnen de beperkte garantieperiode naar een erkende Harley-Davidson-dealer te brengen. De erkende Harley-Davidson dealer hoort in staat te zijn om binnen normale werkuren een service onder garantie uit te voeren, afhankelijk van de werkbelasting van de serviceafdeling van de erkende dealer en de beschikbaarheid van de benodigde onderdelen.

## Uitsluitingen

Deze beperkte garantie heeft geen betrekking op een motorfiets indien:

1. De motor/het zijspan niet is gebruikt of onderhouden zoals in de gebruikershandleiding wordt aangegeven.
2. De motorfiets is misbruikt, verwaarloosd, verkeerd gebruikt, verkeerd opgeslagen, 'niet op de verharde weg' gebruikt, of voor race- of wedstrijddoeleinden gebruikt.
3. De motorfiets is oorspronkelijk niet gefabriceerd om te voldoen aan de wetten van de markt waarin de motorfiets is geregistreerd.
4. De motorfiets is uitgerust met terrein- of wedstrijdonderdelen om de prestatie te verbeteren, een trekhaak of heeft andere niet-goedgekeurde wijzigingen (zelfs als deze wijzigingen Genuine Harley-Davidson-onderdelen en -accessoires zijn die niet zijn goedgekeurd voor gebruik op uw motorfiets). Deze modificaties kunnen de gehele of gedeeltelijke beperkte garantie van uw nieuwe motorfiets teniet doen. Neem contact op met een erkende Harley-Davidson-dealer voor nadere informatie.

5. De motorfiets was blootgesteld aan force majeure, oorlog, rellen, opstand, nucleaire besmetting, natuurrampen inclusief, maar niet beperkt tot bliksem, bosbranden, stof-, hagel- en ijsstormen, aardbevingen, overstromingen of andere omstandigheden waarover Harley-Davidson geen controle heeft.
6. De motorfiets betrokken is geweest bij een ongeval of botsing of is gevallen of ergens door geraakt.

## Andere beperkingen

Het volgende wordt niet door deze beperkte garantie gedekt:

1. Onderdelen en arbeid voor normaal onderhoud zoals aanbevolen in de gebruikershandleiding of het vervangen van onderdelen door normale slijtage, waaronder, maar niet beperkt tot, het volgende: banden, smering, olie verversen, filter vervangen, brandstofsysteem reinigen, accuonderhoud, motor afstellen, bougies, rem, koppeling, ketting/riem afstellen en ketting vervangen.
2. Cosmetische problemen die het gevolg zijn van misbruik door de eigenaar, onjuist onderhoud of omgevingsomstandigheden (met uitzondering van problemen die het gevolg zijn van materiaal- of fabricagefouten, die gedurende de beperkte garantieperiode onder deze beperkte garantie vallen).

3. Ieder cosmetisch probleem dat bij aflevering bestaat en dat niet door de verkopende erkende Harley-Davidson-dealer voor de aflevering is gedocumenteerd.
4. Defecten van of schade aan de motorfiets die veroorzaakt zijn door wijzigingen die niet overeenkomstig de fabrieksspecificaties van Harley-Davidson zijn aangebracht of veroorzaakt zijn door wijzigingen of gebruik van onderdelen of accessoires die niet zijn goedgekeurd voor het merk en modeljaar van uw motorfiets.
5. Schade, veroorzaakt door de installatie of het gebruik van non-Harley-Davidson onderdelen, zelfs indien geïnstalleerd door een erkende Harley-Davidson-dealer, die een defect veroorzaken aan een Harley-Davidson onderdeel. Voorbeelden houden in, maar zijn niet beperkt tot, vermogensversterkende aandrijfonderdelen of software, uitlaatsystemen, een trekhaak, niet goedgekeurde banden, verlagingssets, sturen of delen toegevoegd aan het door de fabriek geïnstalleerde elektrische systeem.
6. **Klanten in de Verenigde Staten:** Gebreken of schade die van invloed is op de functionaliteit van de aandrijflijnonderdelen van een motorfiets die is afgesteld met een tuner of kalibratie die niet wordt gedekt door een California ARB Executive Order of op een andere manier zijn goedgekeurd door EPA.

## Belangrijk: Zorgvuldig doornemen

1. Erkende Harley-Davidson-dealers zijn onafhankelijke bedrijven en kunnen andere producten dan Harley-Davidson-producten verkopen. Om deze reden IS HARLEY-DAVIDSON NIET VERANTWOORDELIJK VOOR DE VEILIGHEID, KWALITEIT OF GESCHIKTHEID VAN EEN NIET-HARLEY-DAVIDSON-ONDERDEEL, -ACCESSOIRE OF -DESIGNWIJZIGING, INCLUSIEF, MAAR NIET BEPERKT TOT, ARBEID DIE DOOR ERKENDE HARLEY-DAVIDSON-DEALERS KUNNEN WORDEN VERKOCHT EN/OF GEÏNSTALLEERD.
2. Deze beperkte garantie is een contract tussen u en Harley-Davidson. Deze garantie staat buiten een eventuele garantie die u van de erkende Harley-Davidson-dealer krijgt of van hem kunt kopen. Een erkende Harley-Davidson-dealer is niet bevoegd om de voorwaarden van deze beperkte garantie op een of andere wijze te wijzigen, uit te breiden of aan te passen.
3. Door werkzaamheden onder garantie of het vervangen van onderdelen geautoriseerd door Harley-Davidson wordt niet uitgesloten dat Harley-Davidson op een later tijdstip indien van toepassing op een uitsluiting terugvalt.

4. Harley-Davidson en zijn erkende dealers behouden zich het recht voor door Harley-Davidson ontworpen en gefabriceerde motorfietsen op elk gewenst tijdstip te wijzigen of te onderhouden zonder dat aanvullende verplichtingen ontstaan om dezelfde wijziging of verandering aan een eerder geproduceerde en verkochte motorfiets aan te brengen. Harley-Davidson behoudt zich het recht voor om geheel naar eigen goeddunken na afloop van de garantieperiode reparaties uit te voeren, reparatiecampagnes te voeren, reparaties gericht op het verkrijgen van goodwill of tevredenheid van de klant uit te voeren of de garantiedekking voor bepaalde motorfietsen te verlengen. De bovengenoemde reparaties of verlengingen van de garantiedekking verplichten Harley-Davidson op geen enkele manier om soortgelijke wijzigingen aan te brengen voor andere eigenaars van soortgelijke motorfietsen. Soms kan Harley-Davidson een speciaal aanpassingsprogramma aanbieden om de kosten van bepaalde reparaties geheel of gedeeltelijk te vergoeden, die verdergaan dan de voorwaarden van uw beperkte garantie. Vraag uw erkende Harley-Davidson-dealer of dergelijke programma's voor u beschikbaar zijn. Uw staat kan dit soort aanbiedingen verbieden. In dat geval kunnen deze niet voor u beschikbaar zijn.
5. Het feit dat een onderdeel is voorzien van een Harley-Davidson-sticker of de merknaam Harley-Davidson, betekent nog niet dat het geschikt is of wordt gegarandeerd voor het type en model van uw motorfiets. Het gebruik van onderdelen die niet zijn bestemd en getest voor uw motorfiets kan negatieve gevolgen hebben voor de prestatie van uw motorfiets en kan leiden tot situaties die niet onder deze beperkte garantie vallen.

### **Omgevingsfactoren**

1. De garantie dekt roest/corrosie en/of putjes op één onderdeel, eenmalig, onder passende omstandigheden. Indien een voertuig een van deze eigenschappen op meer dan één component heeft, zal garantiedekking worden ontzegd.
2. De garantie dekt roest/corrosie en/of putjes op meerdere onderdelen alleen in het geval dat ze hetzelfde onderdeel zijn (dat wil zeggen beide spiegels, beide treeplanken, enz.)
3. De garantie dekt nooit roest/roestvorming en/of putjes op de wielen, tenzij deze aandoening op juiste wijze is gedocumenteerd in de DPQA. Zie de cosmetische kwaliteitsgids voor eigenschappen die onder garantie vallen.

4. De garantie dekt geen roest/corrosie en/of putjes als gevolg van beschadiging door steentjes op de weg, gevaren, verwaarlozing, blootstelling aan chemische stoffen of misbruik/verkeerd gebruik van de motorfiets.

5. Garantie dekt geen roest/roestvorming in brandstoftanks.

De eigenaar is verantwoordelijk voor de bescherming van de motorfiets tegen esthetische problemen die het gevolg zijn van het gebruik en / of van blootstelling aan de elementen.



# **BEPERKTE FABRIEKSGARANTIE IN AUSTRALIË/NIEUW-ZEELAND OP HARLEY-DAVIDSON MOTORFIETSEN VAN 2018**

## **24 maanden/onbeperkt aantal kilometers**

Deze beperkte garantie voor motorfietsen, waarnaar hierna wordt verwezen als de H-D -motorfietsgarantie, is alleen van toepassing op alle personen die een nieuw 2018- of eerder model Harley-Davidson-motorfiets aanschaffen in Australië en Nieuw-Zeeland na 1 januari 2018.

## **Uw rechten als klant**

De voordelen voor u onder deze H-D-motorfietsgarantie komen bovenop en doen niets af aan andere rechten en verhaalsmogelijkheden die u mogelijk hebt met betrekking tot deze motorfiets onder de Australische en Nieuw-Zeelandse wetgeving, waaronder wetgeving op het gebied van consumentenbescherming.

In Australië worden onze goederen geleverd met garanties die onder de Australische consumentenwetgeving niet kunnen worden uitgesloten. U hebt recht op vervanging of restitutie in het geval van een aanzienlijk defect en op compensatie voor elk redelijkerwijs voorzienbaar verlies en elke redelijkerwijs voorzienbare schade. U hebt er bovendien recht

op dat goederen worden gerepareerd of vervangen als deze niet van aanvaardbare kwaliteit blijken te zijn en dit gebrek aan kwaliteit niet leidt tot een aanzienlijk defect.

In Nieuw-Zeeland worden onze goederen geleverd met garanties die onder de Nieuw-Zeelandse Consumer Guarantees Act niet kunnen worden uitgesloten.

## **Garantie**

Deze H-D-motorfietsgarantie wordt aangeboden door **Harley-Davidson, Motor Company**, P.O. Box 653, Milwaukee, Wisconsin 53201, Verenigde Staten, telefoon: +1 (414) 343-4056, ("Harley-Davidson").

Harley-Davidson garandeert dat een erkende Harley-Davidson-dealer de onderdelen van nieuwe 2018 Harley-Davidson-motorfietsen zal repareren of vervangen die tijdens de hierna beschreven garantieperiode bij normaal gebruik defect zijn gebleken als gevolg van materiaalfouten of ondeskundige montage in de fabriek, zonder hiervoor kosten in rekening te brengen.

Dergelijke reparaties of vervangingen van onderdelen zijn de enige verplichting van Harley-Davidson en uw enige verhaalsmogelijkheid onder deze H-D-motorfietsgarantie, onverminderd eventuele rechten die u hebt onder de Australisch en Nieuw-Zeelandse wetgeving, zoals hiervoor is beschreven.

**Opmerking:** goederen die ter reparatie worden aangeboden, mogen worden vervangen door gereviseerde goederen van hetzelfde type in plaats van dat deze worden gerepareerd. Er kunnen gereviseerde onderdelen worden gebruikt voor het repareren van goederen.

De volgende bepalingen en voorwaarden zijn op deze H-D-motorfietsgarantie van toepassing:

### Garantieperiode

Deze H-D-motorfietsgarantie is vierentwintig maanden geldig, vanaf het begin van, afhankelijk van hetgeen eerder is:

(a) de datum van de levering door een erkende Harley-Davidson-dealer aan de eerste detailhandelkoper; of

(b) de derde verjaardag van de laatste dag van het modeljaar van de motorfiets (als deze vóór deze datum niet is verkocht aan een detailhandelkoper).

Uw erkende Harley-Davidson-dealer stuurt een elektronisch verkoop- en garantieregistratieformulier, om uw H-D-motorfietsgarantie in werking te stellen.

**Opmerking:** als de motorfiets gebruikt is als een demonstratiemodel, bestaat de kans dat de garantieperiode reeds vóór de eerste verkoopdatum is begonnen en/of verstreken. Neem contact op met een erkende Harley-Davidson-dealer voor meer informatie.

Een nog niet-verlopen gedeelte van deze H-D-motorfietsgarantie wordt op volgende eigenaars overgebracht indien de motorfiets tijdens de garantieperiode wordt doorverkocht. Zie het gedeelte CONTACTGEGEVENS EIGENAAR in de gebruikershandleiding voor informatie over eigenaarswijzigingen.

### Service verkrijgen onder de garantie

Voor een service onder garantie dient u de motorfiets op eigen kosten en binnen de garantieperiode naar een erkende dealer te brengen. Het Harley-Davidson-netwerk van erkende dealers is omvangrijk en wordt voortdurend uitgebreid. Bezoek onze website op [www.h-d.com.au](http://www.h-d.com.au) voor actuele contactinformatie voor uw dichtstbijzijnde dealer.

De erkende Harley-Davidson-dealer hoort in staat te zijn om binnen normale werkuren en zo snel mogelijk service onder garantie uit te voeren, afhankelijk van de werkbelasting van de serviceafdeling van de erkende dealer en de beschikbaarheid van de benodigde onderdelen.

Het is uw verantwoordelijkheid om de motorfiets op eigen kosten op te halen bij de erkende dealer nadat de service onder de garantie is voltooid.

### Uitsluitingen

Deze H-D-motorfietsgarantie is niet van toepassing op een motorfiets (of onderdeel of accessoire):

1. die niet is gebruikt of onderhouden, zoals in de gebruikershandleiding is beschreven;
2. De motorfiets is misbruikt, verwaarloosd, verkeerd gebruikt, verkeerd opgeslagen, 'niet op de verharde weg' gebruikt, of voor race- of wedstrijddoeleinden gebruikt.
3. die oorspronkelijk niet is gefabriceerd of verkocht voor gebruik in Australië en Nieuw-Zeeland en/of die niet voldoet aan de Australische en Nieuw-Zeelandse homologatievereisten;
4. die is voorzien van off-road of wedstrijdonderdelen om het vermogen te verbeteren of waarop andere niet goedgekeurde aanpassingen zijn aangebracht. Deze aanpassingen kunnen de gehele of gedeeltelijke H-D-motorfietsgarantie van uw nieuwe motorfiets teniet doen. Neem contact op met een erkende Harley-Davidson-dealer voor meer informatie.
5. Waar schade is veroorzaakt door, of waar Harley-Davidson niet in staat is deze H-D-motorfietsgarantie na te leven als gevolg van overmacht, oorlog, rellen, opstand, natuurrampen, waaronder, maar niet beperkt tot, nucleaire besmetting, bliksem, bosbranden, stof, hagel- en ijsstormen, aardbevingen, overstromingen of andere omstandigheden buiten de controle van Harley-Davidson.
6. De motorfiets/het zijspan was betrokken bij een ongeval, botsing of is gevallen of geraakt.

**Opmerking:** ondanks dat deze H-D-motorfietsgarantie niet van toepassing is onder de omstandigheden die hiervoor zijn beschreven, beschikt u toch over rechten onder de Australische en Nieuw-Zeelandse wetgeving, waaronder de Australische consumentenwetgeving, in dergelijke omstandigheden.

## Andere beperkingen

Het volgende wordt niet door deze H-D-motorfietsgarantie gedekt:

1. Onderdelen en accessoires die niet zijn gefabriceerd door Harley-Davidson of eventuele schade die aan de motorfiets is aangebracht als gevolg van de installatie van dergelijke onderdelen en accessoires, zelfs als dergelijke onderdelen motorfiets waren geïnstalleerd op de oorspronkelijk datum van detailhandelaankoop. Er is mogelijk garantie van een derde partij van toepassing op dergelijke onderdelen en accessoires. Neem contact op met een erkende Harley-Davidson-dealer voor meer informatie.

2. Onderdelen en arbeid voor normaal onderhoud zoals aanbevolen in de gebruikershandleiding of het vervangen van onderdelen als gevolg van normale slijtage, waaronder, maar niet beperkt tot, het volgende: Banden, smering, olie verversen, filter vervangen, brandstofsysteem reinigen, accuonderhoud, motor afstellen, bougies, rem, koppeling, ketting/riem afstellen en ketting vervangen.
3. Cosmetische of andere problemen die het gevolg zijn van misbruik door de eigenaar, onjuist onderhoud of omgevingsomstandigheden (met uitzondering van problemen die het gevolg zijn van defecten in gefabriceerde materialen of vakmanschap, die gedurende de garantieperiode door deze H-D-motorfietsgarantie worden gedekt).
4. Ieder cosmetisch probleem dat bij aflevering bestaat en dat niet door de verkopende erkende Harley-Davidson-dealer voor de aflevering is gedocumenteerd.
5. Defecten of beschadigingen aan de motorfiets veroorzaakt door wijzigingen die buiten de fabrieksspecificaties van Harley-Davidson vallen, waaronder de installatie van onderdelen en accessoires voor wedstrijden en gesloten circuits en extra lasten en belastingen van de motorfiets die verder reiken dan de door Harley-Davidson aanbevolen waarden.
6. Schade, veroorzaakt door installatie of gebruik van niet-Harley-Davidson-onderdelen, zelfs indien geïnstalleerd door een erkende dealer, die een defect veroorzaken aan een Harley-Davidson-onderdeel. Voorbeelden houden in, maar zijn niet beperkt tot vermogensversterkende aandrijfonderdelen of software, uitlaatsystemen, niet-goedgekeurde banden, verlagingssets, sturen, delen toegevoegd aan het door de fabriek geïnstalleerde elektrische systeem, trekvoorzieningen etc.

**Opmerking:** ondanks dat deze H-D-motorfietsgarantie niet van toepassing is onder de omstandigheden die hiervoor zijn beschreven, beschikt u toch over rechten onder de Australische en Nieuw-Zeelandse wetgeving, waaronder de Australische consumentenwetgeving.

## Belangrijk: Zorgvuldig doornemen

1. Erkende Harley-Davidson-dealers zijn onafhankelijke bedrijven en kunnen andere producten dan Harley-Davidson-producten verkopen. Om deze reden AANVAARDT HARLEY-DAVIDSON GEEN AANSPRAKELIJKHEID VOOR DE VEILIGHEID, KWALITEIT OF GESCHIKTHEID VAN EEN NIET-HARLEY-DAVIDSON-ONDERDEEL, -ACCESSOIRE OF -ONTWERPWIJZIGING MOGELIJK VERKOCHT EN/OF AANGEBRACHT DOOR ERKENDE HARLEY-DAVIDSON-DEALERS OF ARBEID DIE DAARTOE IS UITGEVOERD DOOR DEALERS.
2. Deze H-D-motorfietsgarantie is een contract tussen u en Harley-Davidson. Deze garantie staat buiten een eventuele garantie die u van de erkende Harley-Davidson-dealer krijgt of van deze dealer kunt kopen. Een erkende Harley-Davidson-dealer is niet bevoegd om de voorwaarden van deze H-D-motorfietsgarantie op een of andere wijze te wijzigen of aan te passen.

Eventuele werkzaamheden onder garantie of vervangingen van onderdelen geautoriseerd door Harley-Davidson doen niets af aan de mogelijkheid dat Harley-Davidson op een later tijdstip, indien van toepassing, op een uitsluiting beroept wanneer Harley-Davidson zich op een later tijdstip bewust wordt dat een uitsluiting van toepassing was of dat de

garantieclaim anderszins niet voldeed aan de voorwaarden van deze H-D-motorfietsgarantie.

## Omgevingsfactoren

1. De garantie dekt roest/corrosie en/of putjes op één onderdeel, eenmalig, onder passende omstandigheden. Indien een voertuig een van deze eigenschappen op meer dan één component heeft, zal garantiedekking worden ontzegd.
2. De garantie dekt roest/corrosie en/of putjes op meerdere onderdelen alleen in het geval dat ze hetzelfde onderdeel zijn (dat wil zeggen beide spiegels, beide treeplanken, enz.)
3. De garantie dekt nooit roest/roestvorming en/of putjes op de wielen, tenzij deze aandoening op juiste wijze is gedocumenteerd in de DPQA. Zie de cosmetische kwaliteitsgids voor eigenschappen die onder garantie vallen.
4. De garantie dekt geen roest/corrosie en/of putjes als gevolg van beschadiging door steentjes op de weg, gevaren, verwaarlozing, blootstelling aan chemische stoffen of misbruik/verkeerd gebruik van de motorfiets.
5. Garantie dekt geen roest/roestvorming in brandstoftanks.

De eigenaar is verantwoordelijk voor de bescherming van de motorfiets tegen esthetische problemen die het gevolg zijn

van het gebruik en / of van blootstelling aan de elementen.



## **BEPERKTE GARANTIE OP HET MOTORFIETS-GELUIDSREGELSYSTEEM HARLEY-DAVIDSON 2018**

De volgende beperkte garantie heeft betrekking op het geluidsregelsysteem en vormt een aanvulling op de BEPERKTE GARANTIE en de GARANTIE VOOR HET UITLAATREGELSYSTEEM, en is alleen van toepassing op Harley-Davidson motorfietsen die in de VS worden verkocht.

Harley-Davidson garandeert de eerste eigenaar en elke volgende eigenaar dat deze motorfiets zodanig is ontwikkeld en gebouwd dat deze bij verkoop voldoet aan de toepasselijke voorschriften van het Amerikaanse Environmental Protection Agency (zoals getest volgens de F-76 Drive-By testprocedure) en dat het geen materiaal- en fabricagefouten bevat die ertoe zouden kunnen leiden dat het niet voldoet aan de normen van het Amerikaanse Environmental Protection Agency binnen één (1) jaar na de oorspronkelijke aankoop bij en levering door een erkende Harley-Davidson-dealer of één (1) jaar na de [tweede] verjaardag van de laatste dag van het modeljaar van de motorfiets of 6.000 km (3730 mi), welke het eerst van toepassing is. Een nog niet-verlopen deel van deze beperkte garantie wordt op volgende eigenaars overgebracht als de motorfiets tijdens de beperkte garantieperiode wordt doorverkocht. Als de motorfiets gebruikt werd als een demonstratiemodel, dan bestaat de kans dat de beperkte garantieperiode reeds vóór de eerste verkoopdatum is

begonnen en/of verstreken. Neem contact op met een erkende Harley-Davidson-dealer voor nadere informatie.

ER BESTAAT GEEN ANDERE UITDRUKKELIJKE GARANTIE (BEHALVE DE APARTE MOTORFIETS- EN BEPERKTE EMISSIEGARANTIES) VOOR DE MOTOR. IEDERE STILZWIJGENDE GARANTIE OVER VERKOOPBAARHEID OF GESCHIKTHEID VOOR EEN BEPAALD DOELEINDE IS BEPERKT TOT DE DUUR VAN DEZE BEPERKTE GARANTIE.

In bepaalde staten zijn beperkingen over de duur van een stilzwijgende garantie niet toegestaan, wat betekent dat bovenstaande beperking niet op u van toepassing hoeft te zijn.

De beperkte garantieperiode begint op de datum dat de motorfiets aan de eerste detailhandelklant wordt afgeleverd of, indien de motorfiets als demonstratievoertuig of bedrijfsvoertuig zal worden gebruikt alvorens deze aan een detailhandelklant zal worden verkocht, op de datum dat het voertuig voor het eerst in service wordt genomen.

**DE VOLGENDE ONDERDELEN WORDEN NIET DOOR DE BEPERKTE GARANTIE OP HET GELUIDSREGELSYSTEEM GEDEKT**

1. Storingen die het gevolg zijn van oneigenlijk gebruik, wijzigingen, of het niet uitvoeren van onderhoud zoals aangegeven in de gebruikershandleiding.

2. Het vervangen, verwijderen of wijzigen van willekeurig welk deel van het GELUIDSREGELSYSTEEM (bestaande uit het uitlaatsysteem en het luchtinlaat-/luchtfiltersamenstel) met onderdelen die niet volgens een certificatie voldoen aan de geluidsbepalingen voor gebruik op straat.
3. Iedere motorfiets waarop de kilometerstand (mijlstand) is gewijzigd, zodat het correct aantal gereden kilometers (mijlen) niet kan worden vastgesteld.
4. VOOR ZOVER DIT WETTELIJK IS TOEGESTAAN, KUNNEN HARLEY-DAVIDSON NOG HAAR ERKENDE DEALERS AANSPRAKELIJK WORDEN GESTELD VOOR VERLOREN TIJD, ONGEMAK, VERLIES VAN GEBRUIK VAN DE MOTORFIETS, COMMERCIEEL VERLIES OF ANDERE INCIDENTELE SCHADE OF VERVOLGSCHADE.

In bepaalde staten is het niet toegestaan incidentele of gevolgschade te beperken of uit te sluiten, wat betekent dat

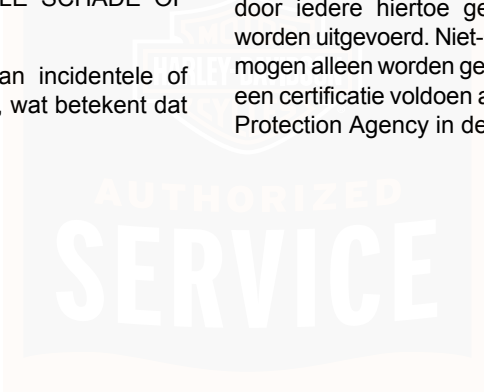
het mogelijk is dat bovenstaande beperking of uitsluiting niet op u van toepassing hoeft te zijn.

### **Andere rechten**

Deze beperkte garantie geeft u specifieke wettelijke rechten; het kan zijn dat u nog andere rechten heeft, afhankelijk van waar u woont.

### **Aanbevelingen voor vereist onderhoud**

Aanbevolen wordt onderhoud aan het geluidsregelsysteem uit te laten voeren door een erkende Harley-Davidson-dealer die gebruik maakt van Genuine Harley-Davidson-ervangingsonderdelen. Onderhoud aan, vervanging van of reparatie aan het geluidsregelsysteem mag door iedere hiertoe gekwalificeerde vestiging of persoon worden uitgevoerd. Niet-Genuine Harley-Davidson-onderdelen mogen alleen worden gebruikt indien deze onderdelen volgens een certificatie voldoen aan de normen van het Environmental Protection Agency in de VS.



## **BEPERKTE GARANTIE OP HET EMISSIEREGELSYSTEEM HARLEY-DAVIDSON 2018**

### **Beperkte emissiegarantie voor eigenaars in 49 staten van de VS**

De volgende beperkte garantie geldt voor het emissieregelsysteem, geldt als aanvulling op de BEPERKTE GARANTIE VOOR DE MOTORFIETS en de BEPERKTE GARANTIE VAN HET GELUIDSREGELSYSTEEM, en geldt alleen voor Harley-Davidson motorfietsen die zijn verkocht, geregistreerd, en normaal worden gebruikt in de V.S. Raadpleeg de 'GARANTIEVERKLARING OVER DE EMISSIEREGELING IN CALIFORNIË' voor aanvullende garantiebepalingen die gelden voor motorfietsen in Californië.

Harley-Davidson Motor Company garandeert de eerste eigenaar en elke volgende eigenaar dat deze motorfiets zodanig is ontwikkeld, gebouwd en uitgerust dat deze bij verkoop voldoet aan de toepasselijke voorschriften volgens Section 7521 van Title 42 van de United States Code en dat deze geen materiaal- en fabricagefouten bevat die ertoe zouden kunnen leiden dat deze niet voldoet aan deze voorschriften gedurende vijf (5) jaar vanaf de eerste aankoopdatum en levering door een erkende Harley-Davidson-dealer (of vijf (5) jaar na de datum waarop de motorfiets voor het eerst in bedrijf werd gesteld, als deze vóór aflevering eerst als 'demonstratie-' of 'bedrijfsmotorfiets'

werd gebruikt) of 30.000 km (18641 mi) welke het eerst van toepassing is. Een nog niet-verlopen deel van deze beperkte garantie wordt op volgende eigenaars overgebracht indien de motor tijdens de garantieperiode wordt doorverkocht.

ER BESTAAT GEEN ANDERE UITDRUKKELIJKE GARANTIE (BEHALVE DE APARTE MOTORFIETS- EN GELUIDSGARANTIES) VOOR DE MOTOR. IEDERE STILZWIJGENDE GARANTIE OVER VERKOOPBAARHEID OF GESCHIKTHEID VOOR EEN BEPAALD DOELEINDE IS BEPERKT TOT DE DUUR VAN DEZE GARANTIE.

In bepaalde staten zijn beperkingen over de duur van een stilzwijgende garantie niet toegestaan, wat betekent dat bovenstaande beperking niet op u van toepassing hoeft te zijn.

De beperkte garantieperiode begint op de datum dat de motorfiets aan de eerste detailhandelklant wordt afgeleverd of, indien de motorfiets als demonstratievoertuig of bedrijfsvoertuig zal worden gebruikt alvorens deze aan een detailhandelklant zal worden verkocht, op de datum dat het voertuig voor het eerst in service wordt genomen.

DE VOLGENDE ITEMS WORDEN NIET DOOR DE BEPERKTE GARANTIE OP HET EMISSIEREGELSYSTEEM GEDEKT

1. Storingen die het gevolg zijn van oneigenlijk gebruik, frauderen, wijzigingen, ongevallen, natuurgeweld of het onjuist of onvoldoende uitvoeren van onderhoud zoals aangegeven in de gebruikershandleiding.
2. Het vereiste onderhoud (zoals vermeld in de gebruikershandleiding), en de vervanging van onderdelen (zoals bougies, brandstof- en oliefilters, etc.) gebruikt voor het benodigde onderhoud.
3. Iedere motorfiets waarop de kilometerstand (mijlstand) is gewijzigd, zodat het correct aantal gereden kilometers (mijlen) niet kan worden vastgesteld.
4. VOOR ZOVER DIT WETTELIJK IS TOEGESTAAN, KUNNEN HARLEY-DAVIDSON EN HAAR DEALERS NIET AANSPRAKELIJK WORDEN GESTELD VOOR VERLOREN TIJD, ONGEMAK, SLEPEN VAN HET VOERTUIG, VERLIES VAN MOTORFIETSGEBRUIK, COMMERCIEEL VERLIES OF ANDERE INCIDENTELE SCHADE OF VERVOLGSCHADE.

In bepaalde staten is het niet toegestaan incidentele of gevolgschade te beperken of uit te sluiten, wat betekent dat het mogelijk is dat bovenstaande beperking of uitsluiting niet op u van toepassing hoeft te zijn.

## Onderdelen die onder deze emissiegarantie vallen

De garantie op het emissieregelsysteem dekt mogelijk de volgende onderdelen, als het defect geacht wordt samen te hangen met emissies:

- Luchtfilteereenheid
- Nokkenas
- Bougie
- Bobine
- Ontstekingsbedrading
- Dampklep
- Katalysator
- Carterontluchting
- MAP-sensor
- TMAP-sensor
- Thermosensor voor de inlaatlucht
- Gaskleppositiesensor
- Injectoren
- Inductiemodule of gasklephuis
- Motortemperatuursensor

- Elektronische regeleenheid
- Lambdasensor

**Brandstoftank** (alleen niet-cosmetische gebreken)

- Lekkages
- Brandstof/damp-afscheider
- Brandstofdop

Indien gebruikt bij bovenstaand: slangen, klemmen, aansluitingen, leidingen, pakkingen en bevestigingsmaterialen.

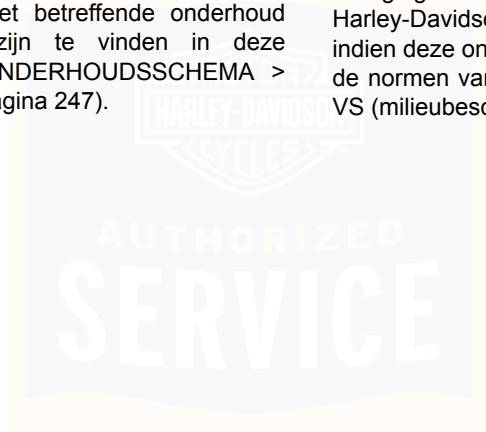
Gedetailleerde instructies voor het juiste onderhoud en gebruik van deze motorfiets, inclusief het tijdstip waarop en/of de afgelegde afstanden waarna het betreffende onderhoud moeten worden uitgevoerd, zijn te vinden in deze gebruikershandleiding onder ONDERHOUDSSHEMA > SERVICEBEURTDOSIERS (Pagina 247).

## Andere rechten

Deze beperkte garantie geeft u specifieke wettelijke rechten; het kan zijn dat u nog andere rechten heeft, afhankelijk van waar u woont.

## Aanbevelingen voor vereist onderhoud

Aanbevolen wordt onderhoud aan het emissieregelsysteem uit te laten voeren door een erkende Harley-Davidson-dealer die gebruik maakt van Genuine Harley-Davidson-ervangingsonderdelen. Echter, het onderhoud aan, vervanging van of reparatie aan het emissieregelsysteem mag door iedere hiertoe gekwalificeerde vestiging of persoon worden uitgevoerd. Non-Genuine Harley-Davidson-onderdelen mogen alleen worden gebruikt indien deze onderdelen volgens een certificatie voldoen aan de normen van het Environmental Protection Agency in de VS (milieubeschermingsinstantie).



## OPMERKINGEN

---



# CALIFORNIË EMISSIE CONTROLE GARANTIEVERKLARING

## Beperkte emissiegarantie voor eigenaars in Californië in de VS

### Uw rechten en verplichtingen met betrekking tot de garantie

De California Air Resources Board en Harley-Davidson Motor Company lichten met genoegen de garantie toe voor het emissieregelsysteem die van toepassing is op uw nieuwe motorfiets. In Californië moeten nieuwe motorfietsen worden ontworpen, gebouwd en uitgerust in overeenstemming met de stringente antismognormen van de staat. Harley-Davidson Motor Company is gehouden het emissieregelsysteem voor uw motorfiets te garanderen gedurende de periode die hier wordt vermeld, op voorwaarde dat er geen sprake is van misbruik, niet-goedgekeurde aanpassingen, verwaarlozing of onjuist onderhoud van uw motorfiets.

Uw emissieregelsysteem omvat onderdelen, zoals een carburateur, brandstofinspuitingssysteem, ontstekingsysteem, katalysator en motorcomputer. Het systeem omvat mogelijk ook slangen, connectors en andere aan het emissieregelsysteem gerelateerde eenheden.

Waar er, binnen de hierna vermelde garantieperiode, sprake is van het inroepen van de garantie op basis van een

garantievoorwaarde, repareert uw erkende Harley-Davidson-dealer gratis uw motorfiets, waarbij er geen kosten in rekening worden gebracht voor diagnosewerkzaamheden, onderdelen en arbeid.

### Dekking van de fabrieksgarantie

De gebruiksperiode van vijf jaar of 30.000 km (18641 mi) begint op de datum waarop de motorfiets wordt geleverd aan de uiteindelijke koper of, indien de motorfiets als demonstratievoertuig of bedrijfsvoertuig wordt gebruikt alvorens deze aan een detailhandelklant wordt verkocht, op de datum dat het voertuig voor het eerst in service wordt genomen.

Als een aan het emissieregelsysteemgerelateerd onderdeel op uw motorfiets defect is, wordt het onderdeel door Harley-Davidson Motor Company gerepareerd of vervangen. Dit is uw GARANTIE MET BETREKKING TOT DEFECTEN AAN HET emissieregelsysteem.

### Verantwoordelijkheden van de eigenaar met betrekking tot de garantie

Als eigenaar van de motorfiets bent u verantwoordelijk voor het uitvoeren van het vereiste onderhoud dat wordt vermeld in de gebruikershandleiding. Harley-Davidson raadt aan dat u alle betalingsbewijzen bewaart die betrekking hebben op onderhoud aan uw motorfiets. Harley-Davidson kan het inroepen van de garantie op het emissieregelsysteem echter

niet weigeren alleen op basis van het ontbreken van de betalingsbewijzen of uw nalaten te voorzien in de uitvoering van al het geplande onderhoud.

U bent verantwoordelijk voor het aanbieden van uw motorfiets aan een erkende Harley-Davidson-dealer zodra er een probleem optreedt. De reparatiewerkzaamheden uit hoofde van de garantie moeten binnen een redelijke periode worden voltooid en deze periode mag in geen geval langer zijn dan 30 dagen.

Als eigenaar van de motorfiets moet u zich er bewust van zijn dat Harley-Davidson u garantiedekking kan weigeren als uw motorfiets of een onderdeel defect raakt als gevolg van misbruik, verwaarlozing, onjuist onderhoud of niet-goedgekeurde aanpassingen.

Als u vragen hebt over uw rechten en verantwoordelijkheden met betrekking tot uw garantie, kunt u contact opnemen met het Customer Service Department van Harley-Davidson op 1-800-258-2464 (alleen Verenigde Staten) of 1-414-343-4056 of met de California Air Resources Board aan de 9528 Telstar Ave., El Monte, Californië 91731.

## **Aanvullende garantievoorwaarden**

De garantieperiode begint op de datum waarop de motorfiets aan de uiteindelijke koper wordt afgeleverd of, indien de motorfiets als demonstratievoertuig of bedrijfsvoertuig zal worden gebruikt alvorens deze aan een detailhandelklant zal

worden verkocht, op de datum waarop het voertuig voor het eerst in service wordt genomen.

Het emissieregelsysteem van elke nieuwe Harley-Davidson-motorfiets is ontworpen, gebruikt en getest met uitsluitend Genuine Harley-Davidson-onderdelen en met deze onderdelen is de motorfiets gecertificeerd als conform met de Californische voorschriften inzake emissieregeling.

We raden aan dat u uw motorfiets naar een erkende Harley-Davidson-dealer brengt voor reparaties onder deze garantie. De dealer beschikt over in de fabriek getrainde monteurs en Genuine Harley-Davidson-onderdelen. Echter, in het geval van een noodgeval (zoals hierna is gedefinieerd) kunt reparaties laten uitvoeren bij elke beschikbare servicevestiging of door de eigenaar, met een vervangingsonderdeel. Als een erkende Harley-Davidson-dealer redelijkerwijs niet beschikbaar is of als een onderdeel niet binnen een redelijke periode beschikbaar is (niet langer dan 30 dagen vanaf het tijdstip waarop de motorfiets in eerste instantie ter reparatie aan een Harley-Davidson-dealer wordt aangeboden), houdt dit een noodgeval in. Harley-Davidson vergoedt dergelijke reparaties, inclusief diagnosewerkzaamheden alleen aan de eigenaar als is vastgesteld dat de reparaties vallen onder deze emissiegarantie. De vergoeding van onderdelen door Harley-Davidson zal echter in geen geval hoger zijn dan onze voorgestelde detailhandelsprijs voor alle gegarandeerde onderdelen die worden vervangen en onze arbeidsvergoeding

is beperkt tot onze aanbevolen tijdslimieten voor reparaties aan het emissiesysteem tegen het geografisch toepasselijke werkplaatsuurtarief.

Voor het verkrijgen van de vergoeding van Harley-Davidson voor dergelijke reparaties, moet u alle defecte onderdelen en oorspronkelijke betalingsbewijzen bewaren, zodat u deze ter inspectie kunt aanbieden aan een erkende Harley-Davidson-dealer. Harley-Davidson raadt aan dat u uw motorfiets ter inspectie naar een erkende dealer brengt, zodat kan worden gecontroleerd of de noodreparaties naar behoren zijn uitgevoerd.

**Onthoud het volgende:** het gebruik van niet-originele Harley-Davidson-reserveonderdelen kan de doelmatigheid van het emissieregelsysteem aantasten of uw motorfiets anderszins beschadigen. Als er andere onderdelen worden gebruikt dan Genuine Harley-Davidson-onderdelen voor onderhoud aan, vervanging van of reparaties aan componenten die van invloed zijn op de emissieregeling, moet u een schriftelijke verklaring verkrijgen die garandeert dat dergelijke niet-Harley-Davidson-onderdelen volgens hun fabrikant gegarandeerd kwalitatief gelijkwaardig zijn aan Genuine Harley-Davidson-onderdelen op het vlak van prestaties en duurzaamheid. Het gebruik van niet-Harley-Davidson-vervangingsonderdelen leidt niet tot het vervallen van de bestaande garantie, indien aanwezig, op andere Harley-Davidson-componenten, tenzij de niet-Harley-Davidson-onderdelen schade veroorzaken aan

de onder garantie gedekte onderdelen of resulteren in een motorfiets die op het vlak van de emissieregeling niet aan de voorschriften voldoet. HARLEY-DAVIDSON AANVAARDT echter GEEN AANSPRAKELIJKHEID ONDER DE GARANTIE VOOR ONDERDELEN DIE GEEN GENUINE HARLEY-DAVIDSON-ONDERDELEN ZIJN, tenzij Harley-Davidson-onderdelen schade aan niet-Genuine Harley-Davidson-onderdelen veroorzaken.

## Wat dekt deze emissiegarantie

De garantie voor het emissieregelsysteem dekt uitsluitend de volgende garantieonderdelen:

- Luchtfiltereenheid
- Nokkenas
- Bougie
- Bobine
- Ontstekingsbedrading
- Dampklep
- Katalysator
- Carterontluchting
- MAP-sensor
- TMAP-sensor

- Thermosensor voor de inlaatlucht
- Gaskleppositiesensor
- Injectoren
- Inductiemodule of gasklep huis
- Motortemperatuursensor
- Elektronische regeleenheid
- Lambdasensor
- Koolstofcapsule
- Ontluchtingsregelklep

**Brandstoftank** (alleen niet-cosmetische gebreken)

- Lekkages
- Brandstof/damp-afscheider
- Brandstofdop

Indien gebruikt bij bovenstaand: slangen, klemmen, aansluitingen, leidingen, pakkingen en bevestigingsmaterialen.

**Wat dekt deze emissiegarantie niet**

Het volgende wordt niet door de garantie voor het emissieregelsysteem gedekt:

Storingen in onder garantie gedekte onderdelen die worden veroorzaakt door het volgende: misbruik, verkeerd gebruik, niet-goedgekeurde aanpassing of wijziging, knoeien, ontkoppeling of onjuist of ontoereikend onderhoud. De garantie dekt geen vervanging van vermelde onderdelen wanneer het voertuig niet langer in overeenstemming is met de emissienormen in de staat Californië als gevolg van de hiervoor vermelde acties.

Schade die het gevolg is van een ongeval, natuurgeweld of andere gebeurtenissen waarover Harley-Davidson geen controle heeft.

Het repareren of vervangen van gegarandeerde onderdelen die zijn ingepland voor vervanging voor 30.000 km (18641 mi), als deze onderdelen eenmaal zijn vervangen bij het eerste vervangingsinterval als onderdeel van vereiste onderhoudsservices.

Reparatiewerkzaamheden en onderhoudswerkzaamheden die zijn uitgevoerd door een andere dealer dan een erkende Harley-Davidson-dealer (met uitzondering van in een noodgeval zoals dat hiervoor is gedefinieerd).

Tijdverlies, ongemak, verlies van het gebruik van de motorfiets, het slepen van het voertuig of commercieel verlies en/of gevolgschade.

Reparatiewerkzaamheden aan een motorfiets waarop de kilometerstand (mijlstand) is gewijzigd, zodat het correct aantal

gereden kilometers (mijlen) niet kan worden vastgesteld.



## OPMERKINGEN

---



## BEPERKTE RADIOGARANTIE 2018

Harley-Davidson garandeert dat uw Harley-Davidson-radio vrij is van fabrieksmatige defecten in materiaal en assemblage, bij normaal gebruik en onderhoud, voor een periode van vierentwintig (24) maanden, ingaand vanaf wat eerder is: (a) de datum van de eerste aankoop van de motorfiets waarin de radio is ingebouwd, of (b) drie jaar na de laatste dag van het modeljaar van de motorfiets waarin de radio is ingebouwd. Een nog niet-verlopen deel van deze beperkte garantie wordt op volgende eigenaar(s) overgebracht indien de motorfiets tijdens de beperkte garantieperiode wordt doorverkocht. Als de motorfiets gebruikt werd als een demonstratiemodel, dan bestaat de kans dat de beperkte garantieperiode reeds vóór de eerste verkoopdatum is begonnen en/of verstreken. Neem contact op met een erkende Harley-Davidson-dealer voor nadere informatie.

Deze beperkte garantie dekt geen defecten of schade die het gevolg zijn van ruw of verkeerd gebruik of onjuiste installatie, en is niet van toepassing op radio's op een motorfiets die bij Harley-Davidson als een verzamelaarsitem is geregistreerd. Radio's met een touchscreen zijn voorzien van een vervangbare beschermfolie. Schade aan het scherm zonder dat deze beschermfolie is gebruikt, valt niet onder de garantie. De beschermfolie zelf is een te vervangen slijtage-onderdeel dat aangeschaft kan worden bij een geautoriseerde Harley-Davidson dealer. Slijtage of gevolgschade aan de beschermfolie valt niet onder de garantie. Tevens worden

synchronisatieproblemen of een onjuist functionerende radio als gevolg van incompatibele telefoons of andere apparaten voor mediaopslag (MP3, jump-station) niet door de beperkte garantie gedekt. Neem contact op met een erkende Harley-Davidson-dealer voor nadere informatie. Door het gebruik van onderdelen van andere fabrikanten kan uw beperkte garantie geheel of gedeeltelijk vervallen.

Deze beperkte garantie dekt onder bepaalde voorwaarden geen reparaties. Voorbeelden zijn:

- Verlies van persoonlijke media, software of gegevens.
- Het niet voldoen aan een juiste montage-omgeving.
- Schade veroorzaakt door abnormaal gebruik, niet-geautoriseerde aanpassingen, computervirussen of installatie van niet-geautoriseerde software, apparatuur of uitbreidingen, niet-geautoriseerde, niet-goedgekeurde of niet-compatibele apparatuur of upgrades, storingen van een mobiele telefoon of digitaal media-apparaat, inclusief onvoldoende signaalontvangst door de externe antenne, virussen of andere softwareproblemen.

Voor een service onder garantie dient u uw motorfiets met intacte geluidsinstallatie op eigen kosten en binnen de beperkte garantieperiode naar een erkende Harley-Davidson-dealer te brengen. Erkende Harley-Davidson-dealers horen in staat te zijn om binnen normale werkuren een service onder garantie uit te voeren, afhankelijk van de werkbelasting van de serviceafdeling van

de erkende dealer en de beschikbaarheid van de benodigde onderdelen.

De rechtsmiddelen bij schending van deze garantie zijn uitdrukkelijk beperkt tot reparatie of vervanging (**inclusief een bewerkte vervangende radio**), zonder dat kosten voor onderdelen en arbeid in rekening worden gebracht, van ieder onderdeel dat defect blijkt te zijn EN OMVAT GEEN AANSPRAKELIJKHEID VOOR GEVOLGSCHADE, KOSTEN OF ONKOSTEN, WAARONDER TIJDVERLIES, ONGEMAK, COMMERCIEEL VERLIES OF GEBRUIKSVERLIES VAN HET VOERTUIG TEN GEVOLGE VAN ENIG ONDERDEEL DAT DEFECT BLIJKT TE ZIJN.

ER IS GEEN ANDERE UITDRUKKELIJKE GARANTIE VOOR DE RADIO. IEDERE STILZWIJGENDE GARANTIE BETREFFENDE DEZE RADIO, WAARONDER GARANTIES VAN VERKOOPBAARHEID OF GESCHIKTHEID VOOR EEN

BEPAALD DOEL, IS UITDRUKKELIJK BEPERKT TOT DE DUUR VAN DEZE BEPERKTE GARANTIE.

VOOR ZOVER DIT WETTELIJK IS TOEGESTAAN, KUNNEN HARLEY-DAVIDSON EN HAAR ERKENDE DEALERS NIET AANSPRAKELIJK WORDEN GESTELD VOOR VERLOREN TIJD, ONGEMAK, VERLIES VAN GEBRUIK VAN DE MOTORFIETS, COMMERCIEEL VERLIES OF ELKE ANDERE INCIDENTELE SCHADE OF GEVOLGSCHADE.

In bepaalde staten is het niet toegestaan incidentele of gevolgschade te beperken of uit te sluiten, wat betekent dat het mogelijk is dat bovenstaande beperking of uitsluiting niet op u van toepassing hoeft te zijn.

### Andere rechten

Deze garantie geeft u specifieke wettelijke rechten; het kan zijn dat u nog andere rechten heeft, afhankelijk van de staat waar u woont.



## **BEPERKTE RADIOGARANTIE IN AUSTRALIË/NIEUW-ZEELAND 2018**

### **Uw rechten als klant**

De voordelen voor u onder deze H-D-radiogarantie komen bovenop en doen niets af aan andere rechten en verhaalsmogelijkheden die u mogelijk hebt met betrekking tot deze radio onder de Australische en Nieuw-Zeelandse wetgeving, waaronder wetgeving op het gebied van consumentenbescherming.

In Australië worden onze goederen geleverd met garanties die onder de Australische consumentenwetgeving niet kunnen worden uitgesloten. U hebt recht op vervanging of restitutie in het geval van een aanzienlijk defect en op compensatie voor elk redelijkerwijs voorzienbaar verlies en elke redelijkerwijs voorzienbare schade. U hebt er bovendien recht op dat goederen worden gerepareerd of vervangen als deze niet van aanvaardbare kwaliteit blijken te zijn en dit gebrek aan kwaliteit niet leidt tot een aanzienlijk defect.

In Nieuw-Zeeland worden onze goederen geleverd met garanties die onder de Nieuw-Zeelandse Consumer Guarantees Act niet kunnen worden uitgesloten.

### **Garantie**

Deze garantie wordt geboden door Harley-Davidson Motor Company, P.O. Box 653, Milwaukee, Wisconsin 53201,

Verenigde Staten, telefoon: +1 (414 343-4056) (Harley-Davidson).

Harley-Davidson garandeert dat een erkende Harley-Davidson-dealer uw Harley-Davidson-radio zal repareren of vervangen als deze tijdens de hierna beschreven garantieperiode bij normaal gebruik defect blijkt als gevolg van materiaalfouten of vakmanschap.

Een dergelijke reparatie of vervanging is de enige verplichting van Harley-Davidson en uw enige verhaalsmogelijkheid onder deze H-D-radiogarantie, onverminderd eventuele rechten die u hebt onder de Australisch en Nieuw-Zeelandse wetgeving, zoals hiervoor is beschreven.

**Opmerking:** goederen die ter reparatie worden aangeboden, mogen worden vervangen door gereviseerde goederen van hetzelfde type in plaats van dat deze worden gerepareerd. Er kunnen gereviseerde onderdelen worden gebruikt voor het repareren van goederen.

### **Garantieperiode**

De garantieperiode bedraagt vierentwintig (24) maanden en is geldig, vanaf het begin van, afhankelijk van hetgeen eerder is:

(a) de datum van de levering van de motorfiets waarop de radio is geïnstalleerd door een erkende Harley-Davidson-dealer aan de eerste detailhandelkoper; of

(b) de derde verjaardag van de laatste dag van het modeljaar van de motorfiets waarop de radio is geïnstalleerd (als deze vóór deze datum niet is verkocht aan een detailhandeloper).

Een nog niet-verlopen deel van deze H-D-radiogarantie wordt op volgende eigenaars overgebracht indien de motor tijdens de garantieperiode wordt doorverkocht. Zie het gedeelte CONTACTGEGEVENS EIGENAAR in deze gebruikershandleiding voor informatie over eigenaarswijzigingen.

**Opmerking:** als de motorfiets gebruikt is als een demonstratiemodel, bestaat de kans dat de garantieperiode reeds vóór de eerste verkoopdatum is begonnen en/of verstreken. Neem contact op met een erkende Harley-Davidson-dealer voor meer informatie.

## Uitsluitingen

Deze H-D-radiogarantie dekt geen defecten of schade die het gevolg zijn van ruw of verkeerd gebruik of onjuiste installatie, en is niet van toepassing op radio's op een motorfiets die bij Harley-Davidson als een verzamelaarsitem is geregistreerd. Radio's met een touchscreen zijn voorzien

van een vervangbare beschermfolie. Schade aan het scherm zonder dat deze beschermfolie is gebruikt, valt niet onder de garantie. De beschermfolie zelf is een te vervangen slijtage-onderdeel dat aangeschaft kan worden bij een geautoriseerde Harley-Davidson dealer. Slijtage of gevolgschade aan de beschermfolie valt niet onder de garantie. Tevens worden synchronisatieproblemen of een onjuist functionerende radio als gevolg van incompatibele telefoons of andere apparaten voor mediaopslag (MP3, jump-station) niet door de beperkte garantie gedekt. Neem contact op met een erkende Harley-Davidson-dealer voor meer informatie.

## Service verkrijgen onder de garantie

Voor een service onder garantie dient u uw motorfiets met intacte geluidsinstallatie op eigen kosten en binnen de beperkte garantieperiode naar een erkende Harley-Davidson-dealer te brengen.

Het Harley-Davidson-netwerk van erkende dealers is omvangrijk en wordt voortdurend uitgebreid. Bezoek onze website op [www.h-d.com.au](http://www.h-d.com.au) voor actuele contactinformatie voor uw dichtstbijzijnde dealer.

## SERVICEBEURTDOSSIERS

TOEPASSELIJKHEID	
<input type="checkbox"/>	• JPN

### Algemene service-intervallen

#### ▲ WAARSCHUWING

Voer de service- en onderhoudswerkzaamheden uit zoals aangegeven in de tabel Algemene service-intervallen. Gebrek aan regelmatig onderhoud ten opzichte van de aanbevolen intervallen, kan de veilige werking van de motorfiets beïnvloeden met ernstig of dodelijk letsel tot gevolg. (00010a)

#### ▲ WAARSCHUWING

Indien u de motorfiets onder slechte omstandigheden gebruikt (zeer koud, zeer heet, zeer stoffig, zeer slechte wegdekken, door stilstaand water, enz.), dan moet u de service-intervallen verkorten om ervoor te zorgen dat de motorfiets veilig blijft in het gebruik. Als u de motorfiets niet onderhoudt, kan dit ernstig of dodelijk letsel tot gevolg hebben. (00094a)

Regelmatig onderhoud moet worden uitgevoerd met gespecificeerde intervallen om te zorgen dat uw

Harley-Davidson-motorfiets naar beste vermogen blijft werken en uw beperkte garantie van uw nieuwe motorfiets van kracht blijft. De erkende Harley-Davidson-dealer weet hoe de motorfiets het beste kan worden onderhouden en hij beschikt hiertoe over door de fabriek goedgekeurde methoden en apparatuur, zodat u uit kunt gaan van grondig en vakkundig vakwerk.

Sommige onderhoudspunten moeten ten minste één keer per jaar worden uitgevoerd, zelfs als het volgende kilometerinterval nog niet bereikt is. Onder zware rijomstandigheden moeten sommige onderhoudspunten mogelijk vaker worden uitgevoerd. Raadpleeg Tabel 37.

#### OPMERKING

- *Als er onderdelen en serviceprocedures worden gebruikt die niet door Harley-Davidson zijn goedgekeurd, kan de beperkte garantie komen te vervallen. Wijzigingen aan onderdelen van het emissiesysteem, zoals het inlaat- en uitlaatsysteem, kunnen in strijd zijn met plaatselijk geldende motorvoertuigenwetten.*
- *In sommige landen, zoals in Brazilië, wordt vereist dat regelmatig onderhouds- en servicewerk door een geautoriseerde Harley-Davidson-dealer wordt uitgevoerd om uw beperkte garantie te behouden. Vraag advies aan uw geautoriseerde Harley-Davidson-dealer.*

- Sommige landen, zoals Brazilië, eisen aanvullende jaarlijkse (of halfjaarlijkse) reguliere onderhoudsstappen, om te zorgen dat uw beperkte garantie van kracht blijft en/of om te voldoen aan de eisen van de voertuigregistratie. Controleer bij uw geautoriseerde Harley-Davidson-dealer en controleer de regelgeving voor motorfietsen in uw land voor de plaatselijke vereisten.
- Na het uitvoeren van de definitieve onderhoudsinterval, herhaalt u het onderhoudsschema vanaf het 8.000 km (5.000 mi)-interval Raadpleeg Tabel 37.
- Controleer altijd of er terugroepacties van kracht zijn en laat deze uitvoeren indien van toepassing, en of er productprogramma's actief zijn, als het voertuig voor onderhoud wordt gebracht.
- Controleer altijd of de nieuwste kalibratie is geïnstalleerd als het voertuig voor onderhoud wordt gebracht.

**Tabel 37. Reguliere service-intervallen: Harley-Davidson FLHXSE**

ONDERHOUDEN ONDER-DEEL	1.000 mi 1600 km	5000 mi 8000 km	10.000 mi 16.000 km	15.000 mi 24.000 km	20.000 mi 32.000 km	25.000 mi 40.000 km	30.000 mi 48.000 km	35.000 mi 56.000 km	40.000 mi 64.000 km	45.000 mi 72.000 km	50.000 mi 80.000 km	OPMER- KINGEN
Werking van elektrische apparatuur en schakelaars controleren	X	X	X	X	X	X	X	X	X	X	X	
De voorbandspanning en het loopvlak controleren	X	X	X	X	X	X	X	X	X	X	X	6
Controleer het remvloeistofpeil van de voorrem.	X	X	X	X	X	X	X	X	X	X	X	
Controleer de DOT 4-koppelingen- en voorremvloeistof op vocht	X	X	X	X	X	X	X	X	X	X	X	1, 6
Systeem van de koppelvloeistof inspecteren op lekkage, contact met andere componenten of schuurplekken	X	X	X	X	X	X	X	X	X	X	X	7

**Tabel 37. Reguliere service-intervallen: Harley-Davidson FLHXSE**

<b>ONDERHOUDEN ONDER-DEEL</b>	<b>1.000 mi 1600 km</b>	<b>5000 mi 8000 km</b>	<b>10.000 mi 16.000 km</b>	<b>15.000 mi 24.000 km</b>	<b>20.000 mi 32.000 km</b>	<b>25.000 mi 40.000 km</b>	<b>30.000 mi 48.000 km</b>	<b>35.000 mi 56.000 km</b>	<b>40.000 mi 64.000 km</b>	<b>45.000 mi 72.000 km</b>	<b>50.000 mi 80.000 km</b>	<b>OPMER- KINGEN</b>
Aanhaalmoment schroef schakelaarbehuizing controleren	X		X		X		X		X		X	1, 4, 6
Aanhaalmoment bout stuurklem van koppelingshendelsteun controleren	X		X		X		X		X		X	1, 4, 6
Aanhaalmoment van de bouten van de stuurklem van de hoofdcilinder controleren	X		X		X		X		X		X	1, 4, 6
Balhoofdlagers inspecteren, smeren en afstellen						X					X	1, 2
Luchtfilter controleren, onderhoud uitvoeren indien nodig		X	X	X	X	X	X	X	X	X	X	3
Motorolie verversen en filter vervangen	X	X	X	X	X	X	X	X	X	X	X	3, 6
Olief van de primaire kettingkast verversen	X		X		X		X		X		X	3
Versnellingsbakolie verversen	X				X				X			3
Olieleidingen en remsysteem op lekkage, contact met andere componenten en schuurplekken controleren	X	X	X	X	X	X	X	X	X	X	X	1, 6
Brandstofleidingen en -koppelingen op lekkage, contact met andere componenten en schuurplekken controleren	X	X	X	X	X	X	X	X	X	X	X	1, 6
Controleer het remvloeistofpeil van de achterrem.	X	X	X	X	X	X	X	X	X	X	X	

**Tabel 37. Reguliere service-intervallen: Harley-Davidson FLHXSE**

<b>ONDERHOUDEN ONDER-DEEL</b>	<b>1.000 mi 1600 km</b>	<b>5000 mi 8000 km</b>	<b>10.000 mi 16.000 km</b>	<b>15.000 mi 24.000 km</b>	<b>20.000 mi 32.000 km</b>	<b>25.000 mi 40.000 km</b>	<b>30.000 mi 48.000 km</b>	<b>35.000 mi 56.000 km</b>	<b>40.000 mi 64.000 km</b>	<b>45.000 mi 72.000 km</b>	<b>50.000 mi 80.000 km</b>	<b>OPMER- KINGEN</b>
Controleer de DOT 4-achterremvloeistof op vocht	X	X	X	X	X	X	X	X	X	X	X	1, 6
Rem- en koppelingssysteem	Spoel het koppelings- en remsysteem door en ververs de hydraulische DOT 4-koppelings- en remvloeistof om de twee jaar of eerder als er sprake is van een vochtgehalte van 3% of hoger.											1
Remblokken en -schijven op slijtage controleren	X	X	X	X	X	X	X	X	X	X	X	
Aanhaalmoment asmoer vooras controleren	X		X		X		X		X		X	1, 4, 6
De zijstandaard controleren en smeren	X	X	X	X	X	X	X	X	X	X	X	1, 3
Rem- en koppelingbedienings-elementen controleren, afstellen en smeren (met HARLEY LUBE)	X	X	X	X	X	X	X	X	X	X	X	
De achterbandspanning en het loopvlak controleren	X	X	X	X	X	X	X	X	X	X	X	6
Aandrijfriem en de tandwielen inspecteren en afstellen	X	X	X	X	X	X	X	X	X	X	X	1
Aanhaalmoment asmoer achteras controleren	X		X		X		X		X		X	1, 4, 6
Uitlaatsysteem op lekkage, scheuren en los of ontbrekend bevestigingsmateriaal of ontbrekende uitlaatschilden controleren	X	X	X	X	X	X	X	X	X	X	X	3
Accu	Controleer de accu en het aanhaalmoment van de aansluitklemmen en reinig de aansluitingen jaarlijks. De klemmen insmeren met ELECTRICAL CONTACT LUBRICANT											6
Bougies	Vervang de bougies om de twee jaar of elke 48.000 km (30000 mi), afhankelijk van wat het eerst van toepassing is.											
Voorvork reviseren											X	1, 5

**Tabel 37. Reguliere service-intervallen: Harley-Davidson FLHXSE**

ONDERHOUDEN ONDER-DEEL	1.000 mi 1600 km	5000 mi 8000 km	10.000 mi 16.000 km	15.000 mi 24.000 km	20.000 mi 32.000 km	25.000 mi 40.000 km	30.000 mi 48.000 km	35.000 mi 56.000 km	40.000 mi 64.000 km	45.000 mi 72.000 km	50.000 mi 80.000 km	OPMER-KINGEN
Brandstoffilter	Vervang het brandstoffilter elke 161.000 km (100000 mi).											1, 3
Isolatoren achterste tandwiel	Controleer de isolatoren van het achtertandwiel op slijtage elke keer wanneer de achterband vervangen wordt.											
Proefrit om te controleren of de componenten en systemen werken	X	X	X	X	X	X	X	X	X	X	X	
<b>OPMERKINGEN:</b>	<ol style="list-style-type: none"> <li>1. Moet door een erkende Harley-Davidson-dealer worden uitgevoerd, tenzij u over de geschikte gereedschappen, service-informatie en de betreffende mechanische kwalificaties beschikt.</li> <li>2. Demonteer, smeer en inspecteer deze iedere 40.000 km (25000 mi).</li> <li>3. Voer vaker onderhoud uit bij extreme omstandigheden (zoals extreme temperaturen, stoffige omgevingen, bergachtige of slechte wegen, langdurige opslagomstandigheden, korte ritten, veel start-stopverkeer of slechte kwaliteit brandstof).</li> <li>4. Raadpleeg het hoofdstuk Werkplaatspraktijk in de servicehandleiding voor instructies over aanhaalmomenten.</li> <li>5. Demonteer, controleer en monteer de vorken en vervang de vorkolie elke 80.000 km (50000 mi).</li> <li>6. Jaarlijks uitvoeren of met de voorgeschreven intervallen, wat het eerst van toepassing is.</li> <li>7. Koppelingsvloeistofniveau stijgt bij slijtage van koppeling.</li> </ol>											

## Onderhoudsdossier

Houd een onderhoudsdossier bij van elke onderhoudsbeurt.  
Raadpleeg Tabel 38 .

**Tabel 38. Onderhoudsdossier van eigenaar**

KILOMETERINTERVAL	DATUM	DEALERNUM-MER	NAAM MONTEUR	HANDTEKENING MONTEUR
1.600 km (1.000 mi)				
8.000 km (5.000 mi)				
16.000 km (10.000 mi)				

**Tabel 38. Onderhoudsdossier van eigenaar**

KILOMETERINTERVAL	DATUM	DEALERNUM-MER	NAAM MONTEUR	HANDTEKENING MONTEUR
24.000 km (15.000 mi)				
32.000 km (20.000 mi)				
40.000 km (25.000 mi)				
48.000 km (30.000 mi)				
56.000 km (35.000 mi)				
64.000 km (40.000 mi)				
72.000 km (45.000 mi)				
80.000 km (50.000 mi)				

## SERVICEDOCUMENTATIE

Ga naar een Harley-Davidson-dealer om een service- of onderdelenhandleiding voor uw motorfiets aan te schaffen. Door de fabriek geautoriseerde handleidingen zijn, naast uw Harley-Davidson-dealer, de meest volledige en gedetailleerde informatiebronnen. Raadpleeg Tabel 39.

**Tabel 39. Servicedocumentatie: 2018 FLHXSE**

DOCUMENT	ONDERDEELNUM-MER
Boom! Box gebruikershandleiding	99464-17
Servicehandleiding voor Touring-modellen	94000451
Servicehandleiding FLHXSE supplement	94000457

**Tabel 39. Servicedocumentatie: 2018 FLHXSE**

DOCUMENT	ONDERDEELNUM-MER
Service- en diagnosehandleiding elektrische systemen Touring-modellen	94000505
Onderdelencatalogus FLHXSE	94000448
De weergegeven publicatienummers betreffen handleidingen in het Engels. Andere talen zijn verkrijgbaar bij een Harley-Davidson-dealer.	

## INFORMATIE HANDELSMERK H-D U.S.A., LLC

Bar & Shield, Boom!, Cross Bones, Cruise Drive, CVO, Digital Tech, Digital Technician, Digital Technician II, Dyna, Electra Glide, Evolution, Fat Bob, Fat Boy, Forty-Eight, Glaze, Gloss,

H-D, H-Dnet.com, Harley, Harley-Davidson, HD, Heritage Softail, Iron 883, Low Rider, Milwaukee-Eight, Night Rod, Nightster, Night Train, Profile, Reflex, Revolution, Road Glide, Road King, Road Tech, Rocker, Screamin' Eagle, Seventy-Two, Softail, Sportster, Street Glide, Street Rod, Sun Ray, Sunwash, Super Glide, SuperLow, Supersmart, Switchback, SYN3, TechLink, TechLink II, TechLink III, Tour-Pak, Tri Glide, Twin Cam 88, Twin Cam 88B, Twin Cam 96, Twin Cam 96B, Twin Cam 103, Twin Cam 103B, Twin Cam 110, Twin Cam 110B, Twin-Cooled, Ultra Classic, V-Rod, VRSC and Harley-Davidson Genuine Motor Parts and Genuine Motor Accessories are among the trademarks of H-D U.S.A., LLC.

## **GEREGISTREERDE PRODUCTMERKEN**

Apple, Alcantara S.p.A., Allen, Amp Multilock, Android Auto, Bluetooth, Brembo, CarPlay, City Navigator, Delphi, Deutsch, Dual Lock, Dunlop, Dynojet, Fluke, G.E. Versilube, Garmin, Google LLC, Gunk, Heli-Coil, Hydroseal, Hylomar, iPhone, iPod, Kevlar, Lexan, Loctite, Lubriplate, Keps, K&N, Magnaflux, Marson Thread-Setter Tool Kit, MAXI zekering, Molex, Michelin, MPZ, Multilock, nano, NGK, Novus, Packard, Pirelli, Permatex, Philips, PJ1, Pozidriv, Road Tech, Robinair, S100, Sems, Siri, SiriusXM, Snap-on, Teflon, Threadlocker, Torca, Torco, TORX, Tufoil, Tyco, Ultratorch, Velcro, X-Acto and XM Satellite Radio zijn handelsmerken van hun respectievelijke eigenaars.



## OPMERKINGEN

---



# Index

---

## A

Aandrijfriem.....	143
Accessoires.....	211,212
Accessoireschakelaar.....	68
Accu.....	108,165,173,176
Accu laden.....	165
Accu opladen.....	165
Achteruit.....	57
Afstandsbediening.....	37
Afvoeren en recycling.....	128
Alarm.....	105
Alarmsysteem.....	37,99,99,102,102, 105, 106, 107, 108, 108, 109
Antiblokkeersysteem (ABS).....	13

## B

Bagage.....	14,90
Banden.....	29,32,152,154,156
Banden vervangen.....	156
Bediening.....	74,77,117,121,123
Bedieningselementen.....	57,77
Benzine.....	34

Bepalingen met betrekking tot geluid van de EPA (Amerikaanse milieubeschermingsinstantie).....	214
Boom! Box-infotainmentsysteem.....	70
Bougies.....	158
Brandstof.....	34,52,84

## C

Contactgegevens eigenaar.....	216
Controlelampen.....	49
Controlelijst alvorens te rijden.....	117
Controleren van motoroliepeil.....	130
Controlesysteem bandenspanning (TPMS).....	32,70
Cruise-control.....	57,65
Custom Coverage.....	212

## D

Dealer.....	215
-------------	-----

## E

Een motorfiets importeren.....	216
Eigenaarsinformatie.....	3

# Index

EITMS.....	121
Elektrisch systeem.....	207
Elektrische beveiliging.....	178
Elektronische gasklepregeling (ETC).....	74
ETC.....	74

## F

Fabrieksreserveonderdelen.....	214
FCC-bepalingen.....	110,112
Framenummer.....	21
Framenummer (V.I.N.).....	21
Framenummer (VIN).....	21
Framenummer (VIN).....	21

## G

Garantie.....	212,213,215,217
Gashendel.....	57
GAWR.....	14
GAWR/GVWR.....	14
Geavanceerd audiosysteem.....	57
Geluidsregelsysteem.....	16

Genuine motoronderdelen en accessoires.....	211
GVWR (maximaal toelaatbaar gewicht).....	14

## H

Hak-teen-schakelpedaal.....	76
Handelsmerken.....	252,253
Handleiding.....	1
Hydraulische klepstoters.....	147
Hydraulische koppeling.....	147

## I

Informatie voor het opladen van AGM-accu's.....	165
Infotainmentsysteem.....	69
Inrijden.....	128
Instrumenten.....	46,49,52,70,84

## K

Kantelindicator.....	52
Klantenservice.....	2
Koelvloeistof.....	25

# Index

Koplamp.....	49,57,162
Koplampafstelling.....	162
Koplampuitlijning.....	162
Koppeling.....	147
Koptelefoonconnectors.....	74
Kuipventilatie.....	96

## L

Leer.....	199
Leer- en vinylverzorging.....	199
Leerverzorging.....	199
Luchtfilter.....	159
Luidsprekers.....	198

## M

Mediacompartiment.....	73
Melding 'Geen afstandsbediening'.....	52
Motor.....	123,205
Motor afzetten.....	123
Motor starten.....	40,119,121
Motorfiets opslaan.....	187
Motorolie.....	49,128,130,132,135
Motorolie en filter.....	132

Motorolie verversen.....	132
--------------------------	-----

## N

National Highway Traffic Safety Administration (NHTSA) (Verkeersveiligheid nationale autowegen).....	216
National Highway Traffic Safety Administration (Verkeersveiligheid nationale autowegen).....	216

## O

Octaangetallen.....	34
Oliepeil.....	130
Olietoepassingen.....	147
Onderhoud.....	127,128,130,132,138, 143,146,147,147,148,158,158,159,162,165,213,247
Onderhoud bij inrijden.....	128
Onderhoud en reiniging.....	198
Onderkuipen.....	97
Opslag.....	187

## P

Passagiersvoetsteun.....	81
--------------------------	----

# Index

Polijsten.....	196
Premium-items.....	23
Primaire kettingkast.....	25,139,140

## R

RADIO.....	198
Regels bij inrijden.....	116
Regels op de weg.....	13
Regels voor veilig gebruik.....	5
Reinigen.....	191,196,198,199,200, 201, 202
Reinigen.....	196
Reinigingsproducten voor motorfietsen.....	191
Remmen.....	57,77,81,148,208
Reparatiewerkzaamheden onder garantie.....	215
Richtingaanwijzers.....	49,57,164
Richtlijnen voor accessoires en bagage.....	5,14
Richtlijnen voor accessoires en bagage.....	14

## S

Schakelen.....	123
----------------	-----

Schokdempers.....	158
Service-intervallen.....	247
Servicedocumentatie.....	252
Smart-alarmsysteem.....	108,108,109
Smering.....	146
Smering in de winter.....	135
Smering primaire kettingkast.....	139
Smering van de framesmeerpunten.....	146
Specificaties.....	25,34,128,143
Specificaties doorbuiging van de aandrijfriem.....	143
Spiegel afstellen.....	87
Spiegels.....	87
Stickers.....	17
Storingen oplossen.....	49,109,205,207,207, 208, 208
Stroomvergrendelingen.....	44
Stuurschakelaars.....	57

## T

Telefoonnummer Dealer Locator.....	215
Temperatuurregelsysteem bij stationair draaiende motor.....	121
Transportmodus.....	107

# Index

---

## U

Uitvallen van de stroom.....108,178

## V

Veiligheid.....14,17,127

Veiligheidsbepalingen.....1

Verdampingsemissieregeling Californië.....214

Vergrendeling zijstandaard.....84

Versnellingsbakolie verversen.....138

Vervanging bougie.....158

Vierweg alarmknipperlichtenautomaat.....102

VIN-codes.....21

Voedingsaansluiting.....95

Voorvorklagers.....148

Voorvorkolie.....147

## W

Wassen.....196

Wielen.....201

Wielonderhoud.....201

Windscherm.....202

Windscherm reinigen.....202

## Z

Zadel.....183

Zadeltassen.....91

Zekeringen.....108,178

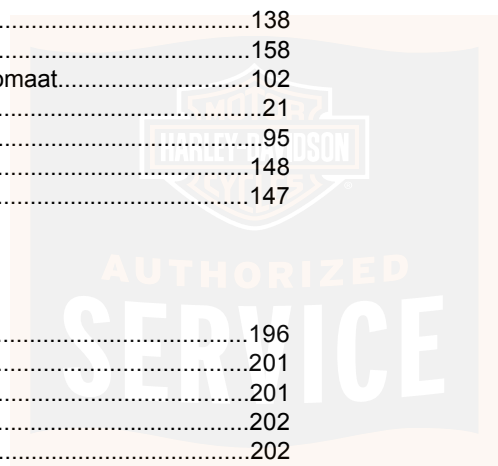
Zekeringen en relais.....108,178

Zenden.....25,136,138,207

Zijafdekkingen.....177

Zijstandaard.....83,84

Zijstandaard.....83



## OPMERKINGEN

---

