



INSTRUÇÕES

J06776

2026-01-13



ESTRIBO DO MOTOCICLISTA

INFORMAÇÕES GERAIS

Tabela 1. Informações gerais

Kits	Ferramentas sugeridas	Nível de habilidade ⁽¹⁾
50501679, 50501648, 50501938, 50501939, 50501945, 50502526, 50502527, 50502638, 50502639, 50503010	Óculos de proteção, ferramenta de anel elástico	

(1) Aperte com o valor do torque ou com outras ferramentas e técnicas moderadas necessárias

CONTEÚDO DO KIT

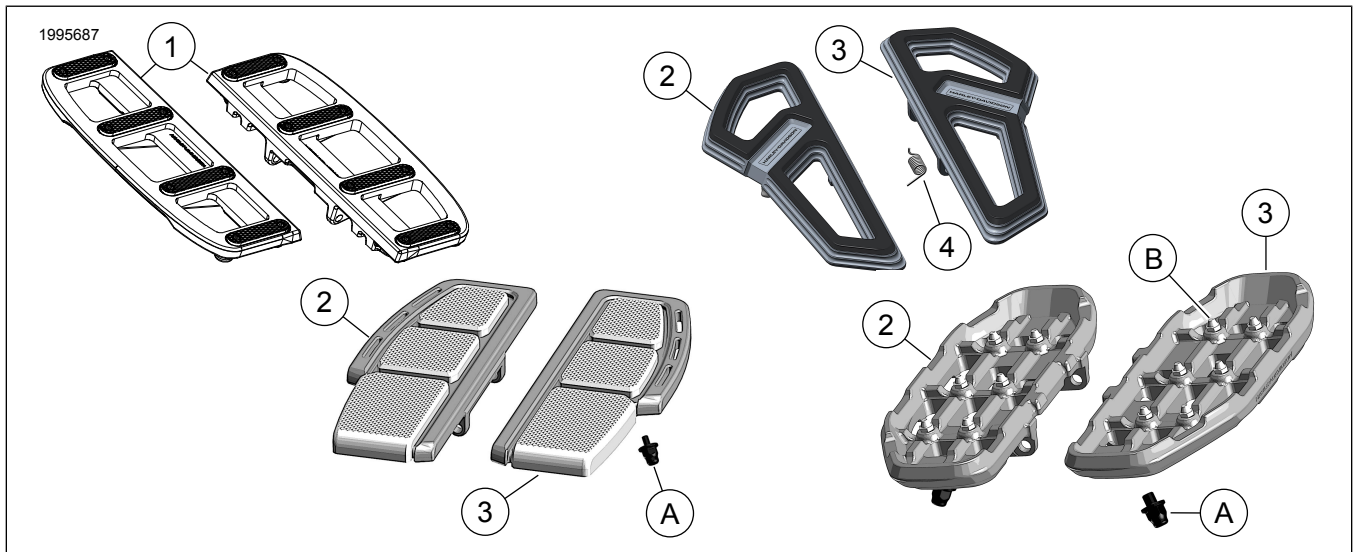


Figura 1. Conteúdo do kit: Componentes do estribo do motociclista



Tabela 2. Conteúdo do kit: Componentes do estribo do motociclista

<input checked="" type="checkbox"/>	Item	Qtd.	Descrição	Part No.	Notas
<input type="checkbox"/>	1	2	Conjunto do estribo, grafite	50502097	
<input type="checkbox"/>			Conjunto do estribo, preto	50502098	
<input type="checkbox"/>				50502487	Kit 50502526
<input type="checkbox"/>				Conjunto do estribo, prata	50502489
<input type="checkbox"/>	2	1	Estribo, esquerdo, preto	50501940	
<input type="checkbox"/>			Estribo, esquerdo, usinado	50501936	
<input type="checkbox"/>			Estribo, esquerdo, cromado	50501948	
<input type="checkbox"/>			Estribo, esquerdo, cinza	50502335	
<input type="checkbox"/>			Estribo, esquerdo, preto	50502334	
<input type="checkbox"/>				50502689	Kit 50502638
<input type="checkbox"/>			Apoio para o pé, esquerdo, vermelho	50502691	Kit 50502639
<input type="checkbox"/>			Apoio para o pé, esquerdo, azul	50503012	Kit 50503010
<input type="checkbox"/>	3	1	Estribo, direito, preto	50501944	
<input type="checkbox"/>			Estribo, direito, usinado	50501942	
<input type="checkbox"/>			Estribo, direito, cromado	50501947	
<input type="checkbox"/>			Estribo, direito, cinza	50502333	
<input type="checkbox"/>			Estribo, direito, preto	50502332	
<input type="checkbox"/>				50502688	Kit 50502638
<input type="checkbox"/>			Apoio para o pé, direito, vermelho	50502690	Kit 50502639
<input type="checkbox"/>			Apoio para o pé, direito, azul	50503011	Kit 50503010
<input type="checkbox"/>	4	2	Mola	50502463	Kits 50501938, 50501939, 50509145
<input type="checkbox"/>	5	2	Placa de desgaste (ver Figura 4)	50502575	Kits 50502526, 50502527
<input type="checkbox"/>	6	2	Parafuso, placa de desgaste (ver Figura 4)	10200659	Kits 50502526, 50502527
Peça de reposição					
<input type="checkbox"/>	A	1	Pedal de desgaste	50500628	Kits 50501938, 50501939, 50509145, 50502256, 50502257
<input type="checkbox"/>			Pedal de desgaste	50502198	Kits 50502638, 50502639, 50503010
<input type="checkbox"/>	B	1	Kit de tacos	12600390	Kits 50502638, 50502639, 50503010

NOTA

Verifique se todos os conteúdos estão presentes no kit antes de instalar ou remover itens do veículo.

GERAL

Modelos

Para obter informações sobre modelos correspondentes, veja o Catálogo de peças e acessórios de varejo ou a seção Parts and Accessories (Peças e acessórios) do site www.harley-davidson.com (somente em inglês) .

Verifique se está sendo utilizada a versão mais atual da ficha de instruções. A ficha está disponível em: www.harley-davidson.com/isheets

Entre em contato com a Central de atendimento ao cliente da Harley-Davidson através do telefone 1-800-258-2464 (somente EUA) ou 1-414-343-4056.

Requisitos de instalação

⚠ ATENÇÃO

A segurança do motociclista e do passageiro depende da instalação correta deste kit. Se o procedimento não estiver dentro de suas capacidades ou se você não possuir as ferramentas corretas, deixe que uma concessionária Harley-Davidson efetue a instalação. A instalação inadequada deste kit poderá resultar em morte ou lesões graves. (00308b)

FERRAMENTA DE ANEL ELÁSTICO (N.º DE PEÇA: HD-52369)

- **Kits 50502638, 50502639, 50503010:** O kit de tacos (peça nº 12600390) está disponível para compra separada.
- **Kits 50502638, 50502639, 50503010:** O kit de acessórios (peça nº 50503139) está disponível para compra separada.

REMOÇÃO

1. Figura 2 Remova o anel elástico (3), o pino de segurança (1) e a mola de torção de retorno (2).
2. Remova o estribo.
3. Guarde as peças para a instalação do **novo** estribo.
4. Limpe e inspecione os suportes do estribo.
5. Substitua-os se estiverem desgastados, enferrujados ou danificados.

INSTALAÇÃO

1. Instale o estribo.
 - a. **Kits 50501679, 50501648, 50502256, 50502257:** Figura 2 Insira a extremidade mais curta da mola de torção (2) do Equipamento original (OE) no furo mais à frente no estribo.
 - b. **Kits 50501938, 50501939, 50501945:** Figura 1 Insira a extremidade mais curta da **nova** mola de torção (4) no furo mais à frente no estribo.
 - c. Mantendo a mola de torção (2) no lugar, instale o estribo e a mola de torção no suporte de montagem.
 - d. Instale o pino de segurança (1).

- e. Instale o anel elástico (3).
 - f. Gire o estribo para cima e pressione a mola de torção (2) na abertura do suporte de montagem.
2. Verifique se o estribo se move livremente no pino de segurança (1).
 3. Repita as etapas 1 e 2 no lado oposto.

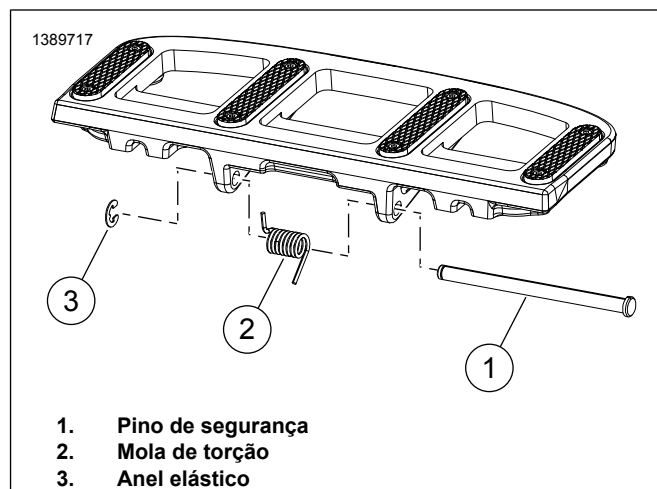


Figura 2. Kit do estribo do motociclista

Reposição do pino de desgaste

1. Figura 3 Remova o pino de desgaste existente (1) do estribo.
2. Aplique 2 ou 3 gotas de trava-rosca às roscas do **novo** pino de desgaste (1) e instale-o.
Item de consumo: LOCTITE 243 MEDIUM STRENGTH THREADLOCKER AND SEALANT (AZUL) (99642-97)
3. Aperte o pino de desgaste (1).
Torque: 3,4–4,8 N·m (30–42 in-lbs) *Pedal de desgaste*

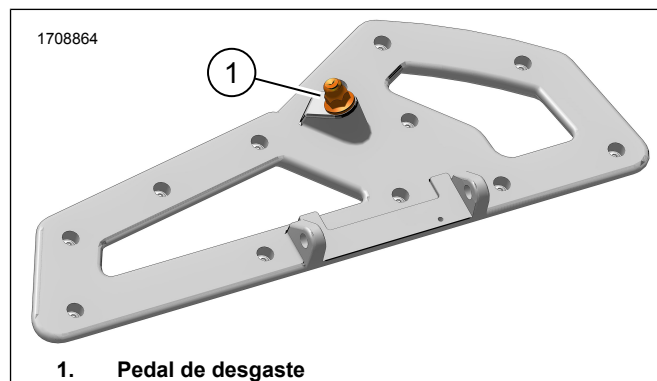


Figura 3. Pino de desgaste do estribo (típico)

Substituição da placa de desgaste

1. Figura 4 Ao fazer a manutenção da placa de desgaste (1), remova os parafusos da placa de desgaste existente (2).
2. Aplique duas ou três gotas de trava-rosca nas roscas dos parafusos.

Item de consumo: LOCTITE 243 MEDIUM STRENGTH
THREADLOCKER AND SEALANT (AZUL) (99642-97)

3. Instale a **nova** placa de desgaste e os parafusos.
Torque: 2,03 N·m (18 **in-lbs**)

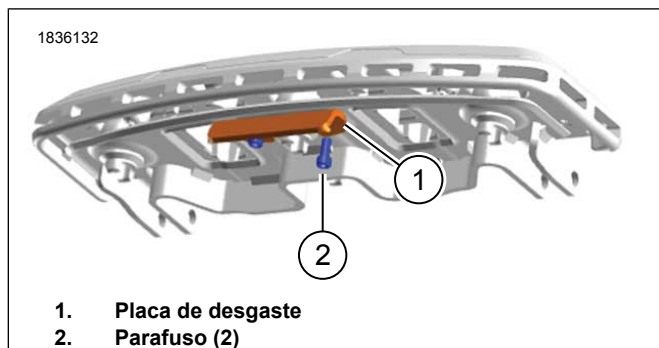


Figura 4. Placa de desgaste do estribo

Substituição do taco

1. **Kits 50502638, 50502639, 50503010:** Ao fazer a manutenção dos tacos, remova os tacos existentes do apoio para o pé.
2. Instale os tacos **novos**. Aperte.
Torque: 2,48 N·m (22 **in-lbs**)