



ISTRUZIONI

-J03680

2011-06-30

KIT SELLE OPZIONALI MODELLI DYNA

GENERALITÀ

Numero kit

51540-06, 51471-06, 51472-06, 52159-06, 52284-06, 52288-06, 52359-06, 52378-07

Modelli

Per informazioni sugli abbinamenti dei modelli, vedere il catalogo delle parti di ricambio e accessori o la sezione Parts and Accessories (Parti e Accessori) sul sito web www.harley-davidson.com (solo in inglese).

Parti supplementari necessarie

Se montato su un veicolo dotato in origine di sella monoposto, questo kit richiede l'acquisto separato di un kit per paraurti (51653-06), di un kit per pedaline poggipiedi del passeggero (50210-06) e delle pedaline poggipiedi del passeggero (acquistati separatamente).

▲ AVVERTENZA

Non montare questi kit per selle sulle motociclette non dotate di una cinghia di appiglio e di pedaline poggipiedi del passeggero adatte. Se mancano le pedaline poggipiedi o la cinghia di appiglio, il passeggero potrebbe cadere dalla motocicletta in movimento o aggrapparsi al pilota, il quale potrebbe perdere il controllo del veicolo, con pericolo di lesioni gravi o mortali. (00410b)

▲ AVVERTENZA

La sicurezza del pilota e del passeggero dipende dalla corretta installazione di questo kit. Se non si è in grado di eseguire la procedura o non si dispone degli attrezzi adeguati, rivolgersi a un concessionario Harley-Davidson per l'installazione. Un'installazione non corretta di questo kit può causare lesioni gravi o mortali. (00308b)

NOTA

Un manuale di manutenzione del proprio modello di motocicletta è disponibile presso il concessionario Harley-Davidson.

Contenuto del kit

Vedere Figura 5 e Tabella 1.

INSTALLAZIONE

NOTA

Nell'eseguire le operazioni di montaggio, fare attenzione a non graffiare le superfici verniciate (parafango, serbatoio, ecc.) con gli attrezzi o con le linguette metalliche della sella.

Per i veicoli dotati di sella Two-up

1. Rimuovere la sella esistente dalla motocicletta. Conservare la vite di montaggio per l'installazione della nuova sella.
2. Rimuovere la cinghia di appiglio esistente e tutta la bulloneria relativa.
3. Vedere Figura 1 per le informazioni sui fori con cui fissare alla sella la cinghia di appiglio (usare il foro pieno annerito nella figura). Montare la nuova cinghia di appiglio nella stessa posizione della cinghia precedente (riutilizzare la bulloneria esistente). Serrare ad una coppia di 6,78–10,17 N·m (60–90 in-lbs). **Per i modelli FXDWG 2010 e anni successivi:** Vedere Figura 4. Verificare che la testa della vite flangiata (1) non tocchi il guidafilo (2) e che sia installata contro il parafango.
4. Collocare la sella nuova sulla motocicletta. Accertarsi che la linguetta sulla parte anteriore della sella si inserisca a fondo nella scanalatura di montaggio della sella tra la staffa del serbatoio del combustibile e il telaio.
5. Fissare la sella con la vite di serie.

▲ AVVERTENZA

Dopo aver installato la sella, tirarla verso l'alto per verificare che sia bloccata in posizione. Quando si viaggia in motocicletta, una sella allentata può scivolare, facendo perdere il controllo del mezzo, con pericolo di lesioni gravi o mortali. (00070b)

6. Tirare la sella verso l'alto per controllare che sia installata fermamente.

Per i veicoli con sella monoposto

1. Rimuovere la sella esistente dalla motocicletta. Conservare la vite di montaggio per l'installazione della nuova sella.
2. Vedere Figura 2. Togliere il tappo di plastica dal foro più arretrato sul parafango (3).
3. Rimuovere il dado di fissaggio e la rondella di ritegno della sella dal foro di montaggio della sella monoposto.

4. Vedere Figura 3. Per agevolare la rimozione e l'installazione del dado di fissaggio e della rondella è possibile usare una fascetta fermacavi. Collocare il dado di fissaggio (1) sulla fascetta fermacavi (3) in modo che l'estremità larga del dado poggi sull'occhiello della fascetta. Passare la fascetta fermacavi in alto sotto il parafango e attraverso il foro più arretrato sul parafango. Tirare la fascetta fermacavi verso l'alto per tenere il dado stretto contro il lato inferiore del parafango.
5. Con la nervatura del dado di fissaggio inserita nella scanalatura del foro nel parafango, far scorrere al suo posto la rondella di ritegno (2) dalla parte posteriore. Questo bloccherà al suo posto il dado di fissaggio. Rimuovere la fascetta fermacavi.
6. Dal kit, prelevare cinghia di appiglio, vite flangiata, dado di fissaggio della sella, rondella e dado esagonale.
7. Dall'interno del parafango, inserire la vite flangiata nel foro di montaggio della cinghia di appiglio sul parafango (Figura 2, elemento 5). Fissare la vite con il dado di fissaggio in plastica della sella. **Per i modelli FXDWG 2010 e anni successivi:** Vedere Figura 4. Verificare che la testa della vite flangiata (1) non tocchi il guidafilo (2) e che sia installata contro il parafango.
8. Montare la nuova cinghia per il passeggero del kit secondo gli schemi riportati nella Figura 1. Installare la rondella e il dado e serrare il dado ad una coppia di 6,78–10,17 N·m (60–90 in-lbs).

⚠ AVVERTENZA

Dopo aver installato la sella, tirarla verso l'alto per verificare che sia bloccata in posizione. Quando si viaggia in motocicletta, una sella allentata può scivolare, facendo perdere il controllo del mezzo, con pericolo di lesioni gravi o mortali. (00070b)

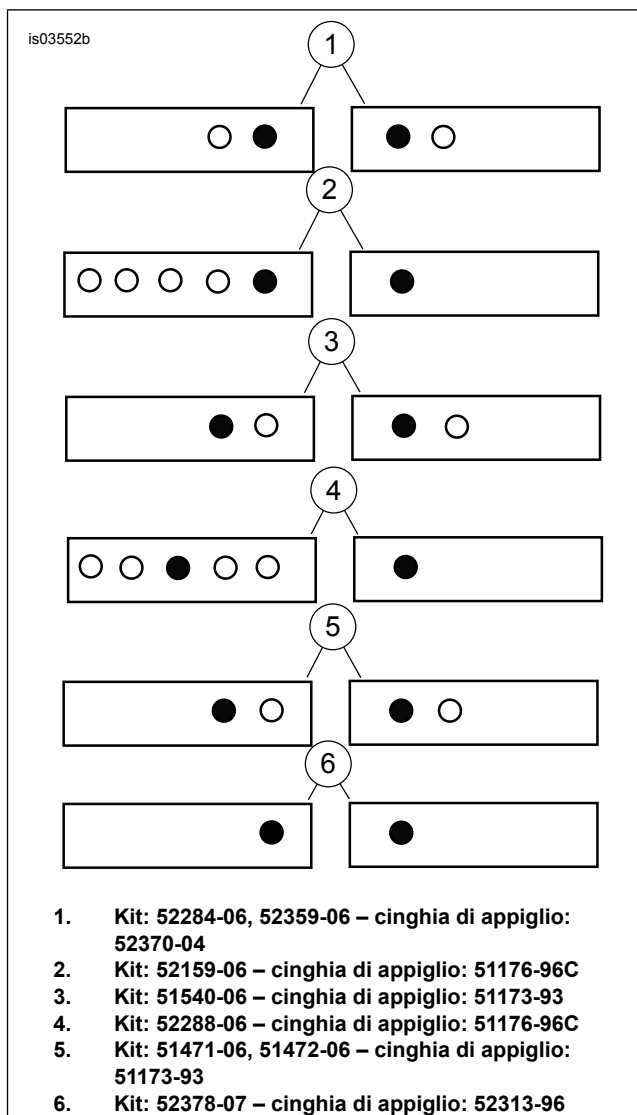


Figura 1. Installazione della cinghia di appiglio

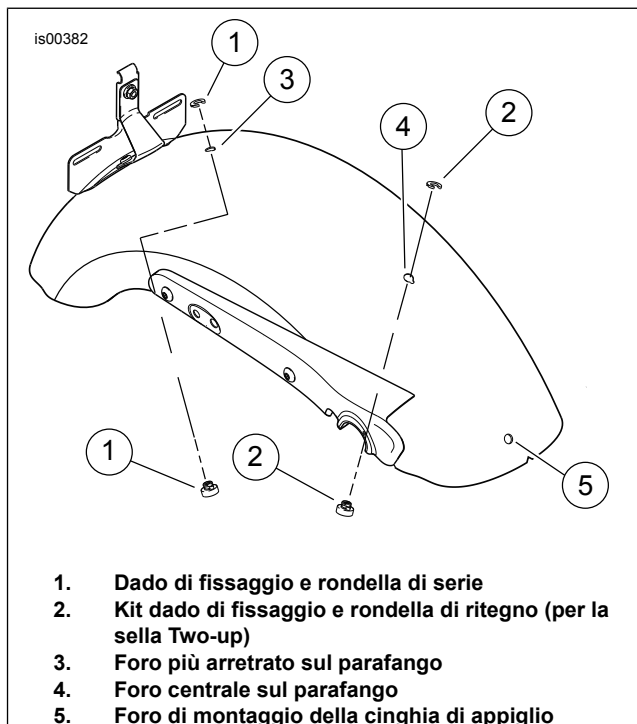


Figura 2. Posizione del dado di fissaggio

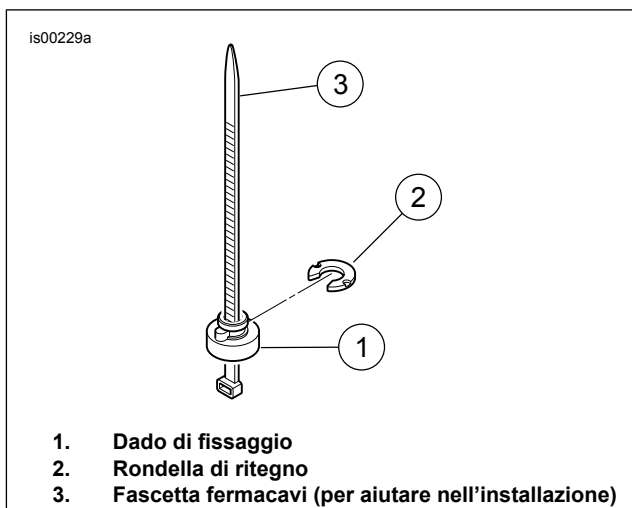


Figura 3. Installazione del dado di fissaggio

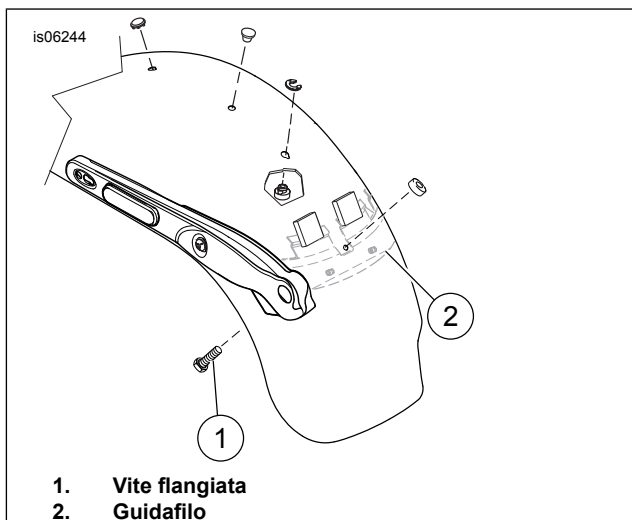


Figura 4. Installazione della cinghia di appiglio – modelli FXDWG

PARTI DI RICAMBIO

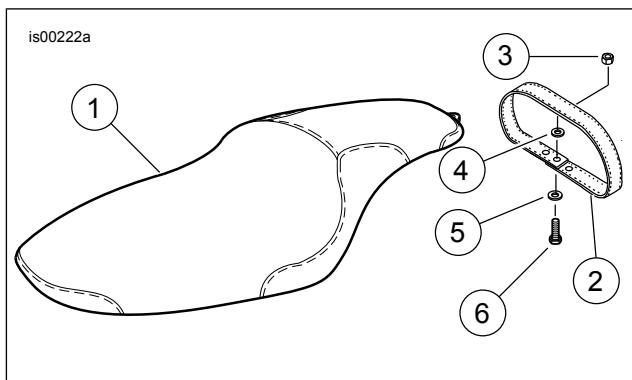


Figura 5. Parti di ricambio: Selle opzionali Dyna

Tabella 1. Parti di ricambio

Elemento	Descrizione (quantità)	Numero codice
1	Sella (la figura illustra la sella di tipo generico)	Parte non venduta separatamente
2	Cinghia di appiglio nel kit 51471-06	51173-93
	Cinghia di appiglio nel kit 51472-06	51173-93
	Cinghia di appiglio nel kit 51540-06	51173-93
	Cinghia di appiglio nel kit 52159-06	51176-96C

Tabella 1. Parti di ricambio

Elemento	Descrizione (quantità)	Numero codice
	Cinghia di appiglio nel kit 52284-06	52370-04
	Cinghia di appiglio nel kit 52288-06	51176-96C
	Cinghia di appiglio nel kit 52359-06	52370-04
	Cinghia di appiglio nel kit 52378-07	52313-96
	Kit 52359-06 e 52378-07 comprendono la finitura in cuoio	Parte non venduta separatamente
3	Dado esagonale	7792
4	Rondella piatta	6036
5	Dado di fissaggio	7891
6	Vite, a testa esagonale, flangiata	3574

NOTA: Gli elementi 3-6 sono di serie sui veicoli dotati di sella a due posti