

镀铬哈雷戴维森可拆卸式TOUR-PAK行李架套件

概述

套件编号

53655-04A

车型

关于车型配件信息，参见P&ARetailCatalog(P&A零售目录) 或www.harley-davidson.com上的PartsandAccessories(零件与附件)部分(仅英文)。

安装要求

正确安装此哈雷戴维森®Detachables™套件可能需要单独购买额外的零件或附件。参见P&ARetailCatalog(P&A零售目录) 或www.harley-davidson.com上的PartsandAccessories(零件与附件)部分(仅英文)了解需要的零件或附件清单。

警告

骑手和乘客的安全取决于此套件的正确安装。如果您没有能力执行此程序或者没有正确的工具，可请哈雷戴维森经销商执行此安装。此套件安装不当可能造成死亡或重伤。(00308b)

警告

不要超出Tour-Pak的承载能力。重量过大会导致失控，可能造成死亡或重伤。(00401c)

注意

参见Tour-Pak®内的标签、操作手册或Tour-Pak安装说明了解承载能力限值。

套件内容

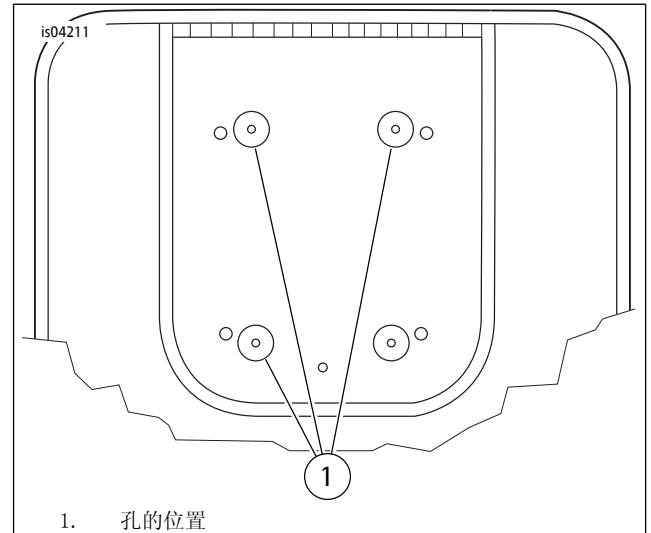
参见图4和表1。

安装

注意

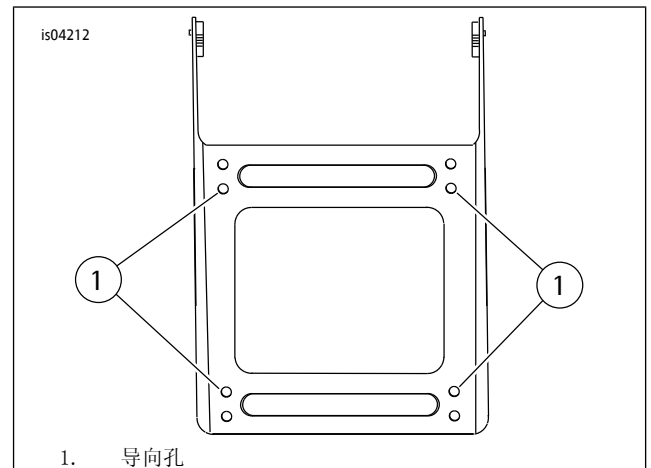
如果您的Tour-Pak上没有预先钻孔，转至步骤2。如果您的Tour-Pak上有预先钻出的孔，转至步骤3。

1. 拆下衬于Tour-Pak底部的橡胶垫。



1. 孔的位置

图1。为连接Tour-Pak钻孔



1. 导向孔

图2。可拆卸式行李架顶视图

2. 参见图2。在Tour-Pak下方要钻孔的位置放置木块，防止钻孔过程中损坏皮革。使用金属底板上预先钻出的孔(1)作为导向孔。使用11/32英寸钻头小心地在正确位置穿过Tour-Pak钻孔。
3. 使用此套件提供的螺栓、垫圈和螺母将Tour-Pak连接到行李架。从Tour-Pak内侧穿过螺栓。拧紧至25牛米(19英尺磅)。
4. 在Tour-Pak底部放置黑色橡胶垫。
5. 参见图3。定位锁扣于前对接点(2)之上。检查确认锁扣(3)卡入后对接点卡槽(7)，如图所示。定位时可能需要轻微挤压或伸展行李架。
6. 向下推动行李架后部，并将锁扣杆向前压至其极限位置关闭锁扣。锁扣到位后会发出咔嚓声。如果锁扣不容易关闭，切勿强行操作。根据步骤2的说明再次检查对准情况。

7. 拆卸Tour-Pak时，按压每侧的释放按钮（9）。拉回旋转锁扣杆（3）。小心地抬起Tour-Pak行李架后部。从前对接点中拉出行李架。
8. 安装此附件时，必须遵循维修手册调整转向头轴承。

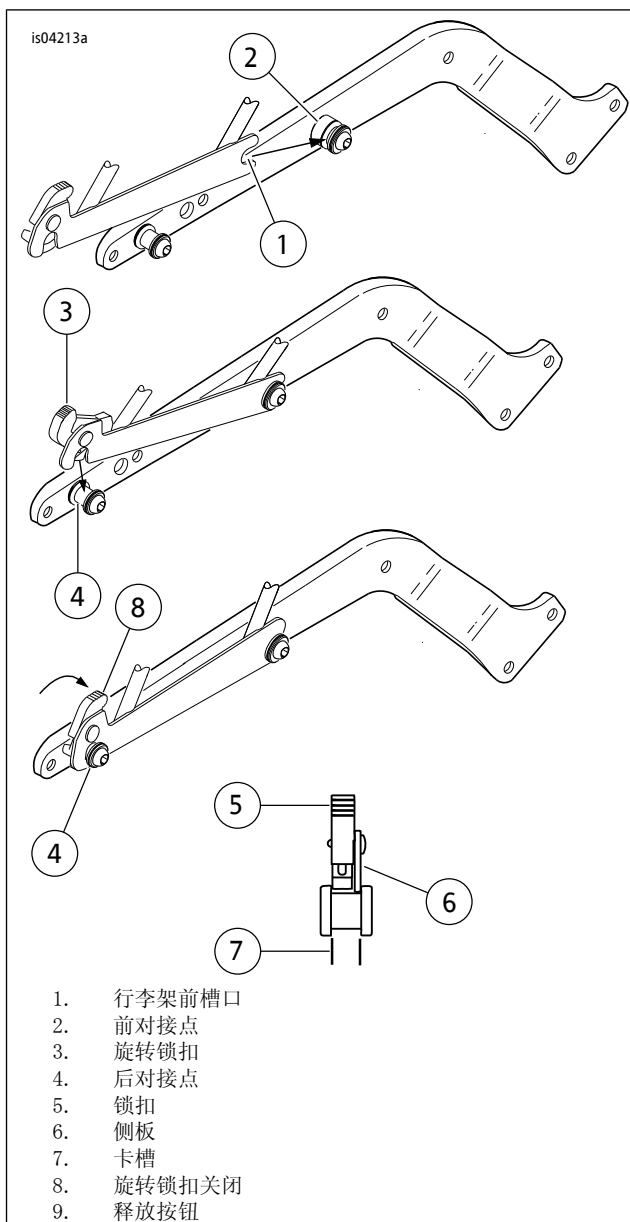


图3。单人座椅Tour-Pak安装顺序

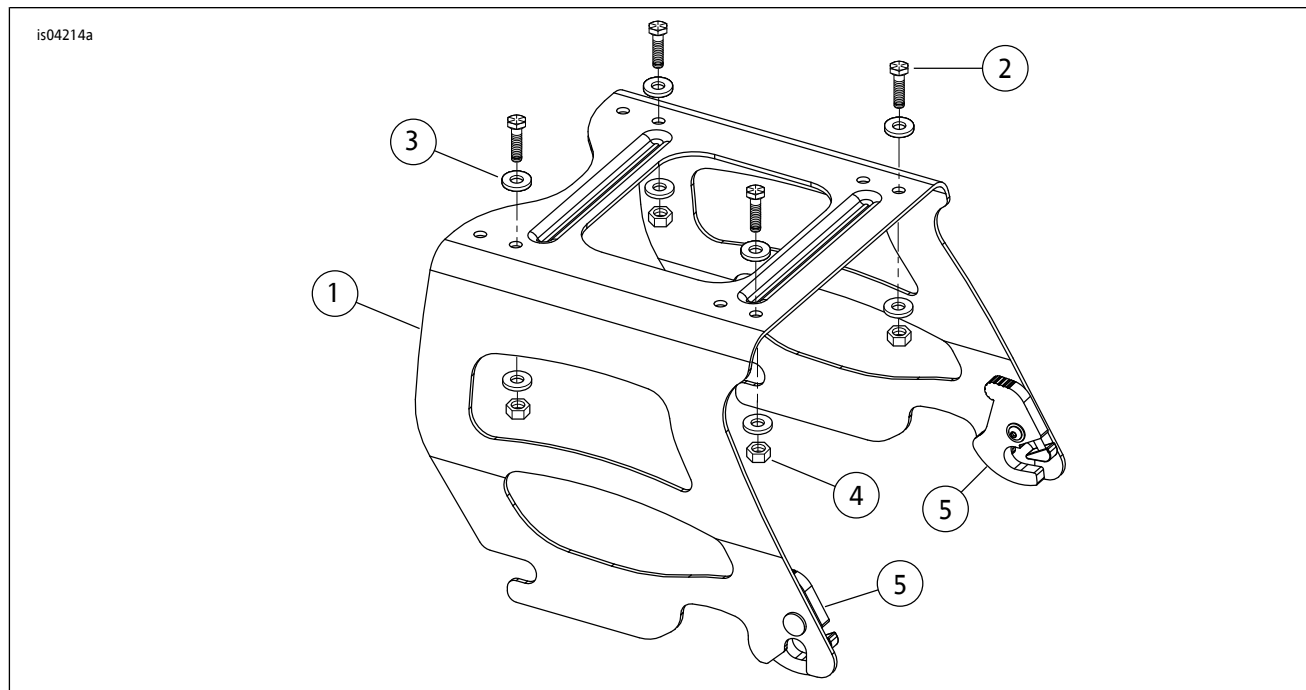


图4。维修零件：单人座椅哈雷戴维森可拆卸式Tour-Pak行李架套件

表1。维修零件表

项目	描述(数量)	零件编号
1	镀铬可拆卸式单人座椅Tour-Pak行李架组件	不单独出售
2	六角盖螺栓(4)	4017
3	垫圈(8)	6016
4	锁紧螺母(4)	7739
5	旋转锁扣组件(2)	50300108