



INSTRUÇÕES

-J03680

2011-06-30

KITS DE ASSENTOS ACESSÓRIOS DYNA

INFORMAÇÕES GERAIS

Número do kit

51540-06, 51471-06, 51472-06, 52159-06, 52284-06, 52288-06, 52359-06, 52378-07

Modelos

Para informações sobre os modelos correspondentes, veja o catálogo de peças e acessórios de varejo ou a seção de peças e acessórios do site www.harley-davidson.com (somente em Inglês).

Peças adicionais necessárias

Este kit requer a aquisição separada do kit de pára-choque (51653-06) e do kit do pedal do passageiro (50210-06), e pedais do passageiro (adquiridos separadamente) caso seja instalado em um veículo equipado originalmente com um assento individual.

⚠ ATENÇÃO

Não instale esses kits de assento em motocicletas que não sejam equipadas com tiras de apoio e pedais do passageiro apropriados. Se os pedais e a tira de apoio não estiverem instalados, o passageiro poderá cair da motocicleta em movimento ou se agarrar no motociclista, causando perda de controle, o que poderá resultar em morte ou lesões graves. (00410b)

⚠ ATENÇÃO

A segurança do motociclista e do passageiro depende da instalação correta deste kit. Se o procedimento não estiver dentro de suas capacidades ou se você não possuir as ferramentas corretas, deixe que um concessionário Harley-Davidson efetue a instalação. A instalação inadequada deste kit poderá resultar em morte ou lesões graves. (00308b)

NOTA

Um Manual de serviço para o seu modelo de motocicleta está à disposição no seu concessionário Harley-Davidson.

Conteúdo do kit

Veja Figura 5 e Tabela 1.

INSTALAÇÃO

NOTA

Ao efetuar os procedimentos de instalação a seguir, evite riscar as superfícies pintadas (pára-lama, tanque etc.) com ferramentas ou lingüetas metálicas do assento.

Para veículos com assento piloto e garupa

1. Remova o assento existente da motocicleta. Conserve o parafuso de montagem para a instalação do novo assento.

2. Remova a tira de apoio existente e todas as ferragens de fixação.
3. Veja Figura 1 para obter informações sobre os furos nos quais instalar a tira de apoio para o assento (use o furo escuro mostrado na ilustração). Instale a nova tira de apoio na motocicleta no mesmo local da tira antiga (reutilize as ferragens existentes). Aperte com torque de 6,78–10,17 N·m (60–90 in-lbs). **Para modelos FXDWG ano 2010 e posteriores:** Veja Figura 4. Certifique-se de que a cabeça do parafuso flangeado (1) não esteja obstruída da guia do fio (2) e esteja instalada contra o pára-lama.
4. Posicione o novo assento na motocicleta. Certifique-se de que a lingüeta na parte dianteira do assento se encaixe completamente na fenda de montagem do assento entre o suporte do tanque de combustível e a estrutura.
5. Fixe o assento com o parafuso original.

⚠ ATENÇÃO

Depois de instalar o assento, puxe-o para cima para certificar-se de que esteja travado na posição certa. Ao dirigir, um assento solto pode se deslocar, causando perda de controle, o que poderá resultar em morte ou em lesões graves. (00070b)

6. Puxe o assento para verificar se está instalado firmemente.

Para veículos com assento individual

1. Remova o assento existente da motocicleta. Conserve o parafuso de montagem para a instalação do novo assento.
2. Veja Figura 2. Remova a tampa plástica do furo traseiro do pára-lama (3).
3. Remova a porca e a arruela de retenção do assento do furo de montagem do assento individual.
4. Veja Figura 3. Uma abraçadeira pode ser usada para ajudar na remoção e na instalação da porca e da arruela de retenção. Coloque a porca de retenção (1) sobre a abraçadeira (3) para que a extremidade larga da porca permaneça no olho da abraçadeira. Enrosque a abraçadeira por baixo do pára-lama e através do furo da extremidade traseira do pára-lama. Puxe a abraçadeira para manter a porca bem apertada contra o lado de baixo do pára-lama.

-J03680



Muitas das peças e acessórios Harley-Davidson são fabricados com o uso de plásticos e metais, os quais podem ser reciclados.

Por favor, descarte materiais com responsabilidade.

1 / 3

5. Com a nervura da porca de retenção assentada na ranhura do furo do pára-lama, deslize a arruela de retenção (2) no lugar a partir da parte traseira. Isto travará a porca de retenção no lugar. Remova a abraçadeira.
6. Pegue a tira de apoio, o parafuso flangeado, a porca de retenção do assento, a arruela e a porca hexagonal do kit.
7. Instale o parafuso flangeado da parte interna do pára-lama no furo de montagem da tira de apoio no pára-lama (Figura 2, item 5). Fixe o parafuso com uma porca de retenção plástica do assento. **Para modelos FXDWG ano 2010 e posteriores:** Veja Figura 4. Certifique-se de que a cabeça do parafuso flangeado (1) não esteja obstruída da guia do fio (2) e esteja instalada contra o pára-lama.
8. Instale a nova alça do passageiro do kit, de acordo com o gráfico na Figura 1. Instale a arruela e a porca e aperte a porca com torque de 6,78–10,17 N·m (60–90 in-lbs).

▲ ATENÇÃO

Depois de instalar o assento, puxe-o para cima para certificar-se de que esteja travado na posição certa. Ao dirigir, um assento solto pode se deslocar, causando perda de controle, o que poderá resultar em morte ou em lesões graves. (00070b)

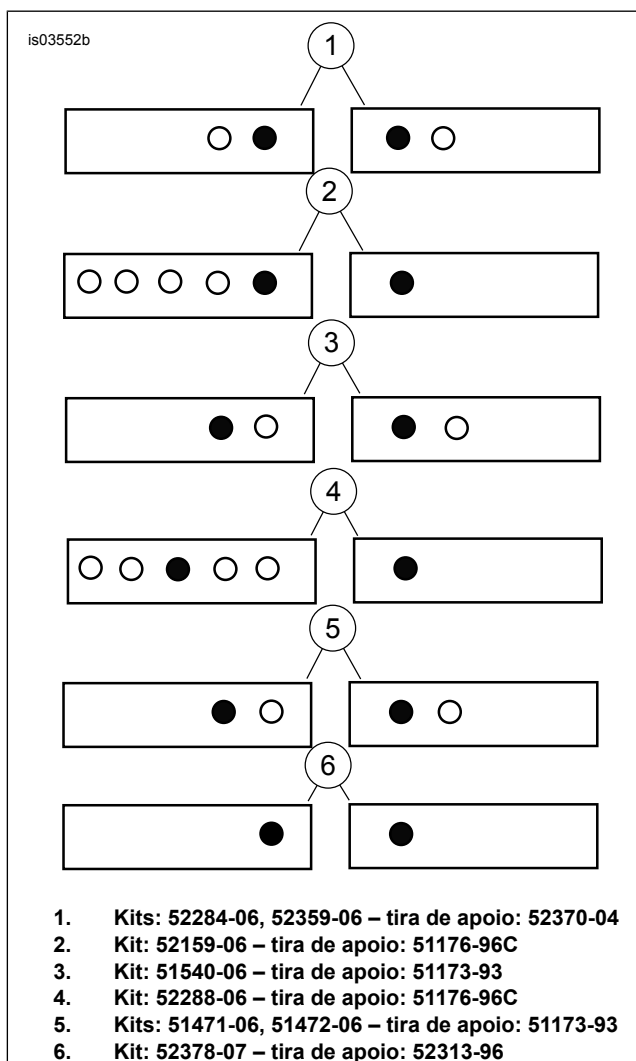


Figura 1. Instalação da tira de apoio

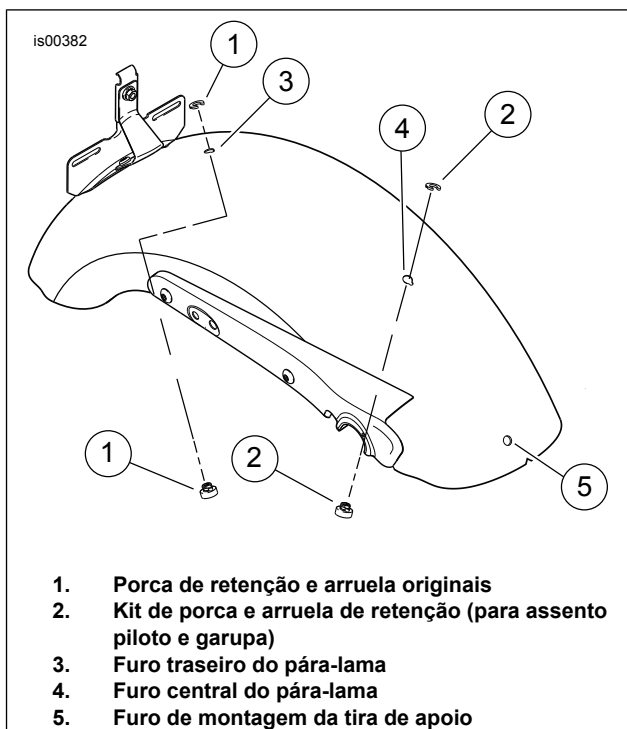


Figura 2. Localização da porca de retenção

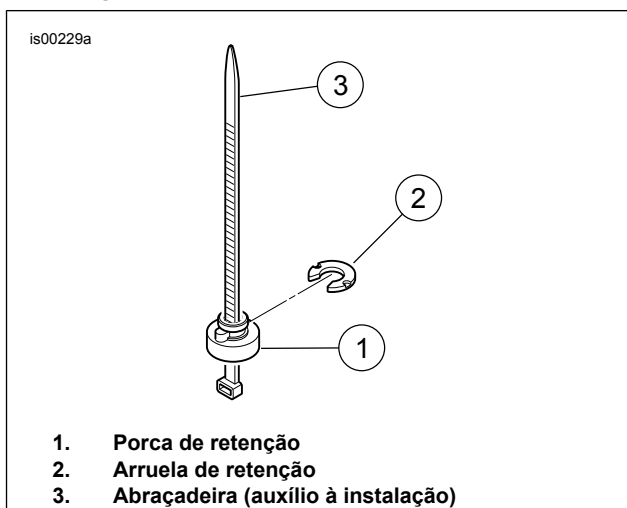


Figura 3. Instalação da porca de retenção

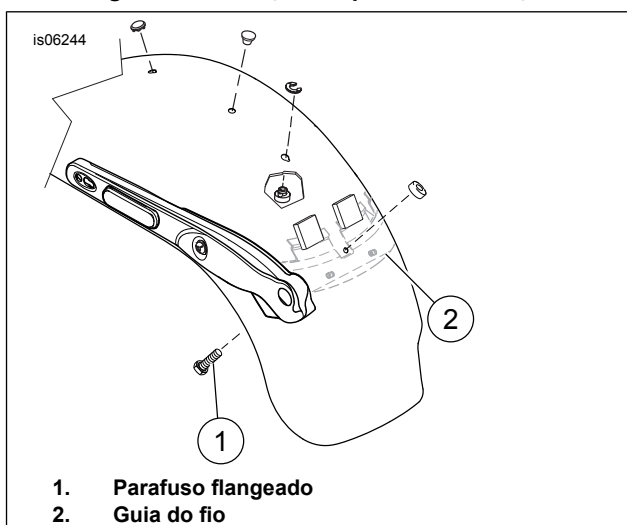


Figura 4. Instalação da tira de apoio – Modelos FXDWG

PEÇAS DE REPOSIÇÃO

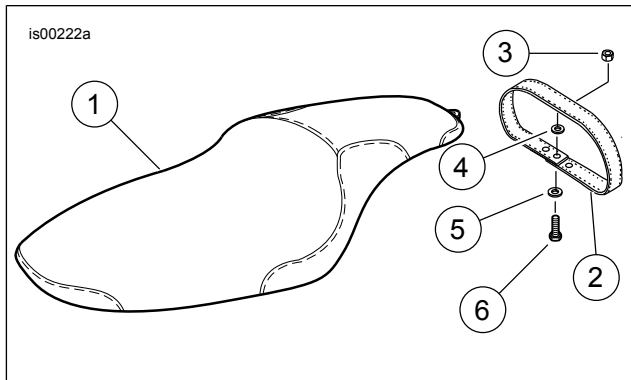


Figura 5. Peças de reposição: Assentos acessórios Dyna

Tabela 1. Peças de reposição

Item	Descrição (quantidade)	Peça N.º
1	Assento (assento com estilo genérico mostrado)	Não é vendida separadamente
2	Tira de apoio no kit 51471-06	51173-93
	Tira de apoio no kit 51472-06	51173-93
	Tira de apoio no kit 51540-06	51173-93
	Tira de apoio no kit 52159-06	51176-96C
	Tira de apoio no kit 52284-06	52370-04
	Tira de apoio no kit 52288-06	51176-96C
	Tira de apoio no kit 52359-06	52370-04
	Tira de apoio no kit 52378-07	52313-96
	Os kits 52359-06 e 52378-07 incluem uma faixa de couro	Não é vendida separadamente
3	Porca, hexagonal	7792
4	Arruela, lisa	6036
5	Porca, retenção	7891
6	Parafuso, hexagonal, flangeado	3574

NOTA: Os itens de 3 a 6 são originais em veículos com assento piloto e garupa