

KIT PARA LA ALMOHADILLA DEL RESPALDO DEL ASIENTO

GENERALIDADES

Kit número

Vea Tabla de piezas de servicio.

Modelos

Para obtener información de la adaptación a los modelos, vea el catálogo de venta al detalle de P&A (piezas y accesorios) o la sección Piezas y accesorios en www.harley-davidson.com (inglés solamente).

INSTALACIÓN

1. Pase la mano por el material del respaldo para localizar los agujeros de montaje.
2. Cuidadosamente corte el sello plástico transparente contra la lluvia de los agujeros del tornillo en la almohadilla del respaldo, para evitar que el plástico se enganche en la rosca de los tornillos.
3. Vea los diferentes modelos de respaldo en las Figuras 1 a 5 y en las tablas. En los modelos que usan pieza(s) de soporte, asegure el respaldo a la barra Sissy con la pieza de soporte y tornillos, como se muestra en las ilustraciones.
4. Apriete firmemente todos tornillos. No apriete excesivamente.

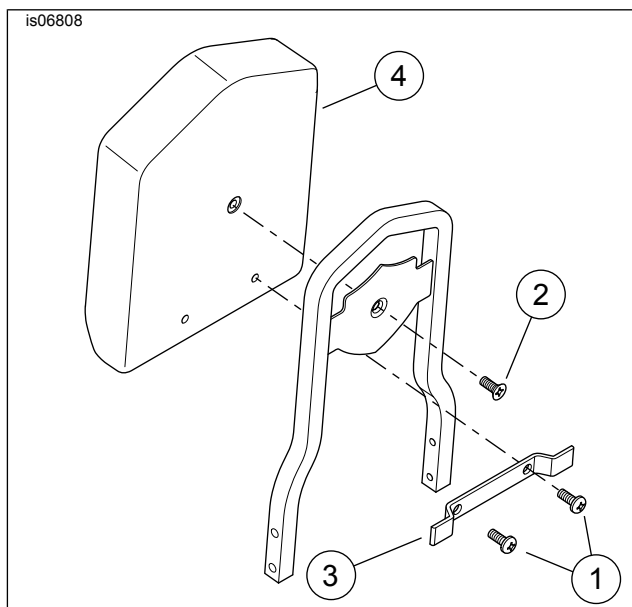


Figura 1. Piezas de servicio: Kits Nº 1, Almohadilla del respaldo

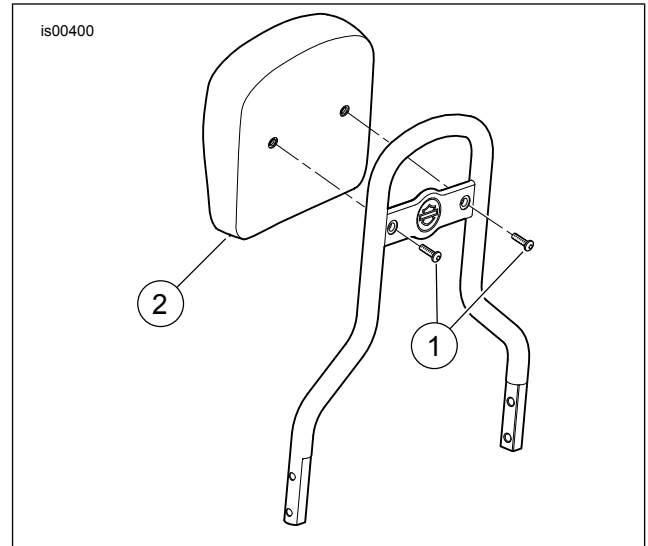


Figura 2. Piezas de servicio: Kits Nº 2, Almohadilla del respaldo

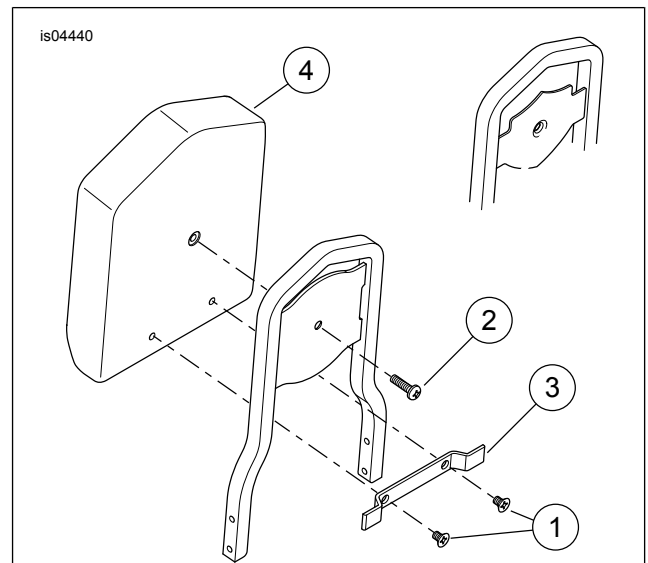


Figura 3. Piezas de servicio: Kits Nº 3, Almohadilla del respaldo

is06810b

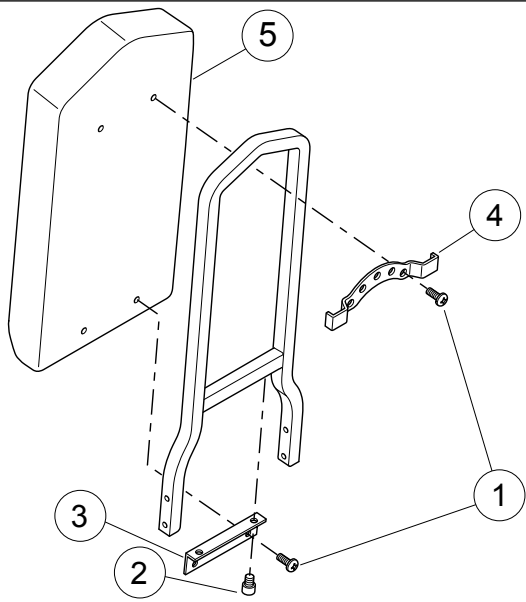


Figura 4. Piezas de servicio: Kits № 4, Almohadilla del respaldo

is06828b

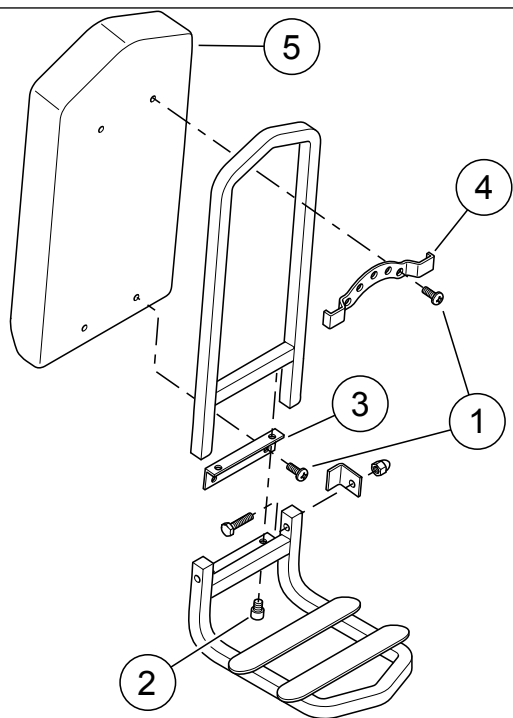


Figura 5. Piezas de servicio: Kits № 4, Almohadilla del respaldo

is06825a

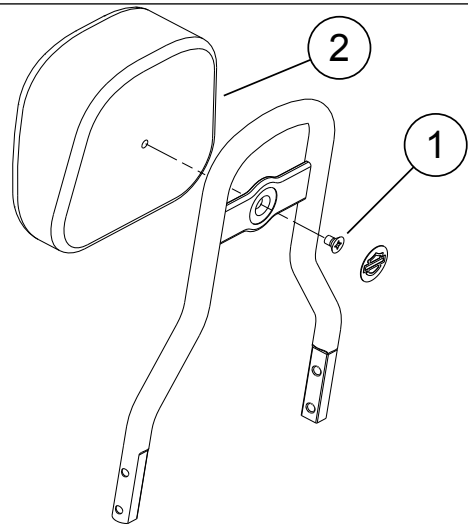


Figura 6. Piezas de servicio: Kits № 5, Almohadilla del respaldo

Tabla 1. Tabla de piezas de servicio

Kit	Artículo	Descripción (cantidad)	Pieza número
KITS № 1: 51667-98 51711-06 52087-98 52412-79A 52532-90 52545-84 52612-95 52626-04 52652-04 52656-04	1	Tornillo, 1/4-20 x 5/8 pulg., cabeza troncocónica (2)	1000
	2	Tornillo, 1/4-20 x 3/4 pulg., cabeza plana	1602
	3	Pieza de soporte, respaldo	52771-82
	4	Respaldo	No se vende por separado
	1	Tornillo, 1/4-20 x 5/8 pulg., cabeza troncocónica (2)	1000
KITS № 2: 51622-07 51640-06 51641-06 51642-06 52300293 52300301 52300336	2	Respaldo	No se vende por separado
	1	Tornillo, 1/4-20 x 1 pulg., cabeza plana (2)	1617
	2	Tornillo, 1/4-20 x 1 pulg., cabeza troncocónica (2)	2538
	3	Pieza de soporte del respaldo	52771-82
KITS № 3: 51132-98 52347-97 52348-97 52512-02	4	Respaldo	No se vende por separado
	1	Tornillo, 1/4-20 x 5/8 pulg., cabeza troncocónica (4)	1000
KITS № 4: 52965-98 91770-85	2	Tornillo, 5/16-18 x 3/8 pulg., cabeza de casquillo (2)	3531A
	3	Pieza de soporte, respaldo	52424-85
	4	Pieza de soporte, cromada	No se vende por separado
	5	Almohadilla del respaldo	No se vende por separado

Tabla 1. Tabla de piezas de servicio

Kit	Artículo	Descripción (cantidad)	Pieza número
KITS № 5: 52300013 52300038	1	Tornillo, 1/4-20 x 5/8 pulg., cabeza troncocóni- ca	1000
	2	Respaldo	No se ven- de por se- parado