

KIT DE ESTOFADO DO ENCOSTO

INFORMAÇÕES GERAIS

Kit número

Consulte a Tabela de peças de reposição.

Modelos

Para informações sobre os modelos correspondentes, veja o catálogo de peças e acessórios de varejo ou a seção de peças e acessórios do site www.harley-davidson.com (somente em inglês).

INSTALAÇÃO

1. Passe a mão pelo material do encosto para localizar os furos de montagem.
2. Corte com cuidado a vedação plástica contra chuva dos furos dos parafusos na almofada do encosto para evitar que o plástico fique preso nas roscas do parafuso.
3. Veja as Figuras 1 a 5 e as tabelas dos vários modelos de encosto. Para modelos que usam suporte(s), fixe o encosto na sissy bar usando o suporte e os parafusos como exibido na ilustração.
4. Aperte todos os parafusos com firmeza. Não aperte demais.

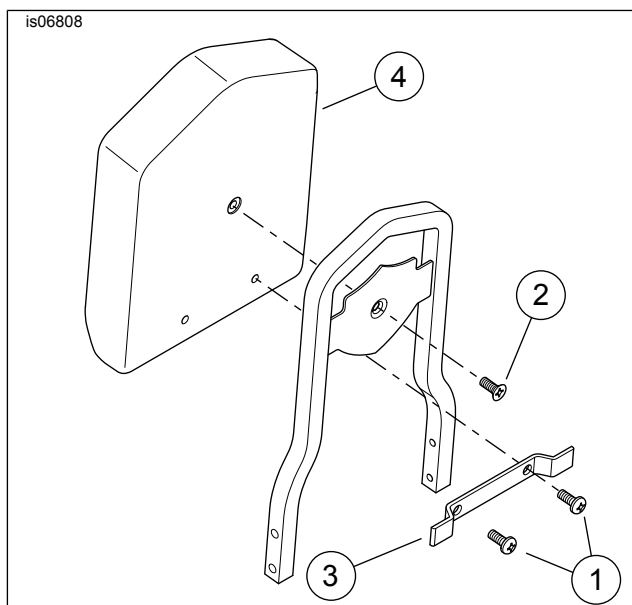


Figura 1. Peças de reposição: Kits de estofado do encosto número 1

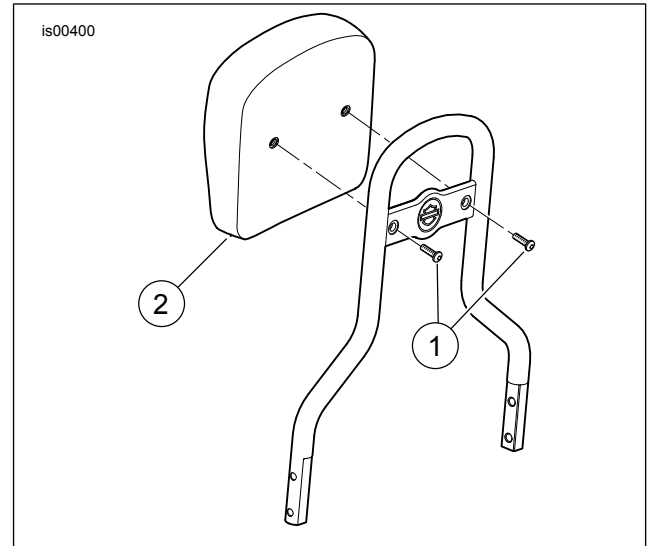


Figura 2. Peças de reposição: Kits de estofado do encosto número 2

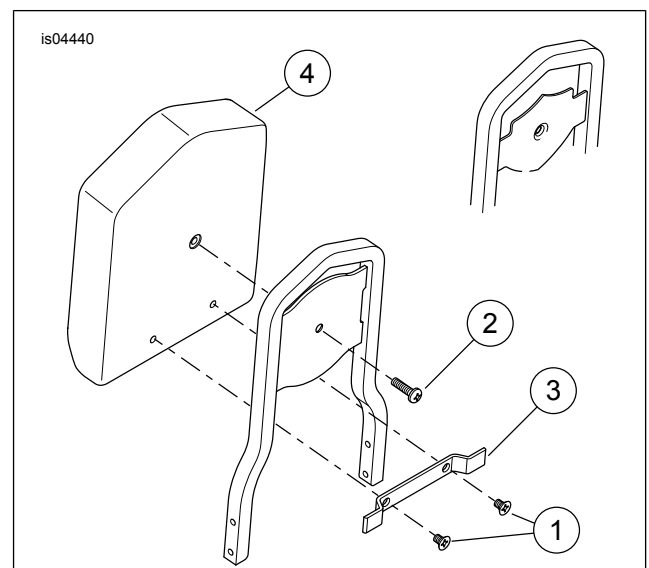


Figura 3. Peças de reposição: Kits de estofado do encosto número 3



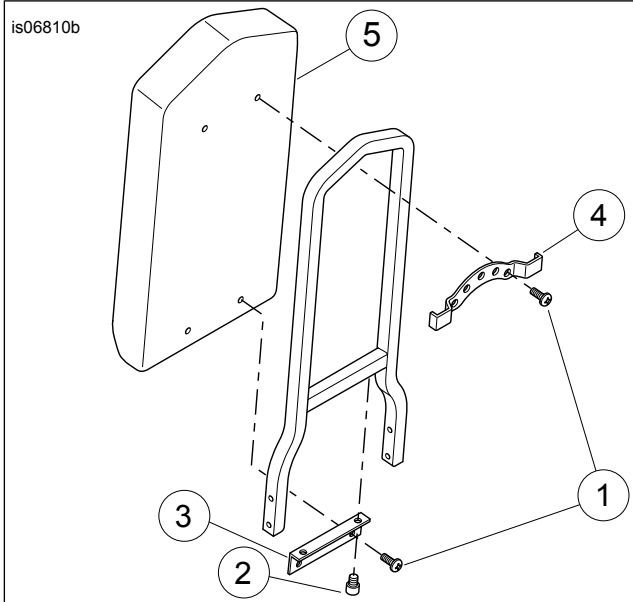


Figura 4. Peças de reposição: Kits de estofado do encosto número 4

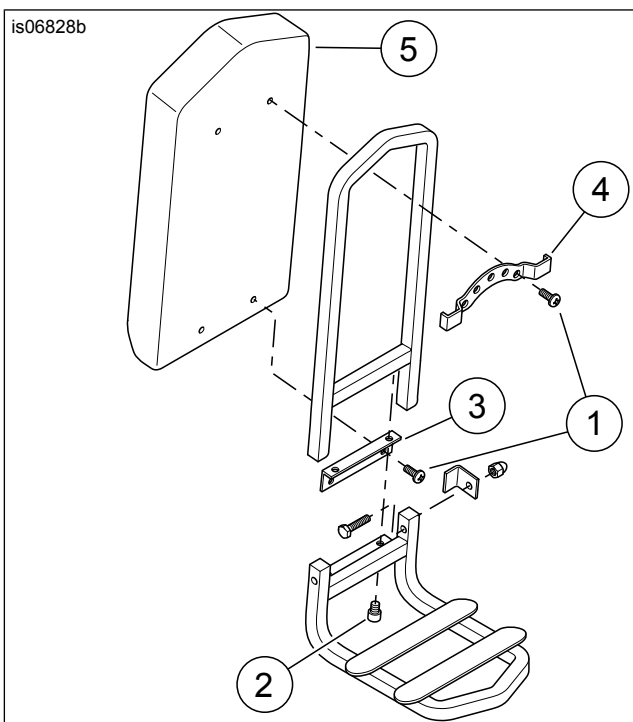


Figura 5. Peças de reposição: Kits de estofado do encosto número 4

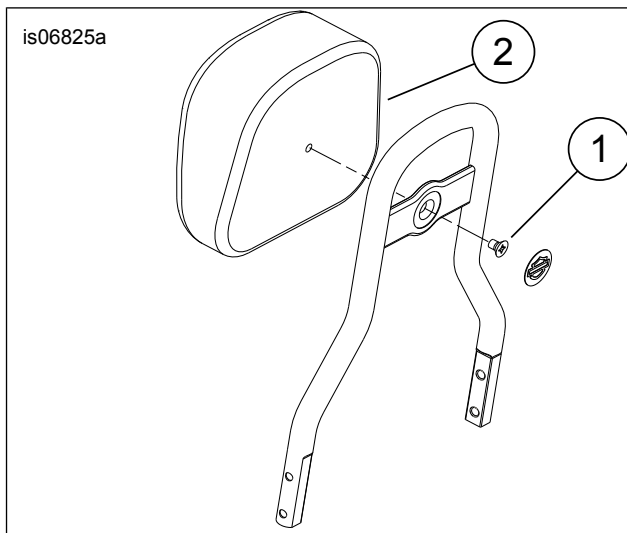


Figura 6. Peças de reposição: Kits de estofado do encosto número 5

Tabela 1. Tabela de peças de reposição

Kit	Item	Descrição (quantidade)	Peça N.º
KITS N.º 1: 51667-98 51711-06 52087-98 52412-79A 52532-90 52545-84 52612-95 52626-04 52652-04 52656-04	1	Parafuso, 1/4-20 x 5/8 pol., cabeça panela (2)	1000
	2	Parafuso, 1/4-20 x 3/4 pol., cabeça chata	1602
	3	Suporte, encosto	52771-82
	4	Encosto	Não é vendido separadamente
KITS N.º 2: 51622-07 51640-06 51641-06 51642-06 52300293 52300301 52300336	1	Parafuso, 1/4-20 x 5/8 pol., cabeça panela (2)	1000
	2	Encosto	Não é vendido separadamente
KITS N.º 3: 51132-98 52347-97 52348-97 52512-02	1	Parafuso, 1/4-20 x 1 pol., cabeça chata (2)	1617
	2	Parafuso, 1/4-20 x 1 pol., cabeça panela (2)	2538
	3	Suporte do encosto	52771-82
	4	Encosto	Não é vendido separadamente
KITS N.º 4: 52965-98 91770-85	1	Parafuso, 1/4-20 x 5/8 pol., cabeça panela (4)	1000
	2	Parafuso, 5/16-18 x 3/8 pol., Allen (2)	3531A
	3	Suporte, encosto	52424-85
	4	Suporte, cromado	Não é vendido separadamente
	5	Estofado do encosto	Não é vendido separadamente
KITS N.º 5: 52300013 52300038	1	Parafuso, 1/4-20 x 5/8 pol., cabeça panela	1000
	2	Encosto	Não é vendido separadamente